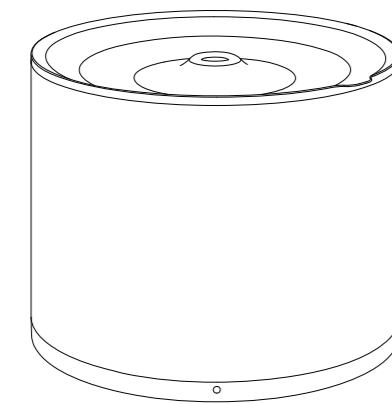


# English

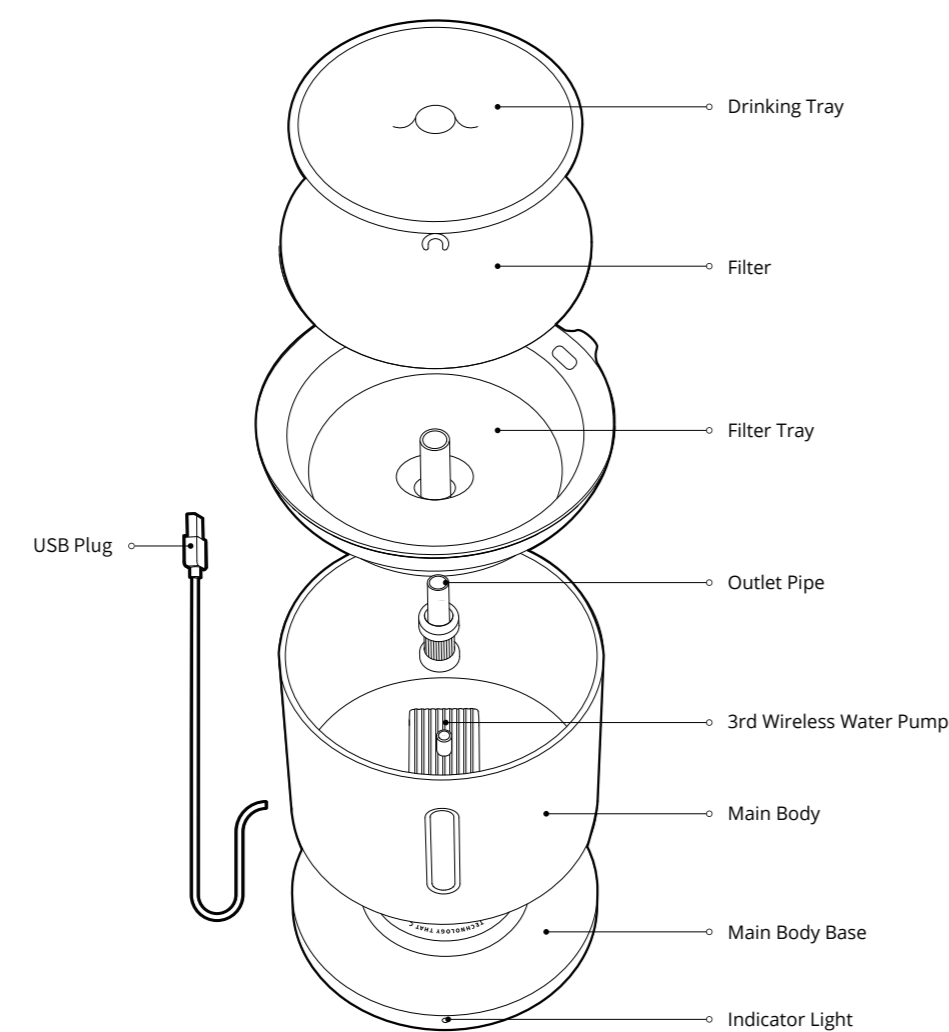
## PETKIT USER MANUAL

PETKIT EVERSWEET SOLO 2 WIRELESS PUMP



Please read the User Manual carefully before using the product and keep it properly.

### 01 PRODUCT DESCRIPTION



Note: In order to provide a better user experience, we will be implementing periodic product enhancements. Product images shown for illustration purpose only. Actual product may vary from the image shown on the box. For any discrepancies, please refer to the actual product.

2

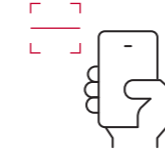
### 02 INSTALL AND USE



Scan QR code for an instructional video on how to install your device



Scan QR code and download the PETKIT App for further assistance



### 03 CLEANING AND MAINTENANCE



Scan QR code for an instructional video on how to clean and maintain your device

3

### 04 INDICATOR LIGHT



- SMART MODE**  
Green light on: Interrupted welling up of water. (Specific parameters can be set up in the App by yourself. The default setting is water flowing for 3 minutes and stopping for 3 minutes.)
- NORMAL MODE**  
Blue light on: Uninterrupted welling up of water.
- FILTER INDICATOR LIGHT**  
Flashing green light: The filter needs to be replaced. (After replacing the filter element, please complete the reset in the App.)
- WATER SHORTAGE INDICATOR**  
Flashing blue light: Indicates water shortage and the device is in standby. The device can resume normal operation after refilling.
- DEVICE POWER FAILURE**  
Alternate flashing of blue and green light: Indicates power failure. Please plug the USB power cord to restart the device, or contact customer services.

### 05 BASIC SPECIFICATIONS

Product Name	PETKIT EVERSWEET SOLO 2 (WIRELESS PUMP)	Product Weight	0.8kg
Product Code	P4114	Wireless Connectivity	Bluetooth
Product Dimensions	185*185*164mm	Rated Voltage	5V → 1A
Intended Uses	For cats and small breed dogs	Rated Power	2W
Product Materials	ABS, Silicon	Product Capacity (volume)	2L

4

### 06 A MESSAGE TO OUR VALUED CUSTOMERS

- Thank you for choosing PETKIT EVERSWEET SOLO 2 (WIRELESS PUMP). We at PETKIT have done our best to make life easier for you and your pets with technology.
- Please carefully read the User Manual before using the product. By setting up and using this product, you are acknowledged that you already read and accepted the safety guidelines listed below.
- We are not liable and will not accept responsibility for any accidents or injuries that result from improper use of this product.
- PETKIT reserves the rights of interpretation and revision.

### 07 USER SAFETY GUIDE

- **Failure to follow the safety guides outlined below can result in product malfunction or other unforeseen mishaps.**
- Please install and use the product as instructed in the User Manual.
- For pets older than 3 months only.
- For indoor use only.
- This device is using low voltages. However, pets can still damage the power cord if they chew on it. Please keep your pets away from the cord.
- Place on a level surface, do not overturn the device. Otherwise, it may cause a malfunction or water leakage.
- Do not immerse or soak the main body base in water.
- Clean well before using.
- If the device is not used for a long period of time or is moved, please unplug the power cord.
- Children should only be allowed to operate this device under the supervision of an adult.
- Repairs should only be done under the guidance of a professional to avoid safety hazards.
- Please check the remaining water in the drinking fountain before taking your vacation.
- If you encounter any issues using product, please contact customer support as soon as possible.

5

Manufacturer: Dongguan Zhihang Plastic Technology Co., Ltd.  
Address: Building 10, Puhkgegu, Puhk Li Road, Ganggou Village,  
Qiaozou Town, Dongguan City, Guangdong Province, P.R.C.

**Disposal**  
The European directive 2012 / 19 / CE on Waste Electrical and Electronic Equipment(WEEE), requires that old household electrical appliances must not be disposed in the normal unsorted municipal waste stream. Old appliances must be collected separately in order to optimize the recovery and recycling of the materials they contain and reduce the impact on human health and the environment. The crossed out "wheeled bin" symbol on the product reminds you of your obligation that when you dispose of the appliance it must be separately collected. Consumers should contact their local authority or retailer for information concerning the correct disposal of their old appliance.

This device complies with part 15 of the FCC Rules. Operation is subject to the following two conditions:  
(1) This device may not cause harmful interference, and ; (2) this device must accept any interference received, including interference that may cause undesired operation.

FCC warning:

Any Changes or modifications not expressly approved by the party responsible for compliance could void the user's authority to operate the equipment.  
Note: This equipment has been tested and found to comply with the limits for a Class B digital device, pursuant to part 15 of the FCC Rules. These limits are designed to provide reasonable protection against harmful interference in a residential installation. This equipment generates uses and can radiate radio frequency energy and, if not installed and used in accordance with the instructions, may cause harmful interference to radio communications. However, there is no guarantee that interference will not occur in a particular installation. If this equipment does cause harmful interference to radio or television reception, which can be determined by turning the equipment off and on, the user is encouraged to try to correct the interference by one or more of the following measures: -Reorient or relocate the receiving antenna. -Increase the separation between the equipment and receiver.

-Connect the equipment into an outlet on a circuit different from that to which the receiver is connected.  
-Consult the dealer or an experienced radio/TV technician for help.

The device has been evaluated to meet general RF exposure requirement.

This equipment complies with FCC radiation exposure limits set forth for an uncontrolled environment. This equipment should be installed and operated with minimum distance 20cm between the radiator & your body.

IC warning:

- English:  
This device complies with Industry Canada licence-exempt RSS standard(s). Operation is subject to the following two conditions:  
(1) This device may not cause interference, and  
(2) This device must accept any interference, including interference that may cause undesired operation of the device.

- French:  
Le présent appareil est conforme aux CNR d'Industrie Canada applicables aux appareils radio exempts de licence. L'exploitation est autorisée aux deux conditions suivantes:  
(1) L'appareil ne doit pas produire de brouillage, et  
(2) l'utilisateur de l'appareil doit accepter tout brouillage radioélectrique subi, même si le brouillage est susceptible d'empêcher le fonctionnement.

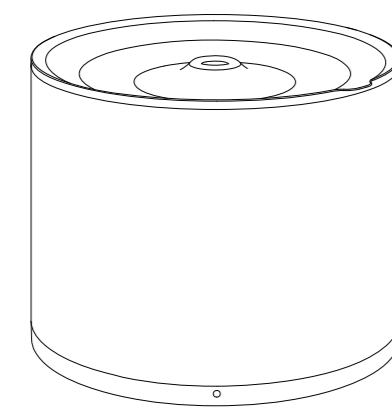
6

# Deutsch

## PETKIT

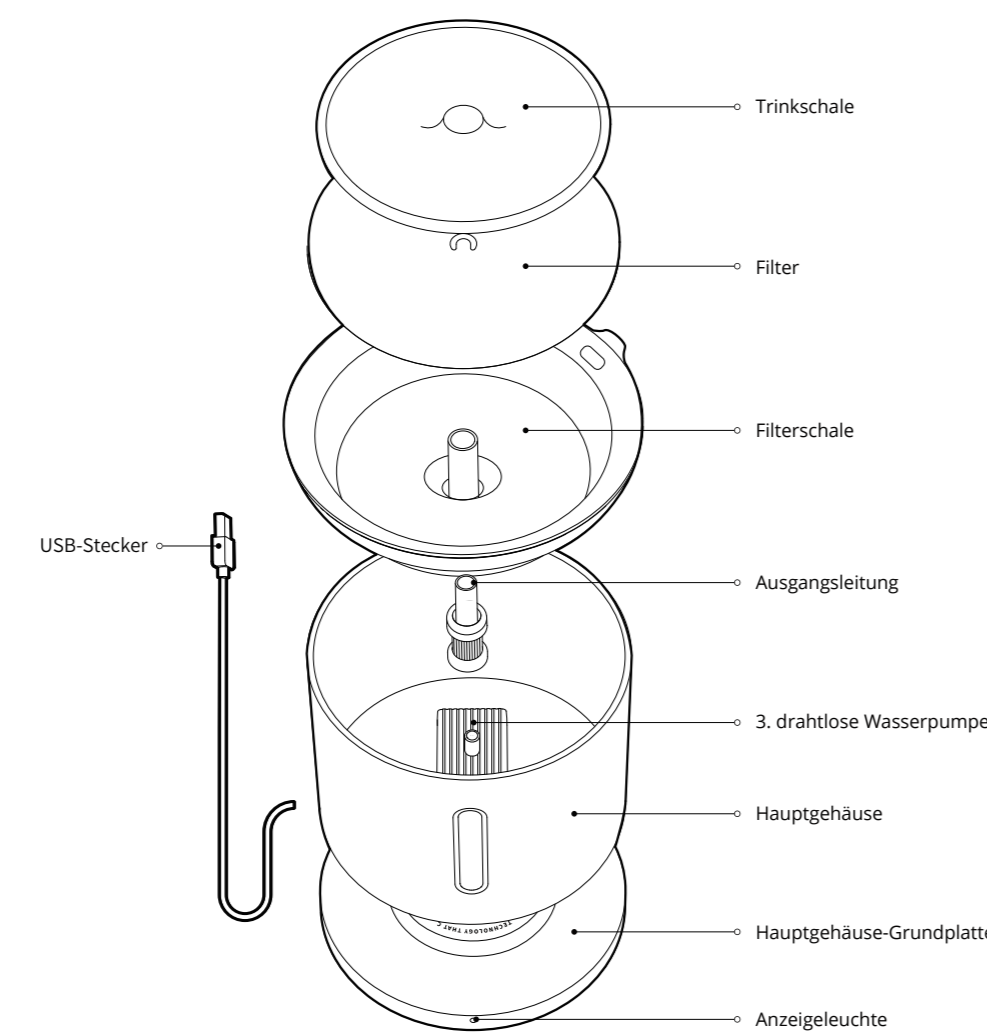
### BEDIENUNGSANLEITUNG

PETKIT EVERSWEET SOLO 2 **DRAHTLOSE PUMPE**



Bitte lesen Sie vor der Verwendung die Bedienungsanleitung aufmerksam durch und bewahren Sie diese sorgfältig auf.

## 01 PRODUKTbeschreibung



Bitte beachten: Um die Benutzerfreundlichkeit zu verbessern, werden wir in regelmäßigen Abständen Produktverbesserungen vornehmen. Die Produktbilder dienen nur zu Illustrationszwecken. Das tatsächliche Produkt kann von der Abbildung auf der Verpackung abweichen. Bei Unstimmigkeiten beziehen Sie sich bitte auf das tatsächliche Produkt.

8

## 02 INSTALLATION UND VERWENDUNG



Einscannen, um ein Vorstellungsvideo über die Installation des Produkts anzusehen



Scannen Sie den QR-Code ein und laden Sie die PETKIT-Anwendung herunter, um weitere Unterstützung zu erhalten.

9

## 03 REINIGUNG UND WARTUNG



Scannen Sie den QR-Code ein, um ein Video mit Anleitungen zur Reinigung und Wartung Ihres Geräts aufzurufen.

9

## 04 ANZEIGELEUCHE



- SMART-MODUS**  
Leuchtet Grün: unterbrochener Wasserfluss. (Bestimmte Parameter können in der Anwendung von Ihnen selbst eingestellt werden. Die Standardstellung ist 3 Minuten lang fließendes Wasser und danach Abschaltung).
- NORMALER MODUS**  
Leuchtet Blau: ununterbrochener Wasserfluss.
- FILTERANZEIGELEUCHE**  
Blinkt Grün: Der Filter muss ausgetauscht werden. (Nach dem Auswechseln des Filterelements führen Sie bitte in der Anwendung die Rücksetzung durch).
- WASSERMANGELANZEIGE**  
Blinkt Blau: Zeigt an, dass das Wasser knapp wird und das Gerät im Bereitschaftsmodus ist. Das Gerät kann nach dem Auffüllen wieder normal arbeiten.
- STROMAUSFALL DES GERÄTS**  
Abwechselndes Blinken des blauen und grünen Lichts: Zeigt einen Stromausfall an. Bitte schließen Sie das USB-Netzkaabel an, um das Gerät neu zu starten oder wenden Sie sich an den Kundendienst.

10

## 05 GRUNDSPEZIFIKATIONEN

Produktbezeichnung	PETKIT EVERSWEET SOLO 2 (DRAHTLOSE PUMPE)	Produktgewicht	0.8kg
Produktcode	P4114	Drahtlose Konnektivität	Bluetooth
Produktabmessungen	185*185*164mm	Nennspannung	5V ~ 1A
Verwendungszweck	Für Katzen und kleine Hunderassen	Nennleistung	2W
Produktmaterialien	ABS, Silizium	Produktkapazität (Volumen)	2L

## 06 EINE NACHRICHT AN UNSERE GESCHÄTZTEN KUNDEN

- Vielen Dank, dass Sie sich für PETKIT EVERSWEET SOLO 2 (DRAHTLOSE PUMPE) entschieden haben. Wir von PETKIT haben unser Bestes getan, um Ihnen und Ihren Haustieren das Leben durch Technologie zu erleichtern.
- Bitte lesen Sie die Bedienungsanleitung sorgfältig durch, bevor Sie das Produkt benutzen. Mit der Einrichtung und Verwendung dieses Produkts erkennen Sie an, dass Sie die unten aufgeführten Sicherheitsrichtlinien bereits gelesen und akzeptiert haben.
- Wir sind für Unfälle oder Verletzungen durch die unsachgemäße Verwendung dieses Produkts nicht haftbar und übernehmen keinerlei Verantwortung.
- PETKIT behält sich das Recht auf Auslegung und Überarbeitung vor.

## 07 SICHERHEITSHINWEISE

- **Die Nichtbeachtung der nachstehenden Sicherheitshinweise kann zu einer Fehlfunktion des Produkts oder anderen unvorhergesehenen Fehlfunktionen führen.**
- Installieren und verwenden Sie das Gerät bitte gemäß den Anweisungen der Bedienungsanleitung.
- Nur für Haustiere älter als 3 Monate.
- Nur zur Verwendung im Innenbereich.
- Dieses Gerät arbeitet mit niedrigen Spannungen; dennoch können Haustiere das Netzkabel beschädigen, wenn sie darauf herumkauen. Bitte halten Sie Ihre Haustiere vom Kabel fern.
- Bitte stellen Sie das Produkt auf einem ebenen Untergrund auf. Drehen Sie das Gerät nicht verkehrt herum, ansonsten könnte es sein, dass es nicht korrekt funktioniert und Wasser ausläuft.
- Tauchen Sie das Hauptgehäuse nicht in Wasser ein.
- Vor dem Gebrauch gut reinigen.
- Wenn das Gerät über einen längeren Zeitraum nicht benutzt oder bewegt wird, ziehen Sie bitte den Netzstecker.
- Kinder sollten das Gerät nur unter Aufsicht durch einen Erwachsenen bedienen.
- Reparaturen dürfen nur unter der Anleitung einer Fachkraft ausgeführt werden, um Sicherheitsgefahren zu vermeiden.
- Bitte überprüfen Sie vor Ihrem Urlaub den Wasserstand im Trinkbrunnen.
- Sollten während der Verwendung dieses Produkts Probleme auftreten, kontaktieren Sie uns bitte umgehend.

11

**Entsorgung**  
Die europäische Richtlinie 2012/19/CE über Elektro- und Elektronik-Altgeräte (WEEE) schreibt vor, dass Elektroaltgeräte nicht über den normalen, unsortierten Gemeindeabfall entsorgt werden dürfen. Altgeräte müssen getrennt gesammelt werden, um die Rückgewinnung und das Recycling der in ihnen enthaltenen Materialien zu optimieren und die Auswirkungen auf die menschliche Gesundheit und die Umwelt zu verringern. Das Symbol der "durchgestrichenen Mülltonne" auf dem Produkt erinnert Sie an Ihre Verpflichtung, das Gerät getrennt zu entsorgen. Verbraucher sollten sich bei ihrer örtlichen Behörde oder ihrem Händler über die korrekte Entsorgung ihres Altgeräts informieren.

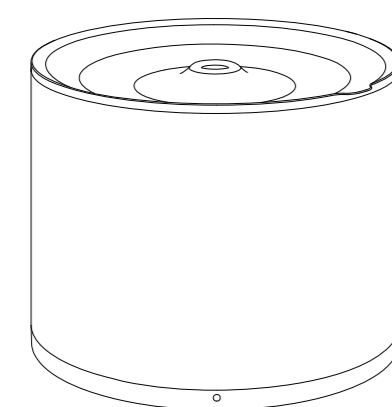
Hersteller: Dongguan Zhihang Plastic Technology Co.,Ltd.  
Adresse: Gebäude 10, Pushiketu, Pushi 1st Road, Gangtuo Village,  
Qiaotou Town, Dongguan City, Guangdong Province, Volksrepublik China

12

# En français

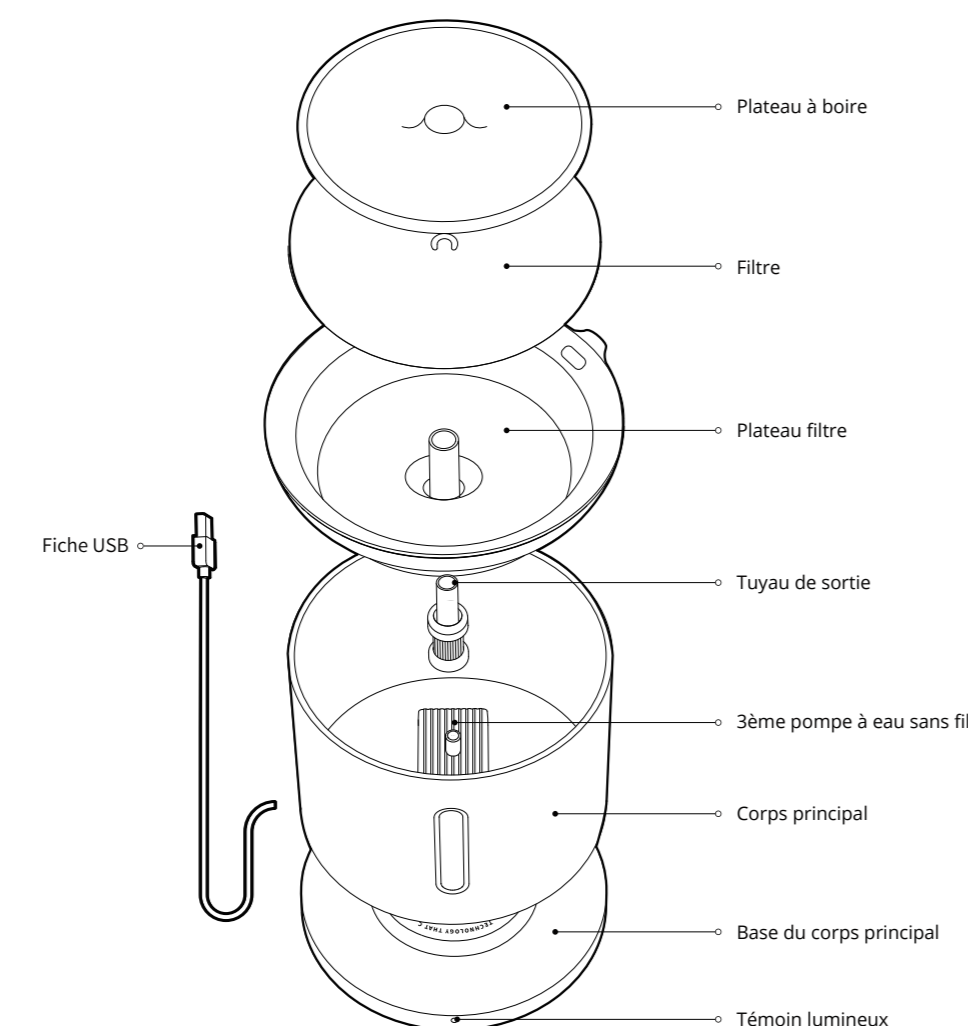
## PETKIT USER MANUAL

PETKIT EVERSWEET SOLO 2 **POMPE SANS FIL**



Veillez lire attentivement le manuel de l'utilisateur avant d'utiliser le produit et conservez-le correctement.

### 01 DESCRIPTION DU PRODUIT



Remarque: Afin d'offrir une meilleure expérience aux utilisateurs, nous apporterons périodiquement des améliorations aux produits. Les images du produit sont fournies uniquement à titre d'illustration. Le produit réel peut varier par rapport à l'image présentée sur la boîte. Le produit réel peut varier par rapport à l'image présentée sur la boîte.

14

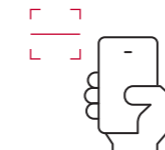
### 02 INSTALLATION ET UTILISATION



Scannez le code QR pour obtenir une vidéo d'instruction sur la façon d'installer votre appareil.



Scannez le code QR et téléchargez l'application PETKIT pour une assistance supplémentaire.



### 03 NETTOYAGE ET ENTRETIEN



Scannez le code QR pour obtenir une vidéo d'instruction sur la façon de nettoyer et d'entretenir votre appareil.

15

### 04 TÉMOIN LUMINEUX



- SMART MODE**  
Voyant vert allumé: Interruption de la remontée de l'eau.  
(Des paramètres spécifiques peuvent être configurés dans l'appli par vous-même. Par défaut, l'eau coule pendant 3 minutes et s'arrête pendant 3 minutes).
- MODE NORMAL**  
Voyant bleu est allumé: Remontée d'eau ininterrompue.
- TÉMOIN LUMINEUX DU FILTRE**  
Vert clignotant: Le filtre doit être remplacé (après avoir remplacé l'élément filtrant, veuillez effectuer la réinitialisation dans l'appli).
- TÉMOIN DE MANQUE D'EAU**  
Témoin vert clignotant: Indique un manque d'eau et l'appareil est en veille. L'appareil peut reprendre son fonctionnement normal après le remplissage.
- PANNE D'ALIMENTATION DE L'APPAREIL**  
Clignotement alterné des lumières bleue et verte: Indique une panne de courant. Veuillez brancher le cordon d'alimentation USB pour redémarrer l'appareil, ou contactez le service clientèle.

### 05 SPÉCIFICATIONS DE BASE

Nom du produit	PETKIT EVERSWEET SOLO 2 (POMPE SANS FIL)	Poids du produit	0.8kg
Code du produit	P4114	Connectivité sans fil	Bluetooth
Dimensions du produit	185*185*164mm	Tension nominale	5V --1A
Utilisation prévue	Pour les chats et les chiens de petite race	Puissance nominale	2W
Matériaux du produit	ABS, Silicon	Capacité du produit (volume)	2L

16

### 06 UN MESSAGE À NOS PRÉCIEUX CLIENTS

- Merci d'avoir choisi le PETKIT EVERSWEET SOLO 2 (POMPE SANS FIL). Chez PETKIT, nous avons fait de notre mieux pour rendre la vie plus facile pour vous et vos animaux de compagnie grâce à la technologie.
- Veuillez lire attentivement le manuel de l'utilisateur avant d'utiliser le produit, de le configurer et de l'utiliser. En installant et en utilisant ce produit, vous reconnaissez que vous avez déjà lu et accepté les directives de sécurité énumérées ci-dessous.
- Nous ne sommes pas responsables et n'accepterons aucune responsabilité pour tout accident ou blessure résultant d'une utilisation incorrecte de ce produit.
- PETKIT se réserve les droits d'interprétation et de révision.

### 07 SICHERHEITSHINWEISE

- \* Le non-respect des consignes de sécurité indiqués ci-dessous peut entraîner un dysfonctionnement du produit ou d'autres mésaventures imprévues.
- Veuillez installer et utiliser le produit comme indiqué dans le manuel d'utilisation.
- Pour les animaux domestiques de plus de 3 mois uniquement.
- Utilisation à l'intérieur uniquement.
- Cet appareil utilise de faibles tensions. Cependant, les animaux domestiques peuvent endommager le cordon d'alimentation s'ils le mâchouillent. Veuillez garder vos animaux domestiques à l'écart du cordon.
- Placez l'appareil sur une surface plane et ne le renversez pas. Sinon, cela pourrait provoquer un dysfonctionnement ou une fuite d'eau.
- Ne pas immerger ou tremper la base du corps principal dans l'eau.
- Nettoyez correctement ce produit avant de l'utiliser.
- Si l'appareil n'est pas utilisé pendant une longue période ou s'il est déplacé, veuillez débrancher le cordon d'alimentation.
- Les enfants doivent être autorisés à utiliser cet appareil uniquement sous la surveillance d'un adulte.
- Les réparations doivent être effectuées sous la direction d'un professionnel afin d'éviter tout risque pour la sécurité.
- Veuillez vérifier le niveau d'eau restant dans la fontaine avant de partir en vacances.
- Si vous rencontrez un quelconque problème lors de l'utilisation du produit, veuillez contacter le service clientèle dès que possible.

17

Mise au rebut  
La directive européenne 2012 / 19 / CE relative aux déchets d'équipements électriques et électroniques (DEEE), exige que les déchets d'appareils électroménagers ne soient pas éliminés avec les déchets municipaux normaux non triés. Les vieux appareils doivent être collectés séparément afin d'optimiser la récupération et le recyclage des matériaux qu'ils contiennent et de réduire leur impact sur la santé humaine et l'environnement. Le symbole de la "poubelle sur roues" barré sur le produit vous rappelle cette obligation, à savoir que lorsque vous vous débarrassez de l'appareil, il doit être collecté séparément. Les consommateurs doivent contacter leur autorité locale ou leur détaillant pour obtenir des informations sur l'élimination correcte de leur appareil usagé.

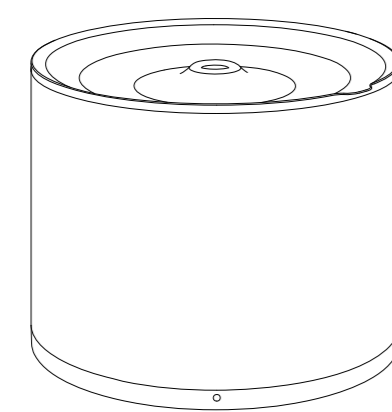
Fabricant: Dongguan Zhihang Plastic Technology Co.,Ltd.  
Adresse: Building 10, Pushikegu, Pushi 1st Road, Gangtuo Village,  
Qiaotou Town, Dongguan City, Guangdong Province, Chine

18

# Português

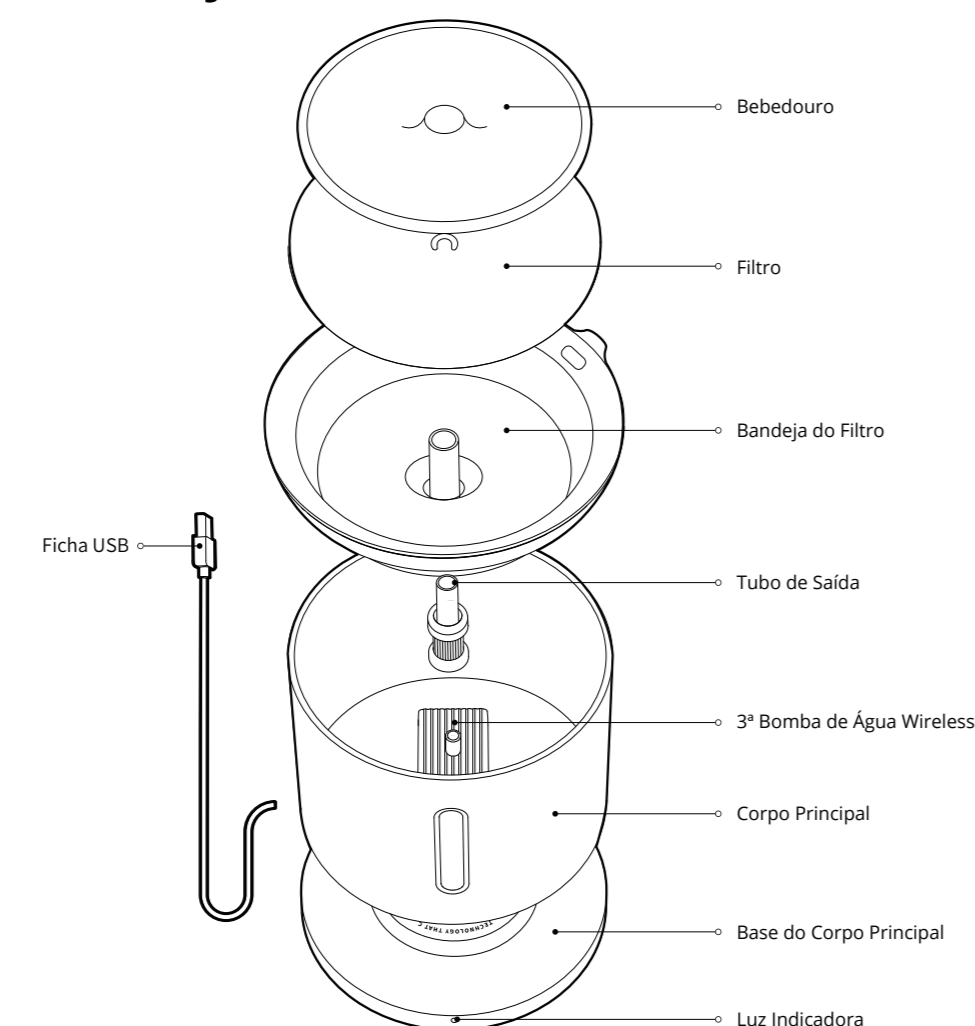
## PETKIT

MANUAL DO UTILIZADOR  
EVERSWEET SOLO 2 PETKIT **BOMBA SEM FIO**



Leia o Manual do Utilizador antes de utilizar o produto e guarde-o num local seguro para futuras consultas.

### 01 DESCRIÇÃO DO PRODUTO



Observação: De modo a oferecermos um produto melhor, iremos fazer melhorias periódicas dos nossos produtos. As imagens apenas servem para ilustração. O produto real pode ser diferente do indicado nas imagens. Em caso de discrepâncias, considere o dispositivo como o padrão.

20

### 02 INSTALAÇÃO E UTILIZAÇÃO



Digitalize o código QR para ver um vídeo com instruções sobre a utilização do seu dispositivo.



Digitalize o código QR para transferir a app PETKIT e obter ajuda adicional.

21

### 03 LIMPEZA E MANUTENÇÃO



Digitalize o código QR para ver um vídeo com instruções sobre como limpar e fazer a manutenção do seu dispositivo.

### 04 LUZ INDICADORA



- Modo de inicialização**  
Luz verde acesa: circulação de água interrompida  
(O utilizador pode definir parâmetros específicos na app. Por defeito, a água circula por 3 minutos e para por 3 minutos)
- MODO NORMAL**  
Luz azul acesa: circulação contínua da água.
- LUZ INDICADORA DO FILTRO**  
Luz verde a piscar: É necessário substituir o filtro.  
(Após a substituição do elemento do filtro, conclua a reinitialização na app.)
- INDICADOR DE FALTA DE ÁGUA**  
Luz azul a piscar: Indica a falta de água e o dispositivo fica no modo de espera.  
(O dispositivo volta a funcionar normalmente depois de reabastecido.)
- FALHA DE ENERGIA NO DISPOSITIVO**  
As luzes azul e verde piscam alternadamente: indica falha de energia.  
Conecte o cabo USB de energia para reinitializar o dispositivo ou contacte o serviço de apoio ao cliente.

22

### 05 ESPECIFICAÇÕES BÁSICAS

Nome do Produto	EVERSWEET SOLO 2 PETKIT(BOMBA SEM FIO)	Peso do Produto	0.8kg
Código do Produto	P4114	Conexão Wireless	Bluetooth
Dimensões do Produto	185*185*164mm	Tensão Classificada	5V → 1A
Utilização Prevista	Para gatos e cães de pequeno porte	Potência Classificada	2W
Materiais do Produto	ABS, Silicone	Capacidade do Produto	2L

### 06 UMA MENSAGEM AOS NOSSOS ESTIMADOS UTILIZADORES

- Obrigado por escolher EVERSWEET SOLO 2 PETKIT (BOMBA SEM FIO). Nós, na PETKIT, esforçamo-nos para melhorar a sua e a vida do seu animal de estimação através da tecnologia.
- Antes de utilizar o produto, leia com atenção o Manual do Utilizador. Ao instalar e fazer o uso deste dispositivo, o utilizador concorda que leu e aceita as orientações de segurança indicadas abaixo.
- Não nos responsabilizamos nem aceitamos qualquer responsabilidade legal por acidentes ou danos causados pelo uso inapropriado deste dispositivo.
- A PETKIT reserva-se o direito de interpretar e alterar este aviso.

### 07 GUIA DE SEGURANÇA DO UTILIZADOR

\* O desrespeito pelas seguintes instruções pode resultar no mau funcionamento do dispositivo ou em acidentes inesperados.

- Instale e utilize este produto conforme instruído no Manual do Utilizador.
- Apenas para animais maiores de 3 anos.
- Apenas para uso interno.
- O dispositivo usa baixa energia. Mas os animais podem danificar o cabo de energia se o mastigarem. Mantenha o seu animal fora do alcance do cabo de energia.
- Coloque o produto numa superfície plana, não o derrube. Isso pode causar avarias e fugas de água.
- Não mergulhar o corpo principal do dispositivo na água.
- Limpe-o bem antes da utilização.
- Se não for utilizado por muito tempo ou em caso de deslocamento, certifique-se de desligar o cabo de energia.
- As crianças apenas podem utilizar este dispositivo sob supervisão de um adulto.
- As reparações só podem ser feitas sob orientação de um profissional de modo a evitar riscos desnecessários.
- Verifique a água restante no fontanário antes de ir de férias.
- Se tiver algum problema na utilização deste produto, entre imediatamente em contacto com o serviço de apoio ao cliente.

23

**Eliminação**  
A Diretiva da União Europeia 2002/96/CE, sobre os resíduos de equipamentos elétricos e eletrónicos (WEEE), exige que os eletrodomésticos não devem ser descartados em lixos urbanos não separados. Aparelhos antigos devem ser recolhidos separadamente de modo a otimizar a recuperação e reciclagem dos materiais e reduzir o impacto sobre a saúde humana e o ambiente. O símbolo riscado de "contenitor com rodas" no produto lembra a sua obrigação de, ao eliminar o aparelho, este deve ser recolhido seletivamente. Os consumidores devem entrar em contacto com as autoridades locais ou revendedores para obter informações sobre o descarte correto dos seus aparelhos antigos.

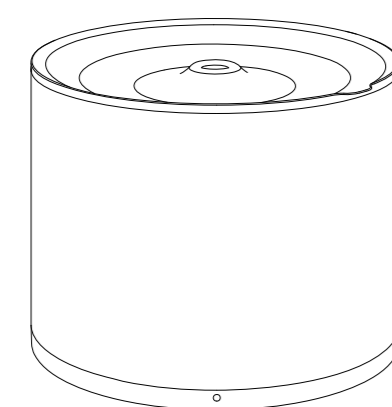
Fabricante: Dongguan Zhihang Plastic Technology Co., Ltd.  
Endereço: Building 10, Pushikegu, Pushi 1st Road, Gangtuo Village, Qiaotou Town, Cidade de Dongguan, Província de Guangdong, R.P.C.

24

# Español

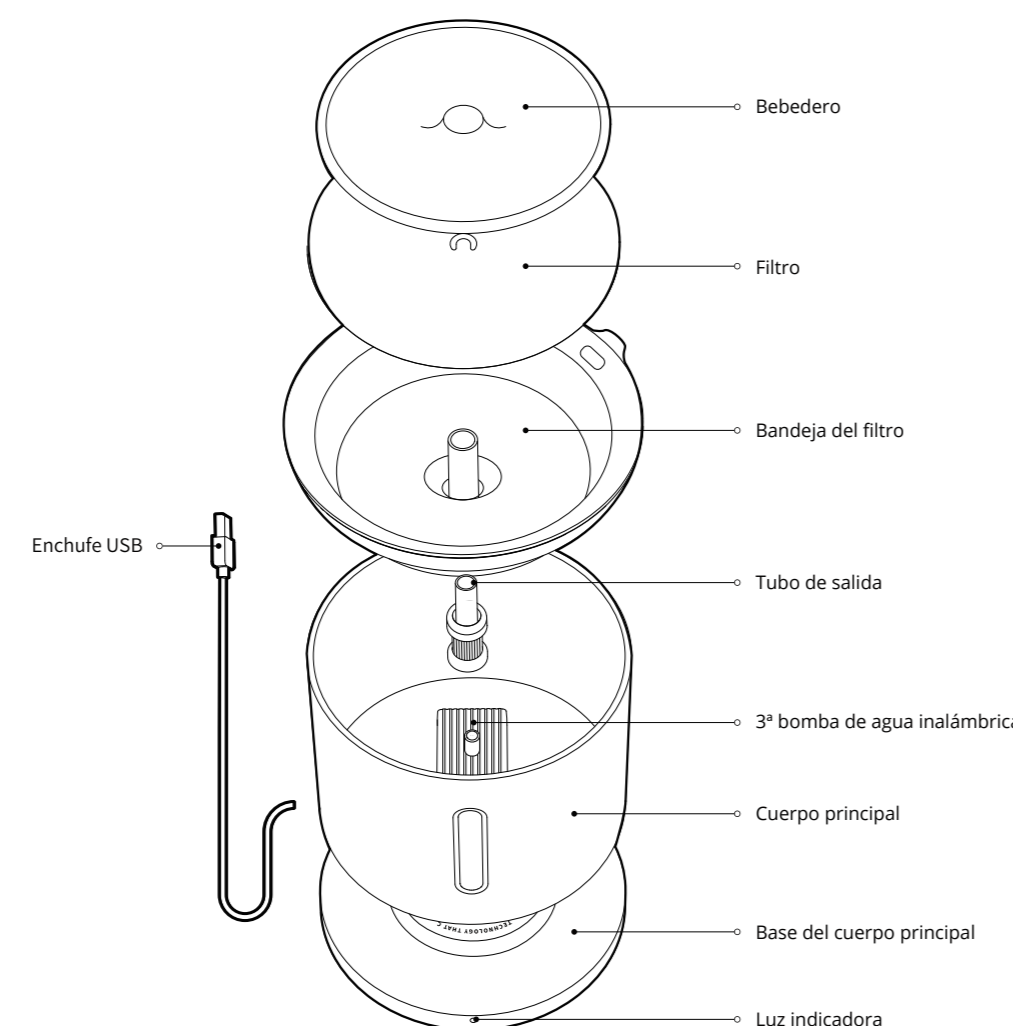
## PETKIT MANUAL DE USO

EVERSWEET SOLO 2 DE PETKIT **BOMBA INALÁMBRICA**



Lea atentamente el manual de uso antes de utilizar el producto y guárdelo adecuadamente.

### 01 DESCRIPCIÓN DEL PRODUCTO



Nota: Para brindar una mejor experiencia al usuario, implementaremos mejoras de productos de época. Las imágenes del producto se muestran sólo con fines ilustrativos. El producto real puede variar de la imagen mostrada en la caja. En caso de discrepancias, consulte el producto real.

26

### 02 INSTALACIÓN Y USO



Escanee el código QR para ver un vídeo de instrucciones sobre cómo instalar su consejo.



Escanee el código QR y descargue la App PETKIT para obtener más ayuda.

### 03 LIMPIEZA Y MANTENIMIENTO



Escanee el código QR para ver un video instructivo sobre cómo limpiar y mantener su dispositivo.

27

### 04 LUZ INDICADORA



- MODO INTELIGENTE**  
Luz verde **encendida**: Flujo de agua interrumpido. (Usted mismo puede configurar parámetros específicos en la App. La configuración predeterminada es agua que fluye durante 3 minutos y se detiene durante 3 minutos).
- MODO NORMAL**  
Luz azul **encendida**: Surge el agua de forma ininterrumpida.
- LUZ INDICADORA DEL FILTRO**  
Luz verde **intermitente**: El filtro necesita ser reemplazado. (Después de sustituir el elemento filtrante, complete el reajuste en la App).
- INDICADOR DE FALTA DE AGUA**  
Luz azul **intermitente**: Indica que falta agua y que el aparato está en espera. El aparato puede reanudar su funcionamiento normal después de rellenarlo.
- FALLO DE ALIMENTACIÓN DEL APARATO**  
El parpadeo alternativo de la luz azul y verde: indica un fallo de alimentación. Enchufe el cable de alimentación USB para reiniciar el aparato o contáctese con el servicio de atención al cliente.

### 05 ESPECIFICACIONES BÁSICAS

Nombre del producto	EVERSWEET SOLO 2 DE PETKIT(BOMBA INALÁMBRICA)	Peso del producto	0.8kg
Código del producto	P4114	Conectividad inalámbrica	Bluetooth
Dimensiones del producto	185*185*164mm	Tensión nominal	5V ~1A
Usos previstos	Para gatos y perros de raza pequeña	Potencia nominal	2W
Materiales del producto	ABS, silicona	Capacidad del producto (volumen)	2L

28

### 06 MENSAJE PARA NUESTROS VALIOSOS CLIENTES

- Gracias por elegir EVERSWEET SOLO 2 DE PETKIT(BOMBA INALÁMBRICA). En PETKIT hemos hecho todo lo posible para facilitar su vida y la de sus mascotas con la tecnología.
- Lea atentamente el Manual de uso antes de utilizar el producto. Al configurar y utilizar este producto, usted reconoce que ya ha leído y aceptado las directrices de seguridad que se indican a continuación.
- No nos hacemos responsables y no aceptaremos la responsabilidad de cualquier accidente o lesión que resulte del uso inadecuado de este producto.
- PETKIT se reserva los derechos de interpretación y revisión.

### 07 GUÍA DE SEGURIDAD DEL USUARIO

- **El incumplimiento de las guías de seguridad indicadas a continuación puede provocar un mal funcionamiento del producto u otros percances imprevistos.**
- Instale y utilice el producto como se indica en el Manual de uso.
- Sólo para mascotas mayores de 3 meses.
- Sólo para uso en interiores.
- Este aparato utiliza voltajes bajos. Sin embargo, las mascotas pueden dañar el cable de alimentación si lo mastican. Por favor, mantenga a sus mascotas alejadas del cable.
- Colóquelo en una superficie plana y no lo vuelque. De lo contrario, podría causar un mal funcionamiento o una fuga de agua.
- No sumerja ni empape la base del cuerpo principal en agua.
- Limpíelo bien antes de utilizarlo.
- Si el aparato no se utiliza durante un largo período de tiempo o se traslada, desenchufe el cable de alimentación.
- Los niños sólo deben manejar este aparato bajo la supervisión de un adulto.
- Las reparaciones sólo deben realizarse bajo la dirección de un profesional para evitar riesgos de seguridad.
- Compruebe el agua restante en el bebedero antes de tomar sus vacaciones.
- Si tiene algún problema al utilizar el producto, contáctese con el servicio de atención al cliente lo antes posible.

29

#### Eliminación

La directiva europea 2012/19/CE sobre Residuos de Aparatos Eléctricos y Electrónicos (RAEE), exige que los aparatos eléctricos domésticos viejos no se eliminen en el flujo normal de residuos municipales sin clasificar. Los aparatos viejos deben recogerse por separado para optimizar la recuperación y el reciclaje de los materiales que contienen y reducir el impacto sobre la salud humana y el medio ambiente. El símbolo del "contenedor con ruedas" tachado en el producto le recuerda su obligación, que cuando se deshaga del aparato debe ser recogido por separado. Los consumidores deben ponerse en contacto con las autoridades locales o con su distribuidor para obtener información sobre la correcta eliminación de su aparato viejo.

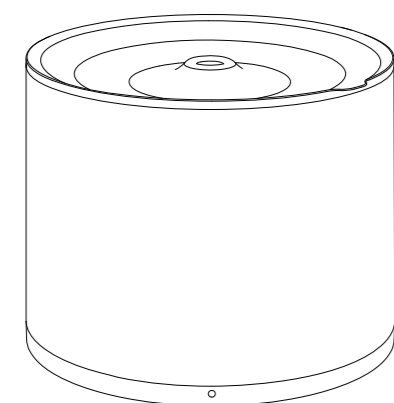
Fabricante: Dongguan Zhihang Plastic Technology Co., Ltd.  
Dirección: Building 10, Puzhikegu, Pushi 1st Road, Gangtuo Village,  
Qiaotou Town, Dongguan City, Guangdong Province, P.R.C.

30

# 日本語

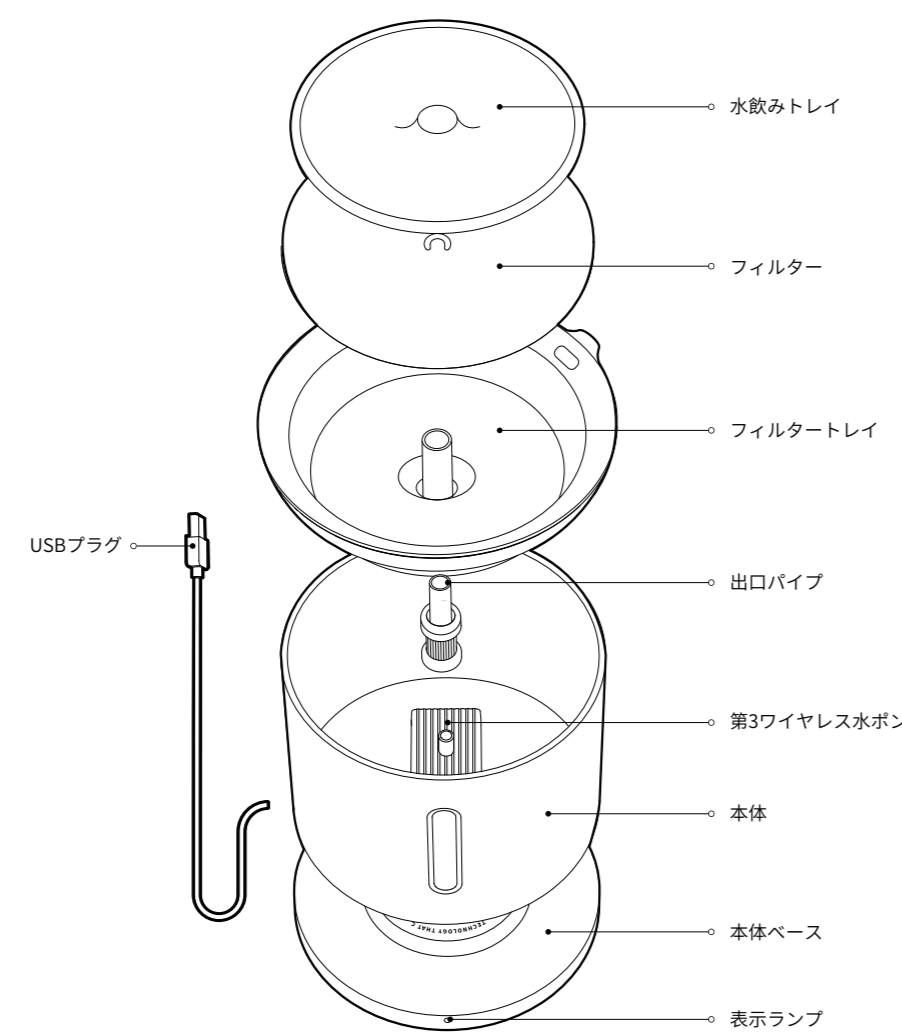
## PETKIT 使用説明書

PETKIT エバースイートソロ2 **ワイヤレスポンプ**



本製品のご使用前に使用説明書をよくお読みになり、適切に保管してください。

### 01 製品説明



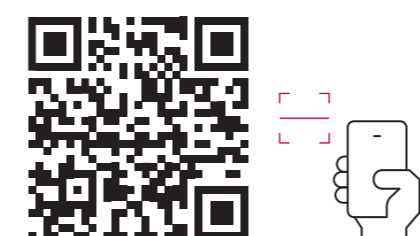
注: より良い使い心地を提供するため、当社は定期的に製品の改良を実施しています。そのため実際の製品の箱に表示している画像とは異なる場合があります。不一致がある場合は実際の製品を参照してください。

32

### 02 設置及び使用



QRコードをスキャンして装置の設置方法に関する説明ビデオをご覧ください



QRコードをスキャンして追加支援のためのPEKITアプリをダウンロードしてください

### 03 清掃及びメンテナンス



QRコードをスキャンして装置の清掃及びメンテナンスの方法に関する説明ビデオをご覧ください

33

### 04 表示ランプ



- スマートモード**  
緑のランプがオンになっている: 水の湧き出しを停止しています。  
待機タイマーはご自身によりアプリ内で設定できます。  
初期設定は3分間水が流れ3分間停止します。
- ノーマルモード**  
青いランプがオンになっている: 水が湧き出している状態です。
- フィルター表示ランプ**  
緑のランプが点滅している: フィルターを交換する必要があります。  
(5分間フィルターを交換した後にアプリ内でリセットを完了してください)
- 水不足表示機**  
青いランプが点滅している: 水が不足し装置がスタンバイになっていることを示します。  
本装置は再び充填した後に通常運転に戻ります。
- 装置電源故障**  
青および緑のランプが交互に点滅: 電源の故障を示します。USB電源コードを差し込んで装置を再起動してください。改善しない場合は顧客サービスにご連絡ください。

### 05 基本仕様

製品名	PETKIT エバースイートソロ2 (ワイヤレスポンプ)	製品重量	0.8kg
製品コード	P4114	ワイヤレス接続	Bluetooth
製品寸法	185*185*164mm	定格電圧	5V→1A
意図される使用	猫及び小型犬	定格電力	2W
製品素材	ABS、シリコン	製品容量(体積)	2L

34

### 06 当社の大切なお客様へのメッセージ

- PETKIT エバースイートソロ2 (ワイヤレスポンプ) をお買い上げ頂きありがとうございます。当社PEKITはお客様及びお客様のペットのため、テクノロジーにより生活をより簡単にするために最善を尽くしました。
- 本製品をご使用になる前に本使用説明書をよくお読みください。本製品を設営及びご使用になることによりお客様は以下に表示される安全ガイドラインを読み受諾したことになります。
- 当社は本製品の不適切な使用による事故または怪我について責任を負いかねます。
- PEKITは解釈及び訂正の権利を保有します。

### 07 ユーザー安全ガイド

- 以下に概説される安全ガイドに従わない場合は製品の故障または他の予想外の事故の結果となる場合があります。
- 本製品を使用説明書内で説明される通りに設置してご使用ください。
- 生後3ヶ月以上のペットを対象としています。
- 室内のみご使用いただけます。室外で使用しないでください。
- 本装置は低電圧を使用しています。ペットが電源コードに噛み付くことにより怪我をする恐れがあります。ペットをコードから離しておいてください。
- 平らな面に置き、装置をひっくり返さないでください。故障または水漏れの原因となる場合があります。
- 本体ベースを水に浸したりつけたりしないでください。
- ご使用前にきれいに清掃してください。
- 製品が長期使用されない、または使用しない場合は電源コードを抜き取ってください。
- お子様を使用する場合は大人の監督の下で本装置を操作するようお願いいたします。
- 安全上の問題を避けるため、専門職員のガイダンスの下で修理を行ってください。
- 旅行など装置から長期間離れる場合は水飲み器内の残りの水量を確認してください。
- 製品使用において、何らかの問題が発生した場合は至急顧客サポートにご連絡ください。

35

#### 有害物質

構成物の名称	有害物質					
	鉛 (Pb)	水銀 (Hg)	カドミウム (Cd)	六価クロム (Cr6+)	ポリ塩化ビフェニル (PBB)	ポリ臭化ジフェニルエーテル (PBDE)
印刷電子回路	X	○	○	○	○	○
プラスチック	○	○	○	○	○	○
金属	○	○	○	○	○	○
付属品	○	○	○	○	○	○

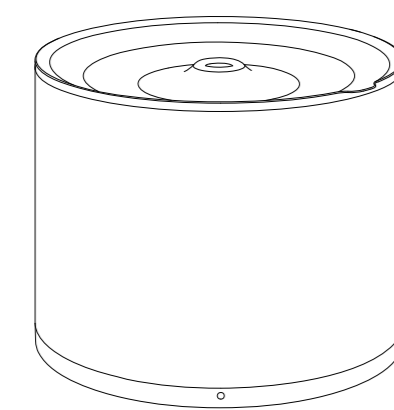
製造元: Dongguan Zhihang Plastic Technology Co., Ltd.  
所在地: Building 10, Pushikegu, Pushi 1st Road, Guangtou Village, Qiaotou Town, Dongguan City, Guangdong Province, (中華人民共和国)

36

# 繁體

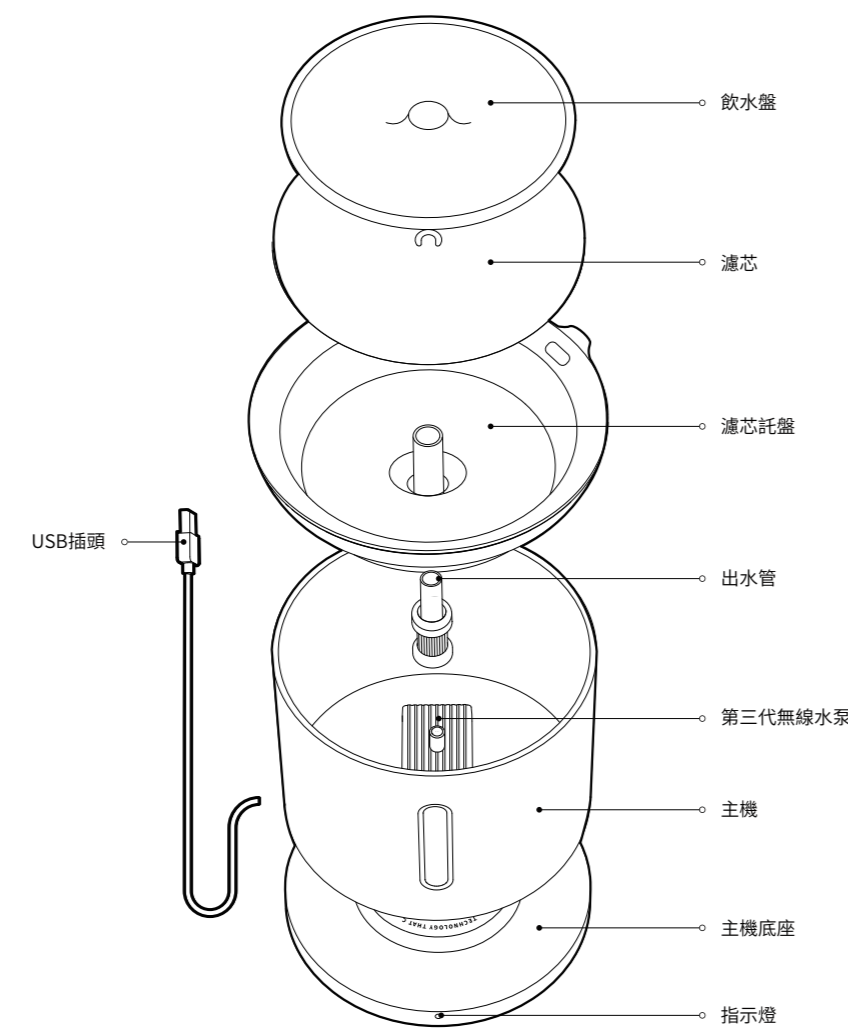
## PETKIT 使用手冊

小佩智慧飲水機 SOLO 2 無線水泵



使用本產品前，請先仔細閱讀使用手冊，並給予妥善保養。

### 01 產品描述



注意事項(備註): 為了提供更好的使用者體驗,我們將定期對產品進行改善,顯示的產品圖片僅供參考,實際產品可能與包裝上的圖片有所不同,如有任何差異,請以實際產品為準。

38

### 02 安裝和使用



掃碼觀看安裝使用視頻



掃描二維碼並下載PETKIT應用程式,以獲取進一步的幫助

### 03 清潔和維護



掃碼觀看清洗視頻

39

### 04 指示燈



- 智慧模式**  
綠燈亮起: 隔斷式湧泉出水。  
(具體參數可在App中自行設定,預設設定是流水3分鐘,停水3分鐘。)
- 正常模式**  
藍燈亮起: 不斷式湧泉出水。
- 濾芯指示燈**  
綠燈閃爍: 濾芯需要更換  
(更換濾芯後,請在應用程式中完成重新設定。)
- 缺水指示燈**  
藍燈閃爍: 低水位表示缺水,裝置處於待機狀態,補水後裝置可恢復正常運作。
- 裝置斷電**  
藍光和綠光交替閃爍: 表示電源故障。  
請插上USB電源線並重新啟動裝置,或聯絡客服人員。

### 05 基本規格

產品名稱	小佩智慧飲水機 SOLO 2 (無線水泵)	產品重量	0.8kg
產品代碼	P4114	無線連接	藍牙
產品尺寸	185*185*164mm	額定電壓	5V~1A
既定用途	適用於寵物貓和小型犬	額定功率	2W
產品材料	ABS, 矽膠	產品容量(體積)	2L

40

### 06 致敬我們尊貴的客戶

- 感謝您選購小佩智慧飲水機 SOLO 2 (無線水泵),小佩致力於用科技為您和您的愛寵創造更好的生活。
- 在使用本產品之前,請仔細閱讀使用手冊,透過設定和使用本產品,您確認您已閱讀並接受下列各項安全準則。
- 對於因不正確使用本產品而導致的任何事故或傷害,我方概不負責,亦不承擔任何責任。
- 本聲明的解釋權和修改權歸本公司所有。

### 07 使用者安全指南

- 如不遵守下列安全指南,可能會導致產品故障或其他不可預見的意外事故發生。
- 請按照《使用手冊》的指示安裝和使用本產品。
- 只適用於3個月以上的寵物。
- 本裝置僅供室內使用。
- 本裝置使用低電壓,但是,如果寵物啃咬電源線,仍會造成電源線損壞,請讓您的寵物遠離電源線。
- 將裝置放置在水平面上,請勿翻轉裝置,否則可能引起故障或漏水。
- 請勿將主機底座浸入或浸泡在水中。
- 使用前,請先做好清潔工作。
- 若裝置長期不使用或遭到移動,請拔除電源線。
- 兒童務必在成人的監督下操作本裝置。
- 維修應在專業人員的指導下進行,以免引發安全隱患。
- 請在休假期間檢查飲水機中的剩餘水量。
- 如果您在使用產品時遇到任何問題,請盡快聯絡客服支援。

41

#### 有害物質

部件名稱	有害物質					
	鉛 (Pb)	水銀 (Hg)	鎘 (Cd)	六價鉻 (Cr6+)	多溴化聯苯 (PBB)	多溴二苯醚 (PBDE)
印刷電路板	X	○	○	○	○	○
塑膠	○	○	○	○	○	○
金屬	○	○	○	○	○	○
配件	○	○	○	○	○	○

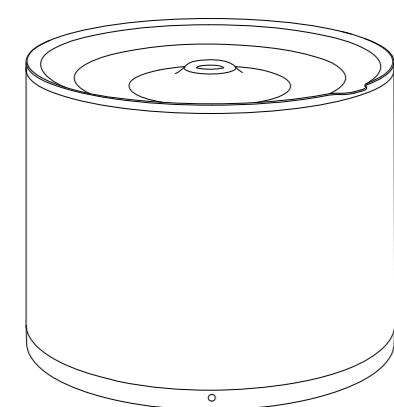
製造商: 東莞正航塑膠科技有限公司  
地址: 中國廣東省東莞市橫瀾鎮南村豐世一路1號豐世科樓10號樓

42

# 한국어

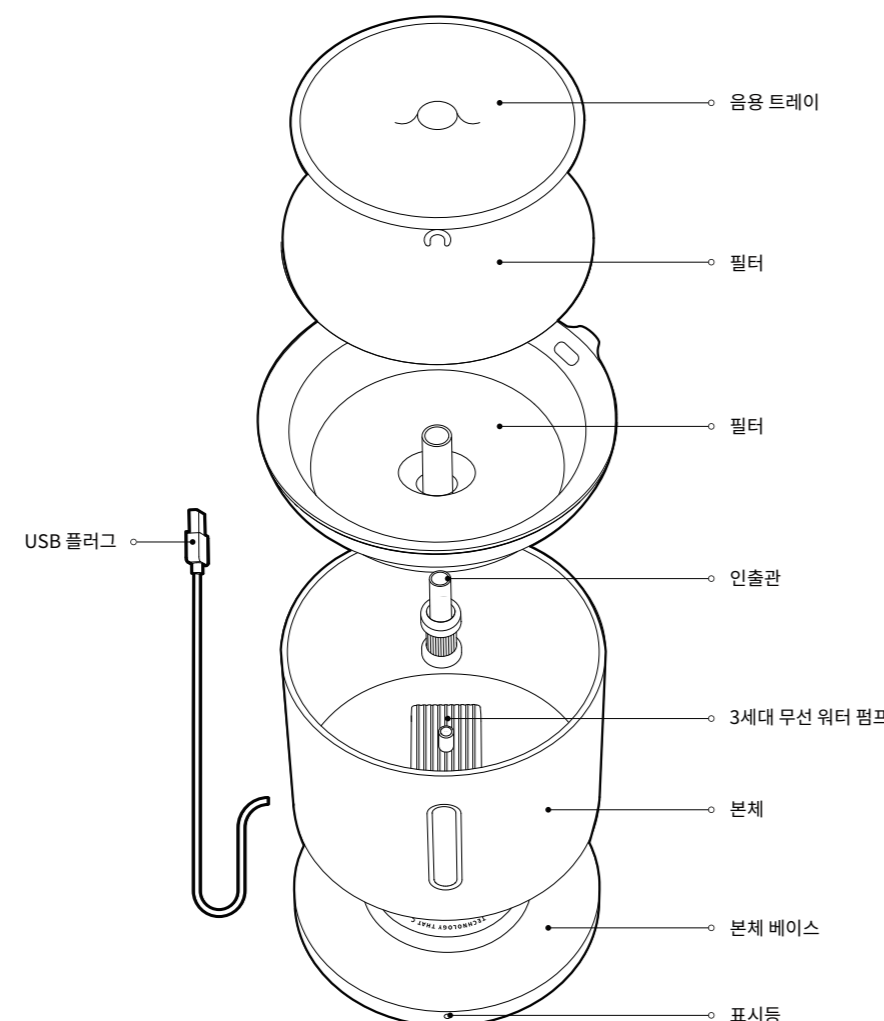
## PETKIT

### 사용자 매뉴얼 PETKIT 에버스위트 슬로2 무선 펌프



본 제품을 사용하기 전에 사용자 매뉴얼을 잘 읽어 주시고 올바른 방법으로 사용하십시오.

## 01 제품 소개



알림: 보다 나은 사용자 환경을 위해 정기적으로 제품의 청소를 진행합니다. 제품의 이미지는 설명의 목적으로만 사용되며, 실제 상품은 박스에 나와있는 이미지와 다를 수 있습니다. 치아가 있는 경우 실제 상품을 참조하여 주십시오.

## 02 설치 및 사용



QR 코드를 스캔하여 기기 설치 방법에 관한 영상을 확인하여 주십시오



추가적인 지원을 위해 QR 코드를 스캔하여 PETKIT 앱을 다운로드 하여 주십시오

## 03 청소 및 유지



QR 코드를 스캔하여 고객님의 기기의 청소 및 유지에 관한 안내 영상을 확인하여 주십시오

## 04 표시등



- 스마트 모드**  
조속 물 케 링: 물이 나오는 데 방해물 받고 있음 (앱에서 특정 하이라이트를 고객님께서 직접 설정할 수 있습니다. 기본 설정에서는 3분 간 물이 나오고 3분 간 정지합니다.)
- 일반 모드**  
파란 물 케 링: 물이 나오는 데 방해받지 않음
- 필터 표시등**  
조속 불어 깜박임: 필터의 교체를 요합니다. (필터 알림음을 교체한 후, 앱의 재설정을 완료하여 주십시오.)
- 물 부족 표시**  
파란 불어 깜박임: 물이 부족하며 본 기기가 대기 상태를 나타냅니다. 본 기기는 리필 후 일반 모드로 돌아옵니다.
- 기기 전환 오류**  
파란 불과 조속 불이 번갈아 가며 깜박임: 전원 오류를 나타냅니다. USB 전원 코드는 꽂아 기기를 다시 시작하거나 고객 센터에 연락하여 주십시오.

## 05 기초 명세서

제품 이름	PETKIT 에버스위트 슬로2 (무선 펌프)	제품 무게	0.8kg
제품 코드	P4114	무선 연결	블루투스
제품 치수	185*185*164mm	정격 전압	5V ~ 1A
사용 목적	고양이 및 소형 동물용 간이저	정격 전력	2W
제품 소재	ABS, 실리콘	제품 용량(부피)	2L

## 06 소중한 고객님께 드리는 메시지

- PETKIT 에버스위트 슬로2 (무선 펌프)를 선택하여 주셔서 감사합니다. 저희는 PETKIT에서 기술과 고객님의 반려동물의 생활을 쉽게 만들어 드리기 위해 최선을 다해왔습니다.
- 본 제품을 사용하기 전에 사용자 매뉴얼을 잘 읽어 주십시오. 본 제품을 설정하고 사용함으로써 귀하는 아래에 나와있는 안전 가이드라인을 읽고 이에 동의한 것으로 봅니다.
- 본사는 본 제품의 잘못된 사용으로 발생하는 그 어떤 사고 또는 부상에 대해서 그 어떠한 책임을 지지 않습니다.
- 해식권과 수정권은 PEKIT에 귀속됩니다.

## 07 사용자 안전 지침

- 아래에 나와 있는 안전 지침을 따르지 않을 경우 제품의 오작동 또는 다른 예기치 못한 사고가 발생할 수 있습니다.
- 사용자 매뉴얼에 나온 방법과 같이 제품을 설치하고 사용하여 주십시오.
- 반대 동물의 연령은 3개월 이상이어야 합니다.
- 실내용으로만 사용하여 주십시오.
- 본 제품은 지전압을 사용하지만 전원 코드를 반려동물이 쉽게 될 경우 손상을 입을 수 있습니다.
- 수평면에 놓아주시고, 기기를 뒤집지 마십시오. 그 경우 오작동 또는 누수가 발생할 수 있습니다.
- 본체 베이스를 물에 담그거나 적시지 마십시오.
- 사용 전에 잘 청소하여 주십시오.
- 본 기기가 잠시간 동안 사용되지 않거나 이동되었을 경우, 전원 코드를 뽑아 주십시오.
- 어린 아이는 어른의 감독이 있을 때에만 본 기기를 작동할 수 있습니다.
- 수리 작업은 안전 위험을 피하기 위해 전문가의 안내 하에 이루어져야 합니다.
- 휴가를 가기 전에 분수대에 물이 남아있는지 확인하여 주십시오.
- 본 제품을 사용 중 문제가 발생할 경우 가능한 한 빨리 고객 센터에 연락하여 주십시오.

### | 유해물질

성분 명칭	유해물질					
	납 (Pb)	수은 (Hg)	카드뮴 (Cd)	육 크롬륨 (Cr6+)	폴리브롬화 비페닐 (PBB)	다브로다이 브로메나 (PBDE)
인쇄 회로 기판	X	○	○	○	○	○
플라스틱	○	○	○	○	○	○
금속	○	○	○	○	○	○
액세서리	○	○	○	○	○	○

생산자: 동관 조향 플라스틱 테크놀로지 주식회사

주소: 충청안민공화국 광동성 둥관 시 치어오도우 타운, 광도우 존, 푸시 1로, 푸시커구, 건물 10

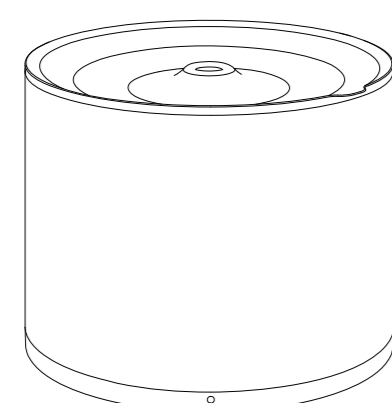


# Italiano

## PETKIT

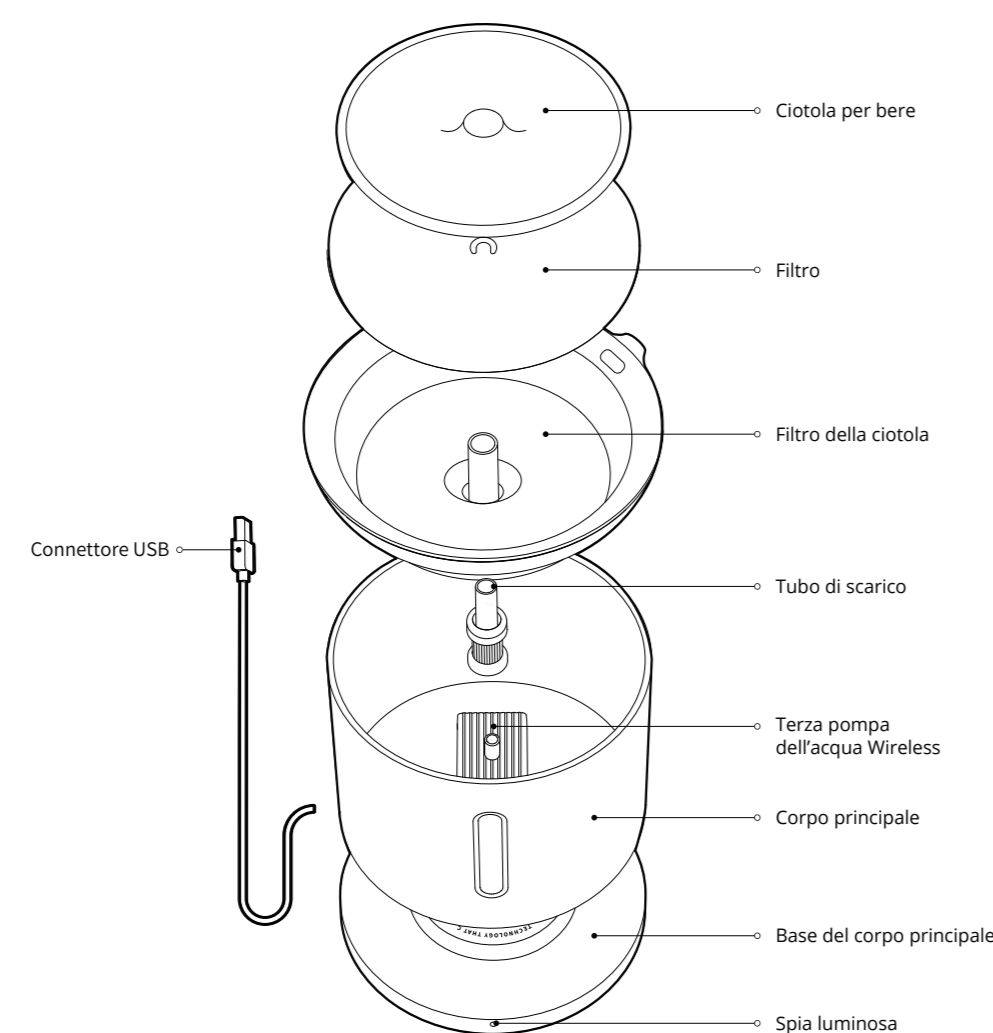
### MANUALE D'USO

PETKIT EVERSWEET SOLO 2 **POMPA WIRELESS**



Leggere con attenzione il Manuale d'Uso prima di utilizzare questo prodotto e conservarlo con cura.

## 01 DESCRIZIONE DEL PRODOTTO



Nota: in modo da poter offrire una migliore esperienza utente, miglioriamo costantemente i nostri prodotti. Le immagini del prodotto mostrato sono solo a scopo illustrativo. Il prodotto attuale potrebbe differire dall'immagine mostrata sulla scatola. In caso di discrepanze, fare riferimento al prodotto attuale.

50

## 02 INSTALLAZIONE ED UTILIZZO



Scansionare il codice QR per guardare un video di istruzioni su come utilizzare il tuo dispositivo.



Scansionare il codice QR e scaricare la App PETKIT per ulteriore assistenza.

## 03 PULIZIA E MANUTENZIONE



Scansionare il codice QR per guardare un video di istruzioni su come effettuare la pulizia e la manutenzione del tuo dispositivo.

51

## 04 SPIE LUMINOSE



- MODALITÀ INTELLIGENTE**  
Luce verde accesa: zampillo dell'acqua interrotto. (Possono essere impostati dei parametri specifici nella App. L'impostazione predefinita del flusso dell'acqua è di 3 minuti e pausa per 3 minuti)
- MODALITÀ NORMALE**  
Luce blu accesa: zampillo dell'acqua interrotto.
- SPIA DEL FILTRO**  
Luce verde lampeggiante: il filtro deve essere sostituito. (Dopo aver sostituito l'elemento filtrante, cancellare il record nella App)
- SPIA DI MANCANZA DI ACQUA**  
Luce blu lampeggiante: indica una mancanza di acqua ed il dispositivo andrà in standby. Il dispositivo può tornare al normale funzionamento dopo aver riempito di nuovo.
- MANCANZA DI ALIMENTAZIONE ELETTRICA**  
Alternanza della spia blu e verde: indica una mancanza di corrente elettrica. Collegare il cavo di alimentazione USB per riavviare il dispositivo o contattare il servizio clienti.

## 05 SPECIFICHE DI BASE

Nome del prodotto	PETKIT EVERSWEET SOLO 2 (POMPA WIRELESS)	Peso del Prodotto	0.8kg
Codice del prodotto	P4114	Connettività wireless	Bluetooth
Dimensioni del prodotto	185*185*164mm	Tensione nominale	5V → 1A
Destinazione d'uso	Per gatti e cani di piccola taglia	Potenza nominale	2W
Materiali del prodotto	ABS, Silicone	Capacità del prodotto (volume)	2L

52

## 06 UN MESSAGGIO PER I NOSTRI AFFEZIONATI CLIENTI

- Grazie per aver scelto PETKIT EVERSWEET SOLO 2 (POMPA WIRELESS). Noi di PETKIT facciamo del nostro meglio per rendere la tua vita e quella dei tuoi animali domestici più semplice grazie alla tecnologia.
- Leggi con attenzione il Manuale d'Uso prima di utilizzare il prodotto. Configurando ed utilizzando questo prodotto, ti rendi consapevole del fatto che hai letto e accettato le linee guida per la sicurezza elencate qui sotto.
- Non siamo e non accetteremo alcuna responsabilità per un qualsiasi incidente o lesioni risultanti dall'uso improprio di questo prodotto.
- PETKIT si riserva il diritto di interpretazione e revisione.

## 07 GUIDA PER LA SICUREZZA DELL'UTENTE

- **\* Il non seguire le linee guida per la sicurezza descritte di seguito può portare a malfunzionamenti del prodotto o ad altri incidenti imprevedibili.**
- Installare ed utilizzare il prodotto come indicato nel Manuale d'Uso.
- Solo per animali domestici di età superiore ai 3 mesi.
- Solo per un utilizzo in ambienti interni.
- Questo dispositivo utilizza una bassa tensione. Tuttavia, gli animali domestici possono danneggiare il cavo di alimentazione nel caso lo masticassero. Tenere gli animali domestici distanti dal cavo.
- Posizionare su una superficie piana, non rovesciare il dispositivo. Altrimenti potrebbe incorrere in un malfunzionamento o una perdita di acqua.
- Non immergere o bagnare la base del corpo principale con acqua.
- Pulire bene prima dell'uso.
- Se il dispositivo non viene utilizzato per un lungo periodo di tempo, o viene spostato, scollegare il cavo di alimentazione.
- I bambini devono usare il dispositivo solo se sotto la supervisione di un adulto.
- Le riparazioni devono essere effettuate solo se guidati da un professionista qualificato in modo da evitare rischi per la sicurezza.
- Controllare l'acqua rimanente nella fontanella per bere prima di assentarsi per lunghi periodi di tempo.
- Nel caso venissero riscontrati dei problemi durante l'uso del prodotto, contattare il supporto clienti il prima possibile.

53

### Smaltimento

La Direttiva Europea 2012/19/CE sui Rifiuti di Apparecchiature Elettriche ed Elettroniche (RAEE), prevede che i vecchi elettrodomestici non debbano essere smaltiti nel normale flusso di rifiuti urbani indifferenziati. I vecchi apparecchi devono essere raccolti separatamente al fine di ottimizzare il recupero e il riciclaggio dei materiali in essi contenuti e ridurre l'impatto sulla salute umana e sull'ambiente. Il simbolo del "bidone su ruote" barrato sul prodotto ricorda l'obbligo, cioè nel caso di smaltimento dell'apparecchio questo deve essere raccolto separatamente. I consumatori devono contattare l'autorità locale o il rivenditore per informazioni sul corretto smaltimento del loro vecchio apparecchio.

### Produttore: Dongguan Zhilang Plastica Technology Co., Ltd.

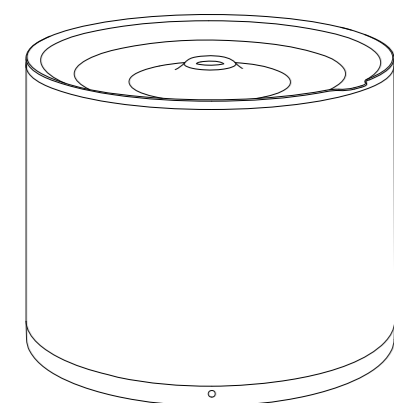
Indirizzo: Building 10, Pushikegu, Pushi 1st Road, Gangtuo Village, Qiaotou Town, Dongguan City, Guangdong Province, P.R.C.

54

# Русский

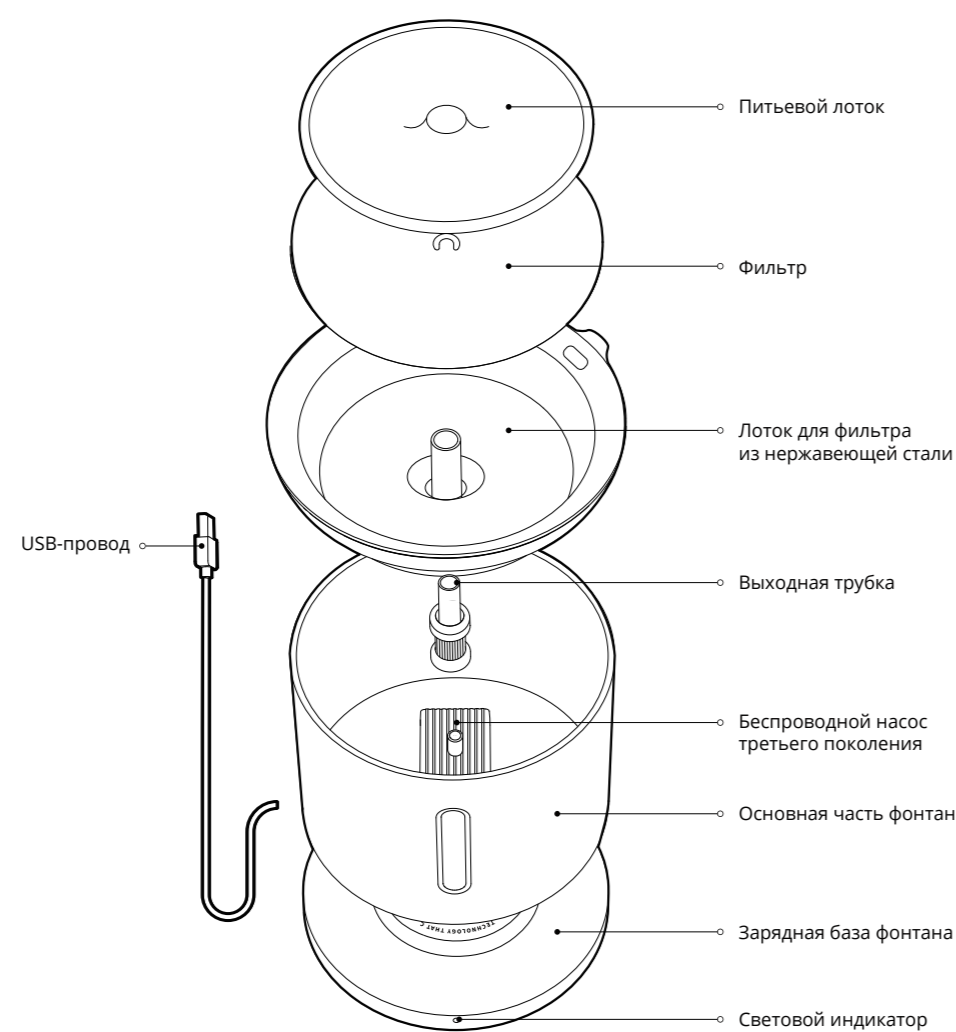
## РЕТКИТ

УПИТЬЕВОЙ ФОНТАН  
PETKIT EVERSWEET SOLO 2 WIRELESS PUMP



Перед использованием устройства внимательно ознакомьтесь с данным руководством и храните его под рукой для последующих обращений

### 01 ОПИСАНИЕ УСТРОЙСТВА



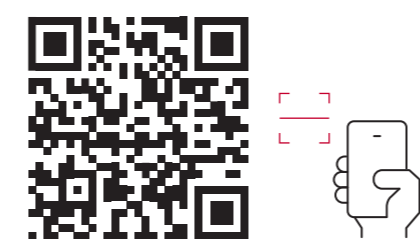
Примечание: В связи с постоянным улучшением устройства изготовитель оставляет за собой право вносить изменения в его конструкцию. Устройство может незначительно отличаться от изображений в данном руководстве.

56

### 02 УСТАНОВКА И ИСПОЛЬЗОВАНИЕ УСТРОЙСТВА



Отсканируйте QR-код и посмотрите видеоинструкцию по сборке устройства



Отсканируйте QR-код, чтобы скачать приложение Petkit App

### 03 УХОД ЗА УСТРОЙСТВОМ



Отсканируйте QR-код и посмотрите видеоинструкцию по очистке и уходу за устройством

57

### 04 СВЕТОВЫЕ ИНДИКАТОРЫ



- Умный режим**  
Зеленый свет: поток воды остановлен. Особые параметры можно настроить через мобильное приложение. Настройка по умолчанию: вода циркулирует 3 минуты и останавливается на 3 минуты.
- Нормальный режим**  
Синий свет: непрерывная циркуляция воды.
- Световой индикатор фильтра**  
Мигающий зеленый свет: необходима замена фильтра. После замены фильтра выполните перезагрузку в мобильном приложении.
- Световой индикатор уровня воды**  
Мигающий синий свет: недостаток уровня воды, устройство в режиме ожидания. Устройство продолжит работать в нормальном режиме после наполнения водой.
- Сбой питания устройства**  
Переменное мигание синего и зеленого света: сбой электропитания. Подключите USB-провод, чтобы перезагрузить устройство, или свяжитесь со службой поддержки.

### 05 ТЕХНИЧЕСКИЕ ХАРАКТЕРИСТИКИ

Наименование	PETKIT EVERSWEET SOLO 2 (WIRELESS PUMP)	Общий вес устройства	0.8 кг
Модель	P4114	Беспроводное соединение	Bluetooth
Габариты	185*185*164mm	Напряжение	5 В / 1 А
Назначение	Для кошек и маленьких пород собак	Мощность	2 Вт
Материалы	Пластик ABS, силикон	Емкость устройства (объем)	2 л

58

### 06 ОБРАЩЕНИЕ К ПОКУПАТЕЛЮ

- Благодарим вас за покупку питьевого фонтана PETKIT EVERSWEET SOLO 2 (WIRELESS PUMP).
- Компания PETKIT стремится улучшить жизнь как питомцев, так и их владельцев с помощью новейших технологий.
- Перед использованием внимательно ознакомьтесь с данным руководством.
- Установка или использование устройства подразумевает, что покупатель внимательно ознакомился и согласен с правилами техники безопасности данного руководства.
- Компания PETKIT не несет никакой юридической ответственности перед покупателем или другим лицом за любые убытки или ущерб, возникший в результате неправильной эксплуатации устройства.
- Компания PETKIT оставляет за собой право вносить изменения в данное руководство.

### 07 ТЕХНИКА БЕЗОПАСНОСТИ

- Несоблюдение требований техники безопасности, описанных в данном руководстве, может привести к поломке устройства или травмам.
- Во время настройки и использования устройства строго придерживайтесь положений данного руководства.
- Устройство предназначено для животных старше 3 месяцев.
- Устройство предназначено только для эксплуатации в помещении.
- Не оставляйте устройство под прямыми солнечными лучами или возле открытого огня.
- Несмотря на то, что устройство работает от незначительного количества электрической энергии, питомец все равно может получить травму, если попытается перегрызть провод. Пожалуйста, следите, чтобы питомец не играл с проводом.
- Устанавливайте устройство только на ровной горизонтальной поверхности. Не переворачивайте устройство во избежание его неправильной работы или разлива воды.
- Запрещается погружать устройство в воду.
- Очистите детали из нержавеющей стали перед использованием.
- Если устройство не используется длительное время, отключите его от источника питания.
- Запрещается пользоваться устройством детьми без присмотра взрослых.
- Запрещается производить самостоятельный ремонт и осуществлять любое вмешательство в конструкцию устройства во избежание поломки устройства и во избежание возникновения несчастного случая. Для ремонта устройства обратитесь к специалисту.
- Оставляя устройство на долгое время без присмотра, проверьте уровень воды в фонтане.
- В случае возникновения проблем с устройством обратитесь в службу поддержки.

59

### ВРЕДНЫЕ ВЕЩЕСТВА

Деталь	Harmful Substances					
	Свинец (Pb)	Ртуть (Hg)	Кадмий (Cd)	Шестивалентный хром (Cr6+)	Полибромированные дифенилы (PBB)	Полибромированные дифениловые эфиры (PBDE)
Печатная плата	X	○	○	○	○	○
Пластик	○	○	○	○	○	○
Металл	○	○	○	○	○	○
Аксессуары	○	○	○	○	○	○

Производитель: Dongguan Zhihang Plastic Technology Co., Ltd.  
Адрес: Building 10, Pushikegu, Pushi 1st Road, Gangtuo Village, Qiaotou Town, Dongguan City, Guangdong Province, P.R.C.

99V1.2

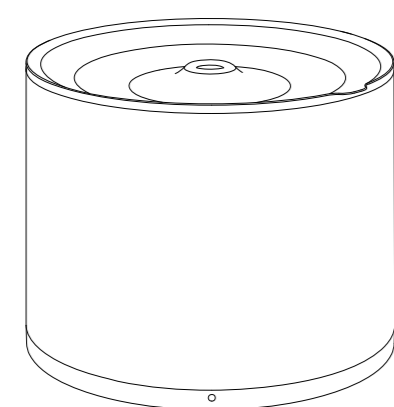
60

# Italiano

## PETKIT

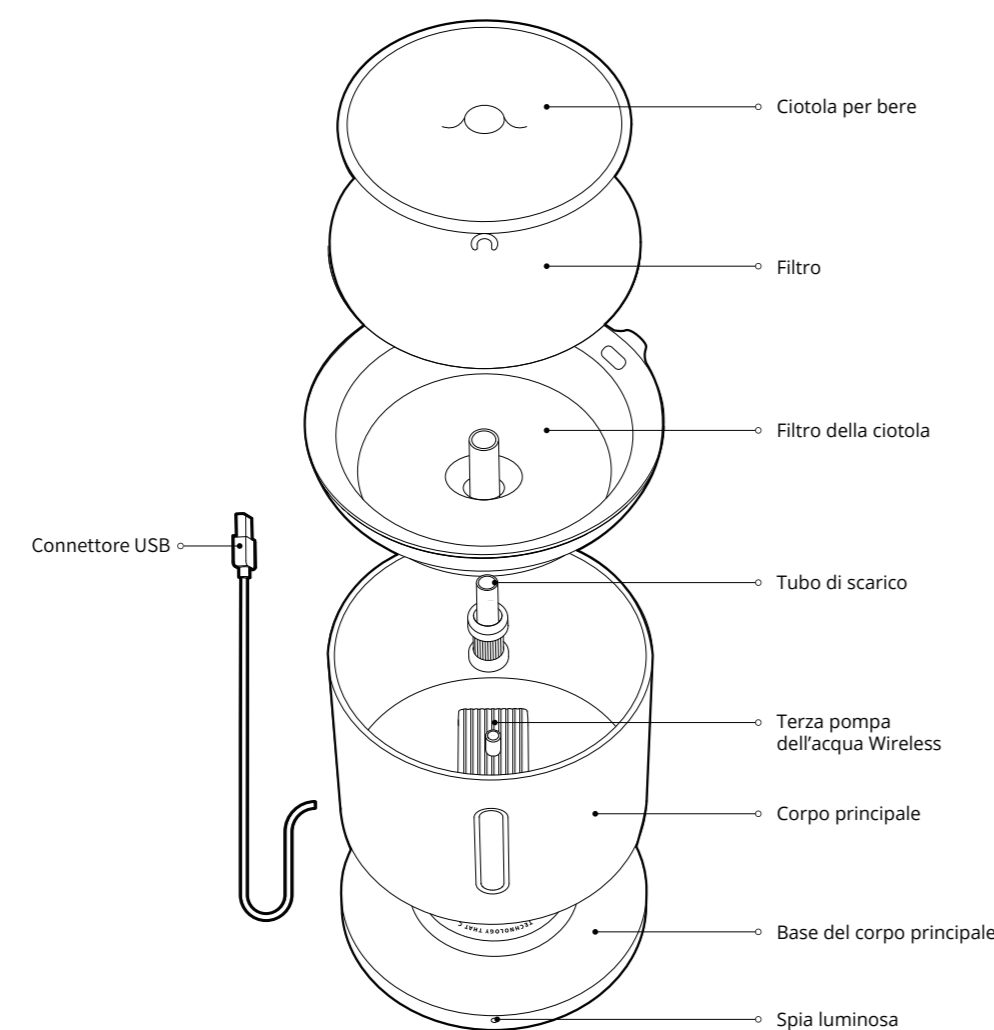
### MANUALE D'USO

PETKIT EVERSWEET SOLO 2 **POMPA WIRELESS**



Leggere con attenzione il Manuale d'Uso prima di utilizzare questo prodotto e conservarlo con cura.

## 01 DESCRIZIONE DEL PRODOTTO



Nota: in modalità di poter offrire una migliore esperienza utente, miglioriamo costantemente i nostri prodotti. Le immagini del prodotto mostrato sono solo a scopo illustrativo. Il prodotto attuale potrebbe differire dall'immagine mostrata sulla scatola. In caso di discrepanza, fare riferimento al prodotto attuale.

50

## 02 INSTALLAZIONE ED UTILIZZO



Scansionare il codice QR per guardare un video di istruzioni su come utilizzare il tuo dispositivo.



Scansionare il codice QR e scaricare la App PETKIT per ulteriore assistenza.

## 03 PULIZIA E MANUTENZIONE



Scansionare il codice QR per guardare un video di istruzioni su come effettuare la pulizia e la manutenzione del tuo dispositivo.

51

## 04 SPIE LUMINOSE



- MODALITÀ INTELLIGENTE**  
Luce verde accesa: zampillo dell'acqua interrotto. (Possono essere impostati dei parametri specifici nella App. L'impostazione predefinita del flusso dell'acqua è di 3 minuti e pausa per 3 minuti)
- MODALITÀ NORMALE**  
Luce blu accesa: zampillo dell'acqua interrotto.
- SPIA DEL FILTRO**  
Luce verde lampeggiante: il filtro deve essere sostituito. (Dopo aver sostituito l'elemento filtrante, compilare il ripristino nella App)
- SPIA DI MANCANZA DI ACQUA**  
Luce blu lampeggiante: indica una mancanza di acqua ed il dispositivo andrà in standby. Il dispositivo può tornare al normale funzionamento dopo aver riempito di mano.
- MANCANZA DI ALIMENTAZIONE ELETTRICA**  
Alternanza della spia blu e verde: indica una mancanza di corrente elettrica. Collegare il cavo di alimentazione USB per riavviare il dispositivo o contattare il servizio clienti.

## 05 SPECIFICHE DI BASE

Nome del prodotto	PETKIT EVERSWEET SOLO 2 (POMPA WIRELESS)	Peso del Prodotto	0,8kg
Codice del prodotto	P4114	Connettività wireless	Bluetooth
Dimensioni del prodotto	185*185*164mm	Tensione nominale	5V ---1A
Destinazione d'uso	Per gatti e cani di piccola taglia	Potenza nominale	2W
Materiali del prodotto	ABS, Silicone	Capacità del prodotto (volume)	2L

52

## 06 UN MESSAGGIO PER I NOSTRI AFFEZIONATI CLIENTI

- Grazie per aver scelto PETKIT EVERSWEET SOLO 2 (POMPA WIRELESS). Noi di PETKIT facciamo del nostro meglio per rendere la tua vita e quella dei tuoi animali domestici più semplice grazie alla tecnologia.
- Leggi con attenzione il Manuale d'Uso prima di utilizzare il prodotto. Configurando ed utilizzando questo prodotto, ti rendi consapevole del fatto che hai letto e accettato le linee guida per la sicurezza elencate qui sotto.
- Non siamo e non accetteremo alcuna responsabilità per un qualsiasi incidente o lesioni risultanti dall'uso improprio di questo prodotto.
- PETKIT si riserva il diritto di interpretazione e revisione.

## 07 GUIDA PER LA SICUREZZA DELL'UTENTE

- \* Il non seguire le linee guida per la sicurezza descritte di seguito può portare a malfunzionamenti del prodotto o ad altri incidenti imprevisti.**
- Installare ed utilizzare il prodotto come indicato nel Manuale d'Uso.
- Solo per animali domestici di età superiore ai 3 mesi.
- Solo per un utilizzo in ambienti interni.
- Questo dispositivo utilizza una bassa tensione. Tuttavia, gli animali domestici possono danneggiare il cavo di alimentazione nel caso lo masticassero. Tenere gli animali domestici distanti dal cavo.
- Posizionare su una superficie piana, non rovesciare il dispositivo. Altrimenti potrebbe incorrere un malfunzionamento o una perdita di acqua.
- Non immergere o bagnare la base del corpo principale con acqua.
- Pulire bene prima dell'uso.
- Se il dispositivo non viene utilizzato per un lungo periodo di tempo, o viene spostato, scollegare il cavo di alimentazione.
- I bambini devono usare il dispositivo solo se sotto la supervisione di un adulto.
- Le riparazioni devono essere effettuate solo se guidati da un professionista qualificato in modo da evitare rischi per la sicurezza.
- Controllare l'acqua rimanente nella fontanella per bere prima di assentarsi per lunghi periodi di tempo.
- Nel caso venissero riscontrati dei problemi durante l'uso del prodotto, contattare il supporto clienti il prima possibile.

53

**Smaltimento**  
La Direttiva Europea 2012/19/CE sui Rifiuti di Apparecchiature Elettriche ed Elettroniche (RAEE), prevede che i vecchi elettrodomestici non debbano essere smaltiti nel normale flusso di rifiuti urbani indifferenziati. I vecchi apparecchi devono essere raccolti separatamente al fine di ottimizzare il recupero e il riciclaggio dei materiali in essi contenuti e ridurre l'impatto sulla salute umana e sull'ambiente. Il simbolo del "bidone su ruote" barrato sul prodotto ricorda l'obbligo, cioè nel caso di smaltimento dell'apparecchio questo deve essere raccolto separatamente. I consumatori devono contattare l'autorità locale o il rivenditore per informazioni sul corretto smaltimento del loro vecchio apparecchio.

Produttore: Dongguan Zhihang Plastica Technology Co., Ltd.  
Indirizzo: Building 10, Pushikegu, Pushi 1st Road, Gangtuo Village,  
Qiaotou Town, Dongguan City, Guangdong Province, R.P.C

54