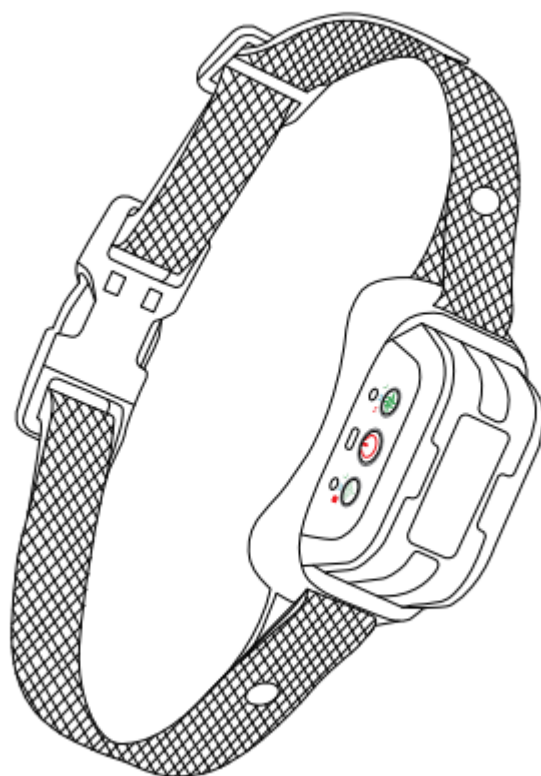


PROTIŠTĚKACÍ OBOJEK - PATPET B470

Návod k použití



Před použitím si pečlivě přečtěte tuto uživatelskou příručku

FUNKCE OBOJKU

Děkujeme, že jste si vybrali náš výrobek. S rostoucím zlepšováním životní úrovně lidí věnují stále větší pozornost kvalitě života domácích mazlíčků a stále více lidí považuje domácí mazlíčky za členy své rodiny. Někdy však psi nedokážou ovládat svou povahu a jejich štěkání často ruší každodenní život lidí a vystavuje své majitele riziku možných stížností ze strany sousedů. Proto byl výrobek protištěkací obojek, který dokáže psí štěkání omezit, či trvale zastavit.

Patpet B470 je sprejový obojek proti štěkání. Jakmile pes zaštěká, obojek vystříkne sprej a vůni do čumáku psa, tak aby pes přestal štěkat; po určité době používání a výcviku si pes na obojek zvykne a přestane štěkat.

Je tento výrobek škodlivý pro psy ?

Sprej je v souladu s požadavky na ochranu životního prostředí, není škodlivý pro životní prostředí, lidi ani domácí zvířata.

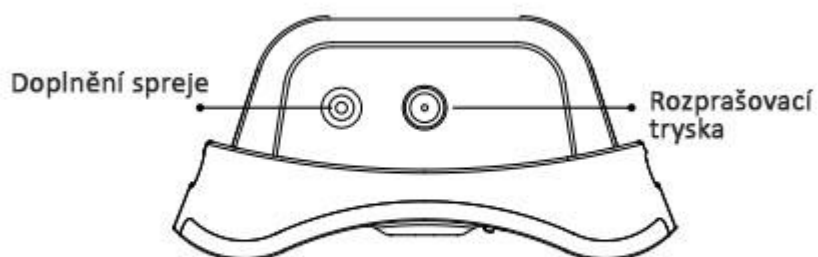
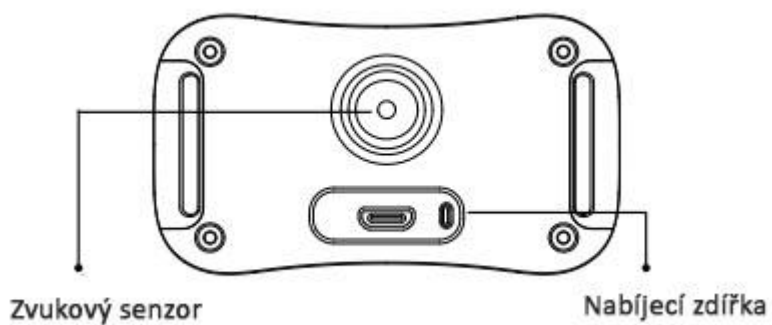
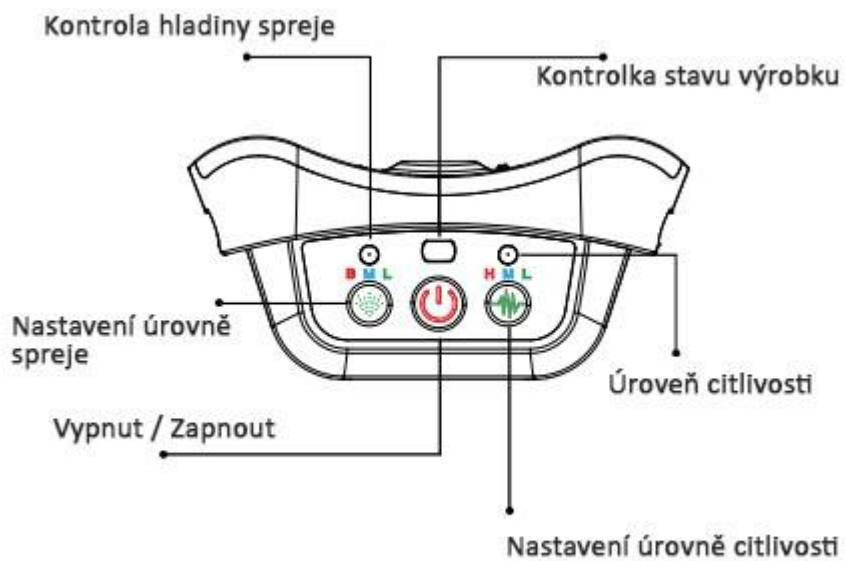
Nebudou psi po určité době používání otupělí?

Při prvním zaštěkání psa, vydá výrobek pouze zvukové upozornění. Pokud pes během krátké doby znovu nezaštěká, výrobek vystříkne sprej. Účelem tohoto výrobku je omezit štěkání psa.

Spustí tento výrobek štěkot blízkého psa?

Ve venkovním prostředí je míra spuštění tohoto výrobku v důsledku chybného vyhodnocení způsobeného vnějším zvukem 0; ve vnitřním prostředí je tato míra nižší než 1 % (asi 20 metrů čtverečních); v autě je tato míra asi 5 %.

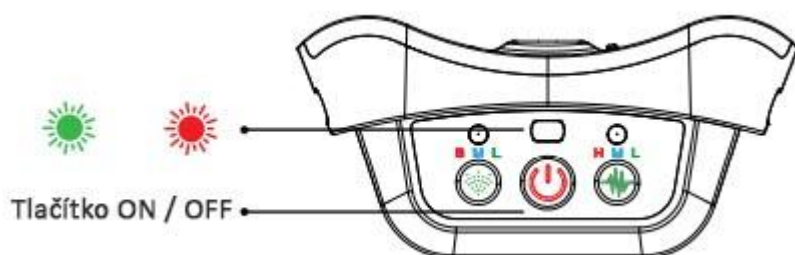
NASTAVENÍ OBOJKU



NASTAVENÍ A OVLÁDÁNÍ FUNKCÍ

1.Zapnout/vypnout

Stiskněte a podržte tlačítko napájení po dobu 2 s pro zapnutí.



Zapnuto: Zelené světlo bude svítit 3 sekundy a dvakrát pípne.

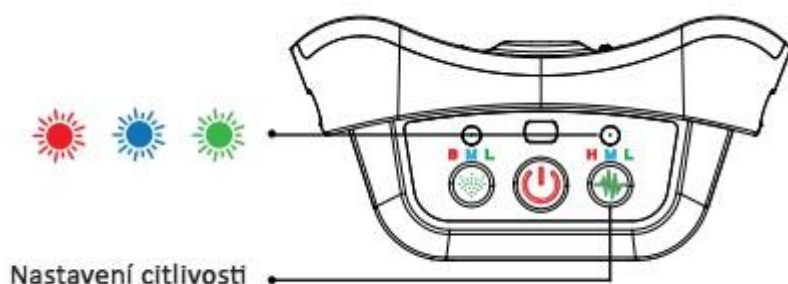
Stisknutím a podržením tlačítka napájení po dobu 2 s se vypne. Červená kontrolka 3x blikne.

2.Nastavení úrovně citlivosti

Vysoká úroveň citlivosti (H): kontrolka se rozsvítí červeně

Střední úroveň citlivosti(M): kontrolka se změní na zelenou

Nízká úroveň citlivosti(L): kontrolka se zbarví na modrou



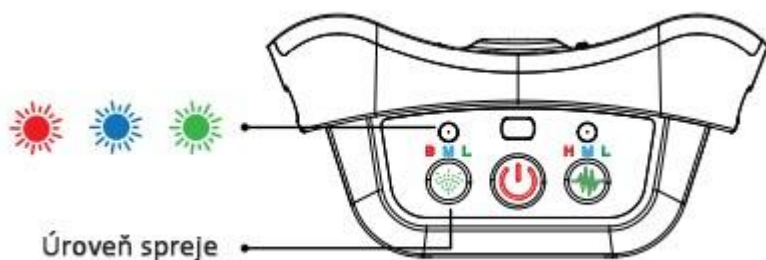
Poznámka:

Vysoký stupeň citlivosti je vhodný pro psy, kteří jejichž štěkot je potichu.

Střední úroveň citlivosti je vhodná pro psy, jejichž štěkot má střední hladinu zvuku.

Nízká úroveň citlivosti je vhodná pro psy, jejichž štěkot má vysokou hladinu zvuku.

3.Nastavení úrovně spreje



Velká úroveň postřiku (B): Červená kontrolka

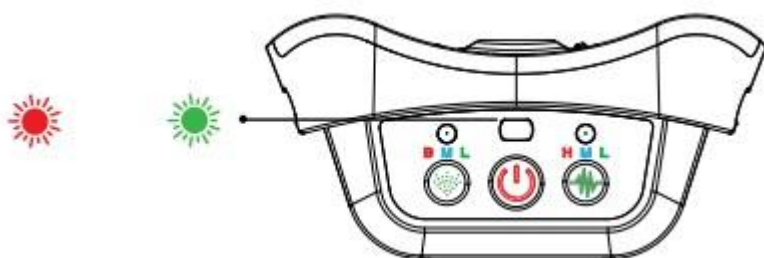
Střední úroveň postřiku(M): Zelená kontrolka

Malá úroveň postřiku(L): Modrá kontrolka

Poznámka:

Nastavte úroveň postřiku podle účinnosti na psa

3.Pohotovostní režim



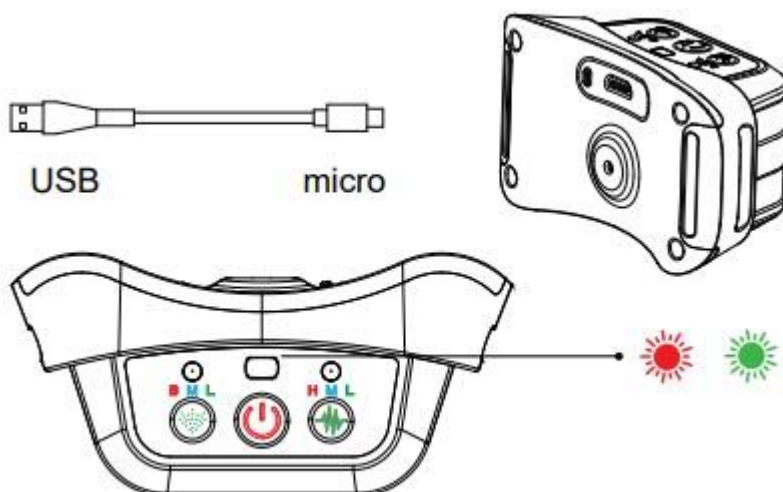
Pokud je baterie dostatečně nabitá, rozsvítí se zelená kontrolka, blikne jednou za 8 sekund.

Pokud je baterie slabá, červená kontrolka bude blikat 3krát každých 8 sekund.

NABÍJENÍ OBOJKU

Nabíjení:

Obojek se nabíjí pomocí micro USB kabelu

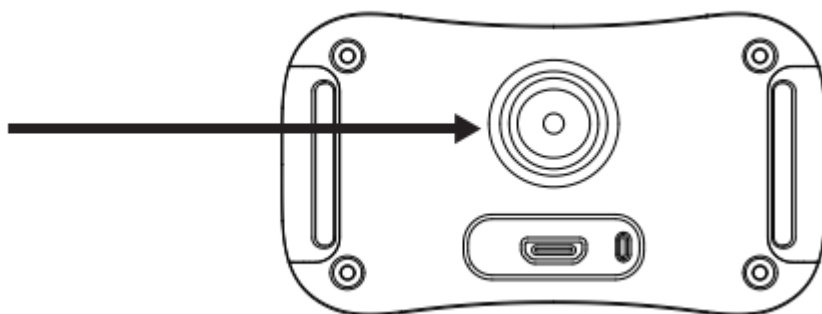


Stav nabíjení: svítí červená kontrolka trvale svítí

Stav po úplném nabití: zelená kontrolka trvale svítí

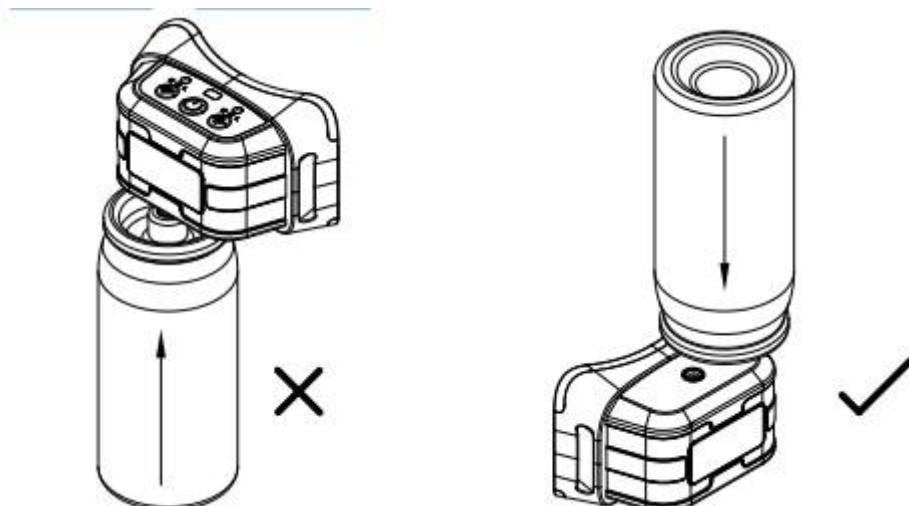
TESTOVÁNÍ OBOJKU

Zapněte zařízení a "štěkněte" do otvoru přijímače na zadní straně, pokud obojek vystříkne sprej je funkční.



DOPLNĚNÍ SPREJE

Pokud není v obojku žádný sprej, nebo je postřík příliš slabý, je potřeba sprej doplnit. Před doplněním spreje musí být zařízení vypnuté. Umístěte láhev na plnění spreje kolmo k přívodu postříku a zatlačte plnicí láhev do otvor, podržte ji na 10-15 s, poté ji sundejte.



Správné nasazení obojku:

