

UŽIVATELSKÝ MANUÁL

VÝCVIKOVÝ OBOJEK - PATPET 700



DŮLEŽITÁ UPOZORNĚNÍ

- Pro zajištění maximálního efektu a bezpečnosti Vašeho psa, kontrolujte umístění obojku, jeho dostatečné utážení a správné umístění elektrod. Kontrolujte také kůži v místech dotyku elektrod, zda se zde nevyskytuje vyrážka či podráždění. V takovém případě obojek nasazujte na kratší časové úseky, popřípadě se poradte se svým veterinářem.
- Obojek by neměl být nošen nepřetržitě déle než 12 hodin (jedná se o doporučení pro všechny obojky, i ty neelektrické)
- Nepokládejte vysílač do blízkosti předmětů citlivých na magnetické pole, mohlo by dojít k jejich trvalému poškození.

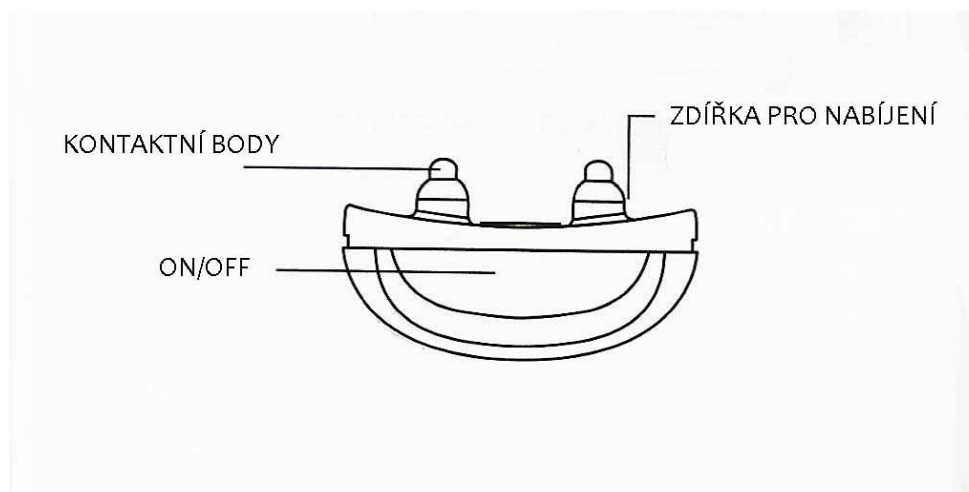
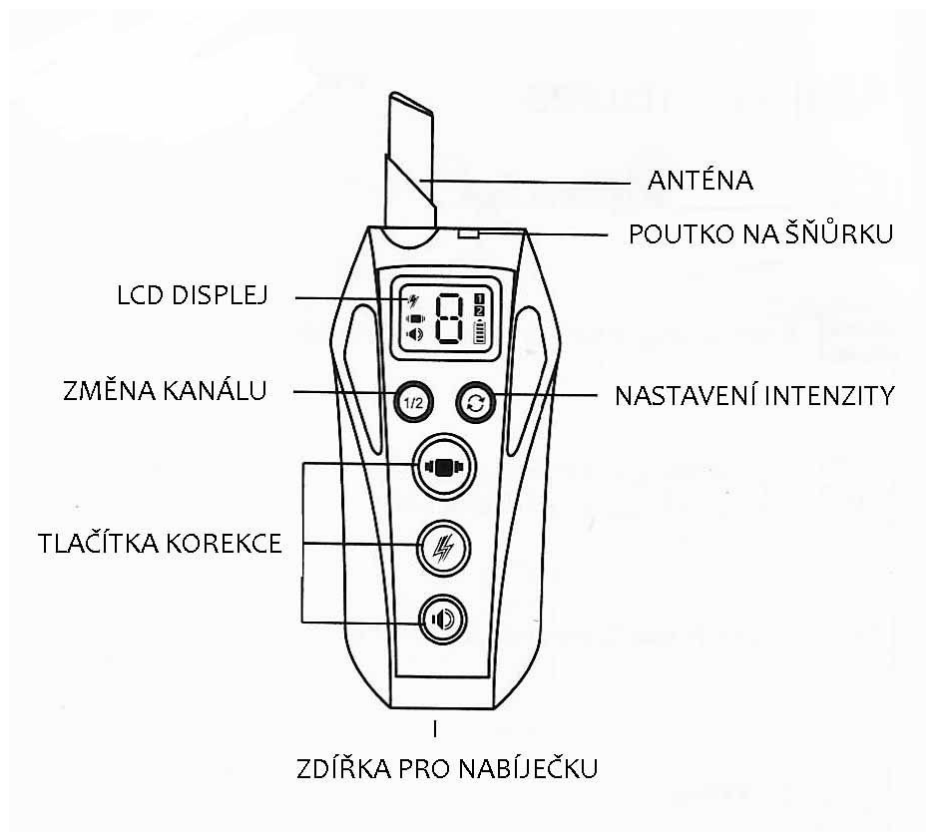
HLAVNÍ FUNKCE

- Funkce vibrace, zvuk a impuls
- 8 nastavitelných úrovní impulsu a vibrace
- Dosah obojku až 600 metrů
- Možnost výcviku až 2 psů najednou
- Podsvícený LCD displej - zobrazuje - úroveň intenzity, stav baterie a kanál psa
- Pro psy od 15 - 90 kg
- Dobíjecí přijímač i vysílač

VOLITELNÉ PŘÍSLUŠENSTVÍ

- Náhradní akumulátor
- Náhradní obojek a přijímač
- Náhradní vysílačka

POPIS VÝROBKU



OBSAH BALENÍ

- Vysílač
- Přijímač
- Testovací výbojka
- Duální USB kabel na nabíjení
- Nastavitelný nylonový obojek
- Manuál

ZAPNUTÍ VYSÍLAČE

Stisknutím libovolného tlačítka aktivujete vysílač. Podsvícení LCD displeje se zapne. Podsvícení zůstane asi 10 sekund. Pokud nenastane žádná další operace podsvícení LCD displeje se vypne. Podsvícení LCD displeje zůstane asi 60 sekund.

ZAPNUTÍ PŘIJÍMAČE

Stiskněte lehce na přijímači tlačítko ON/OFF - během zapnutí se přijímač rozsvítí modře a pípne. Po zapnutí blikne kontrolka na přijímači každých 10 sekund což znamená že je přijímač připraven přijímat pokyny od vysílače. Pokud nepřijde do minuty žádný pokyn, přijímač se automaticky přepne do režimu hibernace, který lze probudit pokynem z dálkového ovládání. Pokud chcete přijímač vypnout stiskněte 2x tlačítko ON/OFF - během vypnutí přijímač dvakrát pípne.

NABÍJENÍ VYSÍLAČE

- Připojte nabíječku do standardní zásuvky 220V nebo do zásuvky ve zdi
- Zvedněte gumový kryt chránící nabíjecí zdířku u vysílače
- Připojte konektor nabíječky do nabíjecí zdířky vysílače
- Připojte USB nabíjecí kabel k nabíjecímu adaptéru do zásuvky
- První nabíjení nechte výcvikový obojek nabíjet až 3 hodiny, další dobíjení trvá 1,5 - 2 hodiny
- Po dokončení nabíjení odpojte konektor nabíječky

Poznámka - během procesu nabíjení se bude na LCD displeji vysílače ukazatel stavu baterie vysílače posouvat a zobrazovat, přičemž 5 mřížek je plně nabitých. Po úplném nabití se obrazovka stavu baterie vypne.

NABÍJENÍ PŘIJÍMAČE

- Zasuňte konec nabíječky DC5.5 do nabíjecího otvoru přijímače, abyste zajistili dobrý kontakt
- Připojte USB nabíjecí kabel k nabíjecímu adaptéru do zásuvky
- Připojte nabíječku do standardní zásuvky 220V nebo do zásuvky ve zdi
- První nabíjení nechte výcvikový obojek nabíjet až 3 hodiny, další dobíjení trvá 1,5 - 2 hodiny
- Po úplném nabití se LED přijímače dlouho rozsvítí a zhasne

PÁROVÁNÍ PŘIJÍMAČE S VYSÍLAČEM

Správné spárování přijímače s vysílačem -

- Dlouze stiskněte tlačítko ON/OFF na přijímači po dobu přibližně 5 sekund, kontrolka přijímače začne blikat modře jednou za sekundu. Blikání bude trvat po dobu 6 sekund, během nichž by mělo být párování dokončeno.
- Stisknutím tlačítka kanálu psa na vysílači vyberte kanál , který chcete použít - pes 1 nebo pes 2
- Stiskněte a podržte libovolné tlačítko na vysílači (zvuk, vibrace nebo impuls) přijímač vydá dlouhý zvuk a poté přejde do příslušného pracovního stavu s blikáním kontrolky, což znamená, že spárování úspěšně dokončeno.

NEFUNKČNOST ZAŘÍZENÍ

Zdá se, že obojek nepracuje správně

- ujistěte se, že je vysílačka i přijímač plně nabitý
- dle instrukcí přijímač spárujte s vysílačkou
- ujistěte se, že není intenzita korekcí na nulové hodnotě
- ujistěte se, že máte na vysílačce zvolen správný kanál (1 nebo 2)
- spárujte obojek, nastavte intenzitu a vyzkoušejte zařízení znovu

Přijímač nebo vysílačka se nenabíjí: ujistěte se, že máte správně zapojené konektory do sítě a zařízení - otestujte obě zařízení, zda není závada v nabíječce nebo síti Můj pes nereaguje na korekce: - otestujte přijímač dle instrukcí výše - ujistěte se, že se elektrody dotýkají kůže - zvyšte intenzitu korekcí

TECHNICKÉ ÚDAJE

VYSÍLAČ

- Dosah - cca 600 metrů na volném prostranství
- Napájení - **Lithium**-iontová baterie 250 mAh
- Doba nabíjení - 3 hodiny
- Displej - LCD podsvícený
- Anténa - integrovaná
- Hmotnost- 60 g
- Krytí- IPX 1 (nejzákladnější ochrana proti vodě)
- Rozměry - š.5,5 x v.14 x h.2,5 cm

PŘIJÍMAČ

- Napájení - **Lithium**-iontová baterie 250 mAh
- Anténa - integrovaná
- Krytí - IPX 5 (voděodolný přijímač)
- Nastavitelný obvod obojku - 26 až 65 cm
- Hmotnost - 84 g
- Rozměry - š.4 x v.6 x h.2,5 cm

