



## **NÁVOD K OBSLUZE**

Důkladně si přečtěte tuto příručku před použitím výcvikového elektronického obojku ARC.

## BEZPEČNOST A OCHRANA ZDRAVÍ

Elektronické obojky Dogtra jsou určeny pro výcvik psů. Nejsou určeny pro použití u lidí nebo jiných zvířat než psů. Společnost Dogtra nenese odpovědnost za nesprávné použití elektronických obojků Dogtra.

## AGRESIVNÍ CHOVÁNÍ

Pokud má být obojek použit u agresivních psů, doporučuje Dogtra konzultaci s odborníkem.

## ELEKTRONICKÉ ZÁVADY

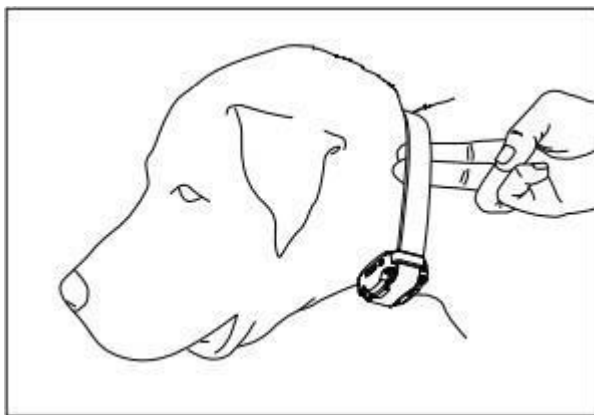
Nejkvalitnější technologie zajišťuje minimální rušení s jinými elektronickými zařízeními (otvírače garážových vrat, mobilní telefony atd.) Digitální mikroprocesor poskytuje tisíce jedinečných kódování a eliminuje překrývání frekvencí s jinými obojky Dogtra. Při používání elektronického obojku s kardiostimulátorem nebo jiným vnitřním zařízením doporučujeme konzultaci s lékařem.

### Bezpečnost

Stimulace je vysílána po dobu maximálně 12 sekund. Po 12 sekundách se stimulace vypne. Opětovným stisknutím tlačítka ji znovu aktivujete.

## SPRÁVNÉ NASAZENÍ OBOJKU

Obojek by měl být nastaven tak, aby elektrody na něm byly v přímém kontaktu s kůží psa. Při správném nasazení by se mezi řemínek obojku a kůži psa měly vejít vaše dva prsty. Správně nasazený obojek by se neměl na krku psa pohybovat. Nejlepší umístění přijímače je na straně, kde se nachází průdušnice psa (uprostřed pod tlamou).



## REAKCE NA STIMULACI

Každý pes má jinou úroveň tolerance. Při nastavování úrovně stimulace proto svého psa pozorně sledujte. Úroveň stimulace závisí také na tréninkové situaci. Pokud se pes nesoustředí, může být účinná jiná úroveň stimulace.

## Obsah balení



Vysílačka



Přijímač/obojek



Nabíječka



Duální kabel



Návod



Klip na opasek



Testovací  
výbojka



Pilot Handsfree

## Vlastnosti ARC



Úroveň impulsu 0-127



Dosah 800 metrů



Krátký/dlouhý impuls / vibrace



Slabá střední



Pro 2 psy



Plně vodotěsný



LCD Displej



Klip na opasek

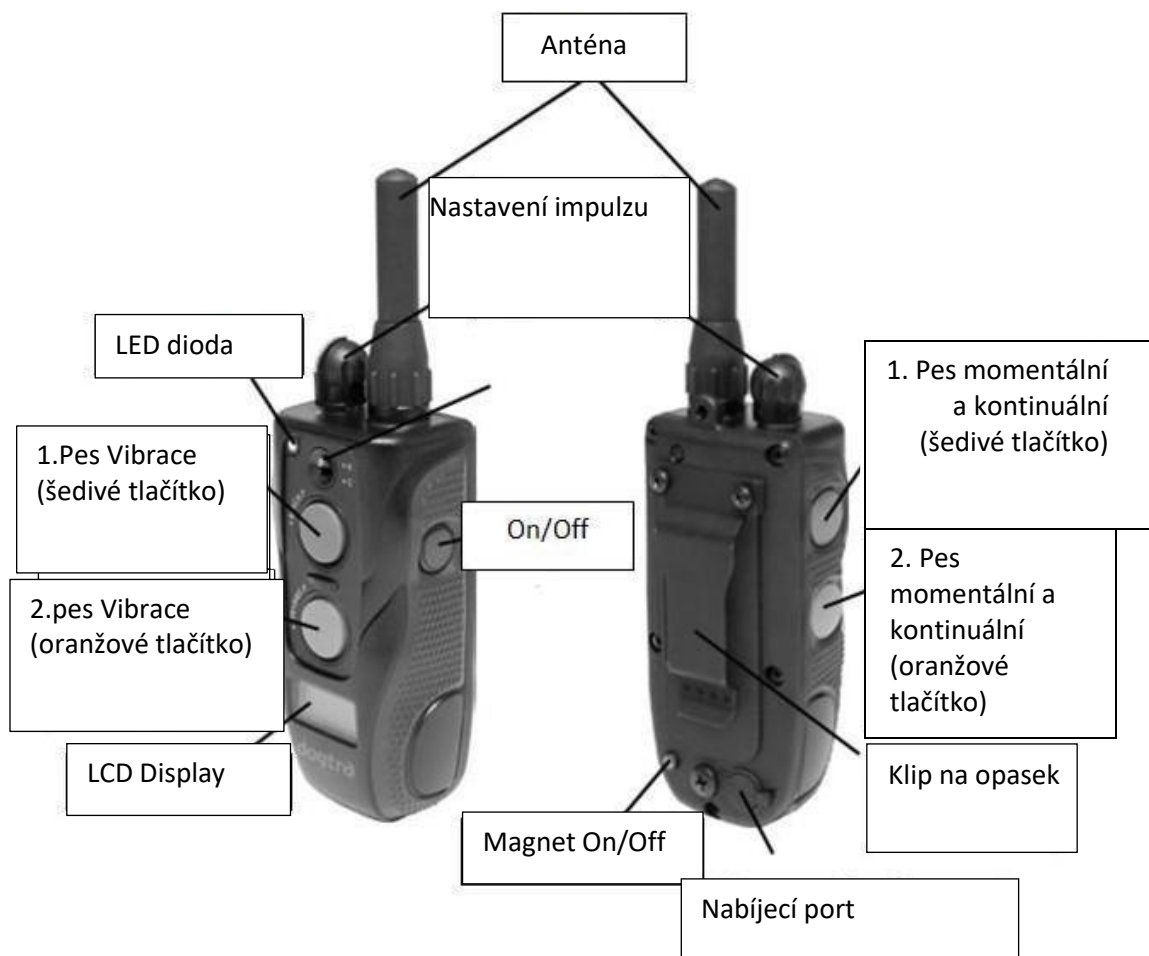


Pro psy od 6 Kg



Nabitý za 2 hodiny

## Vysílačka



## Přijímač



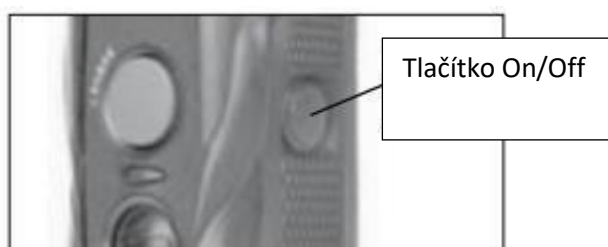
## Handsfree



**ARC HANDSFREE**  
Handsfree Controller

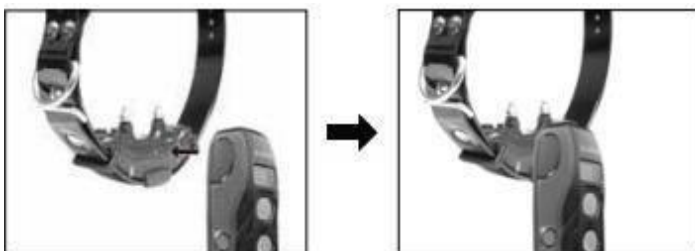
### 1 Zapnutí a vypnutí vysílačky

Vysílač zapnete stisknutím a podržením tlačítka na pravé straně vysílače, dokud se nerozsvítí displej LCD. Chcete-li vysílač vypnout, stiskněte a podržte stejné tlačítko na pravé straně vysílače, dokud displej LCD nezhasne.



Chcete-li zapnout přijímač/obojek, přiložte červenou tečku na zadní straně vysílače k červené tečce na přijímači/obojku. Krátce podržte obě tečky u sebe, dokud se nerozsvítí kontrolka na přijímači/obojku.

Chcete-li obojek/přijímač vypnout, zopakujte výše uvedený úkon přiblížením dvou červených teček k sobě. Červená LED dioda na obojku by se měla rozsvítit, což znamená, že obojek/přijímač je vypnutý.



## 2 Funkce jednotlivých tlačítek

Přepínač nad funkčními tlačítky slouží k přepínání mezi krátkými a dlouhými pulzy. Tlačítka jsou barevně odlišena (oranžová pro oranžový límec, šedá pro černý límec). Tlačítka vysílají korekce podle polohy přepínače.

Po stisknutí oranžového nebo šedého tlačítka a nastavení krátkého impulsu vyšle přijímač krátký impuls.

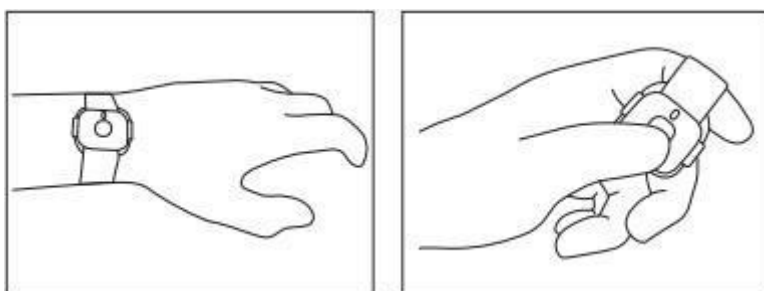
Po stisknutí oranžového nebo šedého tlačítka a nastavení nepřetržitého impulsu (konstantního) vysílá přijímač impuls omezený na 12 sekund, dokud je tlačítko stisknuté.

Vibrační tlačítko - oranžové tlačítko odpovídá oranžovému límci, šedé tlačítko odpovídá černému límci. Přijímač vibruje tak dlouho, dokud je tlačítko stisknuté, s omezením na 12 sekund.

## 2 Handsfree

Handsfree dálkové ovládání používá k ovládání obojku vysílač. Dálkové ovládání Handsfree je možné používat, pokud je dálkové ovládání Handsfree ve vzdálenosti do 5 metrů od vysílače (dálkové ovládání s anténou).

Komunikace mezi jednotkami je možná prostřednictvím jedinečného kódu, takže nedochází k vzájemnému ovlivňování jednotek. Když chcete dálkové ovládání Handsfree použít, stiskněte tlačítko na něm. Dálkový ovladač Handsfree nemá tlačítko ON/OFF.

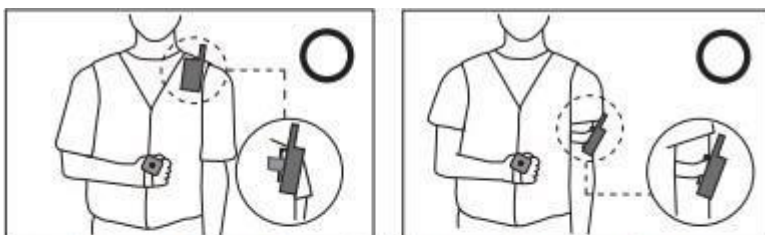


Handsfree dálkové ovládání bylo testováno a lze jej používat v extrémních podmínkách při teplotách od -20 do +60 stupňů.

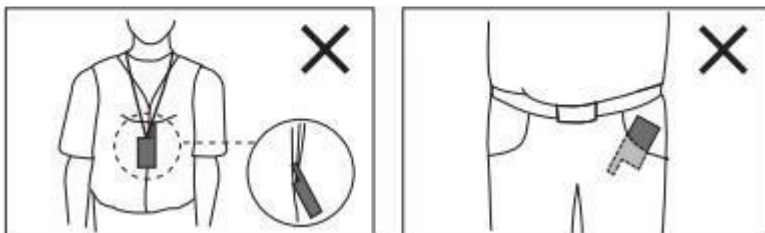
### Dosah

V závislosti na umístění ručního vysílače může vaše tělo ovlivnit dosah dálkového ovládání hands-free. Anténa ručního vysílače by měla být na volném prostranství, aby byl dosah maximální.

Umístění ručního vysílače na dno tašky nebo do hluboké kapsy, kde je anténa zakrytá, může snížit dosah mezi vysílačem a obojkem/zařízením pro psy.



Noste vysílač s anténou směrem od sebe.

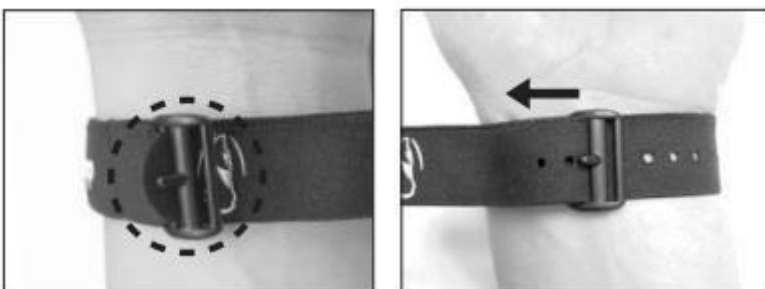


### Výdrž baterie

Při stisknutí tlačítka bliká kontrolka LED na dálkovém ovladači Handsfree. Když kontrolka přestane blikat, vyměňte baterii. Při běžném používání (stisknutí a podržení tlačítka po dobu 12 sekund, 100krát denně) vydrží baterie 7-10 let.

### Nasazení náramku Handsfree na ruku

Handsfree pásek lze nosit na prstech, zápěstí, palci a dalších vhodných prvcích. Takto si jej nasadíte:





## Změna úrovně stimulace dálkového ovládání Handsfree

Výchozí nastavení tlačítek na dálkovém ovladači Handsfree je kontinuální impuls. Chcete-li změnit funkci tohoto tlačítka na vibrační nebo pulzní (nebo zpět na kontinuální), postupujte podle následujících kroků:

Vysílač musí být vypnutý

Stiskněte současně tlačítko napájení a požadovanou funkci (vibrace nebo impuls) na vysílači, LED dioda rychle bliká. Chcete-li resetovat tlačítko hands-free na kontinuální impuls, jednoduše stiskněte tlačítko napájení, dokud LED dioda rychle neblíká.

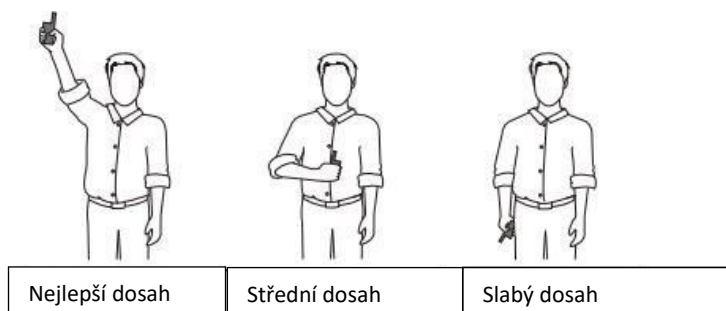
Proces dokončete stisknutím tlačítka na dálkovém ovladači Handsfree.

## 3 Správná úroveň impulsu

Na vysílači přístroje najdete tlačítko, kterým můžete nastavit úroveň impulsu. Tlačítko je zodpovědné za nastavení úrovně impulsů, úroveň 0 je nejnižší úroveň, úroveň 127 je nejvyšší. Vhodná úroveň impulsů závisí na povaze a citlivosti vašeho psa. Vždy začněte na nejnižší úrovni a dále úroveň zvyšujte. Vhodnou úroveň poznáte podle mírné reakce psa, např. zvednutí uší. Úroveň stimulace se může v různých výcvikových situacích lišit. Silně roztěkaní psi mohou vyžadovat vyšší úroveň stimulace.

**Tip:** Úroveň stimulace lze kdykoli během tréninku změnit.

## 4 Dosažení nejlepšího dosahu



Maximální dosah jednotky ARC je 800 metrů. Dosah závisí na způsobu držení vysílače. Pro dosažení nejlepšího dosahu držte vysílač vysoko a daleko od hlavy. Aby jednotka vysílala signál v maximálním dosahu, musí být řádně nabitá.

## 5 LED indikátor

Když je přijímač připraven k provozu, kontrolka LED pravidelně bliká každé 4 sekundy. LED dioda na vysílači a přijímači se rozsvítí po stisknutí tlačítka na vysílači.

Dioda zobrazuje úroveň nabití baterie:

**zelená** = plně nabitý

**oranžová** = nabitý do poloviny

**červená** = vybité

Pokud je obojek používán v době, kdy indikátor LED svítí červeně, obojek se automaticky vypne.

### Indikátor na přijímači

Po stisknutí tlačítka "kontinuální" na vysílači se obojek rozsvítí určitou barvou v závislosti na stavu nabíjení, svítí tak dlouho, dokud je tlačítko stisknuté, s limitem 12 sekund.

Při stisknutí "krátkého" impulsu se displej rozsvítí pouze krátce.

## 6 Nabíjení

1. Před prvním použitím zařízení nabijte.
2. Nenabíjejte akumulátor v blízkosti míst citlivých na teplo.
3. Pokud zařízení nepoužíváte 3 měsíce nebo déle, baterii plně nabijte.

### Nabíjejte zařízení, když:

1. Dioda na obojku svítí červeně.
2. Když se na displeji zobrazí pouze 1 čárka nabití.
3. Když kontrolka na vysílači nebo přijímači nesvítí. Svítí, když je stisknut krátký impuls, ale nesvítí, když je vyslán souvislý impuls.

**Tip:** Před prvním použitím obojky 2 hodiny nabíjejte.

1. připojte nabíjecí kabel k přijímači a vysílači

2. Připojte nabíječku k síťové zásuvce.

Pokud je připojení správné, měly by všechny kontrolky svítit červeně.

Během nabíjení je přístroj vypnutý.

Po odpojení nabíječky se přístroj

vypne. Před použitím zapněte

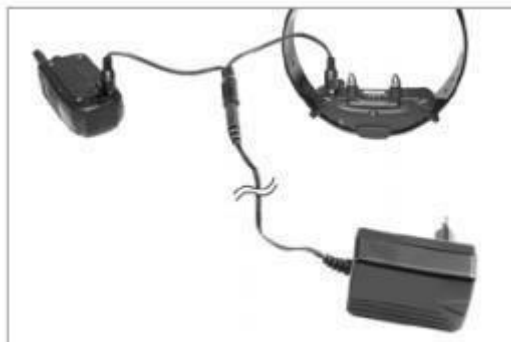
obojek.

3. Nabíjení baterie trvá 2 hodiny.

Během nabíjení svítí kontrolky červeně. Po úplném nabití se kontrolky

rozsvítí zeleně (po odpojení nabíječky po dokončení nabíjení musíte

přístroj znovu zapnout).



Po nabíjení zakryjte nabíjecí port gumovou krytkou

## 7 Změna úrovně stimulace

Dogtra ARC má tlačítko pro změnu impulzu (v rozsahu 0 - nejnižší, 127 nejvyšší). Nezapomeňte nastavit úroveň impulzu podle temperamentu vašeho psa. Pokud se chování vašeho psa během výcviku změní, je třeba změnit i úroveň impulzu.

Poznámka: Sílu impulzu můžete měnit i během výcviku.

## 8 Párování zařízení

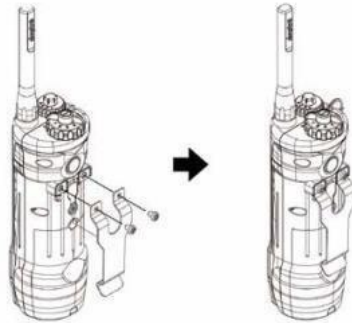
1. Zapněte vysílač tlačítkem ON/OFF, nastavte úroveň stimulace na "0"
2. Dotkněte se magnetem označených míst na vysílači a přijímači a držte je společně, dokud se na přijímači nerozsvítí zelená kontrolka.
3. Dotkněte se magnetem označených míst na vysílači a přijímači a držte je společně, dokud se na přijímači nerozsvítí zelená kontrolka.
4. Po spárování 2 přijímačů Dogtra ARC. Šedé tlačítko pracuje s jedním přijímačem a oranžové tlačítko s novým přijímačem.

## 9 Nasazení klipu na opasek

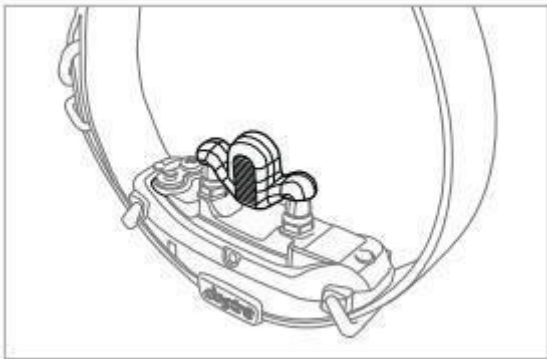
Při nasazování níže uvedených bodů spony pásu postupujte podle následujících pokynů:

1. Upevněte klip na opasek do otvorů na zadní straně vysílače.
2. Přidržte a utáhněte šrouby, které najdete v sadě.

**\*Tip: Opatrně nasadíte!**



## 10 Použití testovací výbojky



1. Zapněte přijímač/obojek a umístěte testovací světlo na elektrody, jak je znázorněno na obrázku výše.
2. Testovací světlo se krátce rozsvítí, když stisknete "krátký" impuls na vysílači. Světlo bude svítit tak dlouho, dokud bude stisknuto tlačítko "kontinuální" impuls, což je omezeno na 12 sekund.
3. Stiskněte tlačítko "kontinuální" impuls.
3. Když je úroveň impulsu vyšší, kontrolka se rozsvítí jasněji.

Poznámka: Testovací kontrolka se nemusí rozsvítit, pokud je úroveň impulsů nastavena na úroveň 10 nebo nižší.