



Dogtra-Europe

Immeuble "Le Vauban"

Parc d'activités de la Verrière

4, rue de Panicalé 78320 La Verrière, France

Tél) 01 30 62 65 65

Fax) 01 30 62 66 11

E-mail : info@dogtra-europe.com

MADE IN KOREA

Copyright © 2009 Dogtra-Europe All rights reserved.



2009- ①



Návod k obsluze

Vrhač ptáků

dogtra RR Deluxe
dogtra QL/PL



www.dogtra-europe.com

DĚKUJEME VÁM ZA NÁKUP SYSTÉMU DOGTRA

Dogtra dálkový systém vypouštění ptáků je účinným nástrojem pro výcvik psů. Se systémem Dogtra můžete své psy trénovat sami.

Systém dálkové aktivace vrhače ptáků Dogtra využívá vysílač a přijímač k dálkové aktivaci vrhače. Zvukové funkce na přijímači lze použít k výcviku psa nebo k nalezení vrhače na obtížně přístupných místech.

Systém dálkového vypouštění ptáků Dogtra umožňuje vypouštět až 16 vypouštěčů pomocí levého a pravého tlačítka konektoru a otočením kolečka vysílače na číslo odpovídající vrhači ptáků. Každé nastavení podporuje dva vrhače.

HLAVNÍ FUNKCE

VÍCE zařízení: až 16 vypouštěcích zařízení ovládaných z jednoho vysílače.

VÍCE ZVUKOVÝCH REŽIMŮ: přijímač vydává zvuk kachního volání a zvukový signál.

DOSAŤ: účinný v okruhu 1,5 km

VYPOUŠTĚNÍ: vypouštěcí box a stojan na ptáky jsou navrženy pro maximální proudění vzduchu.

TICHÝ VÝSTŘEL: zabraňuje vyplašení vašeho psa hlasitým zvukem výstřelu

ODOLNOST PROTI VODĚ: ruční vysílač je plně vodotěsný (přijímač je vodotěsný).

BAREVNÉ LED DIODY: 3 typy barev LED ukazují zbývající životnost baterie

Obsah balení

- Vysílač a anténa
- Přijímač
- Nabíječka baterií a kabely a Návod k obsluze

Bezpečnost

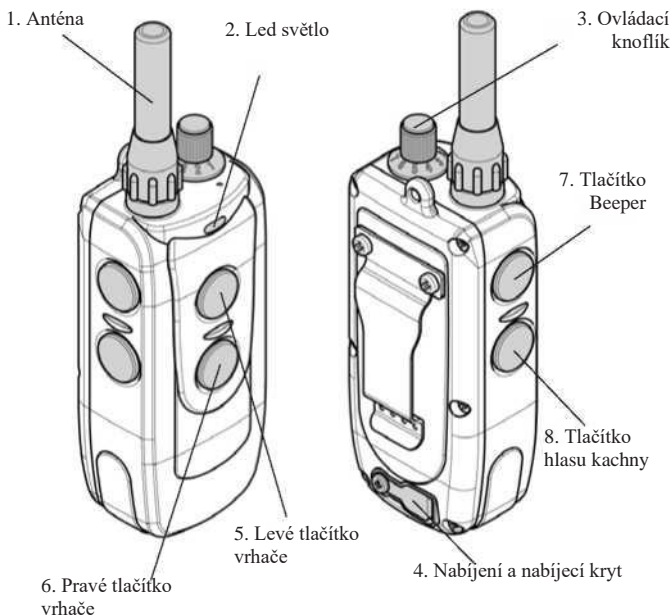
- **NEPOUŽÍVEJTE** vrhač ptáků, dokud si nepřčtete tyto pokyny.
- Vrhač ptáků by měl být přepravován v bezpečné poloze. Vypouštěč ptáků by měl být otevřený, a pokud je zavřený, zasuňte kolík do zámku západky.
- Chcete-li vrhač ptáků skladovat delší dobu, umístěte jej do otevřené polohy, aby nedošlo k oslabení pružin.
- Abyste předešli nebezpečí, držte vrhač ptáků mimo dosah dětí. Nikdy nenechávejte vrhač ptáků bez dozoru. Vrhač ptáků se může otevřít značnou silou.
 - Nedívejte se dolů nebo směrem k systému, když je aktivován, protože to může způsobit zranění.

Pozor:

Při používání vrhače ptáků buďte opatrní. Když je vrhač naložen, držte hlavu v dostatečné vzdálenosti od horní části vrhače. Náhodné vypuštění atrapy nebo ptáka může způsobit zranění..

POPIS ČÁSTÍ VYSÍLAČE

dogtrà RR Deluxe transmitter

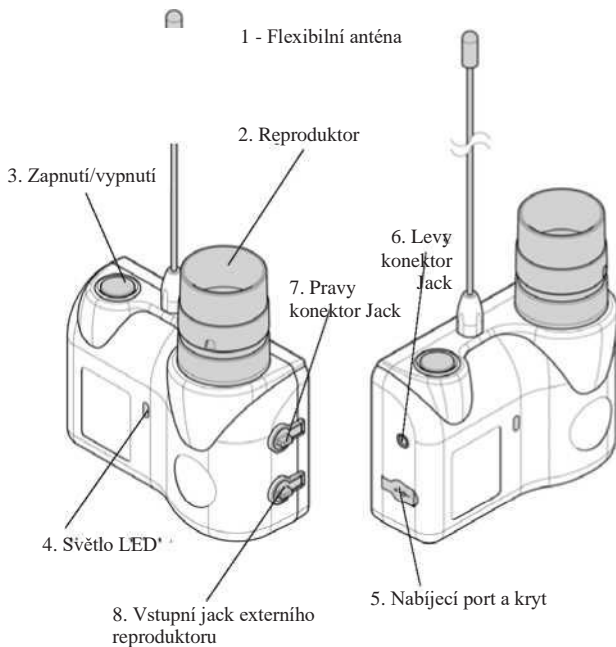


-
- 1. Anténa :** S vysílačem Dogtra RR Deluxe je dodávána 2palcová anténa. Anténu je třeba před použitím jednotky připojit k vysílači.
 - 2. Led světlo:** Barva LED indikuje stav nabití baterie. (Zelená = plná. Oranžová = střední. Červená = potřebuje nabít) Kontrolka LED se rozsvítí také při stisknutí tlačítek.
 - 3. Ovládací knoflík:** Otáčením knoflíku volby můžete ovládat požadované programy vypouštění (jeden až osm).
 - 4. Nabíjení a nabíjecí kryt:** Při nabíjení zapojte kabel nabíječky do tohoto konektoru. Po nabíjení se ujistěte, že je gumový kryt zcela usazen, aby se do zásuvky nedostaly nečistoty.
 - 5. Levé tlačítko vrhače:** Tlačítko levého vypouštěče uvolní vypouštěč připojený k levé zásuvce přijímače.

-
- 6. Pravé tlačítko vrhače:** Tlačítko pravého vypouštěče uvolní vypouštěč připojený k pravé zásuvce přijímače.
 - 7. Tlačítko Beeper:** Tlačítko Beeper aktivuje reproduktor na přijímači, který vydá hlasitý zvukový signál
 - 8. Tlačítko hlasu kachny:** Tlačítko hlasu kachny aktivuje zvukový signál v reproduktoru přijímače, který vydává sérii kvákání.

POPIS ČÁSTÍ PŘIJÍMAČE

Dogtra RR Deluxe

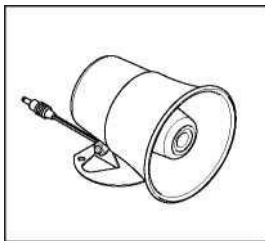


-
- 1. Flexibilní anténa:** Flexibilní anténa je umístěna na horní straně přijímače. Anténu násilně neohýbejte, protože by se tím mohl výrazně snížit její dosah.
 - 2. Reproduktor:** Po stisknutí tlačítka "beep" nebo "kachní hlas" vydává reproduktor hlasité pípání nebo kvákání..
 - 3. Zapnutí/vypnutí:** Stisknutím vypínače zapnete nebo vypnete zařízení.
 - 4. Světlo LED:** Barva kontrolky indikuje stav nabití baterie. (Zelená = plná. Oranžová = střední. Červená = je třeba nabíjet) Indikátor se rozsvítí také při stisknutí tlačítek vysílače.
 - 5. Nabíjecí port a kryt:** Při nabíjení obojku zapojte zástrčku kabelu nabíječky do tohoto konektoru. Po nabíjení se ujistěte, že je gumový kryt zcela usazen, aby se do konektoru nedostaly nečistoty.
 - 6. Levy Jack :** Konektor na levé straně, ke kterému

lze připojit vypouštěcí zařízení.

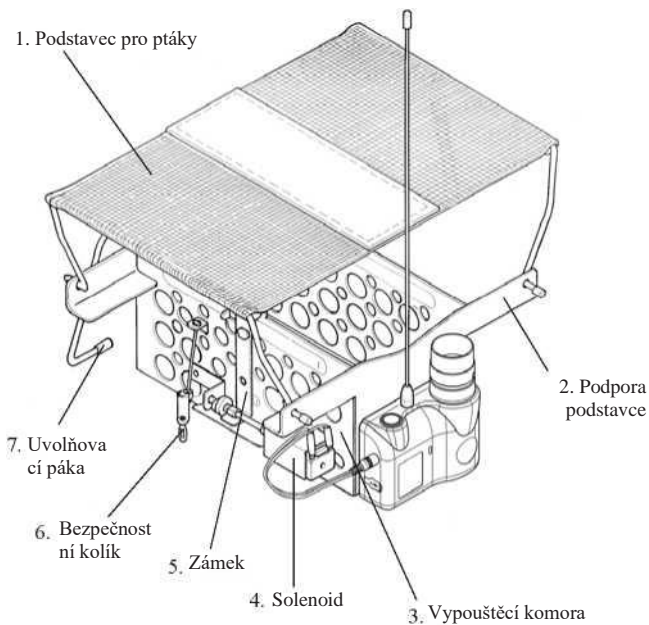
7. Pravy Jack : Konektor na pravé straně, ke kterému lze připojit další vypouštěcí zařízení.

8. Jack externího reproduktoru: Konektor pro externí reproduktor, který lze zakoupit samostatně



Externí reproduktor (volitelný)

POPIS ČÁSTÍ VRHAČE (QL, PL)



dogtrã QL (Launcher) - for quail

- 8.6" X 4.5" X 4.3" - Skvělá volba pro
křepelky a holuby

dogtrã PL (Launcher) - Pro bažanty
13.2" X 6.9" X 6.9"

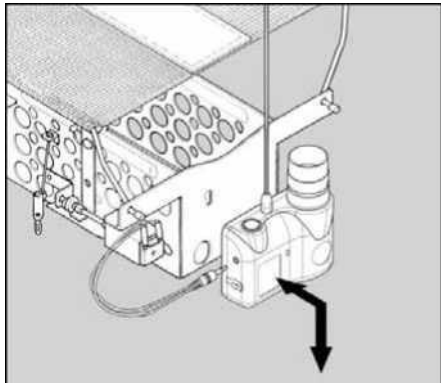
- manipulace s velkými ptáky

1. **Podstavec pro ptáky:** drží atrapu nebo ptáka, který má být vypuštěn.
2. **Podpora podstavce:** udržuje podstavec.
3. **Vypouštěcí komora:** obsahuje velké otvory pro maximální proudění vzduchu a aromatický potenciál.
4. **Solenoid :** aktivuje vrhac vytažením západky po stisknutí tlačítka spouštěče.
5. **Zámek :** udržuje podstavec na ptáku zavřený, když je připraven k vypuštění.
6. **Bezpečnostní kolík:** Zasuňte bezpečnostní kolík do otvoru v západce, abyste zabránili náhodnému vypuštění vrhače ptáků.
7. **Uvolňovací páka:** drží ptáka na místě, když je připraven ke spuštění

dogtra QL,PL INSTALACE A OBSLUHA

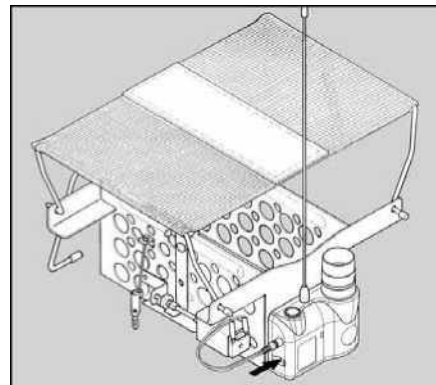
INSTALACE

- 1) Chcete-li namontovat přijímač, připevněte jej k tělesu vrhace a jemně jej přitlačte, aby zapadl na místo. Tažením za přijímač zkontrolujte, zda je



Obrázek 1. Instalace přijímače

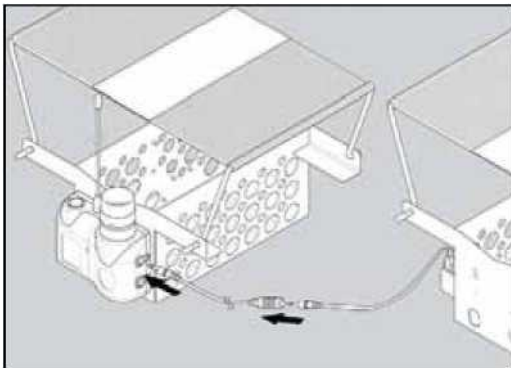
přijímač pevně připojen.



Obrázek 2. Zapojení solenoidového kabelu do přijímače

- 2) Zapojte kabel elektromagnetu do levého konektoru přijímače

INSTALACE DVOU VRHACU



Obrázek 3. Montáž dvou vrhaců zařízení do jednoho přijímače

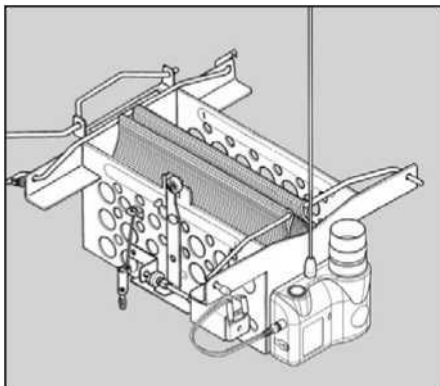
- 1) Připevněte přijímač k zařízení.
- 2) Zapojte elektromagnetický kabel do pravého konektoru přijímače.
(Prodlužovací kabel o délce 4 metru lze zakoupit samostatně)

Jak spustit dálkově ovládané odpalovače ptáků DOGTRA

- Nejprve vyzkoušejte zařízení bez atrapy nebo ptáka uvnitř.

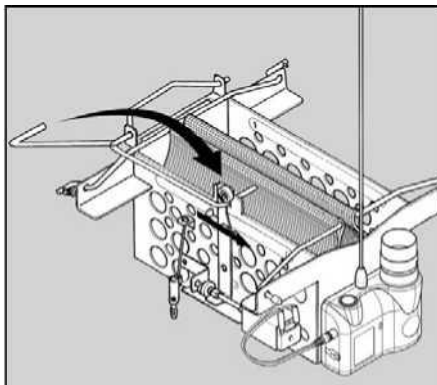
— POZOR —————

Když je zařízení nabito, nepřibližujte hlavu k horní části vrhače. Náhodné vystřelení atrapy nebo ptáka může způsobit zranění.



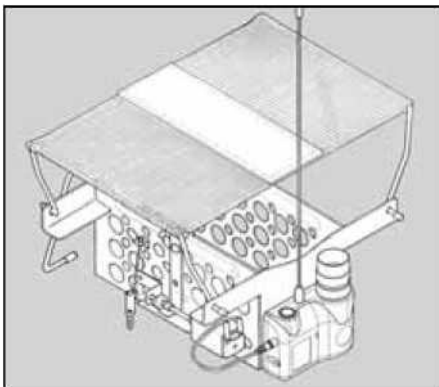
Obrázek 4: Zavření vrhače.

- 1) Zavřete podstavec pro ptáky uvnitř vrhače a přidržte jej na místě.
-



Obrázek 5: Nastavení zámku.

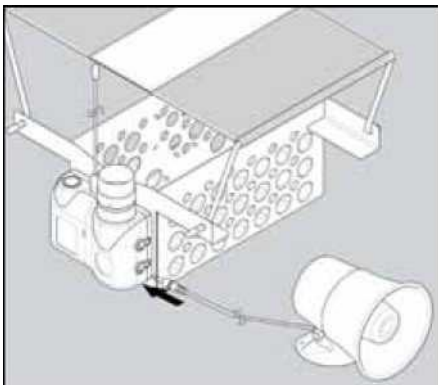
- 2) Umístěte uvolňovací páčku pod ložisko západkového válečku.
- 3) Zapněte přijímač. Ujistěte se, že je bezpečnostní kolík vysunutý.



Obrázek 6: Aktivovaný vrhač.

- 4) Stiskněte levé nebo pravé tlačítko vysílací podle toho, ke kterému slotu (levému nebo pravému) je připojen. Dálkový odpalovač funguje správně, pokud se podstavec pro ptáky otevře tak, jak je znázorněno na výše uvedeném obrázku.

- 5) Stiskněte tlačítko pípání na vysílači nebo tlačítko kachny. Správnou funkci poznáte podle toho, že reproduktor pípá nebo kváká.

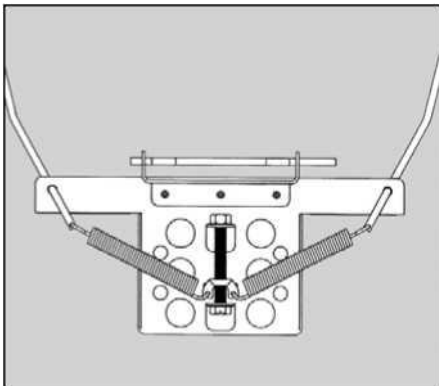


Obrázek 7 Použití externího reproduktoru (volitelné)

- 6) Připojte kabel externího reproduktoru do konektoru externího reproduktoru v pravém dolním rohu přijímače. externí reproduktor lze zakoupit samostatně
- 7) Stiskněte tlačítko pípání vysílače nebo tlačítko hlasu kachny. externí reproduktor by měl vydávat hlasité pípání nebo kvákání.

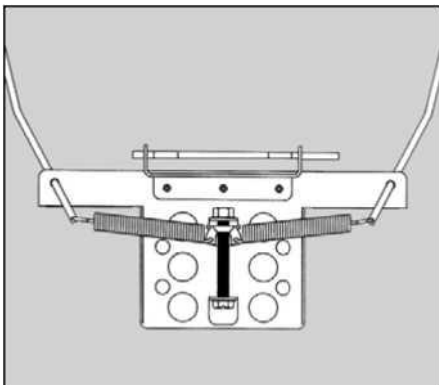
dogtra QL,PL

NASTAVENÍ SÍLY PRUŽIN



Obrázek 8: Nastavení na vysoký vystřel

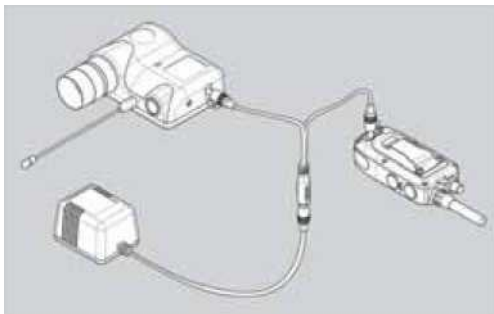
- 1) Vrháč ptáků se dodává s pružinami nastavenými do dolní polohy. Toto nastavení zajišťuje vysoký výstřel. Otáčením ve směru hodinových ručiček se pružiny posunou dolů pro vyšší vystřelení: samotná spodní poloha je nejvyšší.



Obrázek 9: Nastavení na nízký vystřel

- 2) Otáčením proti směru hodinových ručiček se pružiny posunou nahoru pro nízký a tichý vystřel.

NABÍJENÍ



1. Před prvním použitím nabíjejte přístroj přibližně 14 hodin.
2. Nenabíjejte baterie v blízkosti hořlavých látek.
3. Pokud má být přístroj skladován déle než několik měsíců nebo déle, nabíjejte jej jednou za měsíc do plna.

Přístroj nabíjejte, pokud:

- Kontrolka na vysílači nebo přijímači svítí červeně.
- Kontrolka na vysílači nebo přijímači nesvítí.

Postup nabíjení baterií

Poznámka : Přístroj je částečně nabitý, když opouští zařízení Dogtra, po obdržení vrhače ptáků zajistěte před prvním použitím plně 14hodinové počáteční nabití.

1. Připojte nabíjecí kabely k vysílači a přijímači (přijímačům).
2. Zapojte nabíječku do zásuvky 230 V. Po správném připojení by měly všechny indikátory svítit červeně. Během nabíjení se jednotka vypne. Pokud po úplném nabití odpojíte kabel od přístroje, musíte přístroj před použitím znovu zapnout.
3. Doba plného nabití zařízení bude 14 hodin. Kontrolky zůstanou během procesu nabíjení červené. Po 14 hodinách odpojte nabíječku. Zařízení je plně nabité a lze jej používat.

CHARGING THE BATTERIES

4. Po nabití zakryjte konektory pro nabíjení baterií gumovými krytkami na vysílači a přijímači.

POZNÁMKA: Se systémem Dogtra RR Deluxe by se měly používat pouze baterie, nabíječky a příslušenství schválené společností Dogtra. Pokud nabíječku nepoužíváte, odpojte ji od zdroje napájení.

Signal

Dogtra RR Deluxe má dosah až 1,5 km V závislosti na způsobu použití vysílače se může jeho dosah lišit.

Abyste dosáhli co největšího dosahu, držte vysílač dál od těla a nedotýkejte se antény.

Pro dosažení maximální síly signálu by měl být přístroj řádně nabitý.



Maximální dosah



Minimální dosah

ZÁKLADNÍ ÚDRŽBA

Ujistěte se, že jsou gumové nabíjecí zástrčky vždy zajištěny, když je obojek používán. Pokud se zástrčky zlomí nebo jsou poškozené, kontaktujte zákaznický servis.

Po každém použití pozorně zkontrolujte, zda na přístroji nechybí nějaké součásti nebo zda není poškozeno jeho kryt. Poškozený kryt přijímače nebo vysílače může ovlivnit vodotěsnost zařízení. Anténa vysílače by měla být dobře upevněna, aby byl zajištěn optimální výkon. Po každém pouziti jednotku opláchněte

a očistěte ji od nečistot a zbytků.

Skladování

Před delším skladováním by měl být přístroj 14 hodin nabitý. Během skladování by se měl přístroj nabíjet každé 3 měsíce po dobu 14 hodin a jednou před prvním použitím.

Při cestování se snažte zařízení skladovat při pokojové teplotě nebo mírně nižší, nepřepřavujte zařízení vystavené extrémním klimatickým podmínkám.

ŘEŠENÍ PROBLÉMŮ

Zařízení se nenabíjí.

- Je možné, že se baterie nenabíjejí správně, nebo je třeba zkontrolovat nabíječku, rozbočovač a nabíjecí port. Pokud máte podezření, že nabíječka/rozdělovač nefungují správně, zašlete nabíječky společnosti Dogtra-Europe ke kontrole.
- Nabíjecí pin může být vadný. Uvnitř nabíjecího portu je kovový kolík, který by měl být pevný a vzpřímený. Pokud se kolík houpe, je zlomený nebo chybí, zašlete zařízení do servisu. Nabíjecí port musí být před nabíjením čistý, očistěte jej od nečistot vatovou tyčinkou s trochou alkoholu. Pokud je váš pes ve slané vodě, opláchněte přijímač a nabíjecí port čistou vodou..
- U zařízení Dogtra starších dvou let od data zakoupení lze v případě problémů s baterií vyměnit baterie. Můžete si je vyměnit sami objednaním dílů u společnosti Dogtra Europe. Na poškození zařízení v důsledku nesprávné instalace se nevztahuje žádná

záruka. Toto je jediný okamžik, kdy by zákazníci měli zařízení otevřít, jakákoli jiná neautorizovaná údržba nebo zásah do zařízení ruší platnost omezené doživotní záruky. Pokud se po výměně baterií i nadále objevují problémy s jednotkou, společnost Dogtra-Europe důrazně doporučuje zaslat jednotku na kontrolu.

PROHLÁŠENÍ O SHODĚ

Společnost: **DOGTRA-EUROPE**

V souladu s evropskými předpisy

dogtra RR Deluxe

R&TTE 1999/5/CE

A splňuje následující normy:

ETSI EN 300 220



Dogtra-Europe

Immeuble "Le Vauban"

Parc d'activités de la Verrière

4, rue de Panicalé 78320 La Verrière, France

Tél) 01 30 62 65 65

Fax) 01 30 62 66 11

E-mail : info@dogtra-europe.com