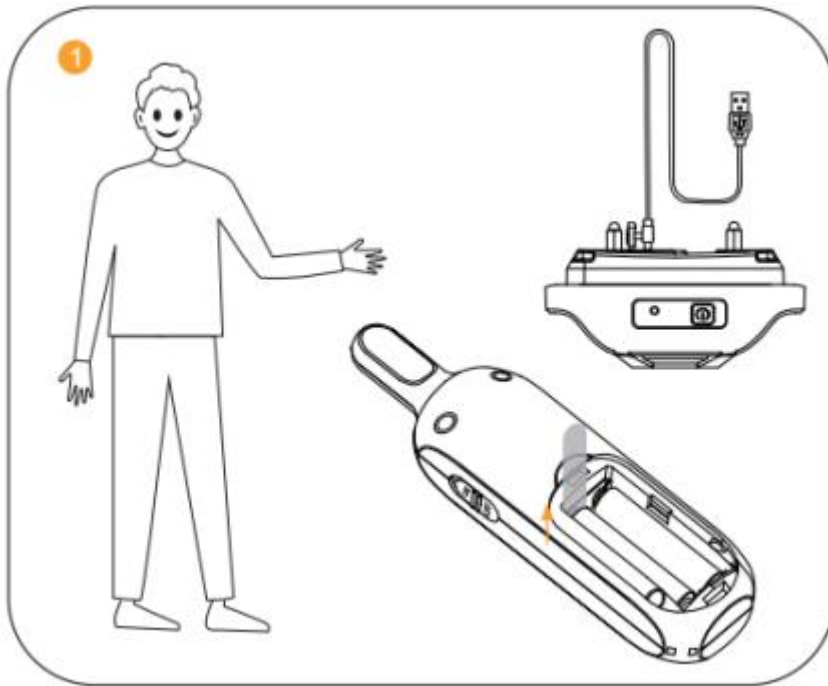


REEDOG P19

KIKÉPZŐ NYAKÖRV



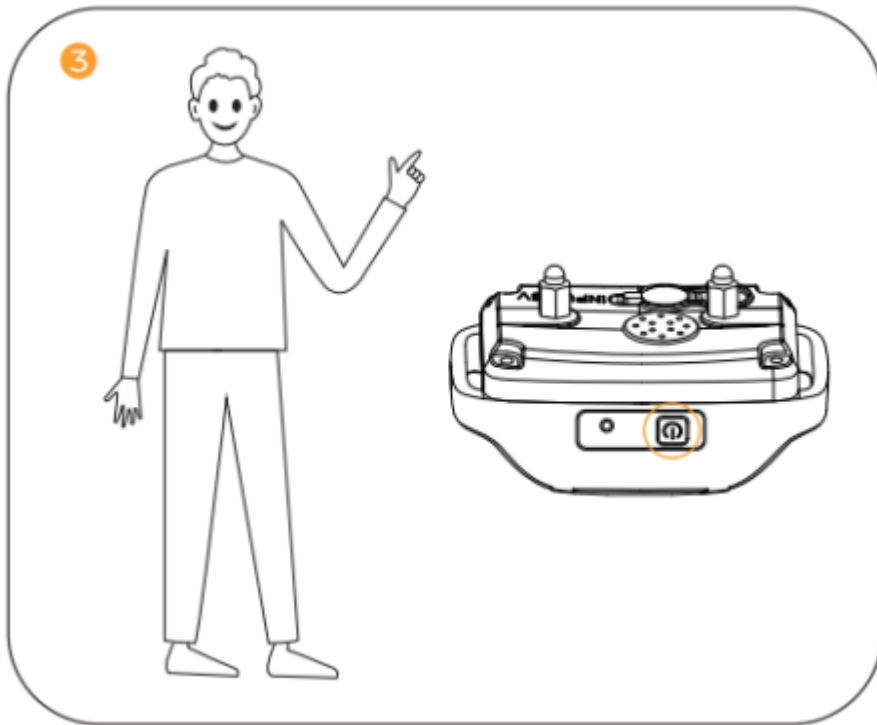
A mellékelt USB-kábellel töltsse fel a vevőt 3 órán keresztül, az adó elemekkel működik, amelyeket az elemtartó fedél eltávolításával behelyezhet a készülékbe.



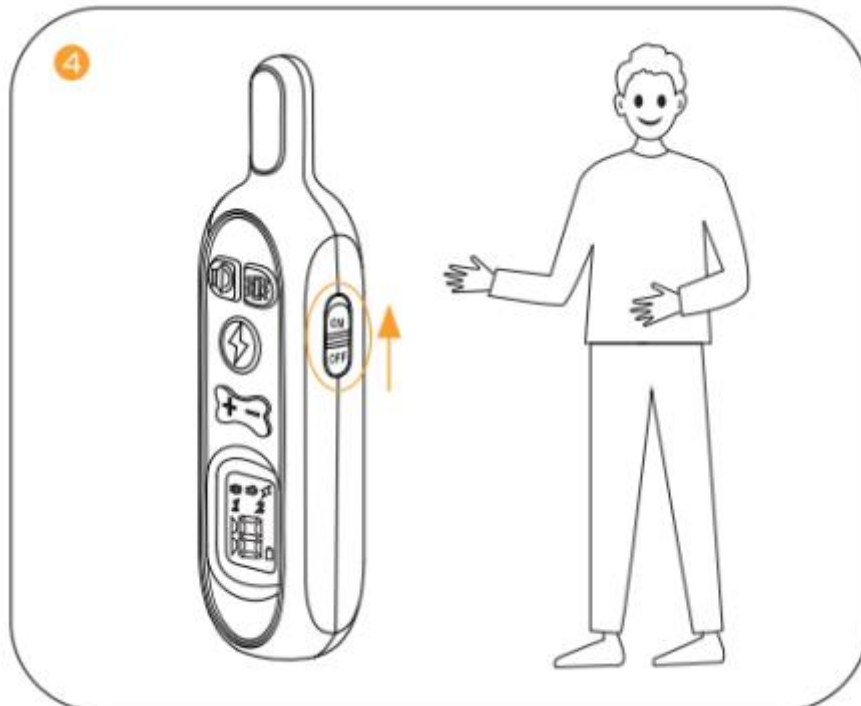
Ültesse le kutyáját és helyezze rá a nyakörvet úgy, hogy egy ujjnyi helyet hagyjon a nyakörv és a kutya nyaka között.



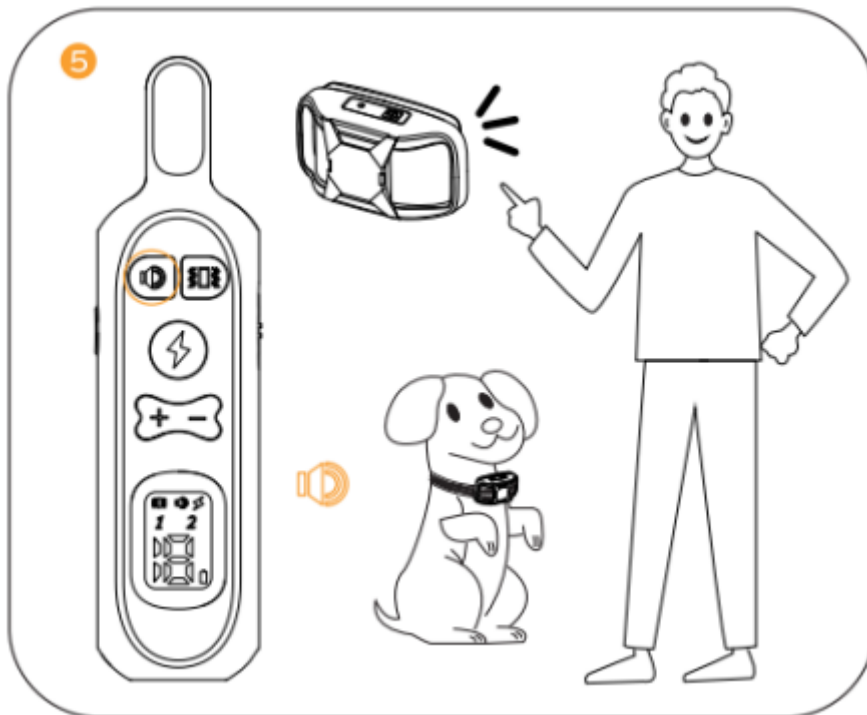
Kapcsolja be a vevőt a bekapcsoló gomb 2 másodpercig tartó lenyomásával.



Tolja felfelé a főkapcsolót az adóegység bekapcsolásához.



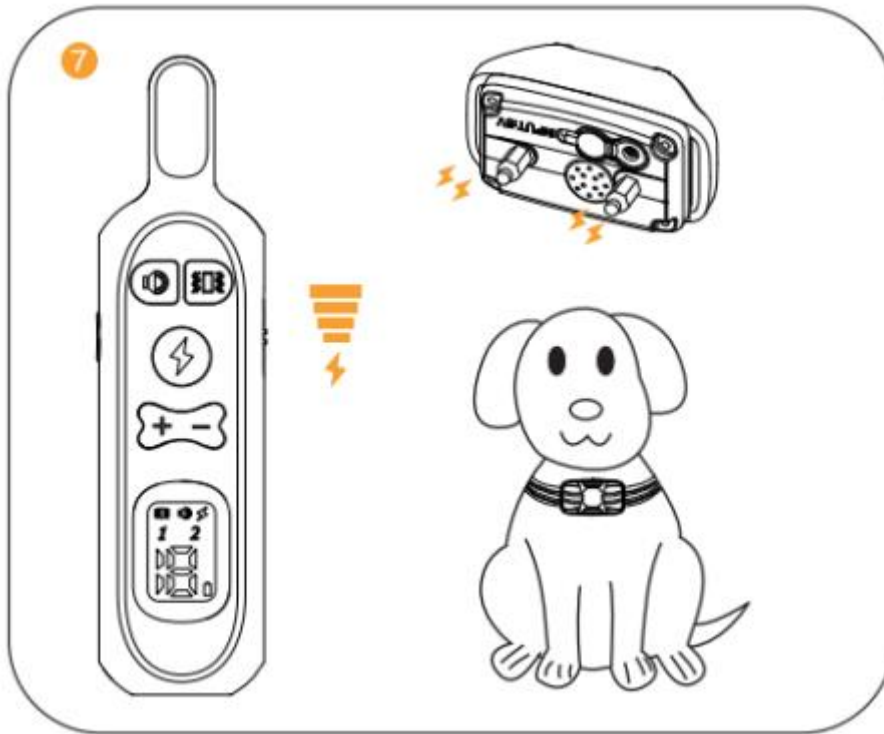
Hangjelzés: nyomja meg a hangjelzés gombot, a vevő figyelmeztető hangot ad ki. Nyomja meg a Level gombot a figyelmeztető hangok szintjének beállításához.



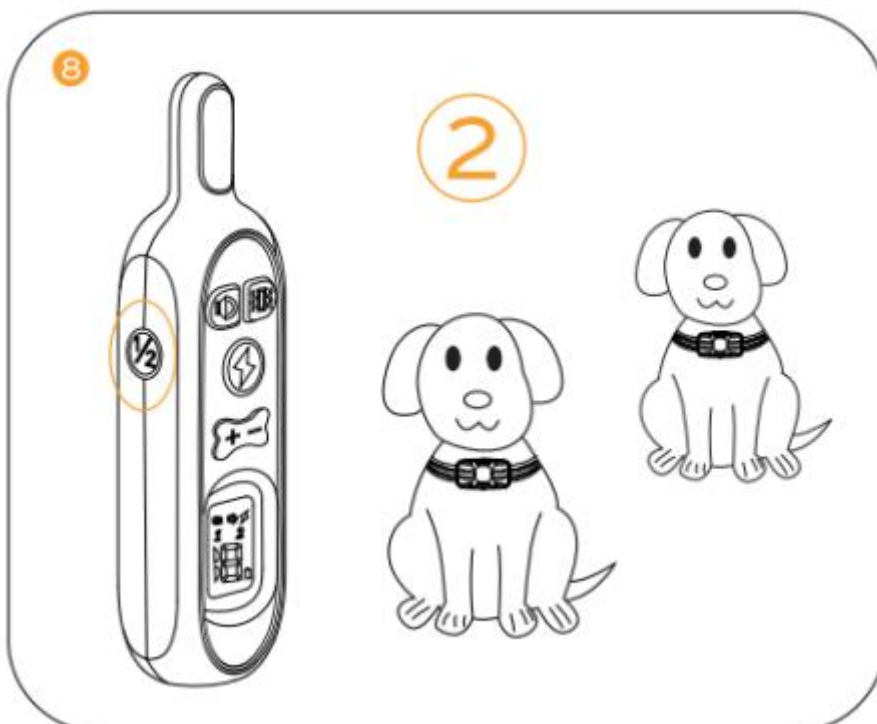
Rezgés: nyomja meg a Rezgés gombot, a vevő rezegni fog. Nyomja meg a Level gombot a rezgésszint beállításához.



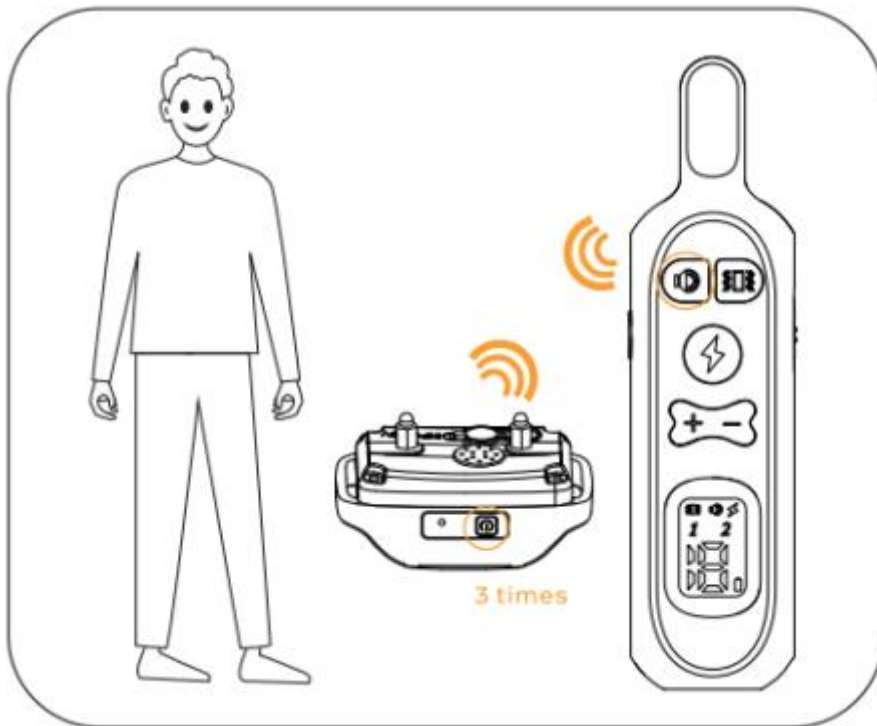
Impulzus: nyomja meg az impulzus gombot, a vevő statikus impulzust bocsát ki. Nyomja meg a Level gombot az impulzusszint beállításához.



Váltson csatornát a Channel 1/2 gomb megnyomásával. Ez a készülék egyszerre 2 kutya kiképzésére alkalmas.

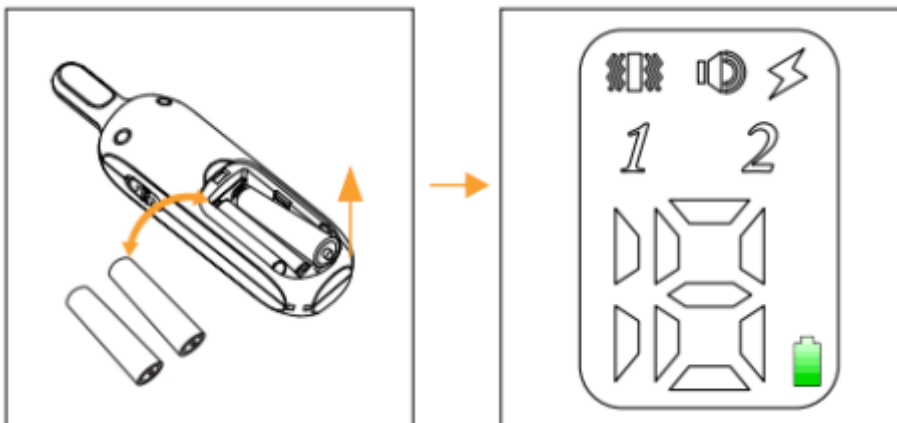


Párosítsa a terméket egy másik vevőkészülékkel: nyomja meg háromszor a vevőegység bekapcsológombját, amíg sípolást nem hall, majd nyomja meg az impulzus-, rezgés- vagy hangjelzés gombok bármelyikét.

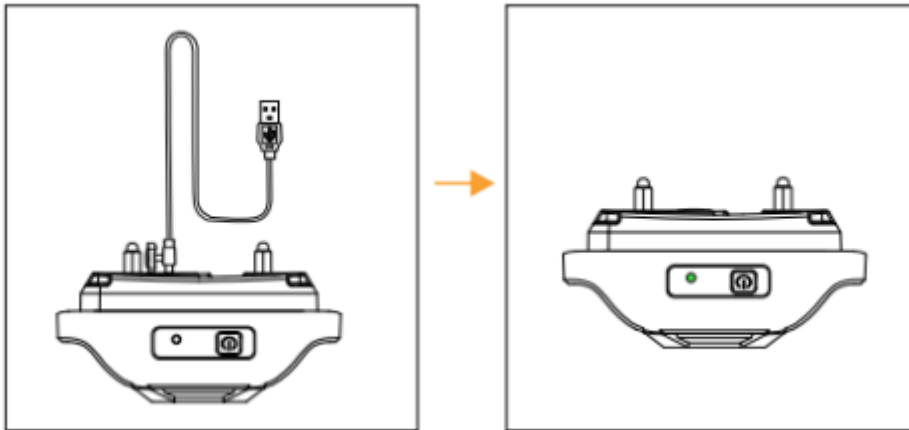


Töltés

Távírányító: Cserélje ki az elemeket a távirányítóban, ha az akkumulátor jelzőfénye villog a kijelzőn.

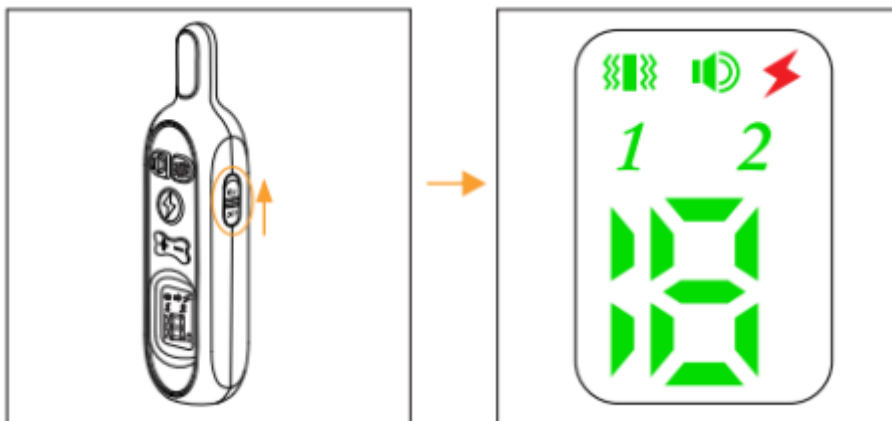


Vevő: Töltse fel a készüléket, amíg a jelzőfény zöldre nem vált, ami körülbelül 2-3 órát vesz igénybe.

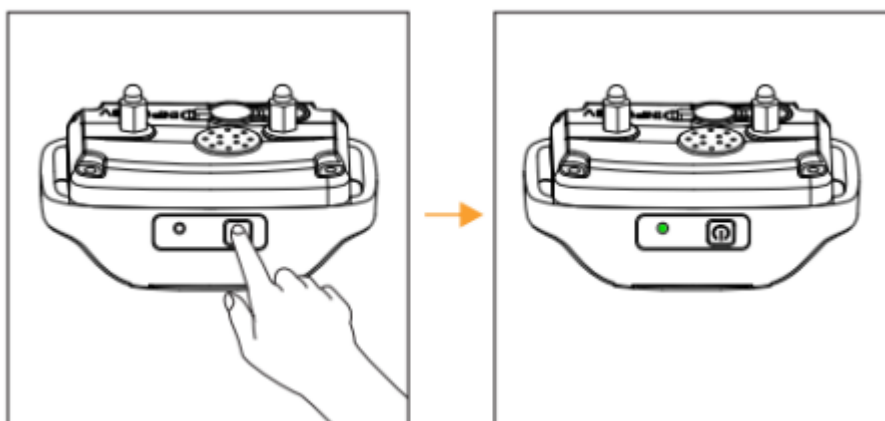


Kapcsolja be/ki a készüléket

Kapcsolja be a távirányítót a főkapcsoló felfelé kapcsolásával.

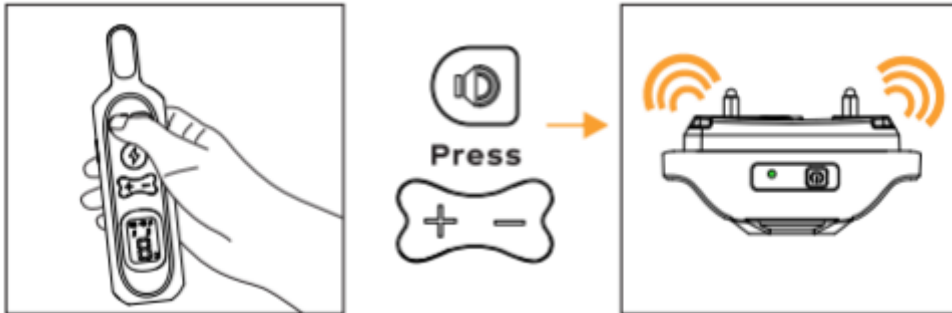


Kapcsolja be a vevőt a bekapcsoló gomb 2 másodpercig tartó lenyomásával.



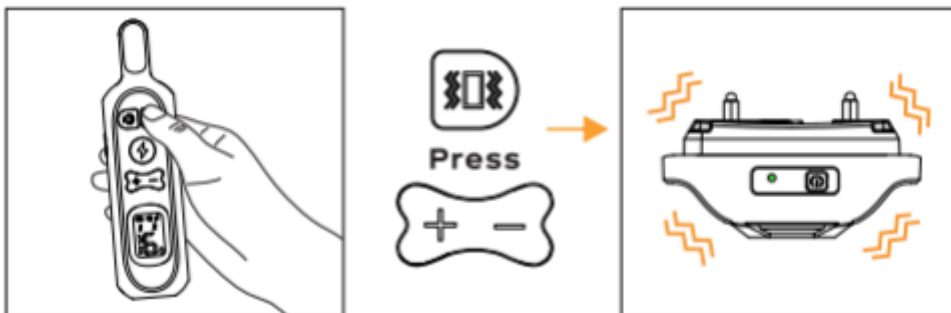
Hangjelzés üzemmód

Nyomja meg a figyelmeztető hangjelzés gombot, a vevő figyelmeztető hangot ad ki. Ha megnyomja és 10 másodpercig lenyomva tartja a figyelmeztető hang gombot, automatikusan kikapcsol. Összesen 8 szintű hangjelzés áll rendelkezésre kutyája kiképzéséhez, amelyeket a szint gombbal állíthat be.



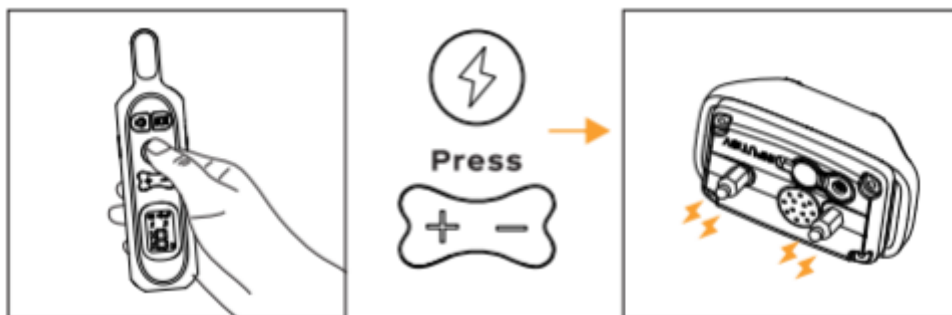
Rezgés üzemmód

Nyomja meg a rezgés gombot, a vevő rezegni kezd. Ha 10 másodpercig lenyomva tartja a rezgés gombot, automatikusan kikapcsol. Összesen 16 rezgésszint áll rendelkezésre, amelyeket a szint gombbal állíthat be.



Elektrosztatikus impulzus üzemmód

Nyomja meg az impulzus gombot, a vevő impulzus korrekciót ad le. Ha 10 másodpercig lenyomva tartja a gombot, automatikusan kikapcsol. Összesen 18 impulzusszintet állíthat be.



Csatornaváltás

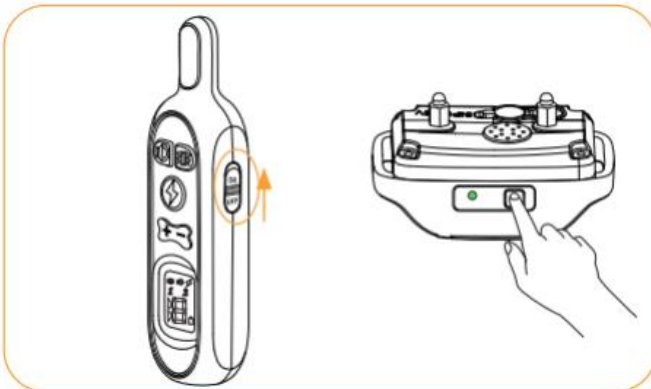
Nyomja meg a csatorna gombot a vezérelni kívánt vevő kiválasztásához, ha két vevőt párosított.



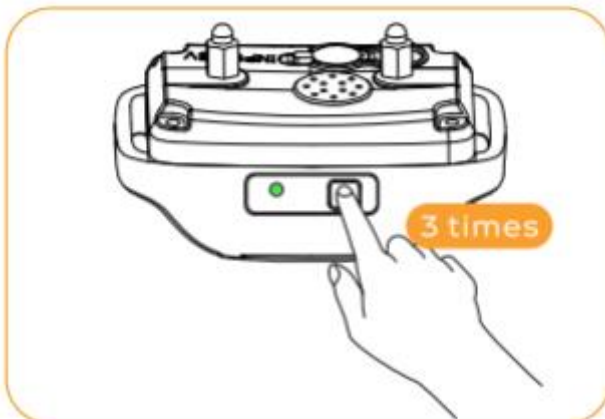
Párosítás

Ha a vevő nem reagál a távadóra, hajtsa végre a következő lépéseket a párosításhoz.

1. Nyomja meg és tartsa lenyomva 2 másodpercig a bekapcsológombot a vevőkészüléken a bekapcsoláshoz, majd kapcsolja fel a távirányító be-/kikapcsoló gombját.



Nyomja meg háromszor a vevő bekapcsológombját, hogy belépjen a párosítási módba. Figyelmeztető hangot fog hallani és a jelzőfény kivilágít. 10 másodperce lesz a párosítás befejezésére.



Nyomja meg a hangjelzés, a rezgő vagy az impulzus gombot a távadón, melyre a vevő megfelelően reagál, jelezve, hogy a párosítási folyamat befejeződött.



Fontos

A hatékony képzéshez fontos a vevő helyes elhelyezkedése. A vezetőképes szilikon burkolattal ellátott érintkezési pontoknak közvetlenül érintkezniük kell a kutya bőrével a nyak alsó részén. A megfelelő illeszkedés érdekében kövesse az alábbi utasításokat:

- Győződjön meg arról, hogy a vevő ki lett kapcsolva.
- Tartsa kutyáját kényelmes helyzetben (A).
- Helyezze a vevőt a kutya nyakára a fülek közelében. Helyezze az érintkezési pontokat a kutya nyaka alá úgy, hogy azok érintkezzenek a bőrrel.
- A vevőnek illeszkednie kell a kutya nyakához. Egy ujjának be kell férnie a kutya nyaka és nyakörve közé (C).
- Hagyja, hogy a kutya viselje a nyakörvet néhány percig, majd ellenőrizze újra a nyakörv megfelelő illeszkedését.
- Ha a kutya jól érzi magát a vevőkészülékkel, ellenőrizze újra az illeszkedést.

