

**Welcome to the World of
Precision Low Level E-Collar Training**

Pro Educator Bedienungsanleitung



**E-Collar Technologies, Inc.
Copyright 2015 All Rights Reserved**

Pro Educator Bedienungsanleitung

Herzlichen Dank für Ihren Kauf eines E-Collar Ferntrainers Pro Educator. Sie haben sich für eines der fortschrittlichsten Trainingswerkzeuge auf dem Markt entschieden.

Ziel bei der Arbeit mit einem E-Collar Ferntrainer ist es, mit dem Hund auf sanfte Weise zu kommunizieren. Nutzen Sie die hohen Impulsstufen nur im absoluten Notfall. Sind Sie unsicher bei der Anwendung des elektronischen Impulses empfehlen wir Ihnen das Hinzuziehen eines Hundetrainers.

Nehmen Sie sich die Zeit, diese Anleitung aufmerksam durchzulesen.

Sie können Ihren Pro Educator Trainer sehr genau Ihren Bedürfnissen anpassen.

Um alle Funktionen voll auszuschöpfen ist es ratsam, sich mit der Bedienung des Gerätes vertraut zu machen.

Deutschland-Importeur:

Leroi GmbH
Am Schneckenhof 9
74626 Bretzfeld - Geddelsbach

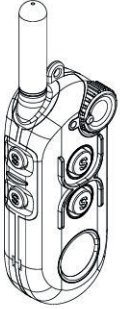
Ihr Händler ist bei Fragen immer für Sie da. Sie können sich bei Fragen und Problemen gerne auch an den Deutschland-Importeur wenden.
Sie erreichen uns unter der Rufnummer 07945-91150

Funktionen

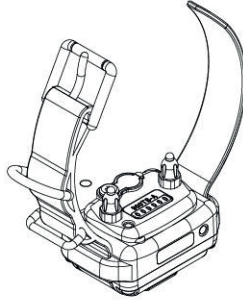
- ▶ Reichweite ½ Meile (= ca. 800 m)
- ▶ Erweiterbar auf bis zu 3 Hunde
- ▶ Wasserfest und stoßfest
- ▶ Individuell einstellbarer Booster-Level
- ▶ Lock and Set Festsetzung von Impulsstufen
- ▶ Halsbandempfänger mit LED Licht für bessere Sichtbarkeit
- ▶ Fein dosierte Impulsstufen von 0-100
- ▶ Enthält schnell aufladbare Li-Polymer Akkus
- ▶ Handsender mit USB-Anschluss für zusätzliche Funktionen
- ▶ I-Modus (Instant Stimulation), patentiert
- ▶ Ergonomischer Drehknopf für die Einstellung des Impulses
- ▶ 7 Vibrationsarten / 4 Tonarten
- ▶ Einstellbarer Ramp-Modus

Inhalt

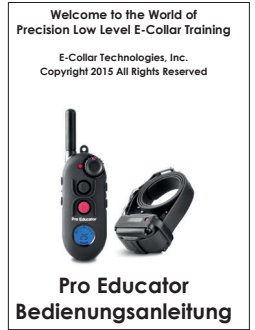
- Ergonomischer Handsender



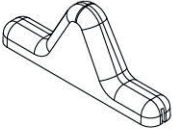
- Wasserfester Halsbandempfänger
Qualitäts-Biothane-Halsband



- Anleitung



- Testlampe



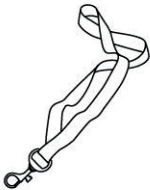
- Werkzeug für Kontakte



- Kontakte



- Trageband



- Batterie-Ladegerät



- Gürtel-Clip

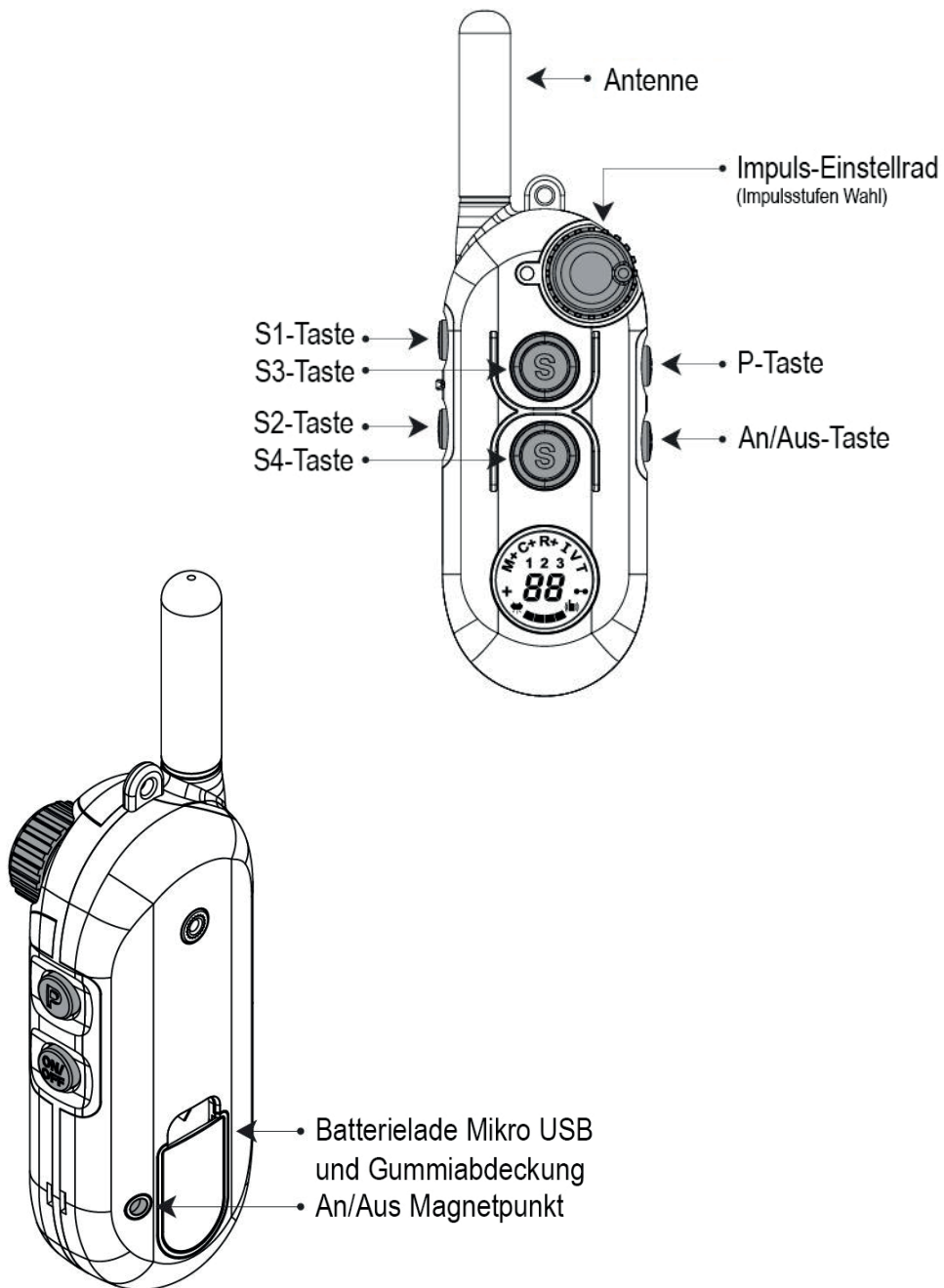


Inhaltsverzeichnis

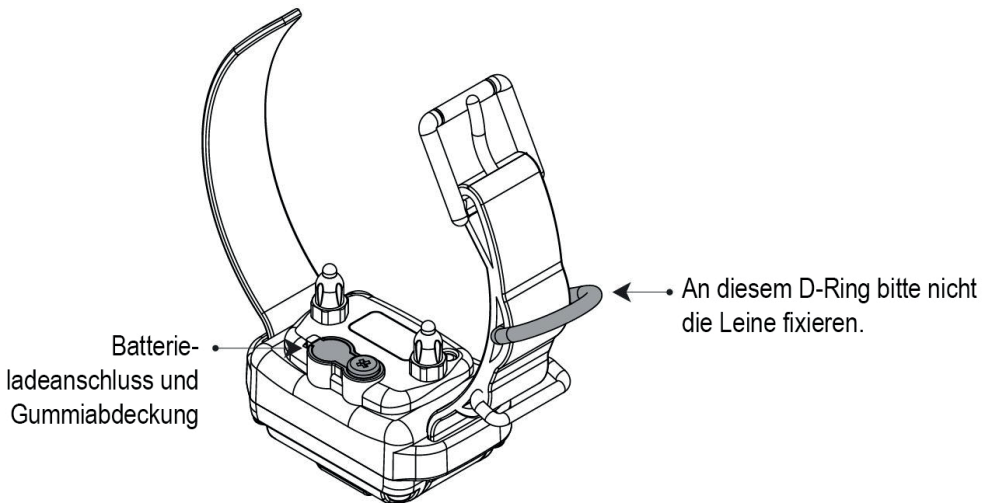
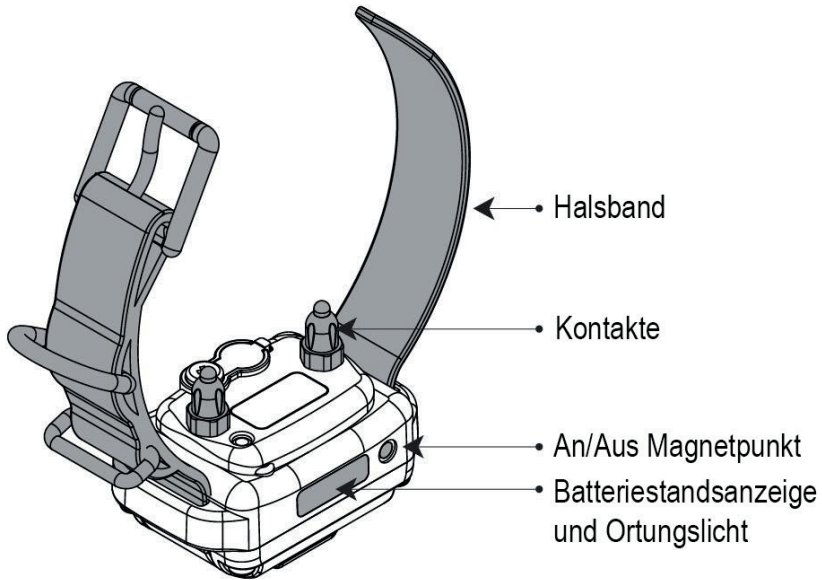
Seite

▶ Komponenten Handsender	6
▶ Komponenten Halsbandempfänger	7
▶ Akkus und Ladung	8
▶ Halsbandempfänger ein- ausschalten	10
▶ Das LCD-Display	11
▶ Handsender Beschreibung und Funktionen	12
▶ Tastenfunktionen	13
▶ Programmierung der Funktionstasten / Werkseinstellung	14
▶ Maximale Dauer von Stimulation, Vibration und Ton	16
▶ I Mode und Sperren der Impulsstufen	16
▶ Erweiterte Funktionen	18
▶ LED-Licht	19
▶ Verbinden und Synchronisieren	20
▶ Wechseln der Kontaktstifte	24
▶ So sitzt das Halsband korrekt	24
▶ Einstellen der Impulsstärke	25
▶ Funktionstest	26
▶ Reichweiten	26
▶ Programmiersoftware	27

► Vorstellung des Handsenders



► Vorstellung des Halsbandes



► Akkus laden

Bei eingeschaltetem Gerät blinkt die LED grün. Während einer Auslösung leuchtet die LED rot.

Sie können die Akkus jederzeit unabhängig vom aktuellen Ladezustand mit dem mitgelieferten Netzteil aufladen.

**Handsender-Ladekabel
Micro USB**



**220 Volt-
Netzteil**



**Halsbandempfänger-
Ladekabel**

Anzeige schwacher Akkuladung

Handsender: 4 Segmente im unteren Bereich des Displays zeigen den Ladezustand des Handsender-Akkus an.



Halsbandempfänger: Blinkt bei eingeschaltetem Empfänger das Halsband rot, muss der Akku geladen werden. Wir empfehlen ein vorsorgliches Laden nach 30 Stunden Einsatz

Um die Akkulebensdauer zu verlängern empfehlen wir Ihnen, die Akkus alle 6 Monate komplett zu entladen und anschließend wieder voll aufzuladen. Die Akkus sollten nicht über längere Zeit entladen gelagert werden.

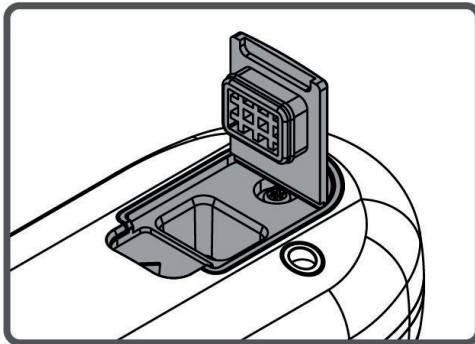
Sollte ein Akkuwechsel erforderlich sein, sorgen sie für eine umweltgerechte Entsorgung der Alt-Akkus.

Wenn Sie Ihren Pro Educator längere Zeit nicht benutzen, lagern Sie die Geräte mit ca. 60% Akkuladung an einem kühlen Ort. Hitze kann die Lebensdauer der Akkus verringern.

► Anschließen des Ladegerätes

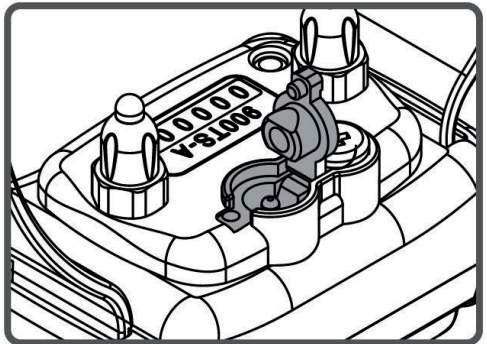
Handsender:

USB-Anschluss unter der Gummikappe auf der Rückseite



Halsbandempfänger:

Heben Sie die Gummikappe oberhalb der Kontaktstifte an.



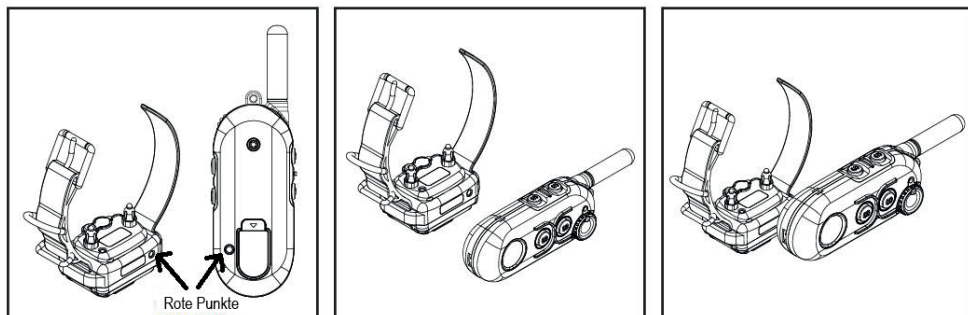
**Während des Ladevorgangs leuchtet die LED rot auf.
Ist das Gerät vollständig geladen, leuchtet die LED grün auf.**

Hinweis:

Li-Polymer Akkus erreichen ihre volle Kapazität erst nach mehreren Ladungen. Daher ist es möglich, dass bei den ersten Ladungen die LED nicht grün aufleuchtet.

► Ein- Ausschalten

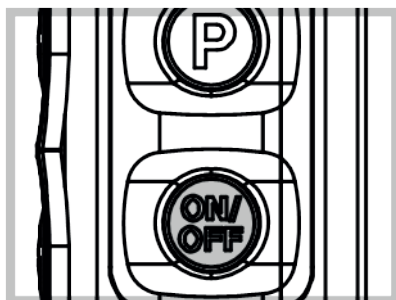
Der Halsbandempfänger wird mit Hilfe eines Magneten ein- und ausgeschaltet.



Bringen Sie den roten Punkt am Handsender (dahinter verbirgt sich ein Magnet) an den roten Punkt des Halsbandempfängers. Die LED leuchtet grün auf. Trennen Sie die beiden Geräte voneinander. Die LED beginnt grün zu blinken. Der Halsbandempfänger ist nun aktiviert.

Der Ein/Aus-Knopf des Handsenders befindet sich auf der rechten Gehäuseseite unten.


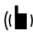


Er ist mit ON/OFF beschriftet:



► Die Anzeigen im LCD-Display



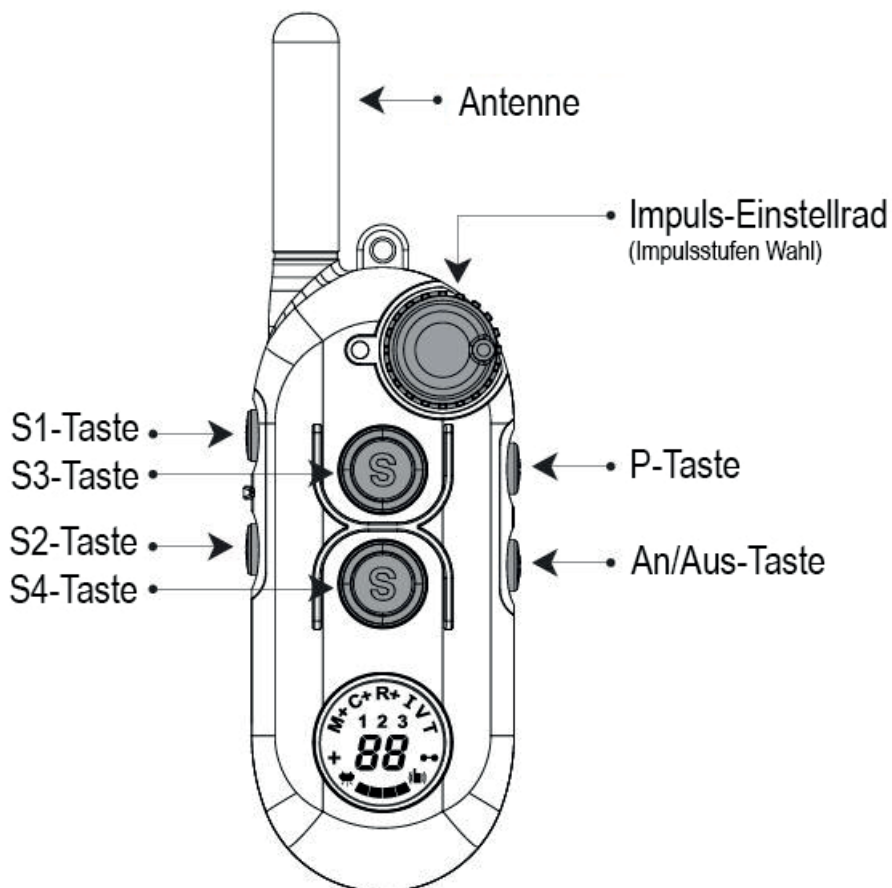
Symbol	Beschreibung	Bemerkung
M	Kurzimpuls	Gibt einen Kurzimpuls ab
M+	Kurzimpuls Booster	Gibt einen höheren Kurzimpuls ab
C	Dauerimpuls	Gibt einen Dauerimpuls ab
C+	Dauerimpuls Booster	Gibt einen höheren Dauerimpuls ab
R	Ramp-Impuls 1 Sekunde	Ansteigender Impuls von 0 bis zur eingestellten Stufe
R+	Ramp-Impuls 2 Sekunden	Ansteigender Impuls von 0 bis zur eingestellten höheren Stufe
I	Instant Modus	Nach Aktivierung 45 Sekunden Dauerimpuls verstellbar
V	Vibration	Vibration ähnlich zu einem Mobiltelefon

T	Ton	Tonsignal als Positiv- oder Negativsignal
+	Boost-Einstellung	Einstellung der Erhöhung des Impulses bei den + Modi
	Licht	Schalten des Ortungslichts am Halsbandempfänger
	Lost Transmitter	Setzt einen 6 Stunden-Timer bei Verlust des Handsenders
	Halsbandsynchronisation	Modus zum Synchronisieren des Halsbandempfängers
1 2 3	Anzeige Mehrhunde-Modus	Zeigt an, ob Modus für 1, 2 oder 3 Hunde aktiviert.
88	Impulsstärke	0 bis 100 Impulsstufen
	Batterieanzeige	Akkustatus des Handsenders

► Handsender Beschreibung und Funktionen

Der Pro Educator Handsender hat 4 programmierbare Funktionstasten, beschriftet mit S1, S2, S3 und S4.

Alle Programmierungen werden mit Hilfe des Knopfes P eingeleitet.



► Tastenfunktionen

Der Pro Educator Handsender hat 4 programmierbare Funktionstasten, beschriftet mit **S1**, **S2**, **S3** und **S4**.

Alle Programmierungen werden mit Hilfe des Knopfes **P** eingeleitet.

Taste / Tastenkombination	Funktion	Beschreibung
ON/OFF (unten rechts)	Ein/Ausschalten	Für 2 Sekunden gedrückt halten
P (oben rechts)	(1) Zur Programmierung der Funktionstasten S (2) Einstieg in den Programmiermodus für Booster Level, Ortungslicht, Lost Transmitter und Pairing Modus	Taste P für 1 Sekunde gedrückt halten, um in den Programmiermodus zu gelangen. Erneut drücken zum beenden. Programmiermodus endet auch nach 30 Sekunden automatisch
ON/OFF-Taste während Programmiermodus Auswahl zwischen Booster Level, Ortungslicht, Lost Transmitter, Beeper und Pairing Modus	(1) Einstellung Booster-Level pro Hund (2) Ein/Aus von LED (3) Ein/Aus von Lost Transmitter (4) Synchronisationsmodus	Wechsel der Programmiermodi durch drücken der Taste
ON/OFF gleichzeitig mit S1 gedrückt	Wechsel zwischen Modus für 1, 2, 3 Hunde	Wechsel der Anzeige und Kontrollton

*Keine Angst: Das alles klingt wesentlich komplizierter als es ist!
Alle Einstellungen werden in der weiteren Anleitung genau beschrieben!*

Aufteilung der S-Tasten in den unterschiedlichen Hundemodi

Im Modus für 1, 2 oder 3 Hunde übernehmen die **S**-Tasten verschiedene Funktionen:

Funktionstasten	Stimulation Button Assignment Table		
	1 Dog Modus	2 Dog Modus	3 Dog Modus
S1-Taste	Hund 1	Hund 1	Hund 1
S2- Taste	Hund 1	Hund 2	Hund 3
S3- Taste	Hund 1	Hund 1	Hund 1
S4- Taste	Hund 1	Hund 2	Hund 2

Zusatzfunktion im 3 Dog Modus:

Im Modus für 3 Hunde können Sie durch einen kurzen Druck auf die Taste P zwischen Impuls und Vibration wechseln. Der Handsender bestätigt die Wahl mit einem Ton:

1 Piep: Vibration/Ton Modus

2 Piep: Stimulation / Impuls

Programmierung der Funktionstasten & Werkseinstellungen

Für jede der S-Tasten können Sie eine von 9 Funktionen wählen. Das geht ganz einfach:

Programmierung der Funktionstasten

1. Drücken Sie die Taste P länger als eine Sekunde. Im Display erscheint **PR**
2. Zur Programmierung der Taste "S1" drücken Sie wiederholt die Taste S1.
3. In der Werkseinstellung ist die Taste S1 mit Vibration (V) vorbelegt. Durch wiederholtes Drücken der Taste S1 wechseln Sie die entsprechenden Betriebsmodi:
(V ► T ► M ► M+ ► C ► C+ ► R ► R+ ► I)
4. Führen Sie die selben Schritte für die S-Tasten 2 bis 4 aus.
5. Nachdem Sie alle Tasten Ihren Wünschen angepasst haben, drücken Sie die P-Taste.

► Werkseinstellungen

Funktions- tasten	Werkseinstellungen					
	1 Dog Modus		2 Dog Modus		3 Dog Modus	
S1	1D	Kurzimpuls	1D	Kurzimpuls	1D	Kurzimpuls
S2	1D	Dauerimpuls	2D	Kurzimplus	3D	Kurzimplus
S3	1D	Vibration	1D	Vibration	1D	Vibration
S4	1D	Ton	2D	Vibration	2D	Kurzimpuls

Bevor Sie das Gerät dem Hund anlegen, testen Sie alle eingestellten Funktionen. Nutzen Sie dazu die mitgelieferte Testlampe.

Wir empfehlen Ihnen außerdem, die niedrigen Impulsstufen auch selbst an der Hand zu testen. Nur dann bekommen Sie einen Eindruck davon, mit welcher feinen Einwirkung Ihr Pro Educator arbeitet.

► Maximale Dauer von Impulsen

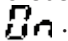
- (1) Dauerimpuls (C) und Dauerimpuls Booster (C+) maximal 10 Sekunden.
- (2) Ramp (R) und Ramp Plus (R+) Modus maximal 10 Sekunden
- (3) Instant Stimulation "I" Modus: 45 Seconds (Neustart nach Stufe 0)
- (4) Vibration und Tone maximal 30 Sekunden

► I Modus & Festsetzen der Impulsstärke

So funktioniert der Instant-Modus (I)

1. Stellen Sie sicher, dass Sie eine der Funktionstasten S mit dem Modus I vorbelegt haben.

Wichtig: Zum Start des Instant-Modus muss der Drehregler für die Impulsstufe auf 0 stehen, sonst wird der Modus nicht gestartet!

2. Zum Starten des Instant-Modus drücken Sie die mit diesem Modus belegte Funktionstaste S. Im Display erscheint kurz .
Der Modus ist nun aktiviert.
3. Wenn Sie nun am Drehregler drehen, wird für 45 Sekunden dauerhaft ein Impuls in der gewählten Stufe abgegeben.
4. Nach 45 Sekunden endet das Signal.
Ein Tonsignal am Handsender zeigt dies an.
5. Die anderen Funktionstasten beenden den Instant-Modus.
6. Um den Instant-Modus vorzeitig zu beenden, drücken Sie erneut die mit I vorbelegte Funktionstaste.
7. Die rote LED des Handsenders zeigt an, dass gerade ein Impuls an den Halsbandempfänger gesendet wird.

Der Instant-Modus wird nicht für empfindliche Hunde empfohlen!

Festsetzen der Impulsstufen

Sie haben die Möglichkeit, die Impulsstufe in den Modi C und M einzufrieren.

Ein Verstellen des Drehrades hat dann bei Auslösung dieser Funktionen keinen Einfluss mehr auf die Impulsstärke.

Ob eine Impulsstufe festgesetzt wurde erkennen Sie daran, ob die Zahl 1, 2 oder 3 (zur Anzeige 1-3 Hunde) blinkt (nicht festgesetzt) oder dauerhaft aufleuchtet (Impuls festgesetzt).

1. Starten Sie die Programmierung durch drücken der Taste P (länger als 1 Sekunde).
2. **PP** erscheint, die anderen Symbole blinken.
3. Wählen Sie eine Funktionstaste S, der sie entweder C oder M zugeordnet haben.
4. Wählen Sie über das Drehrad die gewünschte Impulsstärke. Drücken Sie nun die entsprechende S-Taste für eine Sekunde. Je nachdem, für welchen Hund diese Taste zuständig ist wird die Zahl 1, 2 oder 3 aufhören zu blinken. Das deutet an, dass die die Stufe für diesen Hund festgesetzt haben. Stimulation.
5. Drücken Sie erneut die P-Taste um die Programmierung zu beenden. Sowohl der Dauerimpuls C als auch der Kurzimpuls M sind nun für diesen Hund fest gespeichert. Dies erkennen Sie an der nicht mehr blinkenden Zahl 1, 2 oder 3.
6. Um diese Sperre aufzuheben, gehen Sie genau wie oben beschrieben vor. Prüfen Sie, dass die entsprechende Zahl (1, 2 oder 3) nun wieder blinkt.

Information:

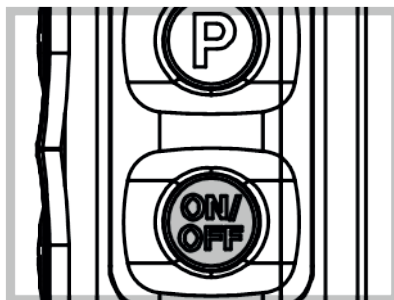
Im Modus für mehrere Hunde kann die Sperre für jeden Hund individuell geschaltet werden.

Blinkende Zahl 1,2 oder 3 = nicht festgesetzt

Dauerhaft aufleuchtende Zahl 1, 2 oder 3 = Impuls festgesetzt

► Erweiterte Funktionen

Den Modus für erweiterte Funktionen erreichen Sie, indem Sie zuerst die P Taste für 1 Sekunde gedrückt halten und anschließend mit der On/Off-Taste die gewünschte Funktion wählen.




Einstellung der Erhöhung Booster-Stufe

Hier wählen Sie, um wie viele Stufen der Impuls im Modus C+ und M+ angehoben wird.

1. Drücken Sie die P-Taste für eine Sekunde.
2. **PR** erscheint im Display.
3. Drücken Sie 1 x die Taste On/Off.
4. **+** erscheint im Display.
5. Wählen Sie über das Drehrad eine Zahl zwischen 1 und 60.
6. Drücken Sie die Funktionstaste S1, S2 oder S3.
Entsprechend speichern Sie die Booster-Erhöhung für Hund 1, 2 oder 3.
7. Drücken Sie die P-Taste um die Programmierung zu beenden.


Ortungslicht Ein/-Ausschalten

1. Drücken Sie die P-Taste für eine Sekunde.
2. **PR** erscheint im Display.
3. Drücken Sie die Taste ON/OFF 3 x.
5.  und "Lc" erscheint im Display.
6. Drücken Sie eine Funktionstaste entsprechend dem Halsband, bei dem die LED geschaltet werden soll, z.B. S1 für Hund 1.
Erster Druck: Blinklicht an
Zweiter Druck: Dauerlicht an
Dritter Druck: Licht ausgeschaltet
7. Beenden sie die Programmierung mit der Taste P.

► Lost Transmitter Modus

Dieser Modus kann Ihnen helfen, einen verloren gegangenen Handsender wieder zu finden. Ist dieser Modus aktiviert, beginnt der Handsender nach 6 Stunden ein Tonsignal abzugeben.


Lost Transmitter aktivieren:

1. Drücken Sie die P-Taste für eine Sekunde.
2. **PR** erscheint im Display.
3. Drücken Sie die Taste ON/OFF 2 x.
4.  erscheint im Display.
5. Drücken Sie die P-Taste um die Programmierung zu beenden.
6. Beenden sie die Programmierung mit der Taste P:

► Verbinden und Synchronisieren

Mit Ihrem Pro Educator können Sie bis zu 3 Halsbänder bedienen.

Verbinden und Synchronisieren im Modus für einen Hund

1. Ist das Halsband im 1-Hunde-Modus?
Über der Impulsstufe steht die kleine Zahl 1.
2. Drücken Sie die P-Taste für eine Sekunde.
3. **PR** erscheint im Display.
4. Drücken Sie die Taste ON/OFF 4 x.
 erscheint im Display.
5. Der Halsbandempfänger muss ausgeschaltet sein.
Halten Sie nun den Magneten des Handsenders für 5 Sekunden an den roten Punkt.
Die LED leuchtet grün auf und beginnt dann schnell grün zu blinken.
Trennen Sie die beiden Geräte.
6. Drücken Sie eine beliebige Funktionstaste S.
Das Halsband bestätigt die Programmierung mit einem Tonsignal.
7. Drücken Sie die Taste P um die Programmierung zu beenden.

Um vom Modus für einen auf zwei Hunde zu wechseln drücken Sie am Handsender gleichzeitig die Tasten ON/OFF und S1.

Der Handsender piept 1, 2 oder 3 mal und zeigt damit den Modus 1,2 oder 3 Hunde an.

Außerdem werden die Zahlen 1, 2 und 3 im Display angezeigt.

Verbinden und Synchronisieren im Modus für zwei Hunde

1. Ist das Halsband im 2-Hunde-Modus?

Über der Impulsstufe stehen die kleinen Zahlen 1 und 2.

2. Drücken Sie die P-Taste für eine Sekunde.

3. **PR** erscheint im Display.

4. Drücken Sie die Taste ON/OFF 4 x.

 erscheint im Display.

5. Der Halsbandempfänger muss ausgeschaltet sein.

Halten Sie nun den Magneten des Handsenders für 5 Sekunden an den roten Punkt. Die LED leuchtet grün auf und beginnt dann schnell grün zu blinken.

Trennen Sie die beiden Geräte.


6. Zum Programmieren des Halsbandes 1 drücken Sie die Taste S1.

Zum Programmieren des Halsbandes 2 drücken Sie die Taste S2.

7. Drücken Sie die Taste P um die Programmierung zu beenden.

Um in den Modus für drei Hunde zu wechseln drücken Sie am Handsender gleichzeitig die Tasten ON/OFF und S1.
Der Handsender piept 1, 2 oder 3 mal und zeigt damit den Modus 1,2 oder 3 Hunde an.
Außerdem werden die Zahlen 1, 2 und 3 im Display angezeigt.

Verbinden und Synchronisieren im Modus für drei Hunde

1. Ist das Halsband im Modus für 3 Hunde?
Über der Impulsstufe stehen die kleinen Zahlen 1, 2 und 3.
2. Drücken Sie die P-Taste für eine Sekunde.
3. **PR** erscheint im Display.
4. Drücken Sie die Taste ON/OFF 4 x.
 erscheint im Display.
5. Der Halsbandempfänger muss ausgeschaltet sein.
Halten Sie nun den Magneten des Handsenders für 5 Sekunden an den roten Punkt. Die LED leuchtet grün auf und beginnt dann schnell grün zu blinken.
Trennen Sie die beiden Geräte.
6. Zum Programmieren des Halsbandes 1 drücken Sie die Taste S1.
Zum Programmieren des Halsbandes 2 drücken Sie die Taste S4.
Zum Programmieren des Halsbandes 3 drücken Sie die Taste S2.
7. Drücken Sie die Taste P um die Programmierung zu beenden.

► Information Doppelkontakt

Sie haben die Möglichkeit, zwei oder mehr Halsbandempfänger auf die selbe Adresse des Senders zu programmieren.

Damit können Sie z.B. ein Halsband mit 2 Empfängern (links und rechts), also ein Doppelkontaktsystem erstellen.

Sinn dieses doppelten Halsbandes ist eine noch bessere Signalübermittlung an zwei Punkten.

Außerdem wird das "Herausdrehen" aus dem Impuls, wie es bei manchen Hunden durch verdrehen des Halses geschieht, vermieden.



► Ermitteln der korrekten Kontaktstifte

Es ist wichtig, dass die Kontaktpunkte auf die Haut gelangen können.

Nur dann kann der Trainingsimpuls sauber ankommen.

Prüfen Sie daher immer den korrekten Sitz der Kontakte.

Bei Hunden mit dichtem Fell kann es erforderlich sein, die Standard-Kontakte durch Spezialkontakte zu ersetzen.

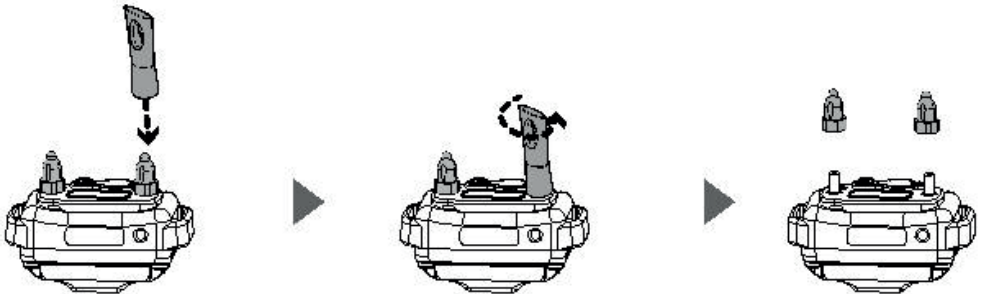
Es sind verschiedene Kontakttypen auf dem Markt.

► Erhältliche Kontakttypen



► Wechsel der Kontakte

Die Kontakte sind auf die Halsbandlelektronik aufgeschraubt. Sie können mit Hilfe des beiliegenden Werkzeuges gelöst und abgeschraubt werden.



► Der richtige Sitz des Halsbandes

Das Halsband muss so fest angelegt werden, dass die Kontaktpunkte auf der Haut aufliegen und die Elektronikeinheit nicht verrutschen kann.

Als Faustregel gilt: Zwischen Halsband und Hundehals sollten noch zwei Finger passen. Der Hund darf nicht gewürgt werden.

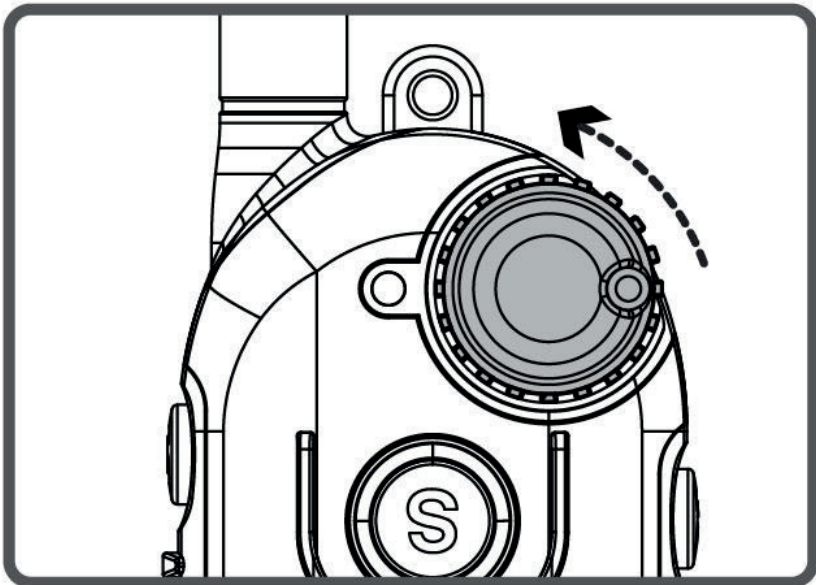
Wir empfehlen die optional erhältlichen elastischen E-Collar-Halsbänder oder die E-Stretch Expanderhalsbänder mit federnd gelagerter Schließe.

Wichtiger Hinweis

Die Kontaktpunkte können die Haut reizen. Kontrollieren Sie daher regelmäßig die Haut des Hundes auf Rötungen oder Entzündungen.

Wir empfehlen, den Halsbandempfänger maximal 8 Stunden am Hund zu belassen, damit die Haut die Möglichkeit hat, sich zu erholen.

► Einstellen der korrekten Impulsstufe



Drehen Sie den Stärkeregler entgegen dem Uhrzeigersinn, erhöhen Sie damit die Impulsstufe.

Ziel sollte es immer sein, dem Hund eine geringstmögliche Einwirkung zu geben.

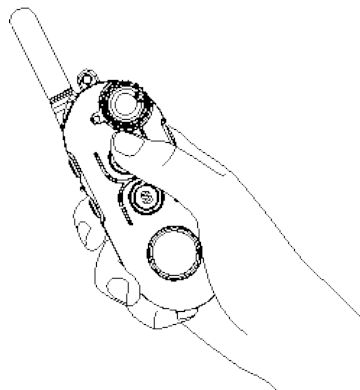
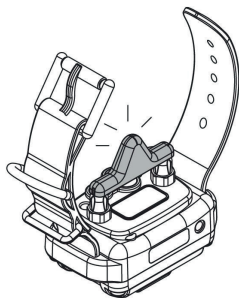
Beobachten Sie Ihren Hund genau.

Finden Sie eine Stufe, bei der Sie eine leichte Reaktion, das kann ein Zucken, ein nach oben schauen oder ähnliches sein, erkennen können.

Jeder Hund reagiert unterschiedlich auf die Einwirkung des Impulses.

Die Empfindlichkeit hängt weniger mit der Größe eines Hundes zusammen. Viel mehr spielen Faktoren wie z.B. der Hautwiderstand eine entscheidende Rolle. Je fein dosierter Sie im Training mit Ihrem Hund arbeiten, um so mehr Spielraum haben Sie in einer Notsituation eine Blockade zu setzen.

► Testen Sie Ihren Pro Educator



Mit Hilfe der beiliegenden Testlampe können Sie die Funktion Ihres Halsbandempfängers prüfen.

Wir empfehlen ihnen jedoch, zusätzlich das Gerät in niedriger Stufe auch auf Ihrer Haut zu testen. Wählen Sie z.B. in der Hand-Innenfläche den Handballen (Verlängerung des Daumens).

Sie werden feststellen, dass die unteren Stufen sehr fein dosiert sind. Das ist so gewollt. Sie haben die Möglichkeit eine Stufe zu finden, auf die Ihr Hund wie bei einem "Tippen auf die Schulter" reagiert (aufmerksam wird) aber noch kein Meideverhalten zeigt.

Die Einwirkung mit dem elektronischen Impuls ist nicht nur als Strafe gedacht. Sie kann ihnen auch eine zusätzliche "leise" Kommunikation mit Ihrem Hund erlauben.

► Reichweiten

Die maximale Reichweite Ihres Pro Educator hängt stark von den Gelände-Gegebenheiten ab. 800m können Sie auf ebenem Gelände ohne störenden Bewuchs erreichen. In schwierigem (hügeligen, stark bewachsenem) Gelände, kann die Reichweite deutlich geringer ausfallen.

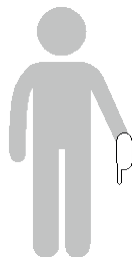
Um die maximale Reichweite zu erhalten beachten Sie die unten abgebildeten Handhabungs-Tipps:



[Maximale Reichweite]



[Mittlere Reichweite]



[Kurze Reichweite]

Programmiersoftware

Ihr Pro Educator Handsender verfügt über einen USB-Anschluss. Mit diesem Anschluss können Sie den Handsender auch an einen PC anschließen und die Programmierung der Tasten über eine separate erhältliche Programmiersoftware durchführen.

Weitere Informationen dazu finden Sie auf ecollar-deutschland.de

EU Declaration of Conformity

Applicant : E-Collar Technologies, Inc.
2120 Forrest Park Dr.
Garrett, IN 46738 Indiana U.S.A

Manufacturer : CND MICRO Co.Ltd
4F INKEL Bldg. 26, Majang-ro 426beon-gil,
Bupyeong-gu, Incheon, Korea(S) 403-853



DECLARES THAT THE

Product Name : Remote Training E-Collar

Model Name : PE-900

Additional Model Name: EZ-900, EZ-902, EZ-903, EZ-904, PE-900-LR, PE-090

Frequency : 27.095 MHz

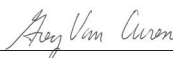
Product Description: Training device for dog using 27.095 MHz

CONFORMS TO THE FOLLOWING EUROPEAN UNION DIRECTIVES

Description	Applied Standards	1999/5/EC R&TTE Directive
Electrical safety	EN 60950-1:2006+A11:2009+A1:2010+A12:2011	Article, 3.1(a)
EMF exposure	EN 62311:2008	
EMC	ETSI EN 301 489-1 V1.9.2 (2011-09) ETSI EN 301 489-3 V1.6.1 (2013-08) EN 55022:2010	Article, 3.1(b)
	EN 61000-3-2:2006/A1:2009,A2:2009 EN 61000-3-3:2013	
Radio	ETSI EN 300 220-1 V2.4.1 (2012-05) ETSI EN 300 220-2 V2.4.1 (2012-05) ETSI EN 300 200-2 V2.4.1 (2012-05)	Article, 3.2

We hereby declare that this equipment is in compliance with the essential requirements and other relevant provisions of Directives 1999/5/EC. We further declare that this equipment does not contain or was manufactured with restricted materials pursuant to the RoHS Directive set forth by the EU.

Authorized person: Name Greg Van Curen
Title President
Date March 11th, 2015

Signature 

www.ecollar-deutschland.de