


EYENIMAL
A LIVING ADVENTURE

CLASSIC CAT DOOR

CHATIÈRE MANUELLE POUR CHATS



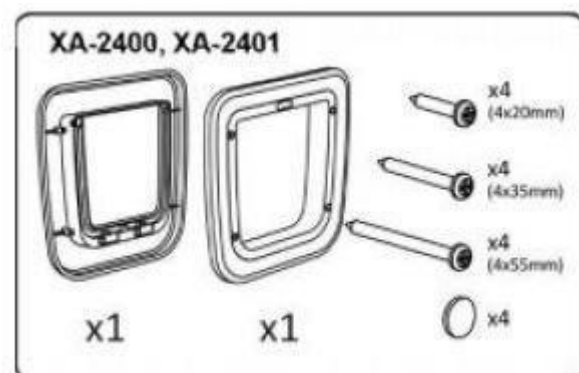
Vielen Dank, dass Sie sich für die Produktlinie EYENIMAL entschieden haben. Bitte lesen Sie die Erklärungen in dieser Anleitung sorgfältig durch, bevor Sie die Katzentür benutzen.

Die Katze ist unabhängig, schätzt aber alle Annehmlichkeiten eines warmen Zuhauses. Die klassische Katzentür von EYENIMAL macht es möglich, diese beiden Wünsche zu kombinieren. Eine komfortable Tür, die es Ihrer Katze ermöglicht, die freie Natur zu erkunden, ohne Sie zu stören! Alles, was Ihre Katze tun muss, ist die Klappe zu drücken, um ein- oder auszugehen.

Der Vier-Wege-Verschluss bietet maximale Flexibilität, da er das Öffnen der Klappe in beide Richtungen steuert.

PACKUNGSGEHALT

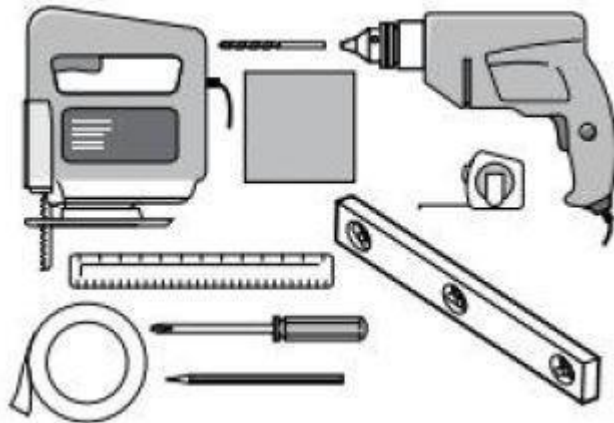
- Innerer Rahmen
- Äußerer Rahmen
- 4x Schraube 20 mm
- 4x Schraube 35 mm
- 4x Schraube 55 mm
- 4x Schraubenkappen



INSTALLATION

Bitte lesen Sie die folgende Schritt-für-Schritt-Anleitung sorgfältig durch, bevor Sie die Katzentür montieren.

- Klebeband
- Bleistift
- Lineal/Bandmaß
- Säge
- Bohrer
- 6 mm Bit-Bohrer
- 10 mm Bit-Bohrer
- Schraubenzieher

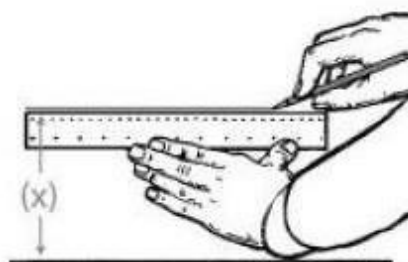
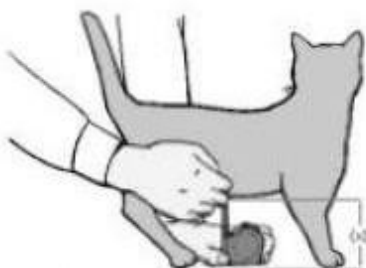


SICHERHEITSHINWEIS

Für den Einbau der Tür kann der Einsatz von Elektrowerkzeugen erforderlich sein. Sicherheitsausrüstungen (Handschuhe, Augenschutz usw.) sollten bei der Installation dabei sein. Im Zweifelsfall sollten Sie einen Fachmann mit der Installation beauftragen.

Die Tür ist für den Einbau in alle Arten von Türen geeignet, einschließlich Holz-, Kunststoff- und Metalltüren.

Die ideale Höhe der Katzentür ist so, dass sich der Boden des Tunnels auf der gleichen Höhe über dem Boden befindet wie der Bauch Ihrer Katze. Messen Sie die Höhe des Bauches Ihrer Katze. Diese beträgt normalerweise 100 mm bis 150 mm. Nehmen Sie dieses Maß außerhalb der Tür und zeichnen Sie eine gerade horizontale Linie.



SICHERHEITSHINWEIS

Mit dem Vier-Wege-Schloss können Sie die Türöffnung in beide Richtungen steuern und den Zugang Ihrer Katze innerhalb und außerhalb Ihres Hauses kontrollieren. Es ist ratsam, ein 4-Wege-Schloss erst dann zu verwenden, wenn Ihr Haustier mit der Benutzung der Tür vertraut ist. Denken Sie daran, dass die Tür gerade nach unten hängen muss, so dass sich das Schloss am unteren Ende der Tür befindet.



Position 1 - Offen

Die Katze darf ins Haus und aus dem Haus.



Position 2 - Nur Ausgang

Die Katze darf das Haus verlassen, wird aber am Betreten gehindert..



Position 3 - nur Eingang

Die Katze darf das Haus betreten, wird aber am Verlassen des Hauses gehindert.



Position 4 - Verschlossen

Die Katze wird daran gehindert, das Haus zu betreten oder zu verlassen.

ERSTE SCHRITTE

Die meisten Katzen lernen fast sofort, die Tür zu benutzen, aber es gibt auch einige, die ein wenig nervös sein können. Die wichtigste Regel ist, geduldig mit Ihrer Katze zu sein. Lassen Sie Ihre Katze selbst entscheiden, ob sie durch die Tür hinein- oder hinausgehen kann. Schieben Sie sie nicht mit Gewalt über die Klappe, das könnte sie erschrecken. Sobald Sie die Katzentür installiert haben, lassen Sie die Tür eine Weile offen, die Klappe nach oben, Sie können sie mit unsichtbarem Klebeband befestigen. Vergewissern Sie sich, dass die Befestigung sicher ist, damit die Klappe nicht versehentlich herunterfallen kann. Lassen Sie Ihre Katze stehen, damit sie sich mit der Tür vertraut macht und ungehindert hinein- und hinausgehen kann. Bereiten Sie den Köder (Leckerli) so vor, dass die Katze durch die Tür gehen muss. Füttern Sie die Katze zuerst an der Innentür und dann an der Außentür. Wiederholen Sie dies so oft wie nötig. Wenn die Katze Fortschritte macht, loben Sie sie ausgiebig - sie hat es sich verdient!



EYENIMAL
A LIVING ADVENTURE

EYENIMAL® est une marque déposée par la société Num'Axes
EYENIMAL® is a trademark of Num'Axes

NUM'AXES

745 rue de la Bergeresse - ZAC des Aulnaies
CS 30157 - 45161 Olivet Cedex - FRANCE
Tél. +33 (0)2 38 63 64 40 / Fax +33 (0)2 38 63 31 00

contact@eyenimal.com
www.eyenimal.com