

ZÁRUKA

Pet Mate Ltd. poskytuje záruku na váš produkt po dobu 3 let od data nákupu, s výhradou registrace vašich údajů o nákupu na našich webových stránkách www.pet-mate.com do 14 dnů od nákupu. (Pokud nemáte přístup k počítači, zašlete prosím podrobnosti o nákupu s kopií účtenky spolu se svým jménem a adresou.) V případě výskytu závady kontaktujte zákaznický servis Pet Mate a požádejte o autorizační číslo pro vrácení. Záruka je omezena na jakoukoli závadu vzniklou v důsledku vadného materiálu nebo výroby. Jakákoli vadná věc bude podle uvážení výrobce zdarma opravena nebo vyměněna, pokud vada nebyla způsobena zanedbáním, nesprávným používáním nebo běžným opotřebením.

Ref. 355

CZ Dvířka pro kočky s časovačem a čipem

 www.pet-mate.com

 +44 (0)1932 700 001
Severní Amerika (936) 760 4333

INSTRUKCE

PROHLÁŠENÍ FCC

Toto zařízení bylo testováno a bylo zjištěno, že vyhovuje limitům pro digitální zařízení tří dy B v souladu s částí 15 pravidel FCC. Tyto limity jsou navrženy tak, aby poskytovaly přiměřenou ochranu před škodlivým rušením při domácí instalaci. Toto zařízení generuje použití a může vyzařovat vysokofrekvenční energii, a pokud není nainstalováno a používáno v souladu s pokyny, může způsobovat škodlivé rušení rádiové komunikace. Nelze však zaručit, že při konkrétní instalaci k rušení nedojde. Pokud toto zařízení způsobuje škodlivé rušení rádiového nebo televizního příjmu, což lze zjistit vypnutím a zapnutím zařízení, doporučujeme uživateli, aby se pokusil napravit rušení jedním nebo více z následujících opatření:

- Přeorientování nebo přemístění přijímací antény.
- Zvětšení vzdálenost mezi zařízením a přijímačem.
- Připojení zařízení do zásuvky v jiném obvodu, než je ten ke kterému je přijímač připojen.
- Požádejte o pomoc prodejce nebo zkušeného rádiového/televizního technika.

Změny nebo úpravy, které nejsou výslovně schváleny stranou odpovědnou za shodu, mohou zrušit oprávnění uživatele provozovat zařízení.

Toto zařízení vyhovuje části 15 pravidel FCC. Provoz podléhá následujícím dvěma podmínkám: (1) Toto zařízení nesmí způsobovat škodlivé rušení. (2) Toto zařízení musí akceptovat jakékoli přijaté rušení, včetně rušení, které může způsobit nežádoucí provoz.

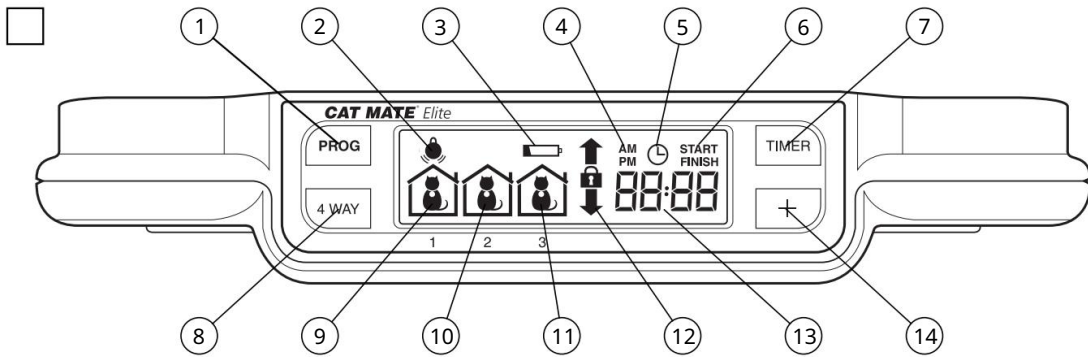


Pet Mate Ltd. tímto prohlašuje, že tento produkt je v souladu se základními požadavky a dalšími příslušnými ustanoveními směrnice EU. Všechna prohlášení o shodě (DoC) si můžete prohlédnout na www.pet-mate.com/eudoc.

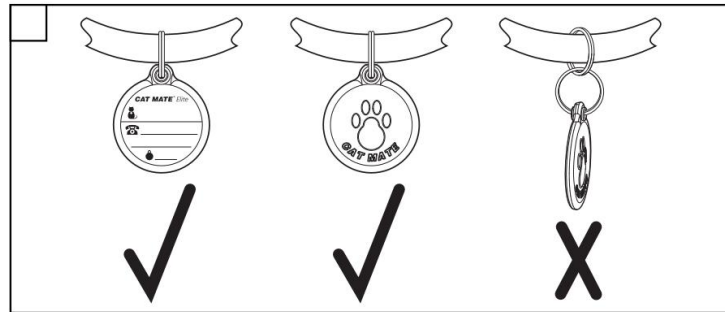
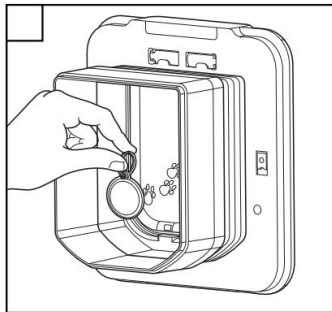
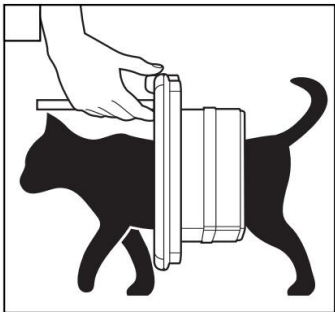
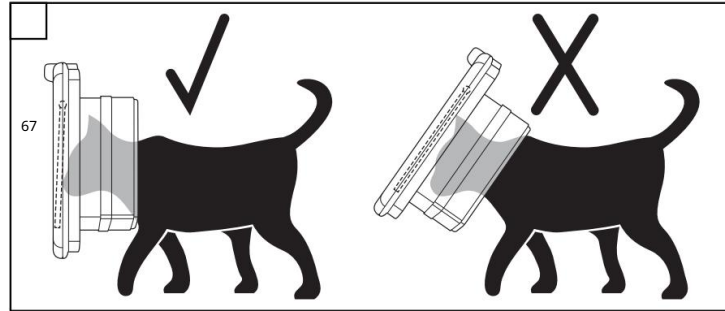
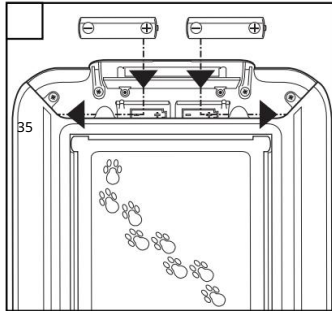
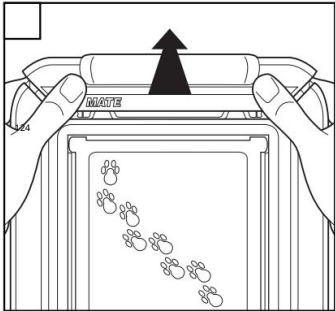


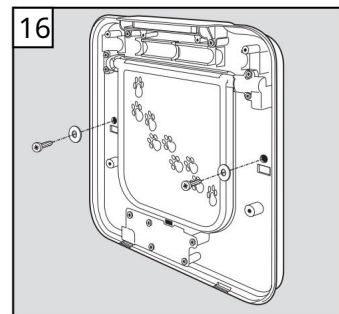
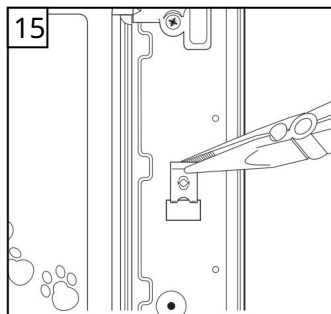
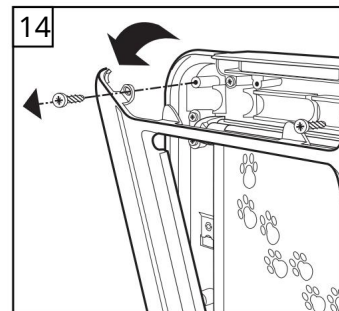
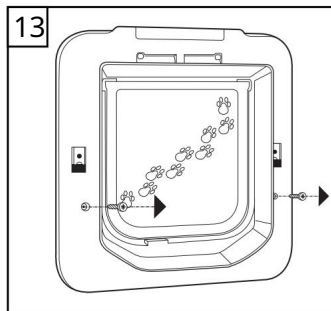
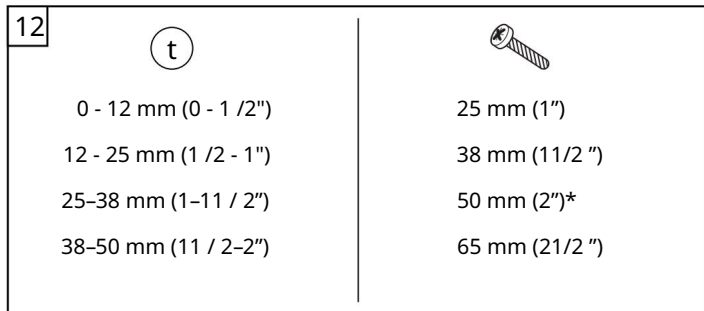
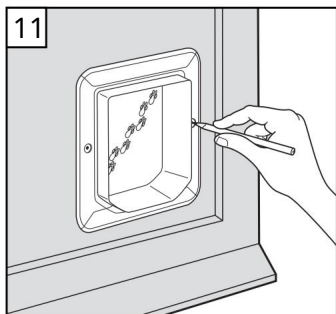
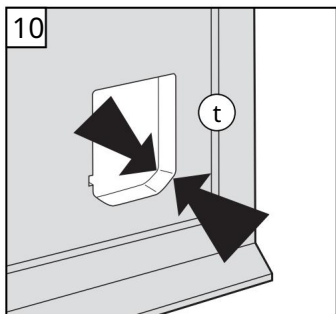
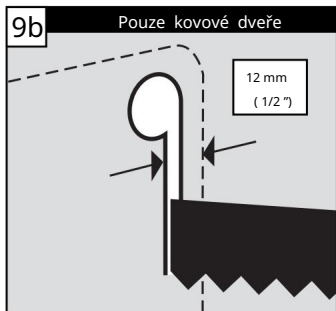
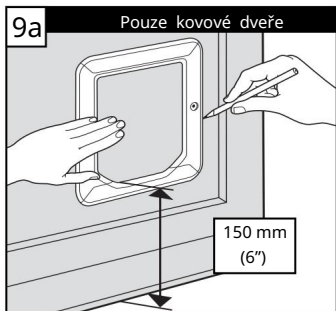
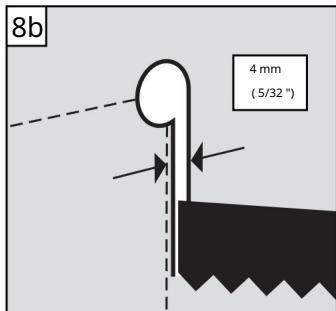
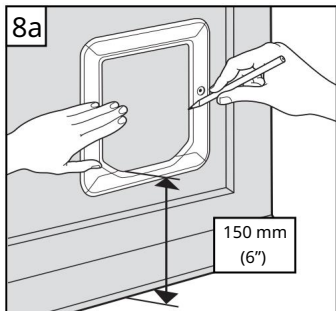
DŮLEŽITÉ: Poškozené/vadné produkty/produkty s ukončenou životností zlikvidujte v souladu s místně platnými předpisy pro vaši zemi.
EU: Viz část Podmínky EU Odpad Elektrické a Elektronický Zařízení (WEEE) Směrnice na www.pet-mate.com pro více informací.

DŮLEŽITÉ - PŘEČTĚTE SI PŘED POUŽITÍM



1. 'PROG' tlačítko (PROGRAM).
2. Indikátor vyhledávání mikročipu / ID disku
3. Indikátor slabé baterie
4. Indikátory AM/PM
(12hodinový režim hodin)
5. Indikátor funkce 'Časovač'
6. režimu 'Začátek/Konec' Indikátory 'Časovače'
7. tlačítko "Časovač"
8. Tlačítko 'Čtyřcestné zamykání'
- 9 - 11. Symboly umístění Kočka 1 - 3
12. Indikátory zámku 'Čtyřcesta'
13. Alfanaumerický displej (normálně uvádí čas)
14. tlačítko 'Přidat'





DŮLEŽITÉ BEZPEČNOSTNÍ POKYNY

- Před instalací nebo použitím tohoto produktu si přečtěte všechny pokyny.
 - Zaregistrujte svůj nákup on-line na www.pet-mate.com (viz záruka).
 - Nedovolte dětem, aby si s tímto výrobkem hrály.
 - Pravidelně kontrolujte správnou funkci a poškození výrobku. V případě pochybností nepoužívejte.
 - Tento výrobek je určen pouze pro domácí zvířata, jak je popsáno v tomto návodu.
 - Zamykací systém těchto dvířek pro zvířata není určen jako bezpečnostní zařízení.
 - Tato dvířka pro domácí mazlíčky nejsou protipožární a nesmí se používat tam, kde existuje riziko šíření požáru.
 - Instalatéři těchto dvířek pro domácí mazlíčky je odpovědný za dodržení všech příslušných budovních předpisů.
 - Při instalaci těchto dvířek pro zvířata dbejte náležitě opatrnosti. Dodržujte bezpečnostní pokyny pro všechny nástroje a používejte vhodné osobní ochranné prostředky.
 - Veškerý obalový materiál řádně zlikvidujte.
- POZNÁMKA: Plastové sáčky se mohou způsobit udušení - chraňte před dětmi a zvířaty.

1. Úvod

Děkujeme, že jste si vybrali dvířka Cat Mate Elite s mikročipem a časovačem.

POZORNĚ SI PŘEČTĚTE TYTO POKYNY A NAPROGRAMUJTE/TESTUJTE PŘED POUŽITÍM.

Dvířka Cat Mate Elite s mikročipem pro kočky s časovačem umožňují vstup až pro 9 koček do vašeho objektu. Umožňují také ovládat odchod všech vašich mazlíčků pomocí časovače popř. 4cestný zámek. Dále vám umožní sledovat pohyb až 3 jednotlivců dále ukazuje, kdy vaše kočka naposledy vstoupila nebo opustila dům a kolik hodin od té doby uběhlo.

Dvířka pro kočky jsou vhodná pro všechny oblíbené mikročipy. Alternativně mohou být provozována pomocí disk Cat Mate ID (k dispozici samostatně). Možná budete chtít použít ID disk pro kočky bez mikročipu nebo v případě, že je mikročip vaší kočky vadný nebo špatně umístěn

Ujistit se že s vámi zvolenými nastaveními nelze snadno manipulovat. Pro ovládání je třeba silně stisknout ovládací tlačítka

Pokud si přejete zastavit jakoukoli úlohu (kromě programování) v jakékoli fázi, systém se po 60 sekundách sám deaktivuje.

Nastavení se neuloží, dokud nestisknete tlačítko „PROG“.

2. Vložení baterií

2.1 Odstraňte kryt baterie zatlačením na kryt baterie směrem nahoru (viz obr. 2). Kryt se otevře.

2.2 Vložte 4 baterie AA (R6) podle obrázku (obr. 3) tak, že nejprve zasunete 2 koncové baterie.

2.3 Dvířka pro kočky se automaticky zkontrolují po dobu až 60 sekund, poté se zobrazí pouze „IN & OUT“ na LCD displeji se zobrazí šipky. Dvířka jsou připravena k programování.

Lze použít všechny oblíbené baterie včetně dobijecích baterií, ale vybitá baterie indikátor (3, obr. 1) bude správně fungovat pouze s alkalickými bateriemi. Dobrá kvalita alkalické baterie by měly vydržet přibližně 12 měsíců (v závislosti na počtu koček a použití). NESMÍTE používat lithiové baterie.

3. Programování

Dalším krokem je naprogramování mikročipu (nebo ID disku), který patří každé kočce.

POZNÁMKA: Programování je závislé na čase a LCD se vrátí normálnímu zobrazení, pokud není každý krok dokončen během přibližně 15 minut. Aby dvířka rozpoznala mikročip vaší kočky (koček), musíte provést následující:

3.1 Stiskněte a podržte tlačítko „PROG“ po dobu 5 sekund (, obr. 1), dokud se čip nevyhledá objeví se indikátor (2) obr. 1).

3.2 Bude blikat 'CAT 1' a číslo '1' - kolem prvního se budou pohybovat 'DVĚ NULY'.

3.3 Chcete-li naprogramovat mikročip vaší kočky, povzbuďte kočku, aby pomalu procházela tunel tak, že podržte klapku otevřenou, jak je znázorněno na obr. 4. Případně naprogramujte kočiči ID disk, tak, že umístíte přední stranu ID disku do otvoru tunelu (obr. 5).

3.4 Po naprogramování 'DVĚ NULY' zmizí a 'Pr1' bude blikat.

3.5 Stiskněte tlačítko „PROG“ pro uložení nastavení.

U dalších koček, až do maximálního počtu 9, opakujte kroky 3.1 až 3.5.

4. Montážní návod (viz obr. 8a až 16, strany 4 a 5)

DŮLEŽITÉ:

• Neřežte tunel dvířek pro kočky.

• Abychom zkontrolovali, zda je mikročip vaší kočky správně umístěn a funguje důrazně doporučujeme naprogramovat dvířka pro všechny vaše kočky před instalací (viz oddíl 3). Poté zkontrolujte, zda kočiči mikročip ovládá zámek, když kočka hlavou se jemně zatlačí proti klapce, jak je znázorněno na obr. 6.

4.1. Dřevěné dveře 0-50mm (0-2") tloušťka

4.1.1 Umístěte vnější rám do požadované polohy na dveře. Doporučujeme spodní část otvoru dát přibližně 150 mm (6") nad úroveň země. (obr. 8a). Pokud musíte dát výše, zvažte poskytnutí stupínku, který pomůže vaší kočce vstoupit.

4.1.2 Obkreslete kolem otvoru (obr. 8a), poté pomocí elektrické přímočaré pily vyříznete 4 mm (5/32") mimo čáru. (obr. 8b).

Dávejte pozor, abyste vyřízli otvor kolmo ke dveřím, zvláště u silnějších dveří. Ujistěte se, že vnitřní rám je volně namontován do otvoru.

4.1.3 Určete tloušťku dveřního panelu (t). (obr. 10).

4.1.4 Přidržte vnitřní rám a vnější rám na místo a označte díry na 2 šrouby (obr. 11).

4.1.5 Odstraňte rám a vyvrtejte otvory pro šrouby v panelu na 6 mm (1/4 ") průměr.

4.1.6 Umístěte vnitřní rám na vnitřní stranu dveří a přišroubujte k němu vnější rám pomocí příslušných šroubů pro tloušťku panelu (t), jak je znázorněno na obr. 12. V případě potřeby odřízněte dodávané šrouby na požadovanou délku. Nakonec nasadte dva šroubovací uzávěry.

4.2 UPVC / kovové dveře 0-50 mm (0-2") Tloušťka

Dveře s kovovými panely mohou snížit dosah čtečky mikročipů.

Může otestovat kovové panely vyvrtáním malého zkušebního otvoru uprostřed zamýšleného umístění dvířek

U plastových / kovových dveří je nutné vyříznout větší otvor než u dřevěných dveří a upravit dvířka pro kočky, jak je uvedeno níže:

4.2.1 Umístíte vnější rám do požadované polohy na dveře. Doporučujeme aby spodní část otvoru byla přibližně 150 mm (6") nad úrovní země. (obr. 9a). Pokud musíte dát výše, zvažte poskytnutí stupínku, který pomůže vaší kočce vstoupit.

4.2.2 Obkreslete VNĚJŠÍ část rámu. (obr. 9a). Poté pomocí elektrické přimočaré pily vyřízněte otvor o velikosti 12 mm (1/2") UVNITŘ obkreslení (obr. 9b).

4.2.3 Určete tloušťku dveřního panelu (t). (obr. 10).

4.2.4 Umístíte vnitřní rám na vnitřní stranu dveří a přišroubujete k němu vnější rám pomocí příslušných šroubů pro tloušťku panelu (t), jak je znázorněno na obr. 12. V případě potřeby odřízněte dodávané šrouby na potřebnou délku. NEUTAHUJTE ŠROUBY PŘÍLIŠ SILNĚ, mohlo by to zabránit správnému zavření dvířek - použijte ruční šroubovák. Nakonec nasadte dva šroubovací uzávěry

4.2.5 Po instalaci vyjměte baterie minimálně na 2 minuty. To umožní kočičím dveřím, aby se přeladili na své nové místo.

4.3 Skleněné panely

4.3.1 Doporučujeme, abyste požádali sklenáře o vyříznutí otvoru o průměru 232 mm (9 1/8") do požadované polohy a poté nainstalujte dvířka pro kočky, jak je popsáno níže. Alternativně, můžete dát přednost výměně skleněného panelu za průhledný plastový panel a instalovat dle pokynů 4.1.1 až 4.1.6.

Poznámka: Není možné vyříznout otvor do dvojskla nebo do tvrzeného skla.

V takovém případě budete potřebovat nový panel s otvorem již vyřezaným sklenářem.

4.3.2 Určete tloušťku panelu (t). (obr. 10).

4.3.3 Černé pěnové těsnění není vhodné pro montáž na sklo a mělo by být odstraněno. Pokud je to žádoucí, může být vnější rám utěsněn ke skleněnému panelu pomocí silikonu.

4.3.4 Umístíte vnitřní rám na vnitřní stranu panelu, přišroubujete k němu vnější rám pomocí příslušných šroubů pro tloušťku panelu (t), jak je znázorněno na obr. 12. V případě potřeby odřízněte dodávané šrouby na požadovanou délku. NEUTAHUJTE ŠROUBY PŘÍLIŠ SILNĚ, mohlo by to zabránit správnému zavření dvířek - použijte ruční šroubovák. Nakonec nasadte dva šroubovací uzávěry

4.4 Montáž na stěnu

Pokud instalujete dvířka pro kočky do zdi, budete si muset zakoupit Cat Mate Elite Wall Vložky. Budete potřebovat 1 vložku na stěnu na každých 50 mm (2") tloušťky stěny nad 100 mm (4").

4.4.1 Vytvořte ve zdi obdélníkový otvor o výšce 205 mm (8") a šířce 180 mm (7").

4.4.2 Odstraňte vnitřní kryt baterie rámu zatlačením nahoru, jak je znázorněno (obr. 2).

4.4.3 Odstraňte kryt vnitřního rámu odšroubováním 2 šroubů v zadní části vnitřního rámu (obr.

Poté odšroubujte 2 krajní šrouby pod krytem baterie a vyjměte je otočením dolů (obr. 14).

4.4.4 Opatrně odstraňte 2 šroubovací spony pomocí kleští. (obr. 15).

4.4.5 Namontujte vnitřní rám smontovaný s požadovaným počtem nástěnných vložek na vnitřní stěnu zajištění na místě pomocí 2 vhodných šroubů, jak je znázorněno na obr. 16.

V případě potřeby, obklady stěn mohou být nalepeny na místě, ačkoli obvykle postačí pevně zatlačení.

4.4.6 Namontujte zpět kryt vnitřního rámu pomocí 2 šroubů pod kryt baterie, dávejte přitom velký pozor na elektrické vodiče. Nasadte kryt baterie.

4.4.7 Připevněte vnější rám pomocí 2 dodaných 25mm (1") šroubů. Nakonec nasadte dva šroubovací uzávěry

5. Naučte svou kočku používat dvířka (nebo pokud vaše kočka ztratila svůj ID disk)

Může chvíli trvat, než si vaše kočka zvykne na nová dvířka. Aby si vaše kočka zvykla na používání dvířek, dvířka lze nastavit do „TRÉNINGOVÉHO REŽIMU“ stiskněte a podržte tlačítko „PROG“ a po dobu 3 sekund krátce stiskněte tlačítko „4 cestný zámek“.

Po 5 sekundách se zámek odemkne a tlačítko „PROG“ by se mělo uvolnit.

Symbol 'IN & OUT' zůstane blikat.

Chcete-li opustit „TRÉNINGOVÝ REŽIM“, stiskněte a podržte tlačítko „PROG“ na 3 sekundy krátce stiskněte tlačítko „4 WAY“. Po 5 sekundách se dvířka opět uzamknou a tlačítko „PROG“ by pak mělo být uvolněno.

U velmi váhavých koček v „TRÉNINGOVÉM REŽIMU“ použijte krmivo k povzbuzení kočky pro vstup a výstup z dvířek.

6. Zobrazení polohy vaší kočky

Na LCD displeji se na první pohled zobrazí poloha až tří koček (1-3).



Kočka naposledy prošla dvířky a vešla do domu.



Kočka prošla naposledy dvířky, odchod z domu.

Upozorňujeme, že tento displej je pouze vodičkem k umístění vašich koček. Kočičí dvířka určují umístění vaší kočky zaznamenáním jejího posledního pohybu přes dvířka pro kočky. Výsledky mohou být zavádějící, pokud má kočka alternativní vchod/východ do domu nebo pokud kočka následovala jinou kočku přes kočičí dvířka.

7. Chcete-li zobrazit, jak je to dlouho od doby, kdy kočka (kočky) naposledy použily dvířka pro kočky

7.1 Chcete-li zobrazit, kolik hodin a minut uběhlo od doby, kdy kočky 1, 2 nebo 3 naposledy použily dvířka pro kočky, stiskněte tlačítko '+'.
7.2 Na displeji se zobrazí symbol pro „CAT 1“ a počet hodin a minut před 'CAT 1'.

7.3 Opětovným stisknutím tlačítka „+“ zobrazíte podobné informace o kočce. 2 a 3.

7.4 Stiskněte '+' počtvrté (nebo nechte 20 sekund) a zobrazí se normální displej

8. Přístup k možnostem

Dostupné možnosti přístupu jsou uvedeny níže.



'In & Out' Vaše kočka (kočky) může vcházet dovnitř a ven ze dvířek



„Pouze dovnitř“ Vaše kočka (kočky) může vstoupit přes dvířka, ale nemůže je opustit



„Pouze ven“ Kočka (kočky) může vyjít dvířky, ale nemůže dovnitř



„Zamknuté“ kočky nemohou používat dvířka

Vyberte možnost přístupu následovně:

8.1 Stiskněte a podržte tlačítko '4 WAY' po dobu 5 sekund, dokud displej nezačne blikat.

8.2 Opakovaným stisknutím tlačítka '4 WAY' procházejte dostupným přístupem možnosti, dokud nedojdete k té, kterou chcete.

8.3 Stiskněte tlačítko „PROG“ pro uložení nastavení.

8.4 Nastavení ovládání časovače/hodin pro VŠECHNY kočky

Pokud chcete nastavit dvířka pro kočky tak, aby VŠECHNY kočky měly konkrétní možnost přístupu, ve zvoleném časovém období, např. aby vaše kočka (kočky) zůstala v noci mezi 19:00 a 06:00, budete se muset nejprve rozhodnout:

a) Které nastavení zámku se má použít BĚHEM časového období (ve výše uvedeném příkladu bude platit 'POUZE IN'). Mimo časové období bylo nastavení zámku provedeno v 8.1 až 8.3 a bude platit.

b) Kdy by měl časový úsek začít „START“ (ve výše uvedeném příkladu 19:00 hodin).

c) Kdy má skončit „FINISH“ (ve výše uvedeném příkladu 06:00 hodin).

d) Budete také potřebovat znát aktuální čas.

Postupujte následovně:

8.4.1 Stiskněte tlačítko „TIMER“ na 5 sekund, dokud se nezobrazí indikátor funkce časovače a bude blikat.

8.4.2 Opakovaným stisknutím tlačítka '4 WAY' vyberte požadované možnosti přístupu z:

'IN & OUT', 'IN ONLY', 'OUT ONLY', 'LOCKED' nebo 'OFF'.

8.4.3 Stiskněte tlačítko „PROG“ pro uložení nastavení.

8.4.4 Na displeji se zobrazí čas s blikajícím symbolem minuty. Opakovaně stiskněte stiskněte tlačítko „+“, dokud se nezobrazí aktuální nastavení minut (tj. 10, pokud je aktuální čas je 12:10).

8.4.5 Stiskněte tlačítko „PROG“ pro uložení nastavení.

8.4.6 Na displeji se nyní zobrazí čas s blikajícím symbolem hodin.

Pokud si přejete přepnout mezi 24hodinovým časem a nastavením AM/PM, stiskněte tlačítko tlačítko 'TIMER'.

8.4.7 Opakovaně stiskněte „+“, dokud se nezobrazí správné nastavení hodin (např. 12, pokud aktuální čas je 12:10).

8.4.8 Stiskněte tlačítko „PROG“ pro uložení nastavení.

8.4.9 Na displeji se zobrazí slovo „START“ a budou blikat minuty. zmačkněte „+“, dokud se nezobrazí požadované nastavení minut (ve výše uvedeném příkladu '00'). Stiskněte tlačítko „PROG“ pro uložení nastavení.

8.4.10 Poté stejným způsobem nastavte hodiny (ve výše uvedeném příkladu 19:00).

8.4.11 Na displeji se zobrazí čas „FINISH“. Nastavte stejným způsobem jako 'START' čas. Nezapomeňte stisknout 'PROG' pro uložení nastavení.

Když je časovač nastaven, na displeji se zobrazí indikátor funkce časovače (5, obr. 1).

Když je časovaný zámek aktivní, symbol možnosti při stupu vybraný v 8.2 bude pomalu blikat.

Chcete-li zkontrolovat nastavení času, krátce stiskněte a uvolněte tlačítko „TIMER“. Displej zobrazí vybranou možnost časovaného přístupu a čas „START“. Stiskněte 'TIMER' znovu zobrazíte čas „FINISH“. Displej se vrátí k aktuálnímu času po 5 sekundách.

Chcete-li zrušit ovládání časovače a vrátit se zpět k možnosti normálního přístupu:

8.4.12 Stiskněte tlačítko 'TIMER' na 5 sekund.

8.4.13 Stiskněte tlačítko '4 WAY' a procházejte možnosti, dokud se nedostanete na "OFF"

8.4.14 Stiskně te 3x tlačítko „PROG“, abyste zachovali aktuální čas a vrátili se na normální displej.

9. Výměna baterie

Když se objeví indikátor slabé baterie (3, obr. 1) měly by být alkalické baterie (Viz část 2).

Vezměte prosím na vědomí, že po vložení nových baterií:

- Indikátor slabé baterie může svítit až 15 minut.

- Dvířka si zapamatují všechny mikročipy a ID disky, nastavení zámku a časy zámku ale SOUČASNÝ ČAS BUDE POTŘEBOVAT RESETOVÁNÍ. (Viz část 8.4).

10. Přeprogramování mikročipované kočky nebo ID disku 10.1

Stiskněte tlačítko „PROG“ na 5 sekund, další nepoužité číslo kočky bude blikat a kolem prvních „DVOU NUL“ se budou pohybovat čáry.

10.2 Stisknutím tlačítka „+“ vyberte příslušné číslo kočky, které chcete přeprogramovat, nebo vyberte další dostupné číslo kočky. ('P' vedle čísla kočky znamená, že již bylo naprogramováno, i když jej můžete přeprogramovat následovně).

10.3 Chcete-li naprogramovat mikročip vaší kočky, povzbuďte kočku, aby pomalu procházela tunelem tak, že podržíte klapku otevřenou, jak je znázorněno na obr. 4. Alternativně pro naprogramování náhradní ho ID disku umí stě te přední část ID disku do otvoru tunelu (obr. 5).

10.4 Po naprogramování 'DVĚ NULY' zmizí a 'Pr' bude blikat.

10.5 Stiskně te tlačí tko „PROG“ pro uložení nastavení .

11. Tovární reset

Chcete-li dvířka pro kočky resetovat zpět na nastavení, když jste je poprvé koupili, stiskněte a podržte tlačítko „+“ po dobu asi 30 sekund, dokud se na LCD nezobrazí všechny symboly. Po určité době samokontroly bude na LCD displeji viditelný pouze symbol 'IN & OUT'. Tento postup vymaže všechny ID disky / mikročipy a všechna další nastavení. Poté budete muset přeprogramovat ID disk(y) / mikročip(y) (viz část 3).

12. Režim vysokého zabezpečení

Tato dvířka pro kočky jsou dodávána s vypnutým režimem vysokého zabezpečení, protože to vaši kočce usnadňuje zvyknout si na nová dvířka. V tomto režimu mají dvířka nejrychlejší možnou odezvu na kočičí mikročip.

Jakmile si kočka na používání dvířek pro kočky zvykne, doporučuje se aktivovat režim vysokého zabezpečení. To poskytuje lepší zabezpečení proti vniknutí mývalů a vytrvalých koček z okolí a delší životnost baterie.

Dvířka můžete přepnout do režimu vysokého zabezpečení („Eon“) následovně:

12.1 Stiskněte a podržte tlačítko „PROG“ po dobu 3 sekund a krátce stiskněte tlačítko „+“.

Když se na displeji zobrazí „EOFF“ nebo „Eon“, uvolněte tlačítko „PROG“.

12.2 Mezi „EOFF“ a „Eon“ můžete přepínat stisknutím tlačítka „4 WAY“. Stiskněte „PROG“ pro uložení požadovaného nastavení.

13. Odstraňování problémů

13.1 Kočka nechce používat klapku

U bážlivých koček může chvíli trvat, než se naučí používat dvířka pro kočky – i když dříve používaly jiné dvířka. • Nejprve zkuste použít

„TRÉNOVÝ REŽIM“ (viz část 5). • Zkontrolujte, zda je deaktivován

režim vysokého zabezpečení, aby se vaši kočce snáze používala dvířka (viz část 12).

13.2 Kočičí mikročip se nenaprogramuje

• Mikročip vaší kočky může být vadný nebo špatně umístěný. Kontaktujte Pet Mate Zákaznický servis nebo nasadte disk Cat Mate ID.

13.3 Dvířka se neotevírou v reakci na naprogramovaný mikročip nebo ID disk

• Zkontrolujte, zda kočičí mikročip nebo ID disk ovládá zámek, když je kočičí hlava jemně zatlačena ke dvířkům, jak je znázorněno na obr. 6.

• Pokud jsou namontovány v plastových / kovových dveřích, ujistěte se, že byla provedena správná velikost výřezu (viz část 4.2).

• Při montáži na UPVC / kovová dvířka zkontrolujte, zda byla jednotka přeladěna vyjmutím baterií po dobu minimálně 2 minut.

• Zkontrolujte, zda je naprogramován zámek '4 WAY', aby umožňoval přístup ve zvoleném směru (viz část 8).

• Ujistěte se, že není aktivován časový zámek (je patrný blikáním nastavení zámku '4 WAY').

V případě potřeby zrušte časový zámek (viz oddíl 8.4.12 až 8.4.14). • Možná byl

aktivován režim vysokého zabezpečení (na displeji označeno „Eon“). Nehýbejte dvířky, dokud nezmizí 'Eon'.

• Zkontrolujte, zda jsou baterie správně orientovány (obr. 3) a kontrolka slabé baterie (3



), Obr.1) se nezobrazuje. • Pokud

používáte ID disk, zkontrolujte, zda je správně nasazen na obojek pro kočku (obr. 7). •

Pokud je to možné, vyzkoušejte provoz s jiným naprogramovaným ID diskem / mikročipem, abyste se ujistili, že u konkrétního ID disku / mikročipu není chyba. • Zkontrolujte, zda jsou

dvířka pro kočky namontována ve správné výšce (viz část 4). • Pokud vše ostatní selže,

vyjměte baterie a počkejte minimálně 5 minut. Vložte zpět baterie a poté proveďte „FACTORY RESET“ (viz část 11).

13.4 Dvířka se nedovírají

• Zkontrolujte, zda rám dvířek není příliš utažen pomocí 2 upevňovacích šroubů. Zkuste šrouby mírně povolít. • Velmi

příležitostně to bude způsobeno neobvyklou událostí, kdy se elektronika normálně sama opraví do 30 minut. Pokud problém přetrvává, vyjměte baterie na 30 minut, než je vyměníte, aby bylo možné obnovit správné zamykání.

13.5 Potíže s nastavením požadovaných funkcí/časů •

Tlačítka je třeba pevně stisknout. •

Nezapomeňte stisknout tlačítko „PROG“ po provedení jakékoli změny pro uložení nastavení.

13.6 Displej se zablokuje •

Vyjměte baterie na 5 minut a poté je vraťte. • Pokud je

displej stále uzamčen, proveďte „FACTORY RESET“ (viz část 11).

13.7 Dvířka se nezamykají •

Zkontrolujte, zda dvířka nejsou v 'TRÉNINGOVÉM REŽIMU' (pomalu blikající šipky).

• Počkejte 30 minut na autokorekci.