



## Patpet B78 felhasználói kézikönyv

Kérjük, olvassa el ezt a kézikönyvet a kutyakiképző berendezés használata előtt

Köszönjük, hogy a Patpet B78-at választotta

Ön és kutyája felejthetetlen együtt töltött pillanatokat érdemel megértés.

Küldetésünk, hogy biztosítsuk kutyája biztonságát azáltal, hogy Önnek adunk biztosítjuk az eszközöket és technikákat kutyája sikeres kiképzéséhez. BAN BEN  
Ha kérdése van, forduljon ügyfélszolgálatunkhoz.

**FIGYELMEZTETÉS** (nem agresszív kutyák számára készült)

Ne használja ezt a terméket, ha kutyája agresszív, vagy ha kutyája hajlamos agresszív viselkedésre.

Az agresszív kutyák súlyos sérüléseket vagy akár halált is okozhatnak gazdájuknak és másoknak.

Ha nem biztos abban, hogy ez a termék alkalmas-e az Ön kutyájának, forduljon állatorvosához vagy egy képezett oktatóhoz.

**VIGYÁZAT** (bőrkárosodás veszélye)

Olvassa el és kövesse a kézikönyvben található utasításokat. A gallér megfelelő illeszkedése fontos, mivel a laza gallér egyenetlen teljesítményt okozhat.

A túl sokáig hordott nyakörv vagy a túl szorosan a kutya nyakában lévő nyakörv bőrkárosodást okozhat. a bőrpírtól a felfekvésig (általános nevén lábszárfekély).

Ezek a nyakörvek helytelen használat esetén nyomási nekrozist okozhatnak, amelyet gyakran tévesen égési sérülésként azonosítanak.

Ne hagyja a nyakörvet a kutyán napi 12 óránál tovább.

Lehetőleg 1-2 óránként változtassuk meg a nyakörv helyzetét az állat nyakán.

Ellenőrizze az illeszkedést, hogy elkerülje a túlnyomást, és rendben van rövidítse le a szíj feleslegét.

Soha ne rögzítsen pórázt az elektronikus nyakörvhöz, mert lehetséges túlzott nyomást gyakorolhat az érintkezőkre.

Naponta ellenőrizze az érintkezési helyet, hogy nincs-e rajta kiütés vagy fekély.

Minden héten mossa le a kutya nyakát és a nyakörv érintkezőit nedves ruhával.

Ha kiütés vagy fekély alakul ki, hagyja abba a nyakörv használatát, amíg a bőr meg nem gyógyul

nem fog meggyógyulni.

Ha az állapot 48 óránál tovább fennáll, keresse fel állatorvosát.

Ezek a lépések segítenek megőrizni kutyája biztonságát és kényelmét. Kutyák milliói érzik jól magukat a rozsdamentes acél érintkezőket viselve. Egyes kutyák érzékenyek az érintkezési nyomásra. Egy idő után azt tapasztalhatja, hogy kutyája nagyon jól tolerálja a nyakörvet. Ebben az esetben lazíthat ezen intézkedések némelyikén. Fontos, hogy folytassuk az érintkezési terület napi ellenőrzését. Ha bőrpírt vagy sebeket észlel, hagyja abba a gallér használatát, amíg a bőr teljesen meg nem gyógyul.

A készüléket az EU-országokban engedélyezték, ezért CE jelöléssel látták el.

Minden szükséges dokumentáció elérhető a [www.elektro-obojky.cz](http://www.elektro-obojky.cz) weboldalon A műszaki paraméterek, tulajdonságok és nyomtatási hibák változtatása fenntartva. Gyártó

Szervizközpont és disztribúció

Elektro-obojky.cz,

Hét ház 459/8

101 00 Prága

+420 216 216 106

[info@elektro-obojky.cz](mailto:info@elektro-obojky.cz)

CSEH KÖZTÁRSASÁG

# Hogyan működik a nyakörv?

Az ugatásgátló nyakörv megbízható, hatékony és kényelmes kicsiknek és nagyoknak egyaránt kutyák.

Az ugatásgátló nyakörv automatikusan működik, amikor a kutya ugat. A kutya kellemetlen, de biztonságos, ártalmatlan szimulációban részesül. Ennek a terméknek a helyes és következetes használata esetén a kutya nem megfelelő viselkedését az Ön korrekcióihoz fogja társítani, és hamarosan jól képzett kutya.

Ez a különleges modell állítható szimulációs szintekkel rendelkezik, amelyeket a felhasználó a kutya temperamentumához tud igazítani, így kiküszöböli a túlzott szimuláció kockázatát.

## jegyzet

Ha az ugatásgátló nyakörv hosszabb ideig nem működik, töltsse fel teljesen, mielőtt üresen hagyná, és töltsse fel havonta.

Tartalom

Fő funkció

Áttekintés

Az ugatásgátló gallér megértése

1. Akkumulátor töltés -----
2. Az ugatásgátló nyakörv működésének tesztelése
3. A gallér felhelyezése
4. LED jelzőfény

Gyakran Ismételt Kérdések Hibaelhárítási útmutató Normál méret

különböző kutyák Normál súlya különböző kutyáknak

# Fő funkció



**Waterproof**



**Ergonomic Slim Receiver Design**



**Enhanced Contact Points**

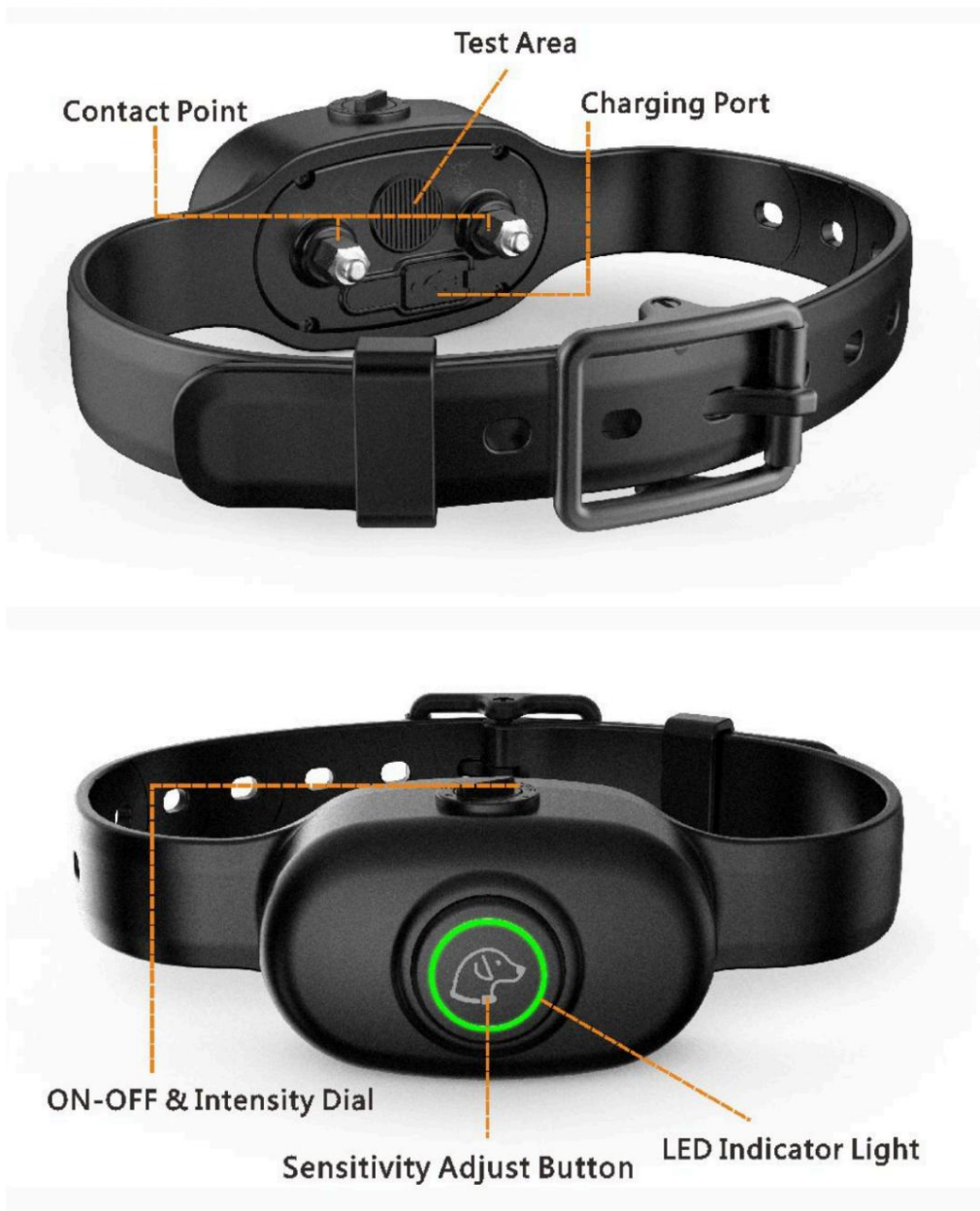


**For Dogs as Small as 10lbs**



**Charge for 2 hours**

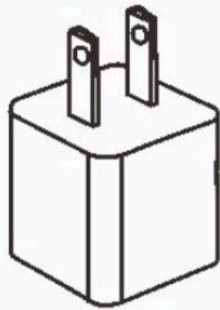
- Vízálló
- Ergonomikus forma
- Továbbfejlesztett érintési pontok
- 10 kilós kutyáknak
- Töltés 2 órán keresztül



## Nyakörvműködés

### 1. Az akkumulátor töltése

Keressen otthon bármilyen USB-töltőt, majd csatlakoztassa az USB-porthoz és az eszközporthoz, hogy 2 órán keresztül töltsen az ugatásgátló nyakörvet.



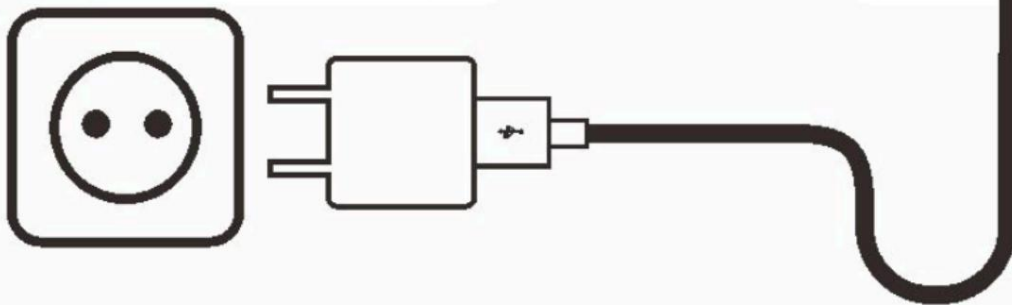
USB charger  
(not included)



USB Connect Port



Device Connect Port



## 2. Az ugatásgátló gallér működésének tesztelése

Kapcsolja be az ugatásgátló funkciót a BE-KI és az intenzitás tárcsa elforgatásával és állítsa 5-ös szintre.

Az 1. szint csak akkor rezeg, ha az ugatásgátló funkció működik. Általában ez a szint kistestű kutyákra vonatkozik

Amikor az ugatásgátló működik, először a 2-5. szint rezeg, majd az elektromos szimuláció, a 2. szint a legalacsonyabb vibráció és elektrosztatikus impulzus, az 5. szint pedig a legmagasabb.



Állítsa az érzékenységet 4-es szintre a nyakörv gombjának megnyomásával.

1 hangjelzés = 1. szint

2 hangjelzés = 2. szint

3 "beep" = 3. szint

1 „hosszú hangjelzés” – 4. szint





Végezze el a tesztet úgy, hogy körömmel vagy tollal megkarcolja a teszteszköz érdes felületét a felületen. Az ugatásgátló berendezés 1,5 másodpercig rezeg. Ezután a tesztfénynek narancssárgának kell lennie, ami azt jelenti, hogy az elektrosztatikus impulzusszimuláció megfelelően működik. Ha az ugatásgátló nyakörv 5-ször aktív marad, automatikusan védelmi módba lép. A LED jelzőfény 1 percig villog. Ezután kikapcsol, ami azt jelenti, hogy a készülék alvó üzemmódba lép.

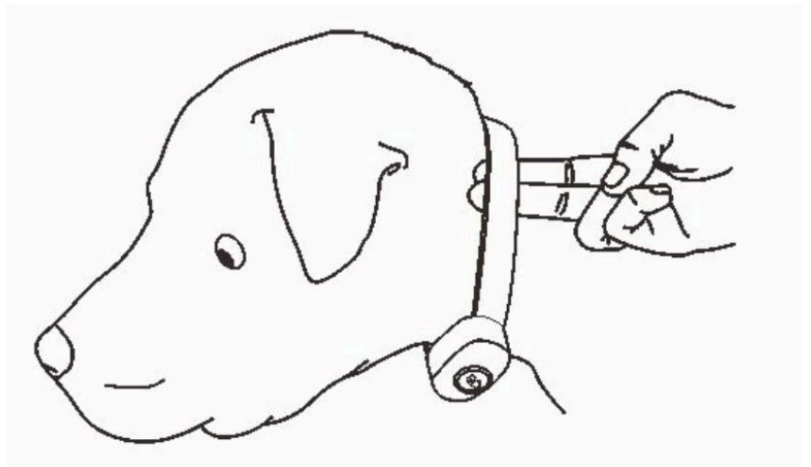
### 3. A gallér felhelyezése

A nyakörv felfogóját úgy kell felszerelni, hogy az érintkezési pontok szorosan a kutya bőréhez érjenek. Ha megfelelően van felszerelve, egy-két ujját szorosan be kell illesztenie az érintkezési pontok és a kutya bőre közé.

Ha helyesen van felszerelve, a nyakörv vevője ne mozduljon el a kutyán.

A nyakörv befogódójának legalkalmasabb helye a kutya légcsövének mindkét oldalán.

Ingyenes tárolással lehetséges a nyakörv vevője a kutya nyakán mozogni. Ebben az esetben az érintkezési pontok dörzsölhetik a bőrt és az ő ingerültségére. Ha a nyakörv vevője túl szoros, a kutyák légzési nehézségeket okozhatnak.



Ha a TPU nyakörv túl hosszú kutyájának, a hát vonala szerint rövidítse le tetszés szerint.



## 4. LED jelzőfény

A LED jelzőfény akkor világít, ha az ugatásgátló nyakörv működik, vagy ha az akkumulátor teljesen fel van töltve.

Készenléti módban 10 másodpercen belül, automatikus védelmi módban 1 percen belül villog.

Az ugatásgátló töltése közben leheletfényt ad.

Mindig gyorsan villog, ha az akkumulátor lemerült. Ez azt jelenti, hogy az ugatásgátló akkumulátort újra kell tölteni. (A készenléti állapot 10 másodperc, és 7-szer felvillan).

# GYIK

### 1. A kutyakiképző felszerelés minden kutyára alkalmas?

A nyakörv 7,9"-ről (20cm) 21,6"-ra (55cm) állítható, ha kutyája nyakkörvfogata kisebb, mint 7,9", kénytelen lesz újra varrni a nyakörvet, ha kutyája nyakkörvfogata nagyobb, mint 21,6", ez lehet, hogy a nyakörv nem alkalmas kutyának. Ez a nyakörv nem alkalmas 15 kg alatti kutyák számára.

### 2. Rögzíthetek pórázt a nyakörv vevőhöz?

NEM. Ez azt eredményezheti, hogy az érintkezési pontok túl szorosan a kutya nyakához húzódnak. Rögzítse a pórázt egy különálló nem fém nyakörvhöz vagy hámozat. Győződjön meg arról, hogy a kiegészítő gallér nem gyakorol nyomást az érintkezési pontokra.

# Hibaelhárítási útmutató

### 1. A kutyám nem reagál az ugatásgátló nyakörvre.

Ellenőrizze, hogy az ugatásgátló nyakörv be van-e kapcsolva.

Ügyeljen arra, hogy a póráz a kutyán elég szoros legyen ahhoz, hogy mindkét érintkezési pont hozzáérjen a kutya bőréhez.

Az érintkezési pontok túl rövidek lehetnek kutyája vastag vagy hosszú szőréhez. Ha már hosszabb érintkezési pontokat használ, előfordulhat, hogy le kell vágni a szőrt a kutya nyakán, hogy mindkét érintkezési pont érintse a bőrt.

Az intenzitás szintje túl alacsony lehet a kutyának. Növelje az intenzitást, amíg a kutya nem reagál, általában úgy, hogy megmozdítja a nyakát, megrázza a fejét vagy átnéz a válla fölött. A reakció nagyon finom lehet.

2. Szeretném magam kipróbálni az ugatásgátló nyakörvet, de nem megy.

Ha kézzel teszteli az ugatásgátló nyakörvet, egyszerre érintse meg mindkét elektródát, mivel az egyik elektróda megérintése nem fog működni.

3. A LED világít, de nem érzek szimulációt.

Az Ön toleranciája magasabb lehet, mint a kutyáé. Előfordulhat, hogy az eszközt az ujjbegyén kell tesztelnie, ahol nagyobb az érzékenység, és/vagy növelnie kell a szimulációs szintet. Győződjön meg arról, hogy mindkét érintkezési pont érinti mindkét ujjbegyet.

Lehet, hogy az akkumulátor lemerült, ellenőrizze a ugatásgátló nyakörv LED-jét, hogy lássa, hogy az akkumulátor lemerült-e.

Ha az akkumulátor teljesen fel van töltve, és az összes fenti lépést elvégezte, előfordulhat, hogy az eszközt szervizelni kell.

Ha kutyája sós vízben volt, feltétlenül öblítse le tiszta vízzel az ugatásgátló eszközt és a töltőcsatlakozót.

Size	Neck (cm)	Chest Measurement (cm)	Back Length (cm)	Type
Mini	20-22	25-30	19	Chihuahua, Yorkshire Terrier
Small	20-24	29-36	23	Chihuahua, Yorkshire Terrier, Poodle, Pomeranian
Medium	23-28	35-42	28	Maltese Dog, Shih Tzu
Large	27-31	41-47	31	Miniature Schnauzer, Pekingese
Large	30-34	46-53	35	Schnauzer, English Cocker Spaniel
Large	33-37	52-59	40	Beagle
Huge	43-48	76-84	60	Husky
	47-52	88-97	65	Labrador Retriever
	52-62	92-100	70	Golden Retriever, Old English Sheepdog

Akkumulátor típusa: 3.7V 300ma LiP