

Dogtra 2600T&B

Návod k obsluze

Přečtěte si, prosím, tuto příručku předtím, než začnete používat Dogtra 2600T&B nebo 2602T&B.

Děkujeme, že jste si pořídili 2600T&B výcvikové zařízení

Dálkový výcvikový systém řady 2600T&B vám poskytne možnost sledovat polohu vašeho psa, i když je mimo dohled.

Výcvikové obojky Dogtra Training & Beeper jsou vodotěsné, lehké a spolehlivé. Jsou konstruovány tak, aby odolaly nejnáročnějším podmínkám, se kterými se váš pes může setkat.

Využívají mikropočítačovou technologii, digitální obvody, a lithium-polymerové baterie. To vše umožňuje, aby byly obojek i vysílač kompaktní a nadmíru spolehlivé.

BEZPEČNOST A ZDRAVOTNÍ NEZÁVADNOST VÝROBKU

Správné používání elektronického obojku

Elektronické obojky Dogtra jsou určeny výhradně k následujícím účelům úpravy chování psů. Nejsou určeny pro použití u lidí nebo jiných zvířat. Společnost Dogtra-Europe nepřebírá žádnou odpovědnost za nesprávné použití obojků Dogtra.

Agresivní psi

Společnost Dogtra nedoporučuje používat elektronický obojek k nápravě psů, kteří jsou agresivní vůči jiným psům nebo lidem. V mnoha případech si pes spojí stimulaci s jiným psem nebo osobou a začne být ještě agresivnější. Agresivitu psů je nejlépe řešit s odborníkem na výcvik psů.

Rušení jinými elektronickými zařízeními

Špičkový systém filtrování technologií Dogtra zajišťuje minimální rušení s jinými elektronickými zařízeními (otvírače garážových vrat, kardiostimulátory atd.). Digitální mikroprocesor nabízí tisíce jedinečných kódů k eliminaci frekvenční shody s jinými zařízeními Dogtra e-obojky. Společnost Dogtra doporučuje konzultaci s lékařem, pokud se chystáte používat elektronický obojek a váš pes má nějaké potíže.

Neúmyslná aktivace

Pokud je tlačítko Constant drženo stisknuté po dobu 12 sekund nebo déle, přístroj se automaticky vypne. Dojde k reaktivaci, jakmile se tlačítko uvolní.

Volitelné příslušenství

Automatická nabíječka

Automatické nabíječky Dogtra jsou určeny pro použití s 12 V autozásuvkou.

Americká nabíječka

Americké nabíječky Dogtra jsou určeny pro použití se 110 V zásuvkou střídavého proudu.

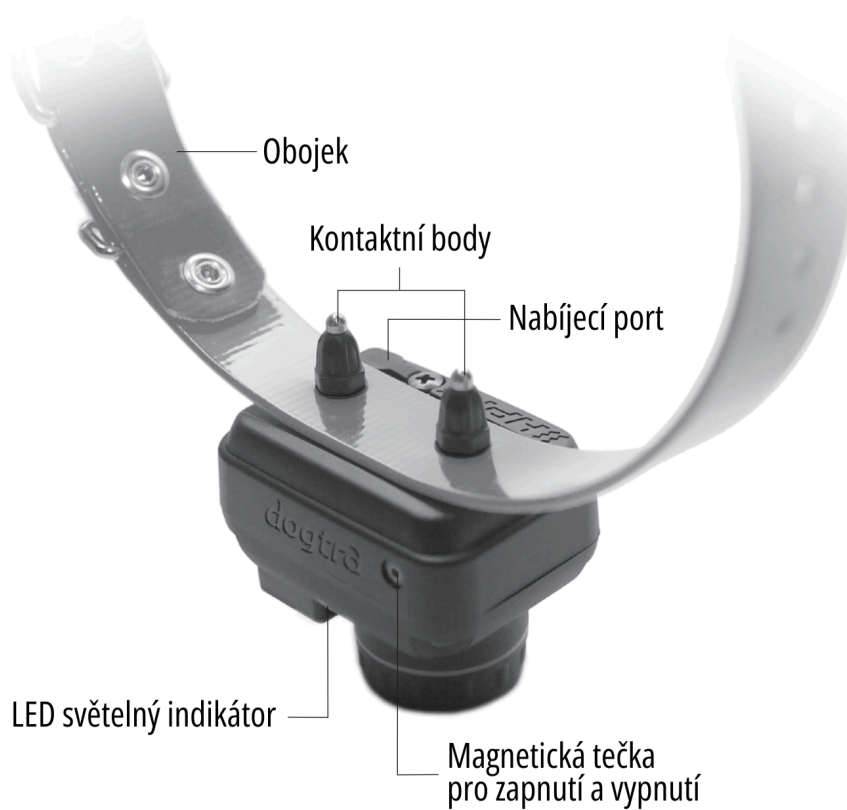
HLAVNÍ VLASTNOSTI

- Snadno ovladatelná, ergonomicky přizpůsobená vysílačka
- Reostatický volič, který umožňuje postupné nastavení intenzity stimulace bez skoků mezi jednotlivými úrovněmi (0-127)
- Modely pro dva psy umožňují trenérovi ovládat dva různé psy z jedné vysílačky
- Dosah 1 600 metrů
- 2 různé typy stimulace - Nick a Constant
- Nová vibrační funkce High Performance Pager (HPP)
- Nový pokročilý akcelerometrický snímač běhu/bodu
- Tři režimy pípání - běh/bod, pouze bod a lokalizace
- Inovativní ovládání hlasitosti pípání, které umožňuje vybrat si mezi 3 úrovněmi hlasitosti pro každý tón
- Spojení přijímače a zvukového signálu v jeden celek malé a kompaktní jednotky
- Lithium-polymerové baterie s rychlým nabíjením za 2 hodiny
- Plně vodotěsný přijímač/obojek a vysílač
- Žádná obtěžující externí anténa na přijímači/obojku
- Systém jednoho nabíjení umožňuje vysílač(e) a přijímač(e) nabíjet současně.
- Více než 8000 různých identifikačních kódů pro zabránění signálu párování s jinými elektronickými obojky
- Snadno viditelný modrý LCD displej zobrazuje přesnou úroveň nabití, stimulace, tří čárkový indikátor životnosti baterie

Obsah balení

- přijímač
- vysílačka
- nabíječka baterií a rozdělovací kabel
- testovací lampa
- klips za opasek
- uživatelský manuál

JAK TO FUNGUJE

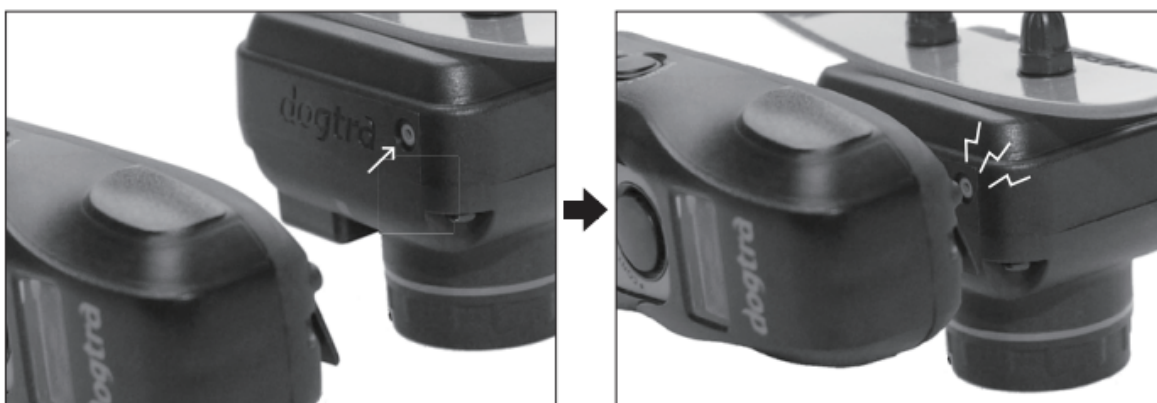


1. ZAPNUTÍ/VYPNUTÍ VÝCVIKOVÉHO ZAŘÍZENÍ DOGTRA 2600T&B

Chcete-li zapnout ruční vysílač, podržte stisknuté tlačítko na pravé straně vysílače, dokud se na displeji LCD nerozsvítí obrazovka. Chcete-li vysílač vypnout, podržte stisknuté stejné tlačítko na pravé straně vysílače, dokud LCD displej nezhasne.

Chcete-li zapnout přijímač/obojek, přidržte magnetickou červenou tečku na zadní straně přijímače/obojku na červeném bodě vysílačky. Podržte oba červené body u sebe, dokud se na přijímači/obojku nerozsvítí kontrolka LED. Po zapnutí přijímač/obojek vydá melodii.

Chcete-li jednotku vypnout, zopakujte stejný postup, na okamžik přidržte obě červené tečky u sebe. Kontrolka LED se rozsvítí na krátký okamžik zčervená, což znamená, že přijímač/obojek se vypnul. Přijímač/obojek vydá zvukový signál melodii při vypnutí.



2. FUNKCE TLAČÍTKA VYSÍLAČE

Vysílač pro řadu 2600T&B má pět tlačítek (dvě na čelní straně vysílače, dvě na levé straně a jedno na pravé straně) a přepínač.

Tlačítko Nick

Po stisknutí tlačítka Nick vydá přijímač jeden rychlý puls elektrické stimulace.

Tlačítko Constant

Stisknutím tlačítka Constant se vyvolá nepřetržitá stimulace tak dlouho, dokud je tlačítko stisknuto, maximálně však 12sekund. Pokud tlačítko po 12 sekundách neuvolníte, stimulace se automaticky vypne jako bezpečnostní

pojistka. Obojek bude připraven k opětovné aktivaci, jakmile dojde v uvolnění tlačítka.

Tlačítko Locate

Tlačítko Locate, vyhledávání, se nachází na levé straně. Způsobuje, že obojek vydá sérii zvukových signálů, můžete tak sledovat, kde se nachází váš pes.

Poznámka: Zelený obojek vydává vysoký tón a oranžový obojek vydává nízký tón automaticky. Pokud chcete tóny změnit, kontaktujte nás na adrese info@dogtra-europe.com nebo zavolejte na zákaznický servis na čísle +33(0) 130 62 65 65.

Tlačítko Pager

Tlačítko Pager je umístěno na levé straně přístroje vysílače. Jeho stisknutím se spustí vibrace po dobu, co je tlačítko stisknuté, maximálně do 12 sekund.

Tlačítko Mode

Vysílač 2600T&B má tři různé režimy: Locate, Run/Point a Point-Only. Režim Locate lze aktivovat kdykoli, i když je nastaven jiný režim, stisknutím horního oranžového tlačítka s nápisem Locate na levé straně vysílače. K nastavení jednotky pípáku do režimu Run/Point (Spustit/bod) a Point-Only stiskněte černé tlačítko Mode. Toto tlačítko se nachází na pravé straně vysílače.



Řada 2600T&B je rozšiřitelná, lze ji použít s jedním nebo dvěma obojky. Vysílač má přepínač umístěný nad tlačítkem Nick. Tento přepínač umožňuje

volbu oranžového nebo zeleného obojku. Nastavením přepínače do zelené polohy zvolíte zelený obojek.

Přepínač stimulace (Nick a Constant) spolu s pípáním a režimem Locate bude fungovat pouze tehdy, pokud je přepínač v požadované poloze pro příslušný režim.

3. ZVUK PÍPÁNÍ (Beeper)

Při prvním stisknutí tlačítka Mode (Režim) obojek dvakrát pípne. Pípací jednotka se vždy spustí v režimu Run/Point. Zvuk se ozve každých 7 sekund, zatímco pes běží, a každé 2 sekundy, když pes stojí. Při druhém stisknutí tlačítka Mode, pípne jednou a zůstane zticha pokud pes běží, a bude pípat každé 2 sekundy, když je pes na místě. Chcete-li pípací jednotku vypnout, stiskněte tlačítko Mode třikrát. Jednotka vydá tři rychlá pípnutí a zvuk se vypne. Režim Locate však lze stále používat!

	Počáteční zvuk	Mód	Akce
Stiskněte jednou	2 pípnutí	Run/Point mód	<ul style="list-style-type: none"> - Běhající/pohybující se pes: vydává dvojitě pípnutí každých 7 sekund - Pes stojící/směřující: vydává dvojitě pípnutí každé 2 sekundy
Stiskněte dvakrát	1 pípnutí	Point-Only mód	<ul style="list-style-type: none"> - Běh/pohyb psa: tichý - Pes stojící/směřující: vydává dvojitě pípnutí každé 2 sekundy
Stiskněte třikrát	3 pípnutí	vypnutý beeper	Žádný

Poznámky: Tlačítko Locate lze použít v jakémkoli režimu, v němž se nacházíte.

4. NASTAVENÍ HLASITOSTI PÍPÁNÍ

Úroveň hlasitosti zvukového signálu pro režim Run/Point a Point-Only lze zvýšit nebo snížit pomocí tlačítek - podržením tlačítka Locate a krátkým stisknutím tlačítka Pager. K dispozici jsou dva zvukové signály: Vysoký (H1 = nejnižší hlasitost, H2 = střední hlasitost a H3 = nejvyšší hlasitost) pro zelený obojek a nízký (L1 = nejnižší hlasitost, L2 = střední hlasitost a L3 = nejvyšší hlasitost) pro tlačítko oranžový obojek. Pokud chcete změnit tón obojku z

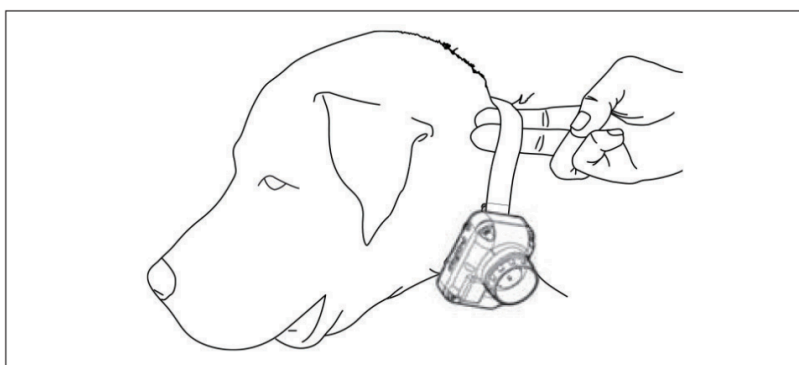
vysokého na nízký nebo z nízkého na vysoký, napište nám e-mailem na adresu info@dogtra-europe.com nebo zavolejte do zákaznického servisu na číslo **+33 (0) 130 62 65 65**.

	Přepínač High LCD displej	Přepínač Low LCD displej
Stiskněte Pager 1. krát (Při stisknutí tlačítka Locate)	H1	L1
Stiskněte Pager 2. krát (Při stisknutí tlačítka Locate)	H2	L2
Stiskněte pager potřetí (při stisknutí tlačítka Locate)	H3	L3

Poznámka: Hlasitost zvukového signálu Locate není nastavitelná; je vždy nastavena na nejvyšší úroveň, L3 na nízkou, nebo H3 na vysoký tón.

Správné nošení

Obojek by měl být nasazen tak, aby byly kontaktní body pevně přitisknuty ke kůži psa. Mezi obojek a krk psa by se měly vejít dva prsty. Nejvhodnější umístění je na straně u průdušnice psa.



POZOR

Ponechání přijímače/obojek na stejném místě na krku psa po delší dobu může způsobit podráždění kůže. Pokud má pes nosit elektronický obojek déle než 6 hodin v kuse, příležitostně změňte polohu obojku tak, aby kontaktní body byly přesunuty na jiné místo na krku psa. Nezapomeňte pokaždé zkontrolovat, zda nedochází k podráždění kůže.

6. NALEZENÍ TĚ SPRÁVNÉ ÚROVNĚ STIMULACE

Řada 2600T&B má na horní straně ovladač impulsu (0 je nejnižší a 127 nejvyšší hodnota). Nezapomeňte, že nastavení je třeba upravit (směrem nahoru nebo dolů) v závislosti na stavu vašeho psa, temperamentu a prahu stimulace. Také berte v potaz, jak se postoj psa mění, zejména v době zvýšeného vzrušení nebo rozptýlení.

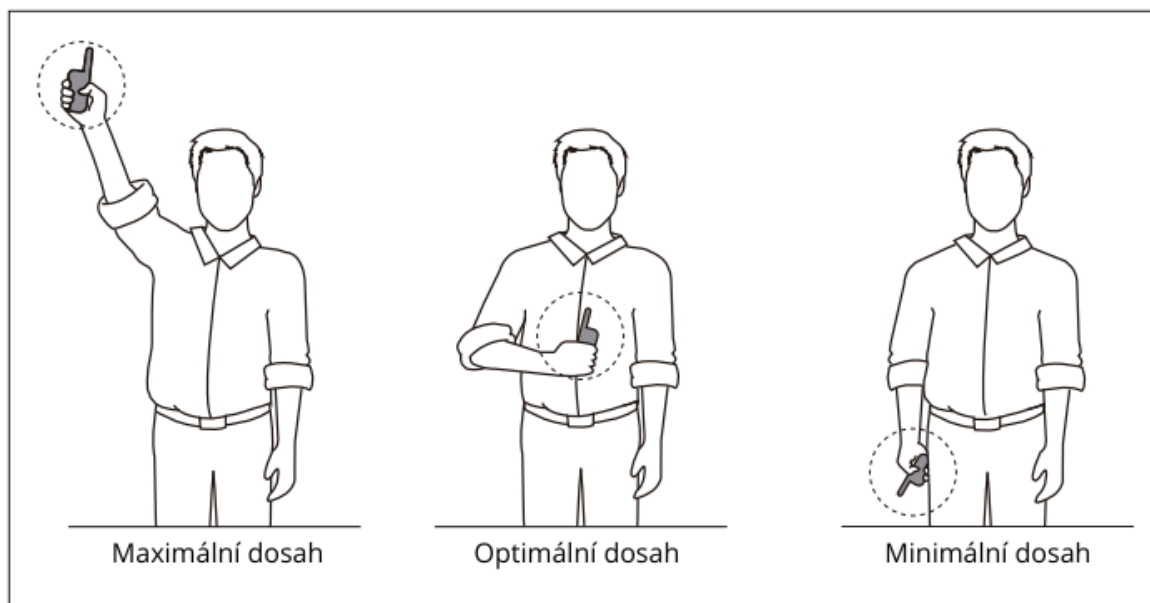
Poznámka: Intenzitu stimulace lze upravit i když je stimulace v provozu.

7. SEZNAMOVÁNÍ PSA SE ZVUKEM BEEPERU

Zapněte obojek se zvukovým signálem a nechte ho mimo dosah psa po dobu asi 30 minut. Tento postup několikrát opakujte, dokud nezjistíte, že pes nebere ohled na pípání. Poté nastavte úroveň hlasitosti pípání na úroveň L1 nebo H1, na nejnižší úroveň. Nasadte obojek se zvukovým signálem na krk psa a vyberte požadovanou úroveň hlasitosti pípání.

8. MAXIMALIZACE VZDÁLENOSTI

Obojky řady 2600T&B mají maximální dosah 1600 metrů v závislosti na tom, kde se nacházíte. Abyste dosáhli maximální vzdálenosti, podržte vysílačku nad hlavou a vyhněte se dotýkání antény.



9.LED INDIKÁTOR

Indikátor LED bliká každých 5 sekund, když je přijímač zapnutý a připravený k použití. Indikátor LED bude blikat na vysílači i na přijímači, když jsou stisknuta tlačítka vysílače.

Barva indikátoru LED udává úroveň životnosti baterie.

Zelená = plné nabití

Oranžová = střední nabití

Červená = je potřeba nabít

Pokud je přístroj používán v době, kdy je indikátor LED červený, může se stát, že automaticky vypne.

LED indikátor přijímače

S stisknutím tlačítka Constant na vysílači bude kontrolka obojku trvale svítit (buď zelená, žlutá nebo červená podle zbývající životnosti baterie), dokud držíte tlačítko stisknuté, a to až po dobu 12 sekund. Po stisknutí tlačítka Nick se kontrolka rozsvítí na zlomek sekundy.

10. NABÍJECÍ KABEL

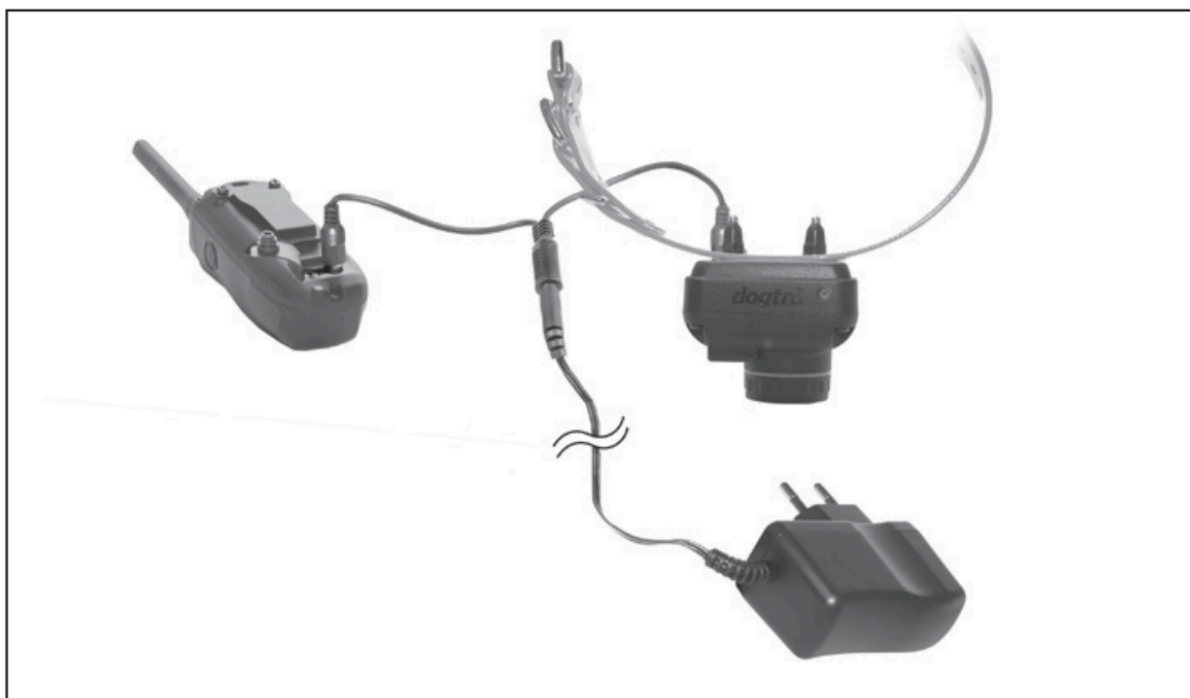
Nabíječka baterií a nabíjecí kabely vám umožní nabíjet vysílač i přijímač současně. Nabíječka baterií je určena pro zásuvku 230 V. (K dispozici je také: Nabíječka do auta na 10 V pro lithiové polymerové baterie). Použití nabíječky akumulátorů pro jednotku se dvěma psy zkombinujte obě sady nabíjecích rozbočovacích kabelů. To vám umožní nabíjet vysílač i obě přijímače současně.

Poznámka: Používejte pouze lithium-polymerové akumulátory schválené společností Dogtra a nabíječky baterií pro váš elektronický obojek Dogtra. Tím zabráníte jakémukoli poškození, které by mohlo vzniknout při pokusu o použití jiné nabíječky.

11. NABÍJENÍ BATERÍ

Řada 2600T&B používá lithium-polymerové baterie.

1. Před prvním použitím zařízení nabijte.
2. Nenabíjejte baterie v blízkosti hořlavých látek.
3. Pokud má být přístroj skladován bez použití po dobu 3 měsíců nebo delší, baterie plně nabijte.



Jednotku dobíjete pokud:

- Kontrolka LED na přijímači/obojeku vyzařuje červenou barvu.
- Pokud se na displeji LCD vysílače nezobrazí 3 čárky, pouze 1 čárka..
- Indikátor na vysílači nebo přijímači se nerozsvítí.
- Kontrolka na vysílači nebo přijímači se na okamžik rozsvítí, ale nezůstane svítit.

Postup nabíjení baterie

Poznámka: Když se k vám zařízení dostane, je částečně nabité. Před prvním použitím nezapomeňte zařízení plně nabít po dobu 2 hodin.

1. Připojte nabíjecí kabely k vysílači a přijímači/přijímačům.
2. Zapojte nabíječku do zásuvky 230 V nebo, pokud používáte automatickou nabíječku, zapojte pouze do zapalovače cigaret pro lithium-polymerové baterie. Všechny kontrolky by měly svítit červeně, když je přístroj správně zapojen. Přístroj se během nabíjení automaticky vypne. Před použitím budete muset

jednotku znovu zapnout, jakmile je jednotka plně nabitá a odpojená od kabelu.

3. Lithium-polymerová baterie je plně nabitá během 2 hodin. Kontrolky zůstanou během nabíjení červené, v procesu nabíjení se červené světlo změní na zelené, jakmile je přístroj plně nabitý.
4. Po skončení nabíjení zakryjte nabíjecí zásuvky baterie gumovými zátkami na vysílači a přijímači.

Poznámka: Používejte pouze baterie, nabíječky a akumulátory schválené společností Dogtra, a příslušenství pro vaše elektronické obojky Dogtra. Když nabíječku nepoužíváte, odpojte ji od napájení.

12. DISPLEJ VYSÍLAČKY

Na displeji LCD se zobrazuje úroveň stimulace na v rozmezí (0-127). Indikátor životnosti baterie ukazuje: 3 čárky = plné nabití, 2 čárky = střední nabití a 1 čárka = potřebuje nabít. Po stisknutí tlačítka Mode se na displeji zobrazí vybraná úroveň hlasitosti. Když je přepínač nastaven na obojek, na displeji LCD se zobrazí nápis: L1= nejnižší hlasitost, L2 = střední hlasitost a L3 = nejvyšší hlasitost. A nebo H1 = nejnižší hlasitost, H2 = střední hlasitost a H3 = nejvyšší hlasitost.

Péče o LCD vysílače při nízkých teplotách

Při nízkých teplotách (- 10° C nebo nižších) se kapalný LCD na vašem vysílači může být ztmavit nebo reagovat pomalu. Počkejte, dokud nebude displej viditelný, než zvolíte jakoukoli úroveň tréninku. Přestože LCD displej může být při spuštění režimu Nick nebo Constant pomalý, bude stále fungovat správně. V případě výskytu extrémně chladného počasí může chvíli trvat, než se obrazovka LCD zobrazí. Což způsobí zamrznutí úrovně intenzity v daném okamžiku na aktuální úrovni. Pokud v této situaci otočíte regulátorem stimulace, úroveň na obrazovce se nemusí změnit, ale skutečná intenzita z přijímače se měnit bude. V této situaci je ideální buď počkat, dokud se vysílač opět uvede do provozuschopného stavu, než začnete vysílat korekci, nebo při podržení tlačítka Constant pomalu otáčet ovladačem reostatu a přitom sledovat reakci psa. Neotáčejte ovladačem reostatu rychle, protože přijímač/obojek bude vysílat statickou korekci na základě úrovně otočení ovladače Rheostat.

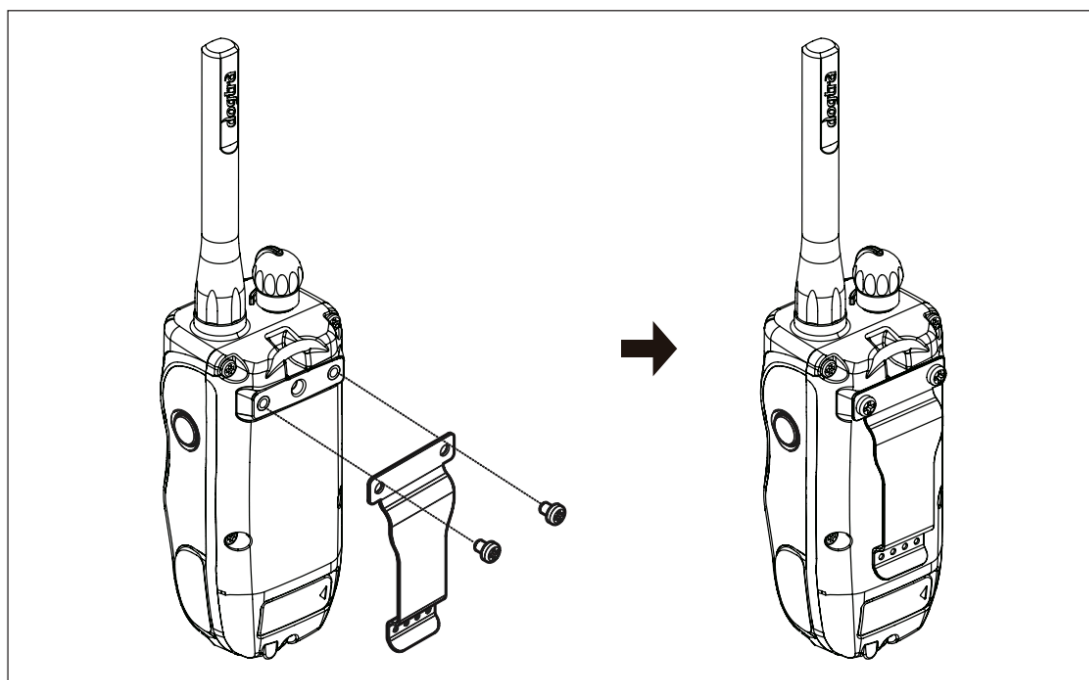
Pozor!

Při používání přístroje při nízkých teplotách se doporučuje, aby byl vysílač umístěn pod bundu. Teplo vašeho těla výrazně zlepší životnost baterie a usnadní používání.

13. PŘIPEVNĚNÍ KLIPSU NA OBOJEK

Podle níže uvedených pokynů připevněte přiložený klips k vysílači.

1. Zarovnejte klip na opasek do drážek na zadní straně vysílače.
2. Pevným stiskem našroubujte klip na opasek s křížovou hlavou šrouby pomocí šroubováku.



Pozor!

Utahujte tak dlouho, dokud klips pevně nezůstane na svém místě.

14. POUŽITÍ TESTOVACÍ LAMPY

1. Chcete-li zapnout přijímač/obojek, umístěte červenou tečku na tlačítko na zadní straně vysílače na červenou tečku na přijímači/obojku. Podržte obě červené tečky chvíli u sebe, dokud se nerozsvítí kontrolka LED na přijímači/obojku. Kontrolka se na okamžik rozsvítí a poté jednou za 5 sekund blikne, což ukazuje, že je obojek v provozu a připraven k použití (přijímač je třeba nabít, pokud kontrolka svítí červeně). Přijímač/obojek bude vydávat po zapnutí melodii.

2. Stisknutím černého tlačítka zapnete vysílač na pravé straně vysílače, dokud se na LCD displeji nerozsvítí obrazovka. Kontrolka LED bude každých 5 sekund blikat a na displeji LCD se zobrazí zbývající stav baterie (vysílač je třeba nabít, pokud se na ikoně baterie na displeji LCD zobrazuje pouze 1 čárka).

3. Umístěte testovací světlo, které je součástí obsahu balení na kontaktní body, jak je znázorněno na obrázku.
4. Při stisknutí tlačítka Nick na displeji sledujte kontrolku vysílače. Měla by se na okamžik rozsvítit. Čím vyšší je intenzita, tím je testovací světlo jasnější.
5. Sledujte testovací světlo při stisknutí tlačítka Constant na vysílači. Mělo by svítit tak dlouho, dokud je tlačítko stisknuté.
6. Otočte ovladačem reostatu na vysílači ve směru hodinových ručiček a poté proti směru hodinových ručiček. Zkušební kontrolka by měla svítit jasněji při vyšších úrovních stimulace a tlumeněji s nižšími úrovněmi. Když změníte volič intenzity, změní se i číslo na displeji LCD.



Poznámka: Testovací světlo nemusí být viditelné, pokud je intenzita nastavena pod úroveň deset.

7. Chcete-li se ujistit, že beeper funguje správně, jednou stiskněte tlačítko Locate společně s klaksonem směrem od vás. Zvuk může být extrémně hlasitý a může způsobit nepříjemné pocity v uších. Pokud uslyšíte slyšitelný zvuk pípání, je vaše tlačítko Locate v pořádku.

8. Jednou stiskněte tlačítko Mode; měli byste uslyšet 2 rychlé pípnutí. Tím se přepnete do režimu Run/Point. Držte přijímač/obojek v klidu, abyste napodobili svého psa v klidovém bodě. Chvilí počkejte, dokud neuslyšíte

dvojité pípnutí každé 2 sekundy. Můžete přejít na další krok, pokud se ozve dvojité pípnutí.

9. Stiskněte podruhé tlačítko Mode; měli byste slyšet 1 rychlé pípnutí. Tím se přepnete do režimu Point-Only (Pouze bod). Opět udržujte přijímač/obojek v klidu a vyčkejte chvíli, dokud obojek nevydá dvojí pípnutí každé 2 sekundy. Pokud je slyšet, přejděte k dalšímu kroku.

10. Třikrát stiskněte tlačítko Mode; měli byste slyšet 3 rychlé pípnutí. Tento režim vypne zvukový signál.

Poznámka 1: Tón, který bude pípák vydávat, se bude lišit v závislosti na tom, který obojek jste vybrali. Oranžový obojek vydává nízký tón, zelený obojek vydává vysoký tón. Pokud si přejete změnit nastavení tónu obojku, kontaktujte nás prosím: info@dogtra-europe.com nebo telefonicky: +33 (0) 130 62 65 65.

Poznámka 2: Při použití režimu Run/Point nebo režimu PointOnly se úroveň hlasitosti zvukového signálu vrátí zpět na hodnotu hlasitosti, která byla použita naposledy.

Poznámka 3: V režimu Run/Point nebo Point-Only hlasitost lze změnit podržením tlačítka Locate a poté stisknutím tlačítka Pager.

Poznámka 4: V režimu Run/Point nebo Point-Only je stále ještě možné používat vibrace a elektrickou stimulaci.

OBEČNÉ TIPY PRO TRÉNINK

Začínáme s přístrojem 2600T&B

Váš pes musí znát několik základních povelů poslušnosti před zahájením výcviku s 2600T&B. Pes se učí tak, že mu nejprve ukážete povel, a pak ho přivedete na jeho pakování po delší dobu. Jakmile se pes v zdokonaluje, trenér může zavádět rozptýlení a různá místa, aby povely pes posiloval.

Výcvik poslušnosti na vodítku

Váš pes musí plně porozumět povelům poslušnosti, povely (sedni, zůstaň, ke mně, místo), než je začne používat s výcvikovým zařízením. Vodítko připevněné ke standardnímu obojku se používá k "učení" povelů psa základním povelům poslušnosti. Jakmile pes rozumí těmto povelům, lze použít elektronický obojek k jejich posílení.

Začátek výcviku s elektronickým obojkem

Až budete mít pocit, že váš pes chápe povely na vodítku, můžeme nyní začít s výcvikem na elektronickém obojku. Když je pes na vodítku a má na sobě elektronický obojek, pokračujte v nácviku poslušnosti. Použijte lehkou stimulaci (Nick nebo Constant), když je vydán povel. Stimulace může být odstraněna, jakmile povely pes splní. Opakováním se pes naučí vykonávat povel. Posledním krokem je fáze vyhýbání se, v níž se pes učí, že se může vyhnout stimulaci úplně, když bude plnit vaše povely. Když je tento výcvik dokončen, použijete elektronický obojek pouze jako připomínku, když pes neplní vaše pokyny. Uchovávejte si počáteční a pozitivní přístup, protože psi se mohou soustředit jen velmi krátce..

Kolik stimulace použít

Vždy začínajte s nízkou úrovní stimulace a postupně ji zvyšujte v závislosti na dispozicích vašeho psa a dané situace. Při použití správného množství stimulace, dosáhnete svého cíle s pes je méně stresován. Zvířata (i lidé) podávají lepší výkony v méně stresujícím prostředí.

Další informace o výcviku získáte od profesionálních trenérů psů.

ÚDRŽBA

Základní údržba

Ujistěte se, že je gumová krytka nabíječky pevně nasazena, když je obojek používán. Po každém tréninku pečlivě zkontrolujte, zda na jednotce nechybí nějaké součásti nebo nehrozí poškození krytu. Poškozený kryt může ovlivnit vodotěsnost jednotky. Poté, co se ujistíte, že kryt není poškozený, opláchněte přijímač/obojek a očistěte od případných nečistot nebo úlomků.

Údržba při skladování

Před uskladněním by měl být přístroj 2600T&B plně nabitý. Během skladování by měl být přístroj jednou za měsíc plně nabít. Jednotky skladujte při pokojové teplotě. Neuchovávejte je vystavené extrémním klimatickým podmínkám.

Řešení problémů

Pokud jednotka nefunguje správně, podívejte se na následující informace "Průvodce řešením problémů", než ji odešlete společnosti Dogtra k opravě. Pokud máte jakékoli dotazy nebo obavy, můžete je zaslat e-mailem na adresu info@dogtra-europe.com nebo zavolat na zákaznickou linku servis na čísle +33 (0) 130 62 65 65.

PRŮVODCE ŘEŠENÍM PROBLÉMŮ

1. Můj pes nereaguje na obojek.

- Zkontrolujte, zda je jednotka zapnutá: Umístěte dvě červené tečky k sobě, aby se zapnul přijímač, a stiskněte černé tlačítko na vysílači, dokud se nerozsvítí.
- Ujistěte se, že je řemínek dostatečně utažený, aby oba se kontaktní body dotýkaly kůže psa.
- Kontaktní body mohou být pro psa příliš krátké. Chcete-li si objednat delší kontaktní body, které jsou vhodnější pro vašeho psa, zavolejte na telefonní číslo +33 (0) 130 62 65 65 nebo nám napište na info@dogtra-europe.com. Pokud již používáte nejdelší kontaktní body které jsou k dispozici, bude možná potřeba zkrátit srst na krku psa tak, aby se oba kontaktní body dotýkaly kůže psa.
- Úroveň intenzity může být pro vašeho psa příliš nízká. Zvyšujte intenzitu stimulace, dokud pes reaguje, obvykle pohybem krku, hlavy, třesem, pohledem přes rameno atd. (reakce může být velmi jemná).

2. Testovací kontrolka se rozsvítí, ale necítím žádné známky stimulace.

- Vaše tolerance může být vyšší než u vašich psů. Doporučujeme umístit oba kontaktní body na vnitřní stranu zápěstí, kde je citlivost vyšší, aby se dalo otestovat jednotku.
- Baterie může být vybitá, proto zkontrolujte indikátor na displeji.
- Pokud je baterie plně nabitá a vy jste provedli všechny výše uvedené možnosti, je možné, že bude třeba provést servisní prohlídku vašeho přístroje. Prosíme, abyste kontaktovali zákaznický servis na adrese info@dogtra.com nebo (888) 811-9111.

3. Vysílač nemá žádný dosah nebo je stimulace menší, když je pes dále.

- Anténa (antény) mohou být poškozené. Pro objednání náhradních dílů, kontaktujte prosím zákaznický servis na čísle +33 (0) 130 62 65 65 nebo přejděte na stránku www.dogtra-europe.com.
- Dosah 1 600 m je pro plochý terén. Silné křoviny, stromy, kopce nebo vlhkost ovlivní dosah jednotky. Pro dosažení nejlepšího dosahu držte vysílač svisle nad hlavou, a/nebo se zkuste přesunout na vyvýšené místo.

- Dosah ovlivní jakékoli elektrické vodiče, např. auta, řetězové výběhy pro psy, kovové budovy a další rádiové věže. Pro dosažení nejlepších výsledků pracujte mimo tyto konstrukce.

4. Moje jednotka nevydrží nabitá.

- Je možné, že baterie nejsou správně nabité, popř. je třeba nabíječku, rozbočovač a nabíjecí port prohlédnout. Pokud máte podezření, že vaše nabíječka/rozbočovač nefunguje správně, obraťte se na zákaznický servis na adrese info@dogtra-europe.com nebo nám zavolejte na číslo +33(0) 130 62 65 65. Nabíjecí jednotky můžete zaslat, abychom je mohli zkontrolovat.
- Nabíjecí kolík může být poškozen. Uvnitř se nachází kovový kolík, který by měl být zatažený, stát rovně a pevně. Pokud se kolík viklá, je zlomený nebo chybí, budete muset přístroj odeslat do oddělení oprav.
- Nabíjecí port musí být před nabíjením čistý; vyčistěte nečistoty pomocí vatového tamponu a trochou alkoholu. Pokud je pes ve slané vodě, nezapomeňte přijímač a nabíjecí port opláchnout čistou vodou.
- U jednotek Dogtra starších než dva roky od data zakoupení, může být nutné baterie vyměnit. Můžete je vyměnit sami, nebo kontaktujte společnost Dogtra. Poškození vzniklá na jednotce způsobená nesprávnou instalací baterií, nejsou kryta v rámci záruky.

Dvouletá záruka

Společnost Dogtra-Europe poskytuje původnímu kupujícímu 2 letou LIMITOVANOU záruku na výrobky prodávané společností Dogtra-Europe a jejími autorizovanými prodejci, distributory/maloobchodními prodejci. Záruka začíná běžet od data původního nákupu. Vyměnitelné baterie YS100, obojků iQ No Bark Collar a iQ, CLiQ se záruka nevztahuje.

* Náklady na zaslání výrobků v záruce zpět do společnosti Dogtra-Europe činí na odpovědnost zákazníka. Společnost Dogtra-Europe poskytne/zaplatí (běžnou poštovní cestou) náklady na dopravu zpět zákazníkovi. Jakékoli zrychlené přepravní službu hradí zákazník.

Pokud se na opravu nevztahuje záruka, náklady na náhradní díly, příslušenství, práci a přepravní poplatky nese zákazník. Práce se liší v závislosti na rozsahu požadované práce. Pro zahájení záruční opravy

je nutné předložit doklad o koupi. Důrazně doporučujeme uschovat originální účtenku.

Společnost Dogtra-Europe NEPOKRÝVÁ náklady na opravy a výměny z důvodu nesprávného používání majitelem nebo psem, nesprávné údržby a/nebo ztráty jednotek. Jakékoli poškození vodou voděodolných vysílačů 175NCP, 180NCP, 200NCP, 400NCP, 410NCP a iQ Pet Series a na vysílačích pro domácí mazlíčky, voděodolných přijímačů řad RRS, RRD a RR Deluxe, se záruka nevztahuje. Veškeré náklady na výměnu vysílače nebo přijímače nese majitel. Záruka se nevztahuje na poruchu v důsledku poškození, zneužití nebo ztráty dílů. Záruka je neplatná, pokud jednotka byla upravena nebo ji poškodila neoprávněná osoba při pokusu o opravu. Výměna baterie zákazníkem během záruční doby se nedoporučuje. Pokud se zákazník rozhodne vyměnit baterie, při poškození jakékoli části jednotky majitelem, majitel ztrácí záruku na přístroj. Odstranění sériových čísel z jakéhokoli výrobků Dogtra bude mít za následek ztrátu záruky. Společnost Dogtra si vyhrazuje právo ponechat si a vyřadit jakékoli díly nebo příslušenství, které byly při kontrole zjištěny jako poškozené k výměně a opravě.

EU DECLARATION OF CONFORMITY

We, **Dogtra Co., Ltd.**, located at **#715-2(146BL-3L) Gojan-dong, Namdong-gu, Incheon, Korea**, declare under our sole responsibility that the Products described in the tables are in conformity with the essential requirements and other relevant requirements of the following Directives:

EMC Directive **2014/30/EU**, Radio Equipment Directive **2014/53/EU**, and LVD Directive **2014/35/EU** of the European Parliament and the Council of 26 February 2014.

Product Name: DOG TRAINING DEVICE

Model No: 2602T&B

Family model names: 2600T&B, 2700T&B, 2702T&B

Trade Name: None **Frequency Band(s):** 27.145 MHz

Output Power: 10.69 dBm

Declares that the product(s) listed above conform(s) to following documents

Description	Applied Standards
Safety	EN 60950-1: 2006 + A11:2009 + A1:2010 + A12: 2011 + A2:2013
EMF exposure	EN 62479:2010
EMC	ETSI EN 301 489-1 V2.1.1 (2017-02), ETSI EN 301 489-3 V2.1.1(2017-03) EN 61000-3-2:2014, EN 61000-3-3:2013
Radio	ETSI EN 300 220-1 V3.1.1 (2017-02) ETSI EN 300 220-2 V3.1.1 (2017-02)

We hereby declare that the equipment named above has been designed to comply with the relevant sections of the above referenced specifications. The unit complies with all applicable Essential Requirements of the Directive 2014/53/EU.

The full text of the device's statement of compliance is available on written request to the following address : 4, Rue de Panicalé 78320 La Verrière, France. It is also available on the following website: www.dogtra-europe.com

Authorized Signatory:



Name/Position : H.K. YANG / CEO La Verrière, 26/03/2018



4, Rue de Panicalé 78320 La Verrière, France **New address from 1st May 2018**

12-14 Rue Augustin Fresnel, 78310 Coignières, France

T. + 33 (0)1 30 62 65 65 E. info@dogtra-europe.com W. www.dogtra-europe.com

Přístroj byl schválen pro použití v zemích EU a je proto opatřen značkou **CE**.
Veškerá potřebná dokumentace je k dispozici na webových stránkách:
www.elektro-objky.cz Změny technických parametrů, vlastností a tiskové chyby vyhrazeny. Výrobce

Servisní středisko a distribuce

Reedog, s.r.o.

Sedmidomky 459/8

101 00 Praha 10

Tel: +420 216 216 106

Email: info@elektro-objky.cz