



d-control 300
d-control 900

AQUA

S P R A Y

SPRAY EDZÉSI GARLÉR

Használati útmutató



Megfelelő ségi nyilatkozat

Gyártó:

VNT electronics sro

Dvorská 605

563 01 Lanš kroun

IČ O: 64793826

saját felelő sségére kijelenti, hogy a termék:

Spray edző gallér Dogtrace

d-control 300 AQUA spray

Dogtrace d-control 900 AQUA spray

megfelel az alapvető követelményeknek és egyéb lényeges követelményeknek

a 2014/53/EK irányelv rendelkezései, megfelel az Általános követelményeknek

A cseh távközlési iroda engedélye általános

jogosí tvány sz. VO-R/10/05.2014-3, és megfelel a következő szabványoknak:

ETSI EN 301 489-1 V1.9.2 ETSI EN

301 489-3 V1.6.1 ETSI EN 300

220-2 V.2.4.1 ETSI EN 60950-1

ed.2:2006 /A1:2010 /A11:2009 /A 2011 /A2:2014/Cor.1:2012

EN 62479:2010



A termék biztonságos a szokásos használati feltételek mellett, a használati útmutató szerint.

Ez a megfelelő ségi nyilatkozat a gyártó kizárólagos felelő sségére jön létre.

Lanš krounban 2017. október 1-jén

Ing. Jan Horák

ügyvezető igazgató

Tel.: +420 461 310 764

info@dogtrace.com

www.dogtrace.com

Köszönjük, hogy megvásárolta a d-control Dogtrace márkát a VNT electronics sro -tól

A termék használata elő tt kérjük, figyelmesen olvassa el a használati útmutatóban található utasí tásokat, és ő rizze meg késő bbi hivatkozás céljából.

A VNT electronics sro ezennel kijelenti, hogy a Dogtrace spray oktatónyakörv d-control 300 AQUA spray és d-control 900 AQUA spray megfelel a 2014/53/EK irányelv alapvető követelményeinek és további vonatkozó elő í rásainak.

Fontos figyelmeztetés

- Ne engedje, hogy gyermekek felnőtt felügyelete nélkül használják ezt a berendezést.
- A vevő egység túlnyomásos edényt tartalmaz – tartsa távol hő, forró felületektől, szikráktól, nyílt lángtól és közvetlen napfénytől.
- Ne tegye ki a vevőt 40 °C-nál magasabb hőmérsékletnek.
- Az edző gallért nem szabad napi 12 óránál tovább viselni, mert bőrirritációt okozhat. Ha ez megtörténik, ne használja az edző gallért, amíg az irritáció minden nyoma el nem tűnik.
- Ne csatlakoztasson vezeték az elektronikus vevővel ellátott nyakörvhöz, és ne használja a nyakörvet kedvence rögzítésére. Ez a vevő doboz mechanikai károsodásához vezethet.
- Bármilyen probléma esetén és további útmutatásért ne habozzon kapcsolatba lépni egy profi edzővel.
- Ne helyezze a jeladót mágneses térre érzékeny tárgyak közelébe, mert azok maradandóan megsérülhetnek.
- A vevőben és az adóban lévő elemeket két évente cserélni kell, még akkor is, ha a készüléket hosszabb ideig nem használtuk. Soha ne hagyjon alacsony akkumulátort a készülékben – károsíthatja a készüléket.
- Ha szívritmus-szabályozója van (pacemaker, defibrillátor), kérjük, tegye meg a megfelelő óvintézkedéseket. d-vezérlés egy bizonyos mágneses teret sugároz.

Spray tartály

- A tartály nyomás alatt van – ha felmelegítik, elrepedhet.
- Hő, forró felületektől, szikráktól, nyílt lángtól és egyéb égési veszélyektől távol tartandó.
- Ne dohányozzon a tartály kezelése közben.
- Ne permetezze nyílt láng vagy más gyújtóforrás felé. Ne tegye ki 50°C feletti hőmérsékletnek.
- Gyermekek elől elzárva tartandó.
- Ne használja ezt a terméket a rendeltetésétől eltérő célokra. Csak szabadban vagy jól szellőző helyen használja.
- Fluorozott üvegházhatású gázokat tartalmaz. HFC-134a: 0,079 kg; 0,113 t ekv. CO₂; GWP: 1430.



A VNT electronics sro, a Dogtrace márkanév alatt gyártott és forgalmazott kutyakiképző berendezések professzionális gyártója az Electronic Nyakörv Gyártók Szövetségének büszke és aktív tagja.

Az ECMA-t 2004-ben alapították Brüsszelben annak eredményeként, hogy a különböző gyártók egyre jobban felhívják a figyelmet arra, hogy iparáguk szabályozására van szükség. Az egyesület fő célja megbízható, magas színvonalú oktatórendszerek kifejlesztése és előállítása, amelyek biztonságosak az állatok számára és javítják a házi kedvencek és gazdáik közötti kommunikációt. Az ECMA minden tagja műszaki és kiképzési útmutatókat is biztosít Önnek, amelyek utasításokat és tanácsokat tartalmaznak az elektronikus oktatóberendezések biztonságos használatához, és lehetővé teszik a kutyatulajdonosok számára, hogy hatékonyan, felelősségteljesen és humánus módon használják a képzési rendszereket. Az ECMA-tagok összes terméke megfelel a legújabb műszaki követelményeknek, amelyek biztosítják a minimális gyártási szabványokat és biztonsági jellemzőket, és lehetővé teszik a képzést az állatok jólétének védelme mellett.

Az ECMA megvan győződve arról, hogy az elektronikus oktató nyakörvek hatékony és humánus oktatási eszközök, ha felelősen használják, és megfelelő jutalommal kombinálják.

További információért látogasson el a www.ecma.eu.com oldalra.

Bevezetés

Spray kiképző nyakörv d-control 300/900 AQUA spray hatékony segédeszköz nemcsak az érzékenyebb kutyák kiképzéséhez. Az AQUA spray oktatógallér segíti a nemkívánatos viselkedés megfelelő időben történő kijávitásában 300/900 m távolságig. Ennek az eszköznek a fő funkciója a permetezés korrekciója egy kellemetlen hűtő spray formájában, amely a kutya szájkosarára irányul. Valójában még maga a hang is elegendő ahhoz, hogy megszakítsa a kutya viselkedését. A spray-k citromellában, levendulában vagy illat nélkül kaphatók. A hangjelzés és a rezgés további korrekciós lehetőségeket kínál.

Jellemzők:

- Hatótávolság 300/900 m
- Hangjelzés
- Rövid (5. szint) és hosszú (10. szint) permetezés
- Nagy permetező tartály – akár 300 szóráskorrekció egy töltéssel
- Rezgés
- Állítható többfunkciós gomb
- Két kutyával is használható
- Adó LCD kijelzővel

Csomag tartalma

- Adó
- Vevő (szíjjal)
- 2 db CR2 3V lítium elem
- Citronella spray utántöltő
- Nyakpánt jeladóhoz
- Kézikönyv és jótállási jegy

Választható kiegészítők

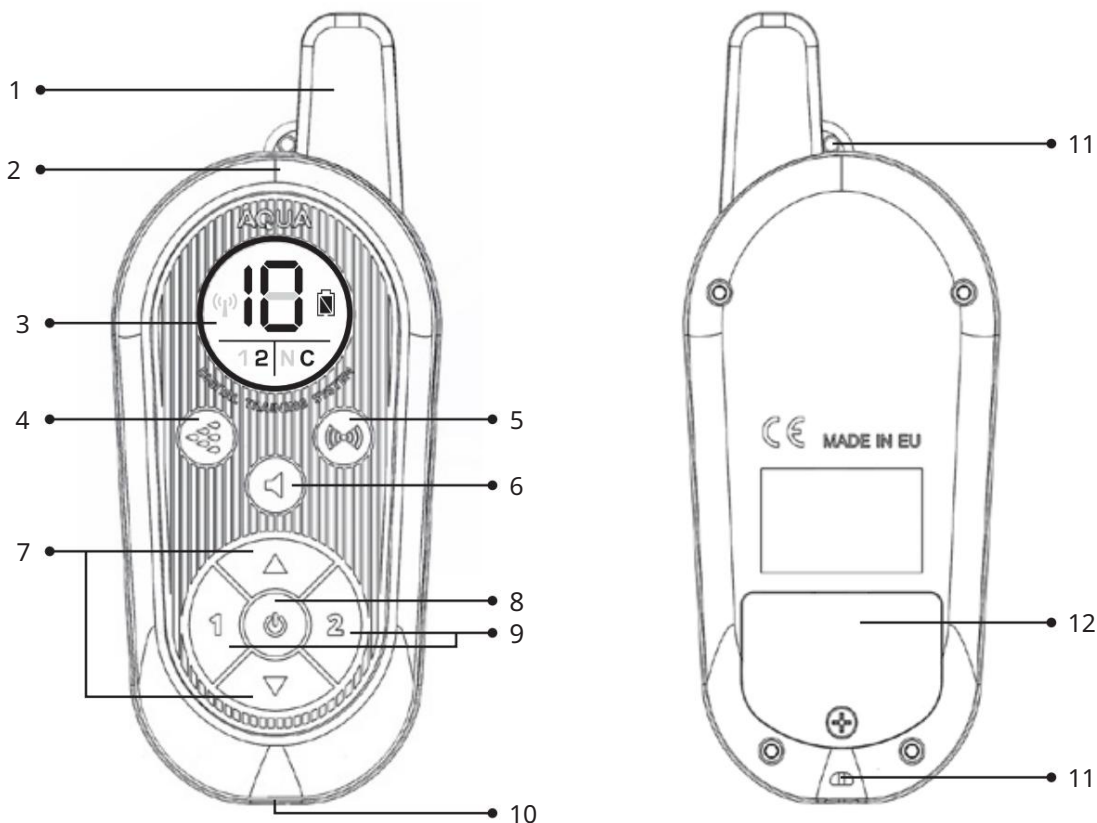
- Spray utántöltő - citromellában, levendulában, illat nélkül
- Pótló elem
- Pántok különböző színekben
- Csere tömítések a vevőhöz
- Csere fedél a vevőhöz
- Cserecsavarok a vevőhöz

Termékleírás

Adó

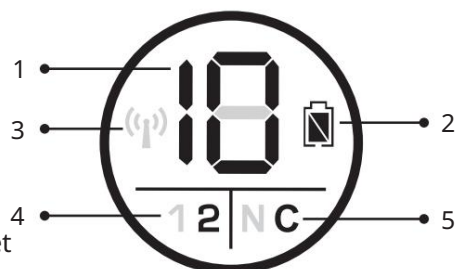
1. Antenna (a d-control 900-on)
2. Antenna (a d-control 300-on)
3. LCD kijelző
4. Spray gomb
5. Többfunkciós gomb
6. Hangjelzés
7. Intenzitás beállító gombok

8. Be/ki gomb
9. Gomb az 1. vagy 2. kutya kiválasztásához
10. Tárolóhely a mágnesnek a vevő be- és kikapcsolásához
11. Hely a nyakpánthoz
12. Elemtartó fedele



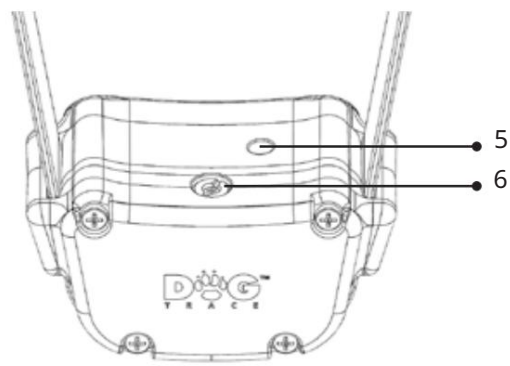
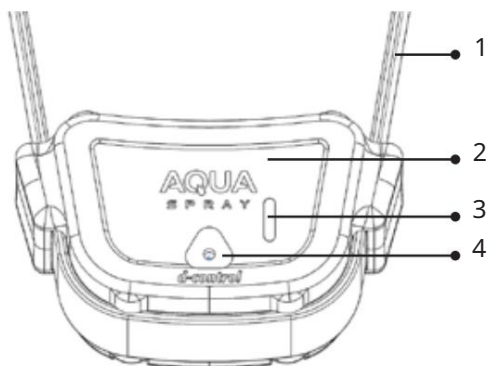
Kijelző

1. A stimuláció mértéke
2. Akkumulátor töltöttségi szintje
3. Átviteli jel
4. Jelzi az 1. vagy 2. kutyát
5. Jelzi a rövid (N) vagy hosszú (C) permetet



Vevő

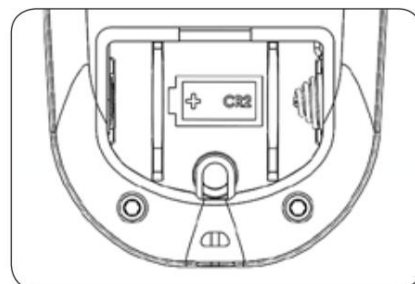
1. Szíj (gallér)
2. Elemtartó rekesz fedele 3.
- Jelző lámpa 4.
- Permetező fúvóka
5. Piros célpont – Megjelöli azt a helyet, ahol a mágnes bekapcsolja a vevőt 6.
- Feltöltő /utántöltő nyílás



Adó elő készítése




Az adó elemének behelyezése (cseréje).

1. A hátoldalon egy csillagfejű csavarhúzóval távolítsa el az elemtartó fedelének csavarjait.
2. Helyezze be a CR2 3V lítium elemet a megfelelő polaritással (a polaritás az elemtartó rekeszben van jelölve).
3. Helyezze vissza a fedelet és a csavarokat, és megfelelően húzza meg a csavarokat.



A jeladó akkumulátorának állapotának ellenőrzése

Az akkumulátor állapotának ellenőrzéséhez nézze meg az LCD kijelzőt:

-  - teljesen feltöltött akkumulátor
-  - közepesen feltöltött akkumulátor
-  - lapos elem

Ha az elem lemerült, helyezzen be új CR2 3V lítium elemet az elemtartóba.

Az adó be-/kikapcsolása

Bekapcsolás: tartsa lenyomva a gombot  egy másodpercig. A kijelző bekapcsol.

Kikapcsolás: tartsa lenyomva a gombot  egy másodpercig. A kijelző kikapcsol.

Vevő elő készítése

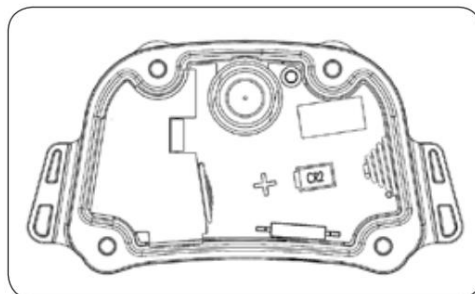
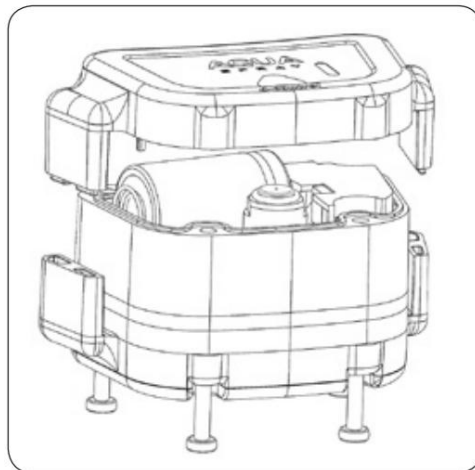
A vevő akkumulátorának behelyezése (cseréje).

1. Távolítsa el a 4 csavart a vevő egység aljáról, és vegye le a fedelet felülről.
2. Helyezze be a CR2 3 V-os lítium elemet a megfelelő polaritással (a polaritás az elemtartóban van jelölve).

Amikor először helyezi be az akkumulátort, vagy ha az akkumulátort néhány tíz percnél hosszabb időre (kb. 20 perc) távolítja el, a csipológ hang jelzi, hogy az akkumulátort megfelelően helyezték be.

Megjegyzés: Az elem gyors cseréjekor előfordulhat, hogy nem hallatszik a hangjelzés.

3. Ellenőrizze, hogy a gumitömítés megfelelően van-e elhelyezve a vevő fedél hornyában. Ha a gumitömítések szennyezettek, tisztítsa meg őket.
4. Tegye vissza a fedelet a vevő egységre, és helyezze vissza csavarok.



A vevő akkumulátorának állapotának ellenőrzése

A vevő akkumulátorának ellenőrzéséhez nézze meg a jelző fényt (LED) a vevő felső oldalán (lásd a fejezetet):
Termékleírás - Vevő.

Feltöltött akkumulátor – bekapcsolt állapotban a LED zölden villog

Alacsony akkumulátor – bekapcsolt állapotban a LED pirosan villog

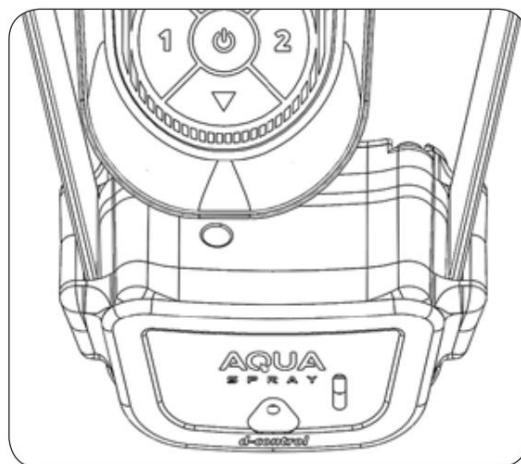
Ha az elem lemerült, helyezzen be új CR2 3 V lítium elemet az elemtartóba.

A vevő be-/kikapcsolása

A vevő be- és kikapcsolásához (pl. az adó és a vevő párosításakor) használja a mágneses kapcsolórendszert, amelyet úgy aktivál, hogy az adó alsó részében tárolt mágnes a megfelelő vevő rész közelében helyezze el.

Bekapcsolás:

1. Helyezze az adó alsó részét a vevőnél lévő piros célpont közelébe (lásd a képet) - a jelző fény pirosan, majd narancssárgán fog villogni.
2. Ha a lámpa narancssárgán villog, távolítsa el az adót a vevő egységtől - a lámpa zölden villogni kezd és villogni kezd.



Kikapcsolni:

1. Helyezze az adó alsó részét a vevő - jelző piros célpontja közelébe a fény pirosan, majd narancssárgán fog világítani.
2. Ha a lámpa narancssárgán világít, távolítsa el az adót a vevő egységből – a lámpa bekapcsol erősen ragyogjon.

Fontos: Bekapcsoláskor egyszerűen helyezze az adó alját a vevő célpontjára kb. 1 másodperc. Ha az adót több mint 5 másodpercig a vevő célpontjánál tartja, a vevő párosítási módba lép. Ezt az üzemmódot váltakozó zöld és piros jelző fény jelzi. Ha ez megtörténik, kövesse az alábbi fejezetet - Az adó és a vevő párosítása.

A vevő és az adó párosítása

Minden adónak saját rádiókódja van. Ahhoz, hogy az adó kommunikálhasson a vevővel, párosítani kell őket. Ha új d-control adó/vevő készletet vásárolt, nincs szükség párosításra – a készülék már párosított van. A párosítás csak akkor történik meg, ha másik adót vagy vevőt kíván használni.

Az adót két kutya kiképzésére tervezték, így két vevővel is párosítható.

Használja az 1 és 2 gombokat az egyik vagy a másik kutya kiválasztásához.

Fontos: Az adó és a vevő párosítása előtt győződjön meg arról, hogy a közelben senki más nem használja a saját d-vezérlőjét. A vevő készüléke egy másik adó kódját is fogadhatja. Ha ez megtörténik, párosítja újra a vevőt az adóval.

Párosítási eljárás

1. Kapcsolja be a jeladót.
2. A vevőnek kikapcsoltnak kell lennie.
3. Az adón válassza ki azt a pozíciót (1/2 gomb), amellyel párosítani kíván.
4. Helyezze az adó alsó részét a vevőn lévő piros célpontra, és tartsa lenyomva 5 másodpercig. A vevő LED-je pirosan, majd narancssárgán világít.
5. 5 másodperc elteltével a narancssárga jelző fény 3-szor felvillan.
6. Távolítsa el az adót a vevőből - váltakozó zöld és piros fények villognak.
7. Nyomja meg a hangjelzés gombot az adón. A sikeres párosítást jelzi a vevő egy hosszúsípolásával.

A vevő újra párosítása

A vevő ismételt párosításának száma korlátlan, akár ugyanazzal, akár másik adóval (lásd: A vevő párosítása az adóval).

TIPP: Egy adóval korlátlan számú vevő párosítható.

Példa: Az 1-es gombon 3 vevőt párosítunk, melyek egymás után párosíthatók, vagy az összes vevőt párosítási módba állítva, majd megnyomva a hangjelzés gombot.

Ezek a vevő készülékek mindegyike ugyanúgy reagál, amikor megnyomja a parancsgombot.

Például lehetséges két kiképző nyakörv egy kutyán. Vagy több kutya kiképzéséhez, ahol ugyanazt a parancsot kapják egyszerre.

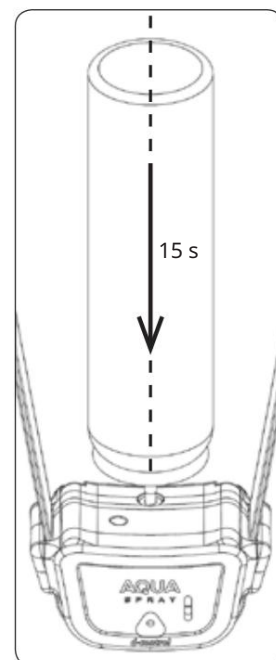
A vevő feltöltése spray-vel

A permetező nyakörv használata előtt fel kell töltenie a gyűjtő tartályt spray-vel.

1. Kapcsolja ki a vevőt.
2. Távolítsa el minden szennyező dést az utántöltő nyílásról.
3. Fordítsa el a vevőt úgy, hogy az utántöltő nyílás felfelé mutasson.
4. Helyezze a szórófejet az utántöltő nyílásra az ábra szerint.
5. Enyhén nyomja be a permetező palackot a tartályba, és tartsa lenyomva körülbelül 15 másodpercig.
6. Ragassza fel a szórófejes flakon kupakja alatt található felragasztható címkét az utántöltő nyílásra.

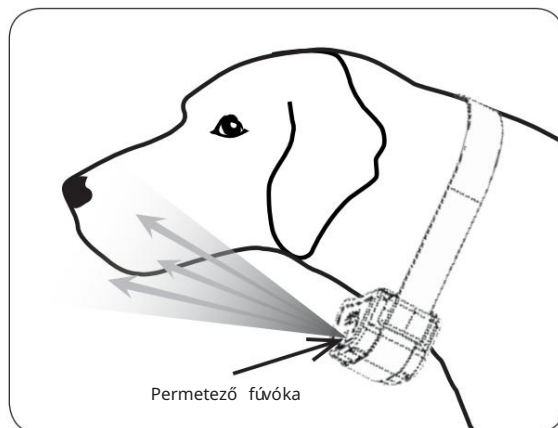
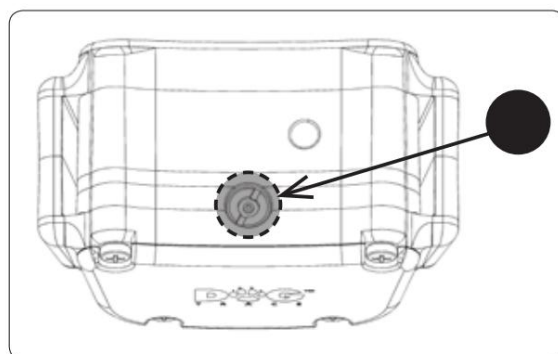
Figyelmeztetés: A spray utántöltő nyílást védeni kell minden szennyező déstől, hogy megfelelően működjön. Fontos, hogy minden utántöltés után ragasszuk fel a címkét az utántöltő nyílásra. Ez megvédi az utántöltő nyílást a szennyező désektől.

Figyelmeztetés: Ne próbálja megtölteni a vevőt, amíg a kutya nyakörvet visel. A d-control AQUA spray-tartály feltöltéséhez csak eredeti Dogtrace márkájú spray-t használjon.



Az edző gallér felszerelése

A nyakörv és a vevő helyes felszerelése fontos a megfelelő működéshez. Helyezze a nyakörvet úgy, hogy a szórófej a kutya orra felé mutasson. A nyakörv pántja akkor van megfelelően beállítva, ha 2 ujját be tudja szűrni a nyakörv és a kutya nyaka közé. Ha kutyájának súrú vagy hosszú a szőrzete, akkor szükséges lehet azt levágni, hogy a permet eljusson az orr területére.



Az edző gallér alapvető használata

- A kiképző nyakörv használatának fontos feltétele az oktató alapvető kutyakiképzési ismerete.
- Ha nem rendelkezik ezzel a tudással, forduljon egy kiképző központhoz, kinológiai klubhoz vagy kutyaiskolához, ahol megtanulja a kutyájával való kommunikáció alapjait.
- A kiképző nyakörv használatát egy 6 hónapos kölyökkutyánál kezdheti el, akinek már van alapkiképzése, pl. "ÜLJ", "FEKÜL", "MARAD" vagy legalább "NEM"...
- A kutyának ismernie kell ezeket a parancsokat, hogy kapcsolatot teremtsen közöttük

ő ket és a gyakorló nyakörv hangjelzését.

- A sikeresen végrehajtott parancs után mindig jutalmat vagy dicséretet kell követnie, hogy a kutya megtanulja élvezni a parancsok követését, és nő a vágya, hogy tetszeni akarjon.
- A sikeresen végrehajtott parancsokat nem szabad természetesnek venni, és csak az engedetlenségre reagálni – a kutya hamarosan elveszti érdeklő dését.
- Ha nem biztos abban, hogy a kutya jön, amikor hí v, kezdje el az edzést például egy edző vonalon.
- Kutyájának meg kell szoknia a kiképző nyakörvet; hordja több napig, de ne használja, nehogy azonnal felismerje a kapcsolatot a viselése és a rendeltetése között. A pozití v és hatékony edzéshez idő kell – ne siess!
- Válasszon olyan helyet vagy környezetet, amelyhez kutyája hozzászokott.
- Válassza ki a megfelelő pillanatot a gomb megnyomására; pontosan abban az idő ben, amikor kutyája nemki vánatos viselkedést tanúsí t.
- Bármilyen probléma esetén és további útmutatásért ne habozzon kapcsolatba lépni egy professzionális edző vel.

Adó funkciói

Parancs kiadása elő tt válassza ki a megfelelő gombot a kutyának, 1/2 , amellyel követni kí vánja a parancsot .

Hangjelzés: A



nyakörv vevő je akusztikus hangjelzést ad ki. Ez a parancs megelő zheti a permetezési stimulációt, és nagyon hatékony figyelmeztetés. Használhatja a hangjelzést a "come/heel" parancs helyett, ebben az esetben a sí pot helyettesí tve; a kutya mindig ugyanúgy érzékeli a jel hangerejét. Nagyon fontos, hogy a hangjelzést mindig egyformán használjuk, nehogy összezavarja kutyáját.

A vevő egység zöld jelző fénye a hangjelzés idő tartama alatt világí t.



Spray stimuláció: Ez a





funkció lehető vé teszi, hogy aktiválja a vevő figyelmeztetését egy kellemetlen hú tő permet formájában.

Rövid N és hosszú C permetezés kiválasztása

Az 1. jeladó gombját ismételten megnyomhatja az első kutyánál (vagy a 2. gombot a másodiknál), hogy válasszon a rövid megszakí tó permetezési stimuláció N (NICK) vagy a hosszú stimuláció C (CONTINUE) között.

Rövid stimuláció N – Hosszú   válassza ki a rövid permetezések számát, 1 és 5 között.

stimuláció C – leghosszabb,   válassza ki az 1 permetezés hosszát, a legrövidebbtő l az 1-ig 10.

| Permetezések száma utántöltésenként | | |
|-------------------------------------|-------------------------|--------|
| spray tí pusú | fokozat sz. spray-kbő l | |
| C | 1-tő l 300-ig | |
| C | 10 | 40-ig |
| N | 1 | 200-ig |
| N | 5 | 40-ig |

Többfunkciós gomb (rezgés): A gomb 4 üzemmódban között vált:



- rezgés
- hosszú permet + vibráció
- hosszú permet + hangjelzés
- hosszú permet + vibráció + hangjelzés

Beállítások:

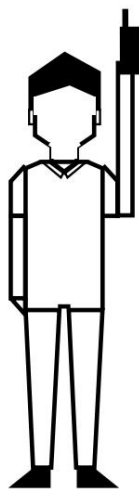
1. Válassza ki azt a kutyát, akinek be szeretné állítani a többfunkciós gombot a adó.
2. Tartsa lenyomva a kutyaválasztó gombot (1 vagy 2) – amíg a kutyaválasztás szimbólum villogni nem kezd.
3. Állítsa be a kívánt üzemmódot a gombokkal. ▲▼
4. Nyomja meg röviden a kutyaválasztó gombot (1 vagy 2).

A hosszú spray mérete megegyezik a C gomb beállítási tásaival (hosszú spray).

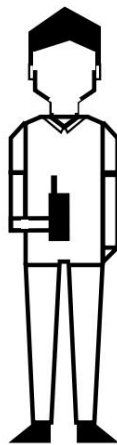
Az adó maximális hatótávolsága

A d-vezérlő készlet akár 300/900 m távolságban is használható. A maximális hatótávolságot számos tényező befolyásolja – időjárás, terep, növényzet stb.

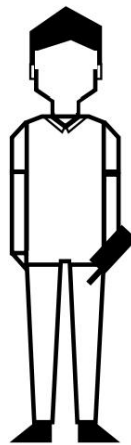
- A felszerelés maximális hatótávolságának biztosítása érdekében: Ne takarja le az antennát az adó tetején.
- Parancs kiadásakor tartsa a jeladót függőleges helyzetben a testtől távol, a feje feletti kinyújtott kezével.
- Ellenőrizze az elemeket az adóban és a vevőben, szükség esetén cserélje ki.



maximális hatósugár



szabályos hatótávolság



minimális hatótávolság

Hibaelhárítás

1. Kérjük, olvassa el újra ezt a kézikönyvet, hogy megbizonyosodjon arról, hogy a problémát nem hibás akkumulátorok vagy nem megfelelő használat okozza.
2. Győződjön meg arról, hogy az elemek a megfelelő polaritással vannak behelyezve.
3. Ha az adó nem kommunikál a vevővel, próbálja meg újra párosítani őket (lásd: Az adó és a vevő párosítási tása fejezet, 10. oldal).

Garanciális feltételek

A VNT electronics sro 2 év garanciát vállal a Dogtrace termékekre az eredeti vásárlás napjától számí tva normál használat és szervizelés esetén az anyag- és gyártási hibákra vonatkozóan.

A korlátozott garancia nem terjed ki a következő kre:

- akkumulátorok
- pántok
- közvetlen vagy közvetett kockázatok a termék kiskereskedő höz történő szállí tása során
- a termék mechanikai sérülése, amelyet a felhasználó gondatlansága vagy baleset okoz (pl. harapás, törés, ütés, a d-gyű rű túlzott meghú zása stb.).

1. A jótállási idő szak a vásárlás napjával kezdő dik. A vásárlás dátumát igazolja az adásvételi bizonylat vagy az ő vásárlási számlája, amelyen szerepel a termék vásárlásának dátuma, valamint a termék sorozatszám a és a vásárlás dátuma.

2. A garancia nem terjed ki a következő kbő l eredő károkra:

- a) szakszerű tlen telepí tés vagy a gyártó felhasználói utasí tásainak megszegése
ú tmutató
- b) a termék nem rendeltetésszerű használata
- c) a termék nem megfelelő tárolása vagy karbantartása
- d) nem felhatalmazott személy által végzett módosí tás, vagy a gyártó által végzett javí tás tudás
- e) természeti katasztrófa (szél, földrengés, villámlás stb.)
- f) a fogyasztó által gyártott áruk cseréje, ha ilyen váltás történt a termék sérülése esetén
- g) a fogyasztó mechanikai sérülése miatt
- h) egyéb vásárlói eljárás, amely ellentétes a jótállási feltételekkel és a Használati ú tmutatóval

3. A jótállás nem érvényesí thető , ha az árut nem fizették ki teljesen, vagy ha akciósan vásárolták

4. Az igénylő köteles a hibát igazolni, és lehető vé tenni a gyártó számára a termék hibáinak jogosságának ellenő rzését és a termékhibák mértékének felmérését. Ellenkező esetben a gyártó termékhibáiért való felelő sségébő l fakadó jogának elvesztése.

5. A gyártó hibafelelő sségébő l eredő fogyasztói igényeket az általános jogszabályok szabályozzák.

6. Minden javí tásra küldött tételt megfelelő en meg kell tisztí tani. A nem megfelelő en tisztí tottnak í télt tárgyakat javí ttatlanul visszaküldjük a vásárlónak.
Kérjük, ne mellékelje a pántot vagy más tartozékokat, ha nem tartozik a garancia hatálya alá.

7. Ha a készüléket szállí tó cégnél szervizbe küldi, az árut megfelelő en csomagolja be, hogy megvédje a sérüléstő l; erre a célra ajánlott az eredeti csomagolást megő rizni. A gyártó nem vállal felelő sséget az áruk szállí tás közbeni elvesztéséért.

Az ebben a kézikönyvben található információk további értesí tés nélkül változhatnak a fejlesztések miatt.