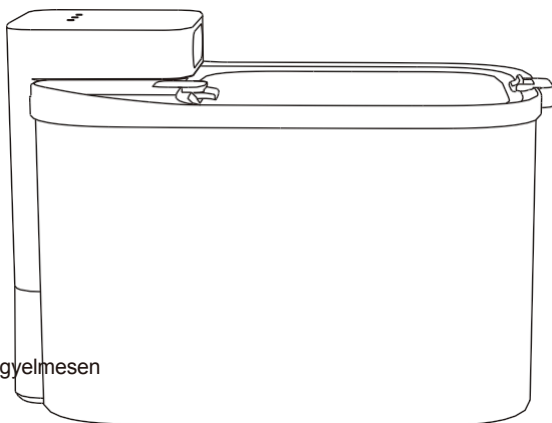


# PETKIT™

## HASZNÁLATI

# KÉZIKÖNYV

PETKIT EVERSWEET MAX (VEZETÉK NÉLKÜLI)



A termék használata előtt olvassa el figyelmesen

olvassa el a használati utasítást és megfelelően  
tartsd meg.

V1.0-2024.01

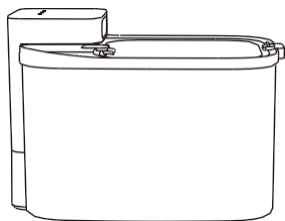
# TARTALOM

<b>A TERMÉKEK LISTÁJA</b> .....	3
<b>TERMÉKLEÍRÁS</b> - - - - -	4
<b>TERMÉK TELEPÍTÉSE</b> - .....	6
<b>HOGYAN HASZNÁLJUK</b> .....	8
<b>FUNKCIÓ LEÍRÁSA</b> - - - - -	13
<b>TISZTÍTÁS ÉS KARBANTARTÁS</b> - .....	17
<b>VIDEÓ ÚTVEZETŐ</b> .....	18
<b>ALAPVETŐ ELŐÍRÁSOK</b> - - - - -	19
<b>ÜZENET ÉRTÉKES ÜGYFELEINKNEK</b> - - - - -	20
<b>BIZTONSÁGI KÉZIKÖNYV A FELHASZNÁLÓK SZÁMÁRA</b> - -	20

# 01LIST

## TERMÉKEK

\* **Győződjön meg róla, hogy** minden tartozék **rendelkezésre áll** a telepítés **és használat** előtt.



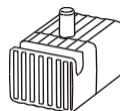
Főegység



Kimeneti cső



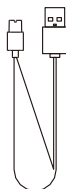
Szűrő



Vezeték nélküli  
Víz  
szivattyú ①



Tisztítókefe 2 az 1-ben



Tápkábel



Felhasználói kézikönyv

Megjegyzés:

① A vízszivattyú normál üzemmódban folyamatosan működik. A vízszivattyú élettartama

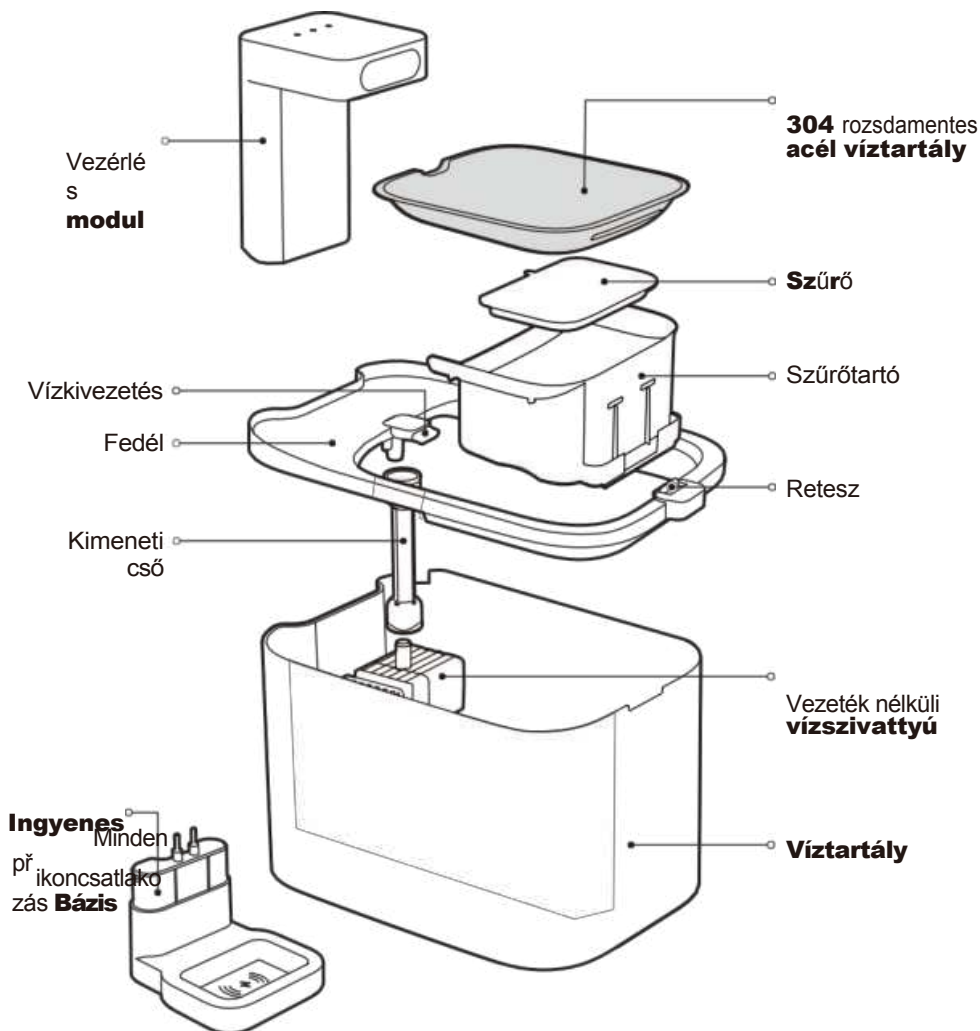


a különböző használatól és karbantartástól függően változik. Cserélje ki a vízszivattyút egy újjal,  
ha

Szükséges.

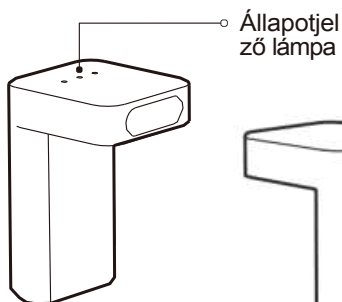
\* Megjegyzés: A felhasználói élmény javítása érdekében időszakosan termékfejlesztések kerülhetnek sorba. A feltüntetett termékképek csak illusztrációs célokat szolgálnak. A tényleges termék eltérhet a csomagoláson látható képtől. Kérjük, nézze meg a tényleges terméket az esetleges eltérések miatt.

# 02LEÍRÁS TERMÉK

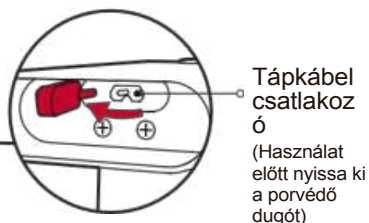
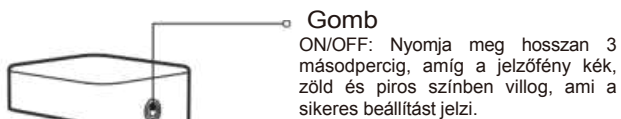


Megjegyzés: A vezeték nélküli **bázis és a vezérlőmodul alkatrészeket** tartalmaz.

**Ne öblítse vagy áztassa őket.**



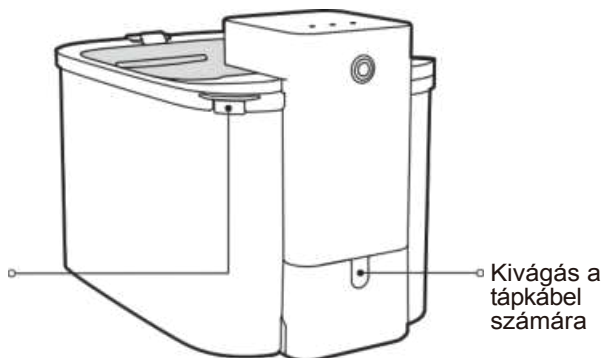
**Vezérlőmod**



**rész**  
alközösségi  
a tápkábel



Bevágás a vízmelegítőhöz  
\* Használat előtt vegye le a fedelet, és nyissa ki a fedelet.





# O3

## TERMÉK TELEPÍTÉSE

▲  
VISSZA  
A  
TARTÁ  
LÓMHO  
SZ

① Vegye ki a vezérlőmodult függőlegesen felfelé.



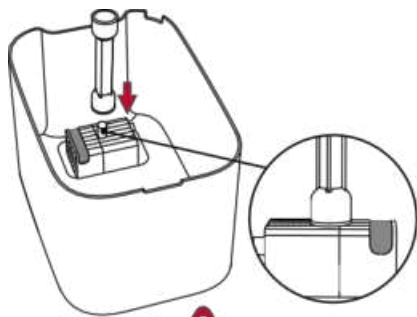
② Nyissa ki a reteszt és vegye ki rozsdamentes acél víztartályt.



③ Vegye le a fedelet és a szűrőtartót.



④ Helyezze be a vízszivattyút a víztartályban lévő horonyba, majd helyezze be a kivezető csövet a felette lévő vízkivezetőhöz vezetőnek nélküli vízszivattyú.



**Megjegyzés:**  
Győződjön meg róla, hogy a kivezető cső egészen a végéig be van szerelve.

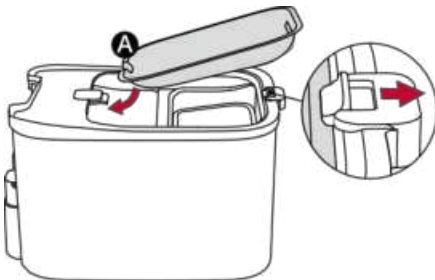
⑤ Rögzítse a fedelet, helyezze a szűrőtartót az ábrának megfelelően, és helyezze a szűrőt a tartóba. (\* A szűrő használata előtt olvassa el figyelmesen a szűrő csomagolásán található utasításokat.)



⑥ Töltse fel a víztartályban lévő vizet a MAX vonal pozíciójáig.



⑦ Helyezze a víztartály A pontját a kivezetés alá, és húzza a reteszt a kimeneti nyílás felé. a víztartály másik oldalának rögzítéséhez.



⑧ Helyezze a vezérlőmodult függőlegesen az alapba, és a telepítés befejeződött.





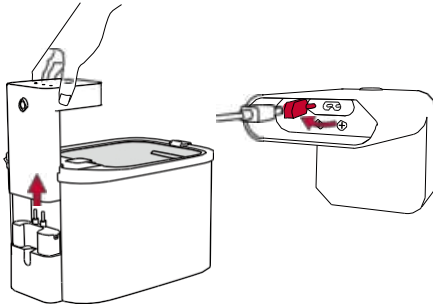
# 04HOGYAN HASZNÁLJUK

## 4.1 Használati módok

\* **Ez a termék kétféle teljesítményt kínál, és Ön az igényeinek megfelelően választhat.**

### 4.1.1 Vonja be őt

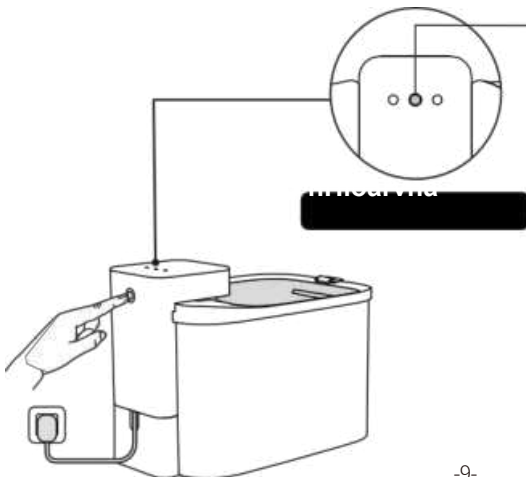
① Vegye ki a vezérlőmodult, nyissa ki a szilikon dugót, és dugja be a tápkábelt az alján lévő hálózati csatlakozóba. vezérlőmodul.



② Függetlenül csúsztassa vissza a vezérlőmodult a bázisba, és csatlakoztassa be.



③ Nyomja meg a gombot a vízadagolási mód váltásához.



#### ① Normál

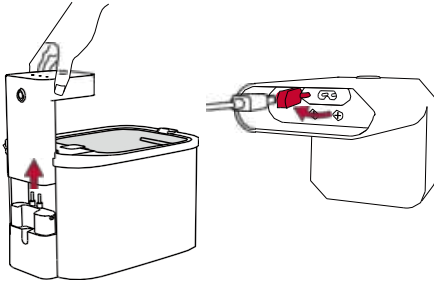
Teljes kék: Folyamatos stream áramlás

#### ② Időszakos üzemmód

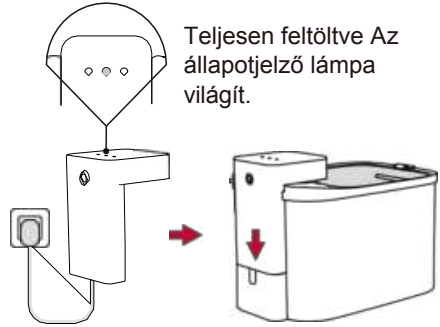
Folyamatos zöld: szakaszos áramlás

## 4.1.2 Kihúzás a konnektorból (áramellátás a beépített akkumulátorról)

① Vegye ki a vezérlőmodult, és csatlakoztassa a tápkábelt a csatlakozójába a vezérlőmodul töltéséhez.



② Az állandó kék vagy zöld fény teljes töltöttséget jelez. Húzza ki, fedje le a szilikondugót, és helyezze a vezérlőmodult függőleges helyzetben a talapzatba.



Teljesen feltöltve Az állapotjelző lámpa világít.

③ A vízadagolás üzemmódváltás nem áll rendelkezésre akkumulátoros üzemmódban. (Az akkumulátor élettartamának megőrzése érdekében a víz alapesetben óránként 25 másodpercig szivattyúzza a vizet).

\* A vízadagolás gyakorisága a PETKIT alkalmazásban az "Energiaegazdálkodás" menüpontra kattintva állítható be. Felhívjuk figyelmét, hogy a vízpumpálás nagy gyakorisága megrövidíti az akkumulátor élettartamát. A legjobb felhasználói élmény biztosítása érdekében a szoftver és funkcióinak nem tervezett optimalizálása történik.

V i a tényleges funkciótól az alkalmazásban.

④ Ha az állapotjelző lámpa pirosan villog, az alacsony akkumulátor töltöttséget jelez. Csatlakoztassa töltéshez vezérlőmodul.

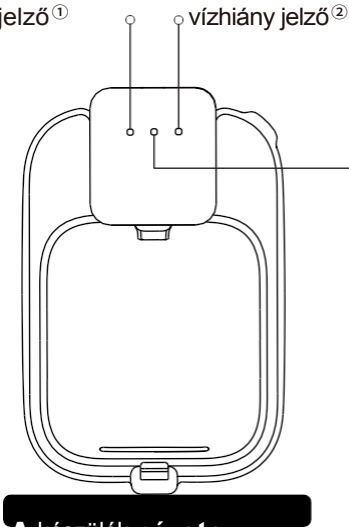


Alacsony töltöttségű akkumulátor A jelzőlámpa villog

## 4.2 A mutató leírása

szűrőjelző<sup>①</sup>

vízhiány jelző<sup>②</sup>



Vezetékek

Teljesen feltöltve: Töltés: villogó kék vagy zöld

\* A fény színe a vízadagolási módtól függ.

Kikapcsolás

A zöld fény 15 másodpercig világít, majd kialszik.

(Ez meghosszabbítja a munkaidőt.)

Alacsony töltöttség: pirosan villog

**A főegység meghibásodása**

A lámpa felváltva villog kék és zöld színben.

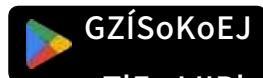
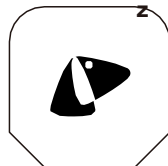
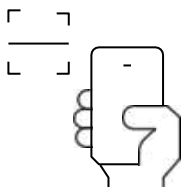
① A pirosan villogó jelzi, hogy a szűrőt ki kell cserélni. A csere után végezzen visszaállítást az alkalmazásban, ezután a kijelző kialszik. (A szökőkút normál üzemmódban).

② A pirosan villogó jelzi a vízhiányt. A kijelző kialszik, amikor a víz feltöltődik. (A szökőkút normál üzemmódban)

**\* A vezérlőmodul eltávolításakor a szűrő és a vízhiány lámpák pirosan villogóznak. A vezérlőmodul visszahelyezésekor mindkét lámpa kialszik.**

## 4.3 Kötőeszköz

① Töltse le és telepítse a PETKIT alkalmazást:



A PETKIT alkalmazás letöltése az App Store-ban vagy a Google Play-ben

② Eszköz hozzáadása

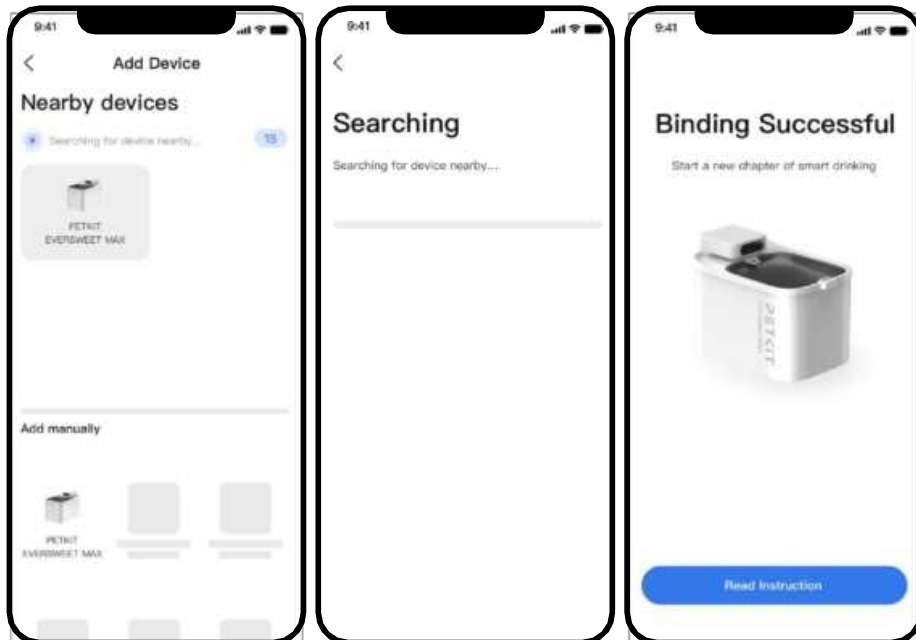
Nyissa meg a PETKIT alkalmazást, és kattintson a "+" gombra a jobb felső sarokban a hozzáadáshoz. "PETKIT EVERSWEET MAX (VEZETÉK NÉLKÜLI)".



\* Megjegyzés: A felhasználói élmény javítása érdekében a termék firmware-jét rendszeresen frissítjük. Kérjük, időben frissítse a firmware-t az alkalmazásban. Az alkalmazás aktuális felülete elsőbbséget élvez.

③ A csatlakoztatása

Az alkalmazás elkezd csatlakozni a készülékhez. Várjon, amíg a kapcsolat sikeres lesz.



\* Megjegyzés: A felhasználói élmény javítása érdekében a termék firmware-jét rendszeresen frissítjük. Kérjük, időben frissítse a firmware-t az alkalmazásban. Jelenlegi interfész



az alkalmazás elsőbbséget élvez.

▲  
**VISSZA  
A  
TARTALOMHOZ**

# 05 FUNKCIÓK LEÍRÁSA

## 5.1 Tápegység opciók

Ez a készülék kétféle tápellátási lehetőséggel rendelkezik.

**Csatlakoztasd be:** Folyamatos és szakaszos áramlás választható.

**Kikapcsolás** (akkumulátortáp): **a** vízkimeneti üzemmódok váltása nem lehetséges.

### ① Csatlakoztasd be

A készülék Bluetooth-on keresztül történő csatlakoztatása után igényei szerint válthat a két üzemmód között. Az alkalmazásban a víz szüneteltetése is lehetséges.

**⚠ Megjegyzés: A készülék 10 perc szünet után automatikusan újraindítja a működést, hogy mindig legyen víz az állatok számára.**



### Normál üzemmód üzemmód

A készülék folyamatosan adagolja a vizet.  
(Ez az üzemmód csak hálózathoz csatlakoztatva támogatott)



### Intermittáló

A készülék szakaszosan adagolja a vizet. A vízadagolás gyakorisága az energiagazdálkodáson keresztül változtatható.  
(Ez az üzemmód csak hálózathoz csatlakoztatva támogatott)

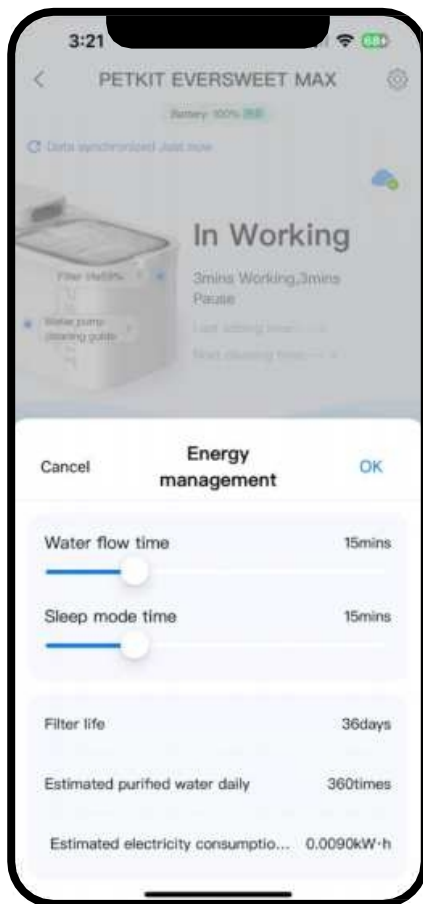


\* Megjegyzés: A felhasználói élmény javítása érdekében a termék firmware-jét rendszeresen frissítjük. Kérjük, időnként frissítse a firmware-t az alkalmazásban. Az aktuális alkalmazási felület elsőbbséget élvez.



## ② Húzza ki a csatlakozót (akkumulátoros tápellátás)

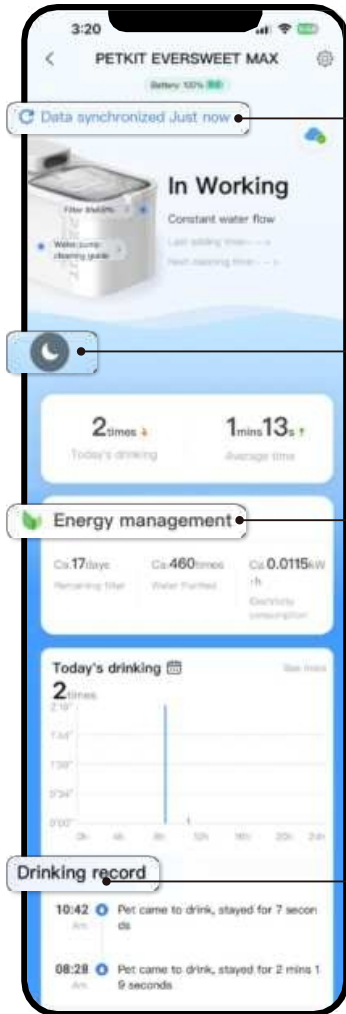
Ha a készüléket kihúzzák a hálózatról, a készüléket a beépített akkumulátor táplálja. Az alapértelmezett beállítás szerint 25 másodpercig adagol vizet, és egy óra elteltével leáll, a frekvenciát pedig szükség szerint állíthatja be az energiagazdálkodásban. Az akkumulátor élettartamát a vízadagolás gyakorisága befolyásolja.



\* Megjegyzés: A felhasználói élmény javítása érdekében a termék firmware-jét rendszeresen frissítjük. Kérjük, időben frissítse a firmware-t az alkalmazásban. Az aktuális alkalmazási felület elsőbbséget élvez.

## 5.2 Eszköz kezdőlapja

A kezdőlapon megtekintheti az adott napon fogyasztott italok számát és átlagos idejét, valamint az online készülék állapotát, a szűrő élettartamát, az energiagazdálkodást stb.



### ① Adatok szinkronizálása

Visszaállítás a valós idejű adatok lekérdezéséhez. **Megjegyzés: Győződjön meg róla, hogy az alkalmazások és az eszközök Bluetooth-on keresztül csatlakoznak, és a szinkronizálás során maradjon az eszköz közelében. Ha a valós idejű adatokat távolról kell lekérnie, további részletekért lásd az 5.3 Csatlakozás című fejezetet.**

### ② N

#### erushit

A készülék **nem ad ki vizet**, ha meglazítja.

### ③ Energiagazdálkodás

**Tekintse meg a szűrő élettartamát, a tisztítási időt és az energiafogyasztást. Ezek a paraméterek a vízadagolás időtartamától és az intervallum hosszától függően változnak.**

### ④ Ivási rekordok

Az állatok ivási rekordjainak megtekintése dátum szerint.

\* Megjegyzés: A felhasználói élmény javítása érdekében a termék firmware-jét rendszeresen frissítjük. Kérjük, időben frissítse a firmware-t az alkalmazásban. Az alkalmazás aktuális felülete elsőbbséget élvez.

## 5.3 Link

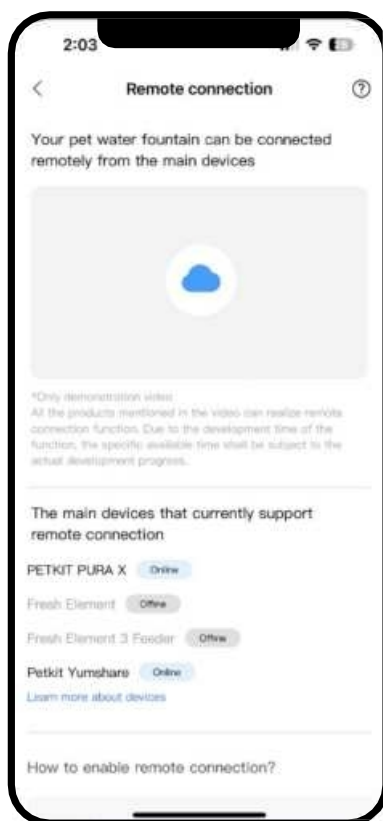
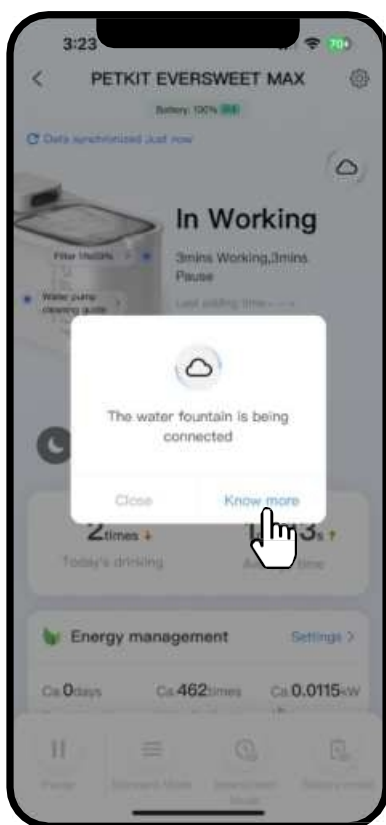
A linken keresztül távolról vezérelheti a készüléket, értesítést kaphat a vízhiányról stb., így bármikor ellenőrizheti a készülék működési állapotát.

### Hogyan csatlakoztatható

Ez az eszköz Bluetooth-on keresztül csatlakoztatható a fő eszközhöz. Csatlakozáskor győződjön meg arról, hogy a készülék és a fő készülék közötti távolság 8 méteren belül van, és hogy a jelet nem akadályozza semmilyen akadály. Ezenkívül a fő készüléket a legújabb verzióra kell frissíteni.

A csatlakozást támogató fő eszközök: a PETKIT öntisztító macska WC és a PETKIT intelligens etető.

A fő eszközök, amelyek nem támogatják a kapcsolódást, a PETKIT FRESH ELEMENT intelligens kisállat etető (modell: P512 ), PETKIT FRESH ELEMENT Mini intelligens kisállat etető (modell: P530).



\* Megjegyzés: A felhasználói élmény javítása érdekében a termék firmware-jét rendszeresen frissítjük. Kérjük, időben frissítse a firmware-t az alkalmazásban. Az alkalmazás aktuális felülete elsőbbséget élvez.

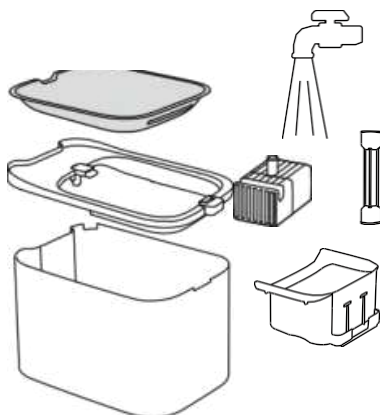
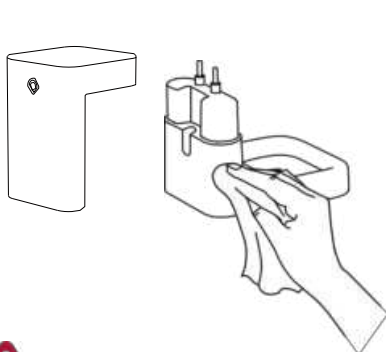
# O6TISZTÍTÁS ÉS

## KARBANTARTÁS

A tisztítás gyakorisága a háziállat szokásaitól és a víz minőségétől függ. A háziállatok egészséges ivóvizének biztosítása érdekében ajánlott a víztartályt legalább hetente egyszer, havonta egyszer pedig alaposan megtisztítani. (A 06. megtekintése a tisztítási és karbantartási videóhoz)

① Vegye ki a vezérlőmodult és a vezeték nélküli alapot, és törölje le száraz vagy enyhén nedves ruhával. Ne merítse őket vízbe.

② Tisztítsa meg a fedelet, a víztartályt, a szűrőtartót, a víztartályt, a leeresztőcsövet és a vezeték nélküli vízszivattyút.



**Figyelmeztetés.**  
**az összetevők**  
vezérlőmodul.

**Ne öblítse vagy áztassa őket.**

a vezeték nélküli **bázis és**







# 07VIDEÓ ÚTMUTATÓ

## **7.1 Telepítés és használat videó**

Kérjük, másolja ki a videó URL-címét, és nyissa meg a böngészőben, hogy megnézhesse a videót.

[https://youtu.be/hV9a\\_9ug4eE](https://youtu.be/hV9a_9ug4eE)

## **7.2 Karbantartás és tisztítás Videó**

Kérjük, másolja ki a videó URL-címét, és nyissa meg a böngészőben, hogy megnézhesse a videót.

<https://youtu.be/IGwNxtT1qQg>

# 08ALAPVETŐ ELŐÍRÁSOK

Név	PETKIT EVERSWEET MAX (VEZETÉK NÉLKÜLI)
Modell	P4115
Anyag	ABS, rozsdamentes acél 304
Méreték	265*171*191 mm (10,4*6,7*7,5 hüvelyk)
Kapacitás	3L (101oz)
Súly	Körülbelül 1,2 kg (2,6 font)
Névleges bemeneti teljesítmény	5V 1A
A csatlakoztatása	Bluetooth
Felhasználási terület	Kis fajtájú macskák és kutyák

## Eltávolítás

Az elektromos és elektronikus berendezések hulladékairól szóló 2012/19/EK európai irányelv előírja, hogy a régi háztartási elektromos készülékek nem kerülhetnek a szokásos, válogatatlan települési hulladékba. A régi készülékeket külön kell gyűjteni, hogy optimalizálják a bennük lévő anyagok hasznosítását és újrafeldolgozását, valamint csökkentsék az emberi egészségre és a környezetre gyakorolt hatást. A terméken található áthúzott "kuka" szimbólum emlékezteti Önt arra, hogy a készülékeket külön kell gyűjtenie, amikor ártalmatlanítja őket. A fogyasztóknak a régi készülékek helyes ártalmatlanításával kapcsolatos információkért forduljanak a helyi hatósághoz vagy a kiskereskedőhöz.



# 09 ÜZENET ÉRTÉKES ÜGYFELEINKNEK

- Köszönjük, hogy a PETKIT EVERSWEET MAX (CORDLESS) készüléket választotta.
- Fontos, hogy a termék használata előtt olvassa el és kövesse a használati utasítást. A telepítés vagy használat után ez azt jelenti, hogy figyelmesen elolvasta és elfogadta a biztonsági utasításokat.
- A PETKIT nem vállal felelősséget az alábbiak által okozott balesetekért vagy sérülésekért a termék helytelen használata.
- A PETKIT fenntartja az értelmezés és a felülvizsgálat jogát.

## BIZTONSÁGI KÉZIKÖNYV 10

# AZ OROSZL ÁNOK ÉLVEZETE

**\* Az alábbi biztonsági utasítások be nem tartása a termék meghibásodásához vagy más előre nem látható balesetekhez vezethet.**

- Telepítse és használja a terméket a felhasználói kézikönyvben található utasításoknak megfelelően. Három hónaposnál fiatalabb háziállatoknak



nem ajánlott a termék használata.

- A termék kizárólag beltéri használatra készült. Ne tegye ki közvetlen napfénynek, és ne tárolja nyílt lángoktól távol.
- Csak az eredeti adaptert használja, hogy elkerülje a készülék károsodását vagy a biztonság veszélyeztetését.
- Helyezze a készüléket sík felületre. Ne billentse fel a készüléket, különben nem fog megfelelően működni, vagy víz fog kifolyni belőle.
- Ne öblítse vagy áztassa az alapot és a vezérlőmodult.

- A szivattyú sérülésének megelőzése a napi tisztítás és karbantartás során. A ház véletlen leejtése a belső kerámia tengely törését okozhatja, a termék károsodását eredményezi.
- Felhívjuk figyelmét, hogy ez a termék biztonságos alacsony feszültségen működik, de a vezetéküket megrágo háziállatok továbbra is veszélyeztethetik az elektromos szivárgást. Javasoljuk, hogy intézkedéseket ennek megelőzésére, például a tápkábel rögzítését és elrejtését a termék használatakor. Ha azt tapasztalja, hogy háziállatai rágják a kábelt, azonnal akadályozza meg, hogy ezt tegyék.
- Óvatosan kezelje, különben a termék megsérülhet.
- Ha a terméket hosszabb ideig nem használja vagy hordozza, akkor a következőkre van szükség javasoljuk, hogy húzza ki a tápkábelt.
- A gyermekeknek ezt a terméket felnőtt felügyelete és útmutatása mellett kell használniuk. A biztonság veszélyeztetésének elkerülése érdekében a - javításokat csak szakemberek végezhetik.
- Győződjön meg róla, hogy a víztartályban elegendő víz van, mielőtt hosszabb időre távozik.
- Ha bármilyen problémát tapasztal a termékkel kapcsolatban, kérjük, forduljon ügyfélszolgálatunkhoz segítségért.





Ez a készülék megfelel az FCC-szabályok 15. részének. Az üzemeltetés a következő két feltételhez kötött:

(1) Ez a berendezés nem okozhat káros interferenciát, és (2) ez a berendezés elfogadja az összes fogadott interferencia, beleértve a nem kívánt működést okozó interferenciát

is. FCC figyelmeztetés:

A megfelelőségért felelős fél által nem kifejezetten jóváhagyott bármilyen változtatás vagy módosítás a felhasználónak a berendezés üzemeltetésére vonatkozó jogosultságának elvesztését eredményezheti. Megjegyzés: Ezt az eszközt tesztelték, és megfelel a B osztályú digitális eszközökre vonatkozó határértékeknek a B. rész szerint.

az FCC-szabályok 15. cikke szerint.

Ezeket a határértékeket úgy tervezték, hogy megfelelő védelmet nyújtsanak a káros interferenciával szemben a lakossági telepítésben. Ez a berendezés rádiófrekvenciás energiát termel és sugározhat, és ha nem az utasításoknak megfelelően telepítik és használják, káros interferenciát okozhat a rádiótávközlésben. Azonban nincs garancia arra, hogy egy adott telepítésben nem lép fel interferencia.

Ha ez a berendezés káros interferenciát okoz a rádió- vagy televízió vételben, amely a berendezés ki- és bekapcsolásával kimutatható, a felhasználónak ajánlott, hogy az alábbi intézkedések közül egy vagy több intézkedéssel próbálja meg az interferenciát megszüntetni:

- A vételi antenna átirányítása vagy áthelyezése.
- Növelje a készülék és a vevő közötti távolságot.

-Kapcsolja a készüléket egy olyan konnektorba, amely nem azon az áramkörön van, amelyikhez a vevőegység csatlakozik.

-Konzultáljon a kereskedővel vagy egy tapasztalt rádiós szakemberrel.

A berendezés megfelel a rádióhullámoknak való expozícióra vonatkozó általános követelményeknek.

Ez a berendezés megfelel az FCC sugárzási határértékeknek a nem ellenőrzött környezetben. Ezt a berendezést úgy kell telepíteni és üzemeltetni, hogy a sugárzó és az Ön teste között legalább 20 cm távolság legyen.

IC Alert

- Angolul:

Ez a készülék megfelel az RSS-szabvány(ok)nak, amelyekre nem vonatkozik az Industry Canada engedélye. Az üzemeltetés a következő két feltételhez kötött:

- (1) Ez a berendezés nem okozhat interferenciát és
- (2) A berendezésnek ellen kell állnia minden zavarásnak, beleértve azokat az interferenciákat is, amelyek a berendezés nem kívánt működését okozhatják.

- Franciául:

Le présent appareil est conforme aux CNR d'Industrie Canada applicables aux appareils radio exempts de licence.

L'exploitation est autorisée aux deux conditions suivantes:

- (1) l'appareil ne doit pas produire de brouillage, et
- (2) l'utilisateur de l'appareil doit accepter tout brouillage radioélectrique subi, même si le brouillage est susceptible d'en compromettre le fonctionnement.



▲

A készülék az EU országokban való használatra engedélyt kapott, ezért **CE-jelöléssel** van ellátva. Minden szükséges dokumentáció elérhető a következő weboldalon: [www.elektro-obojky.cz](http://www.elektro-obojky.cz). A műszaki paraméterek, funkciók és nyomtatási hibák változásai a változtatásoknak vannak kitéve.

### **Szervizközpont és forgalmazás**

Reedog, s.r.o.

Sedmidomky 459/8

101 00 Prága 10

Tel: +420 216 216 106

E-mail: [info@elektro-obojky.cz](mailto:info@elektro-obojky.cz)