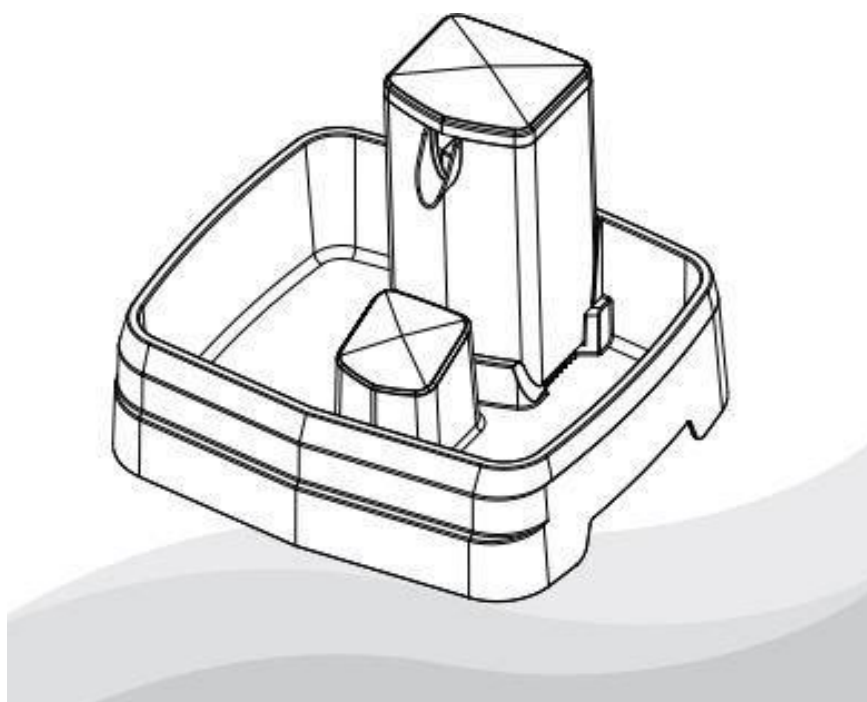


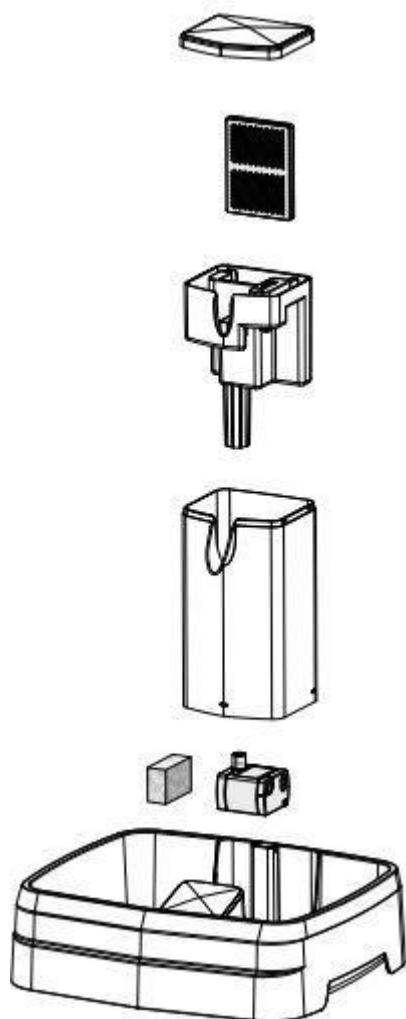
# BEDIENUNGSANLEITUNG TRINKBRUNNEN FÜR HUNDE UND KATZEN PW-108

---



# INHALT DER PACKUNG

---



# PFLEGEHINWEISE

---

Damit das Wasser für Ihr Haustier frisch und sauber bleibt, sollten Sie diese drei einfachen Maßnahmen beachten.

## **Füllen Sie Wasser nach:**

Halten Sie den Wasserstand immer hoch. Die Pumpe kann ausfallen, wenn sie trocken läuft und der Springbrunnen leer ist.

## **Reinigen Sie die Pumpe und den Brunnen:**

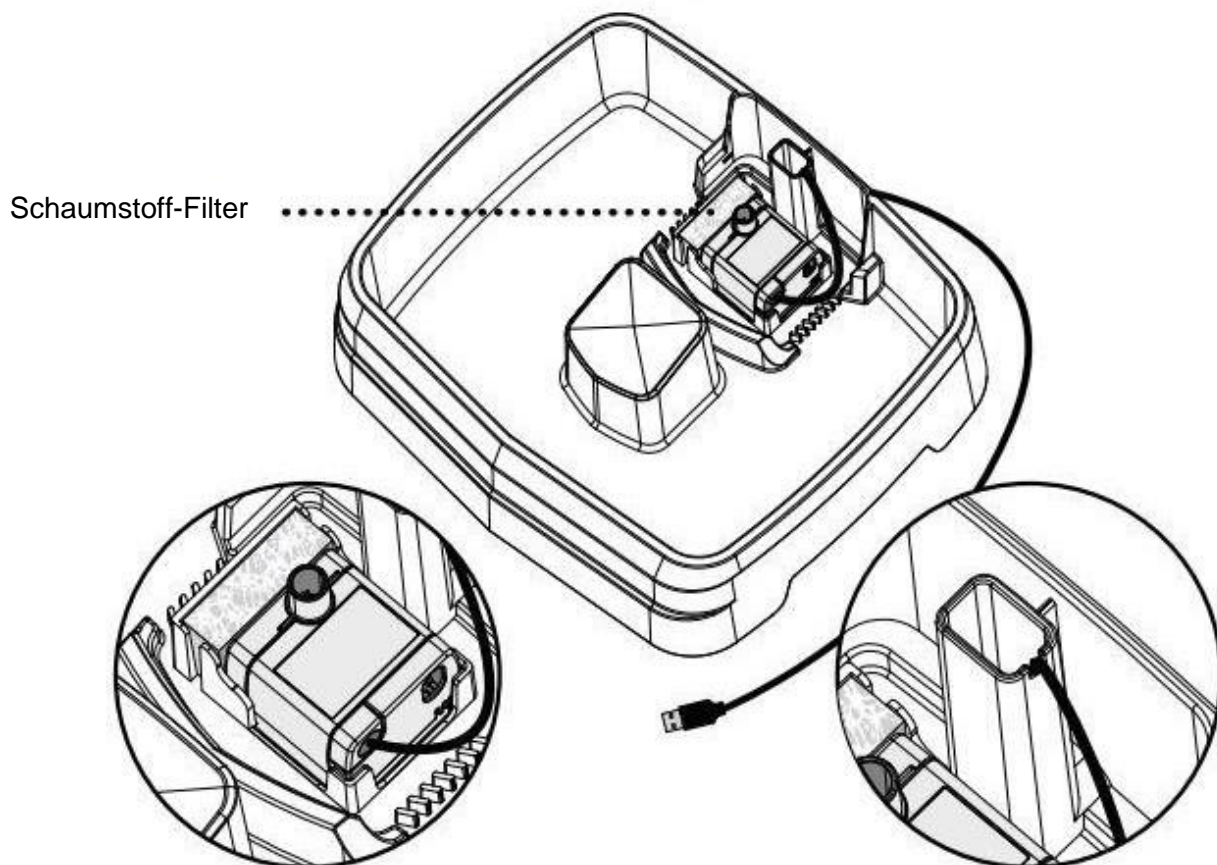
Nehmen Sie die Pumpe und den Springbrunnen alle zwei bis vier Wochen auseinander und reinigen Sie sie mit Wasser und Seife. Achten Sie darauf, dass keine Seife in die Filter gelangt, da diese nicht ausgespült werden kann.

## **Wechseln Sie die Filter:**

Wechseln Sie den Kohlefilter alle vier Wochen, wenn Sie den Brunnen reinigen. Ersetzen Sie den Schaumstofffilter alle zwei Monate.

# AUFSTELLUNGSHINWEISE

---

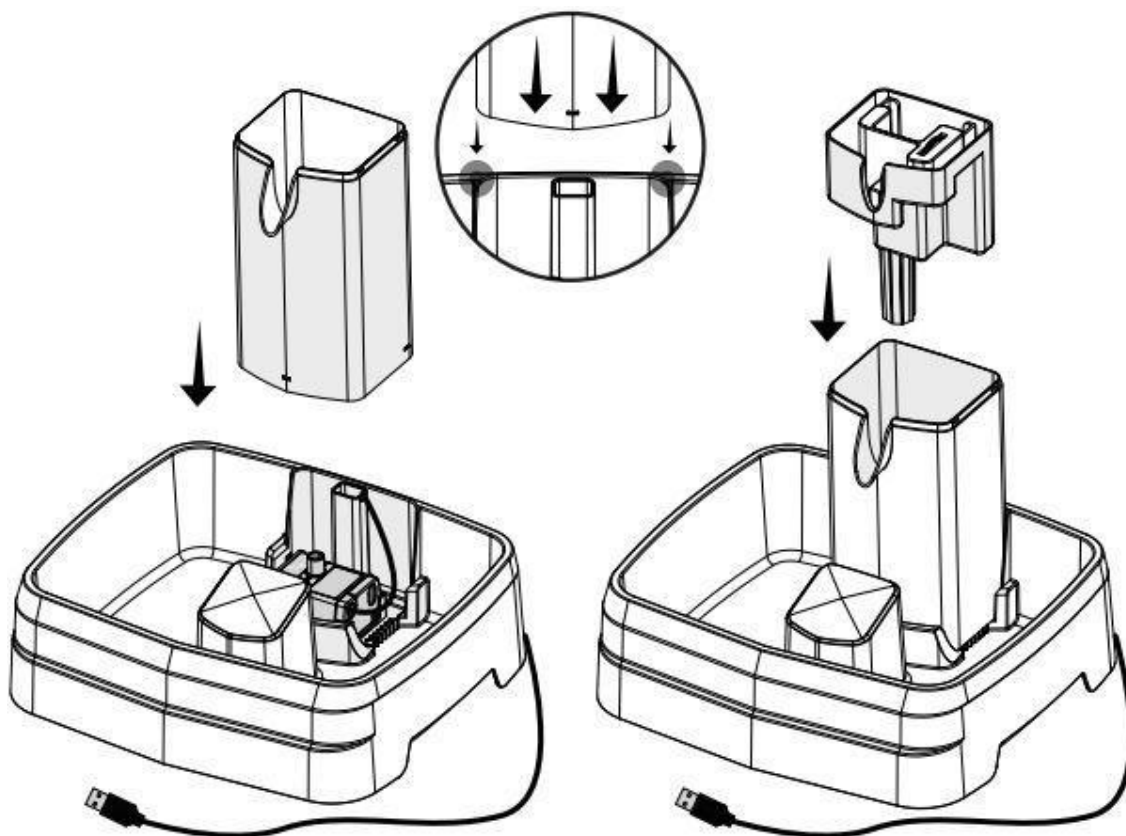


Setzen Sie die Pumpe und den Schaumstofffilter wie in der Abbildung gezeigt in den Boden der Schüssel ein. Drücken Sie nach unten, um die Saugnäpfe zu sichern.

Führen Sie das Kabel in die Aussparung ein.

# INSTALLIEREN SIE DEN BRUNNENTURM

---

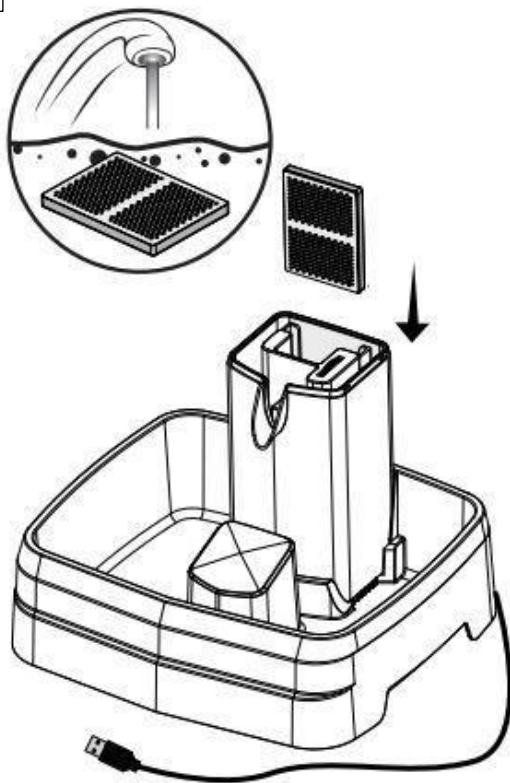


Befestigen Sie den Brunnenturm, indem Sie ihn an den erhöhten Kerben auf der Rückseite ausrichten.

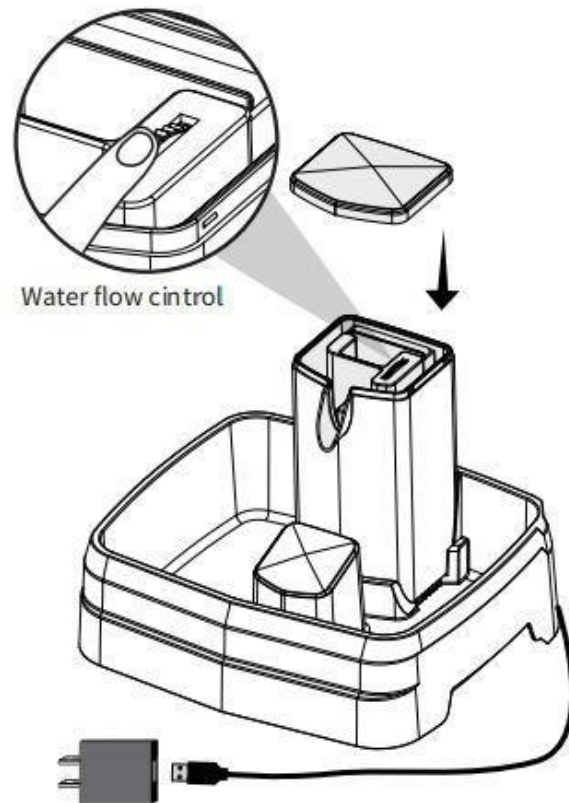
Setzen Sie den Filterhalter in den Turm ein.

# FILTER UND DECKEL EINBAUEN

---



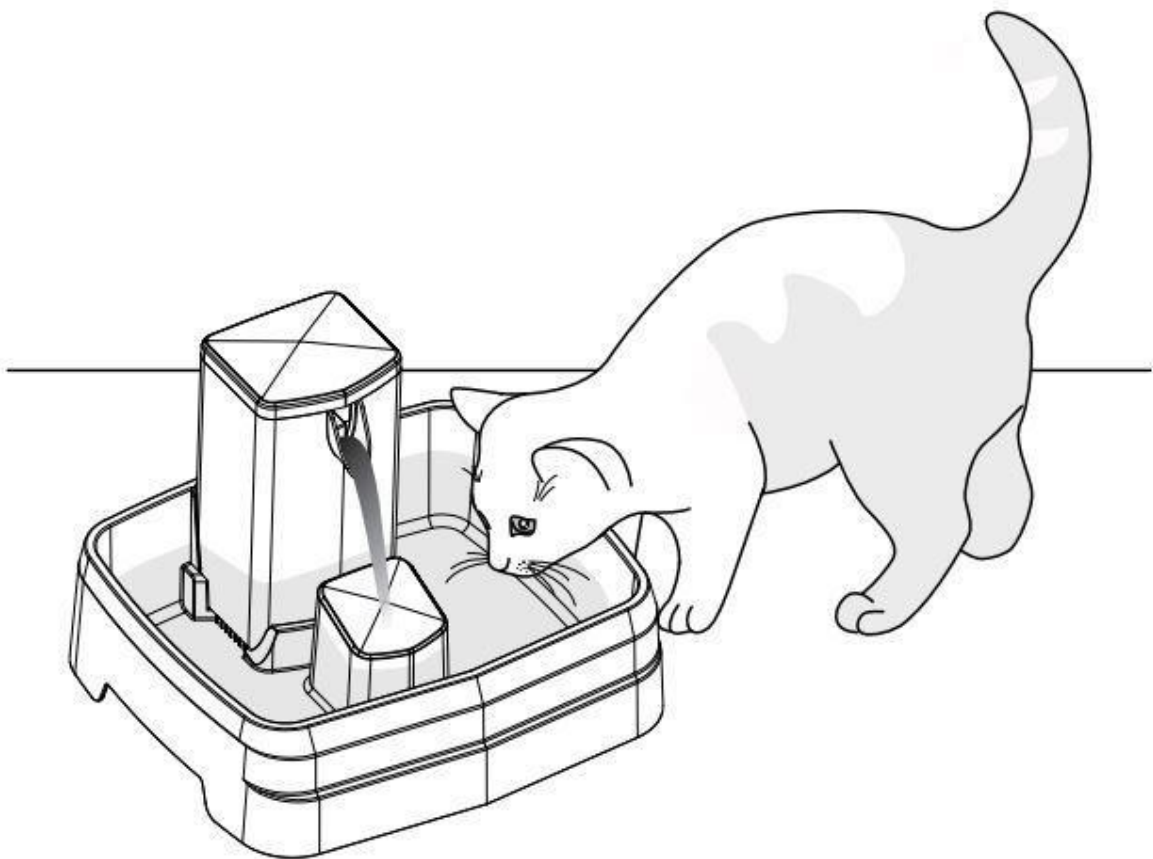
Setzen Sie den Filter ein. Der Filter passt in die beiden Schlitz, die sich im Inneren des Turms befinden.



Bringen Sie den Deckel am Turm an. Nehmen Sie den Haustierbrunnen an der Schale und stellen Sie ihn an den gewünschten Ort. Gießen Sie Wasser in die Schale. Schließen Sie den Netzadapter an.

# ANWEISUNGEN

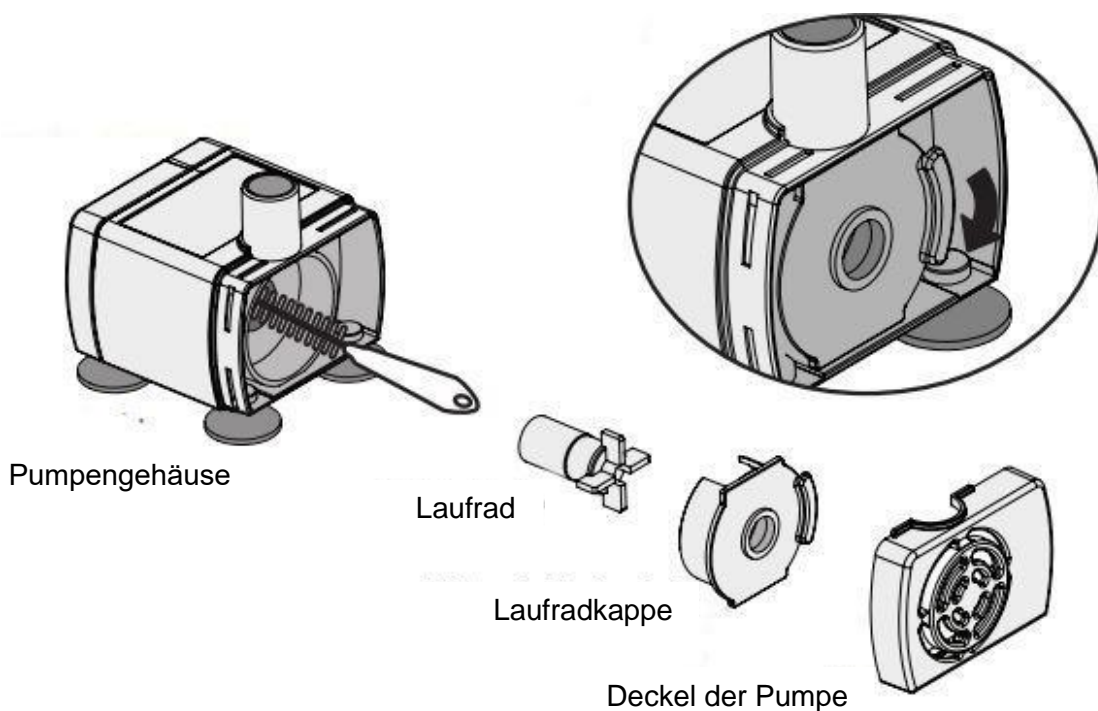
---



Stellen Sie den Brunnen dort auf, wo Ihr Haustier ihn benutzen wird. Füllen Sie die Schale mit Wasser und lassen Sie einen halben Zentimeter Platz zwischen dem Wasser und dem Rand. Vergewissern Sie sich, dass Ihre Hände, das Kabel und der Netzadapter trocken sind, und schließen Sie den Brunnen dann an eine Steckdose an.

Um die Lebensdauer des Produkts zu verlängern, reinigen Sie die Pumpe alle 2 Wochen.

1. den Deckel der Pumpe entfernen
2. entfernen Sie den Deckel, indem Sie einen Fingernagel unter den kleinen Deckel schieben
3. entfernen Sie das Laufrad und reinigen Sie die Teile mit Seife und warmem Wasser



### **Hinweis:**

1. Wenn Sie das Gerät nicht benutzen, schalten Sie es aus Sicherheitsgründen aus und trennen Sie es vom Stromnetz.
2. Dieses Produkt ist nur für den Gebrauch in Innenräumen bestimmt.
3. Der Netzadapter und der Kabelstecker dürfen während der Reinigung nicht überflutet werden.
4. Dieses Produkt darf nicht ohne Wasser betrieben werden
5. Trennen Sie die Stromzufuhr, bevor Sie das Gerät warten und reinigen.



Konformitätserklärung, Garantie und Nachgarantieservice. Das Gerät ist für die Verwendung in EU-Ländern zugelassen und trägt daher die CE-Kennzeichnung. Alle erforderlichen Unterlagen sind auf der Website [www.elektro-halsbänder.de](http://www.elektro-halsbänder.de) verfügbar. Änderungen der technischen Parameter, Merkmale und Druckfehler sind vorbehalten.

**Servicezentrum und Vertrieb**

Elektro-halsbänder.de

Sedmidomky 459/8

101 00 Prag

Tschechische Republik

+49 176 34 433 212

[info@elektro-halsbänder.de](mailto:info@elektro-halsbänder.de)