

PETKIT

# **Eversweet 3**

Használati utasítás

Kedves vásárló,

Köszönjük, hogy megvásárolta termékünket. Kérjük, az első használat előtt figyelmesen olvassa el az alábbi utasításokat, és őrizze meg ezt a használati útmutatót a későbbi használatra. Fordítson különös figyelmet a biztonsági utasításokra. Ha bármilyen kérdése vagy észrevétele van a készülékkel kapcsolatban, kérjük, forduljon az ügyfélvonalhoz.

✉ [www.alza.hu/kapcsolat](http://www.alza.hu/kapcsolat)

☎ +36-1-701-1111

*Importőr* Alza.cz a.s., Jankovcova 1522/53, Holešovice, 170 00 Prága 7, [www.alza.cz](http://www.alza.cz)

## Felhasználói közlemény

- Köszönjük, hogy megvásárolta a PETKIT EVERSWEET 3. A PETKIT elkötelezett amellett, hogy a technológia segítségével jobb életet teremtsen Önnek és háziállatának.
- Kérjük, használat előtt figyelmesen olvassa el a kézikönyvet. Ha a termék telepítése vagy használata megtörtént, az azt jelenti, hogy Ön figyelmesen elolvasta a kézikönyvet, és elfogadta az alábbi biztonsági utasításokat.
- A Társaság nem vállal felelősséget a szabálysértések által okozott balesetekért vagy veszteségekért, és jogi felelősséget sem vállal.
- A Társaság fenntartja a jogot a jelen nyilatkozat értelmezésére és módosítására.

## Biztonsági utasítások

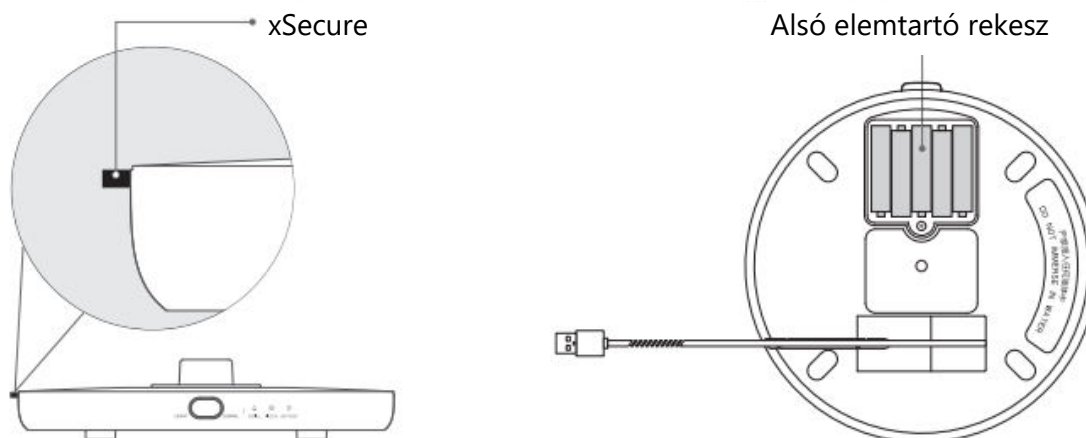
Az alábbi feltételek be nem tartása a termék nem megfelelő használatához vagy egyéb véletlen károkhoz vezethet.

- Kérjük, hogy az ivókat szigorúan a használati útmutatónak megfelelően telepítse és használja.
- Ez a készülék NEM AJÁNLOTT három hónapos kor alatti háziállatok számára.
- Kérjük, használja a készüléket zárt térben.
- A készülék alacsony feszültségű üzemmódban van, de a vezeték harapdáló háziállat még mindig elektromos szivárgást okoz.  
Kérjük, tanítsa meg a háziállatot a megfelelő használatra.
- Kérjük, használja az eredeti USB tápkábelt és az eredeti hálózati aljzatot, különben a készülék károsodhat, vagy biztonsági kockázatot okozhat.
- Tartsa a készüléket vízszintesen elhelyezve, és NE borítsa fel, különben rendellenesen működik, vagy víz kiömlik belőle.
- NE merítse vagy áztassa vízbe a termék fő készülékének és tápegységének alját.
- Ha a terméket hosszabb ideig nem használja vagy mozgatja, vegye ki az elemeket, és húzza ki a tápkábelt.
- Ha gyermekek használják ezt a készüléket, mindenképpen felnőttek felügyelete mellett használják.
- A karbantartó személyzet kivételével SEMMI MÁS személy nem javíthatja ezt a terméket, hogy elkerülje a különféle baleseti sérüléseket.
- Ügyeljen arra, hogy ellenőrizze vagy frissítse az elem állapotát az elemdobozban, mielőtt nyaralni indul (ez a termék csak alkáli elemekre alkalmazható).
- Termékhasználati problémák esetén kérjük, időben lépjen kapcsolatba az ügyfélszolgálatl.

## Funkció kiemelkedő elemei

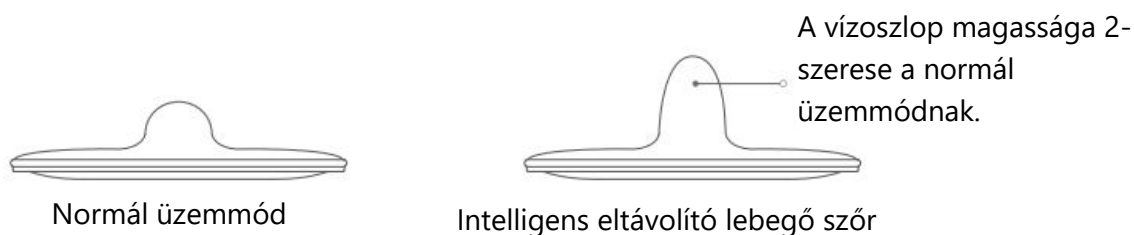
### xSecure rendszer

- A PETKIT EVERSWEET Smart Pet Drinking Fountain harmadik generációja a háziállatok életének elsőbbségét szem előtt tartva vészhelyzeti áramellátó rendszerrel van felszerelve, amely áramkimaradás esetén is képes folyamatosan vizet szolgáltatni, mindössze öt AAA elemmel, garantálva a háziállatok életbiztonságát.
- A készülék vészhelyzeti áramellátás alatti működési állapotát illetően olvassa el a jelzőfény leírását az akkumulátoros üzemmódra vonatkozó részleteknél (10. oldal a hátoldalon). Ugyanakkor a készülék zümmögője, a vízhiány jelzőfénye, a szűrő jelzőfénye és az akkumulátor jelzőfénye megfelelő működésével időben tájékoztathatja a tulajdonost a berendezés állapotáról.



### Intelligens szökőkút eltávolítja a lebegő szörzetet

- Az intelligens szökőkút úszó szőrszalakat eltávolító funkcióját a PETKIT önállóan fejlesztette ki a háziállatok egészséges vízivása érdekében.
- Egyenáramú üzemmódban az intelligens szökőkút hatóránként automatikusan a szűrőbe tolja a víz felszínén úszó szőrszalakat (szökőkút 3 másodpercig, leállítás 2 másodpercig, 3 ciklus, alacsony akkumulátor töltöttség esetén nem működik).
- Csak az ivóvíz felszínén lévő szennyeződések tudja gyorsan és hatékonyan megtisztítani, de jobban vezeti a háziállatok egészséges vízivását is, megakadályozva, hogy a háziállatok túl sok szórt nyeljenek le.
- Alacsony vízszint esetén a szökőkút magassága csökken.

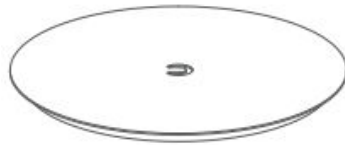


## Alkatrészlista

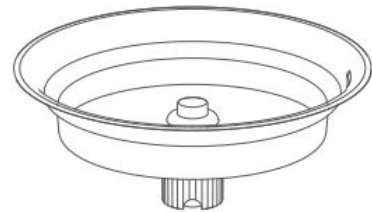
Kérjük, erősítse meg a készülék telepítése és használata előtt. (A termék nem rendelkezik elemekkel és csavarhúzóval. Ezeket magának kell megvásárolnia).



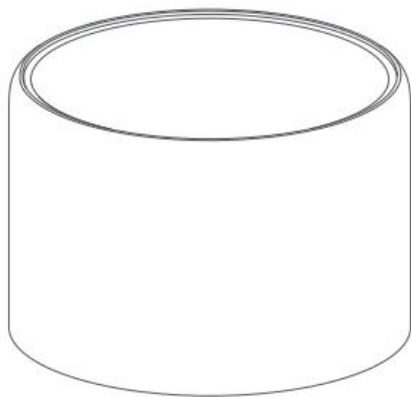
Ivó tálca x 1



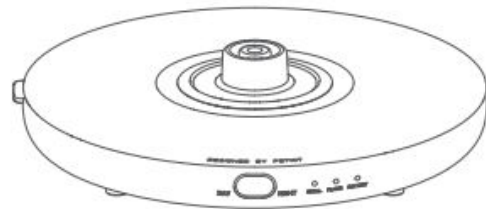
Szűrő x 1



Szűrőtálca x 1

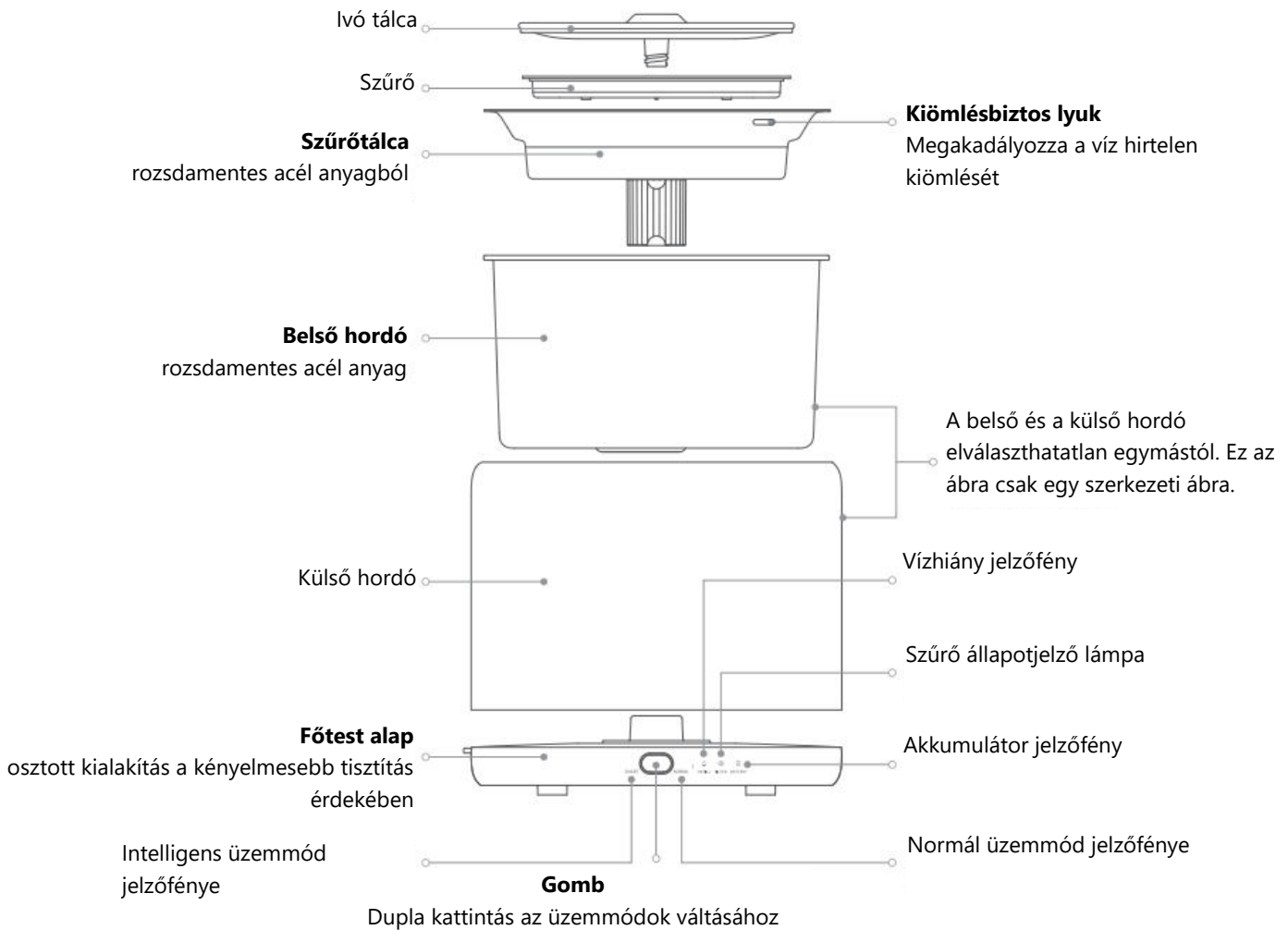


Főtest x 1

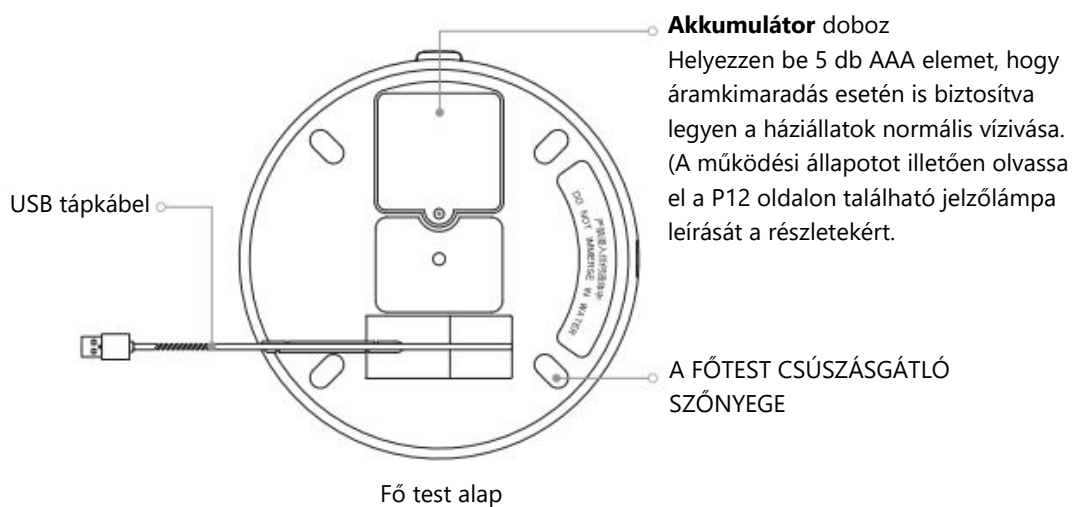


Fő test alap x 1

## Termék bevezetése

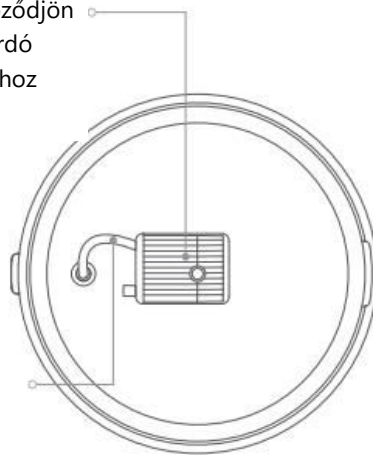


Megjegyzés: Ha a termék képe kissé eltér a tényleges terméktől, a tényleges termék az irányadó.



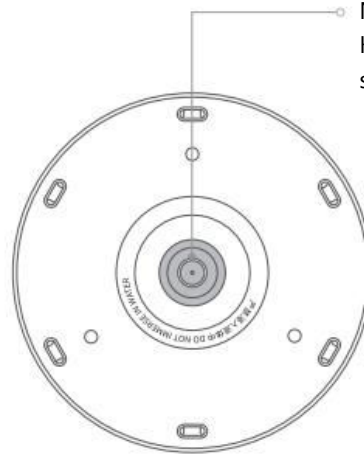
**A CNC csendes szivattyú második generációja** Győződjön meg róla, hogy a belső hordó alján lévő rögzített horonyhoz igazítja.

CNC szivattyúhuzal



A fődarab belsejében

**A csatlakozót** NE áztassa be. Kérjük, tartsa szárazon.

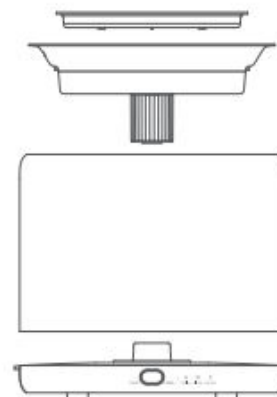
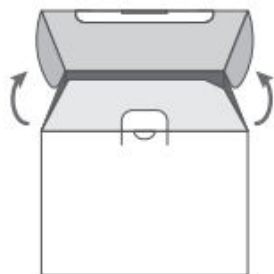


A főtest alja

## A teljes készülék telepítése előtt

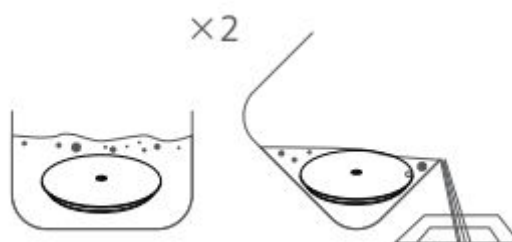
### Vegye ki a készüléket

Csomagolja ki és vegye ki a fődarabot és az összes alkatrészt. (Olvassa el az alkatrészlistát a részletekért)



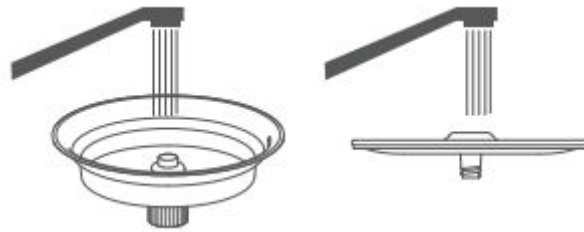
### Áztassa a szűrőt

Kérjük, a szűrőt tegye vízbe, áztassa be és alaposan tisztítsa meg a telepítés előtt. (Javasoljuk, hogy kétszer 5 percig áztassa a vízben, és enyhén öblítse le.

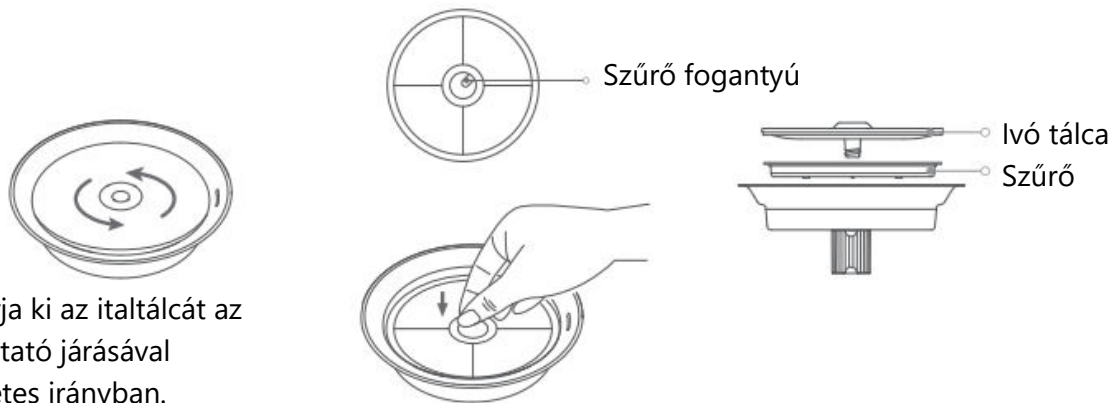


## Az ivótálca és a szűrőtálca lehúzása

Használat előtt tisztítsa meg tiszta vízzel a tálcakészletet (ivótálcát és szűrőtálcát), valamint a víztároló hordót és a belső tartozékokat. (Ajánlott kétszer tisztítani)

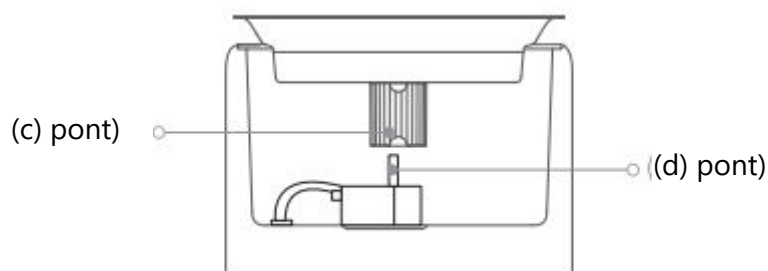


## A teljes készülék telepítése



## Szerelje be a szűrőtálca szerelvényt

1. Vegye ki a fehér ivótálcát és a rozsdamentes csillagszűrő tálcát, és csavarja ki a fehér ivótálcát az óramutató járásával ellentétesen.
2. Tartsa a fogantyút az átázott szűrő középső furata fölé, és igazítsa a szűrőtálca középső furatához, hogy szorosan lenyomja.
3. Húzza meg a fehér ivócsövet az óramutató járásával megegyező irányba.

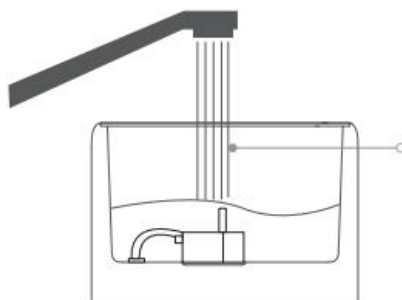
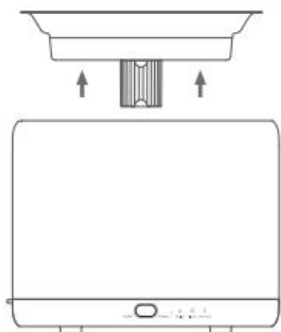


## Szerelje be a szűrőtálca-egységet a főtestbe

Először győződjön meg róla, hogy a csendes szivattyút az alján lévő rögzített horonyhoz igazítja. Ezután a szűrőtálca-szerelvény elhelyezésekor győződjön meg arról, hogy a tálca alján lévő kivezetőnyílás (c pont) egy vonalban van az alatta lévő CNC csendes merülőszivattyú nyílásának (d pont) közepével.



## Termék használata



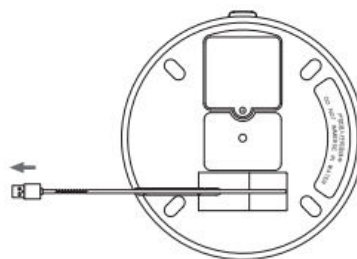
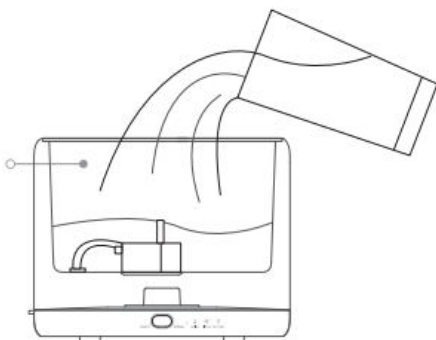
### Maximális vízszint

Ne töltse fel a vizet a maximális vízszint fölé, mert ez a víz túlcordulását eredményezheti.

## Hogyan kell feltölteni a vizet

1. Vigye ki a tálcaszerelvényt a víztároló hordóból. (az ábrán látható módon).
2. I. módszer: Emelje fel a teljes víztároló hordót, hogy tiszta vizet töltsön a hordóban lévő maximális vízszintig. (Kérjük, győződjön meg arról, hogy a víztároló hordó csatlakozója száraz).

Maximális vízszint

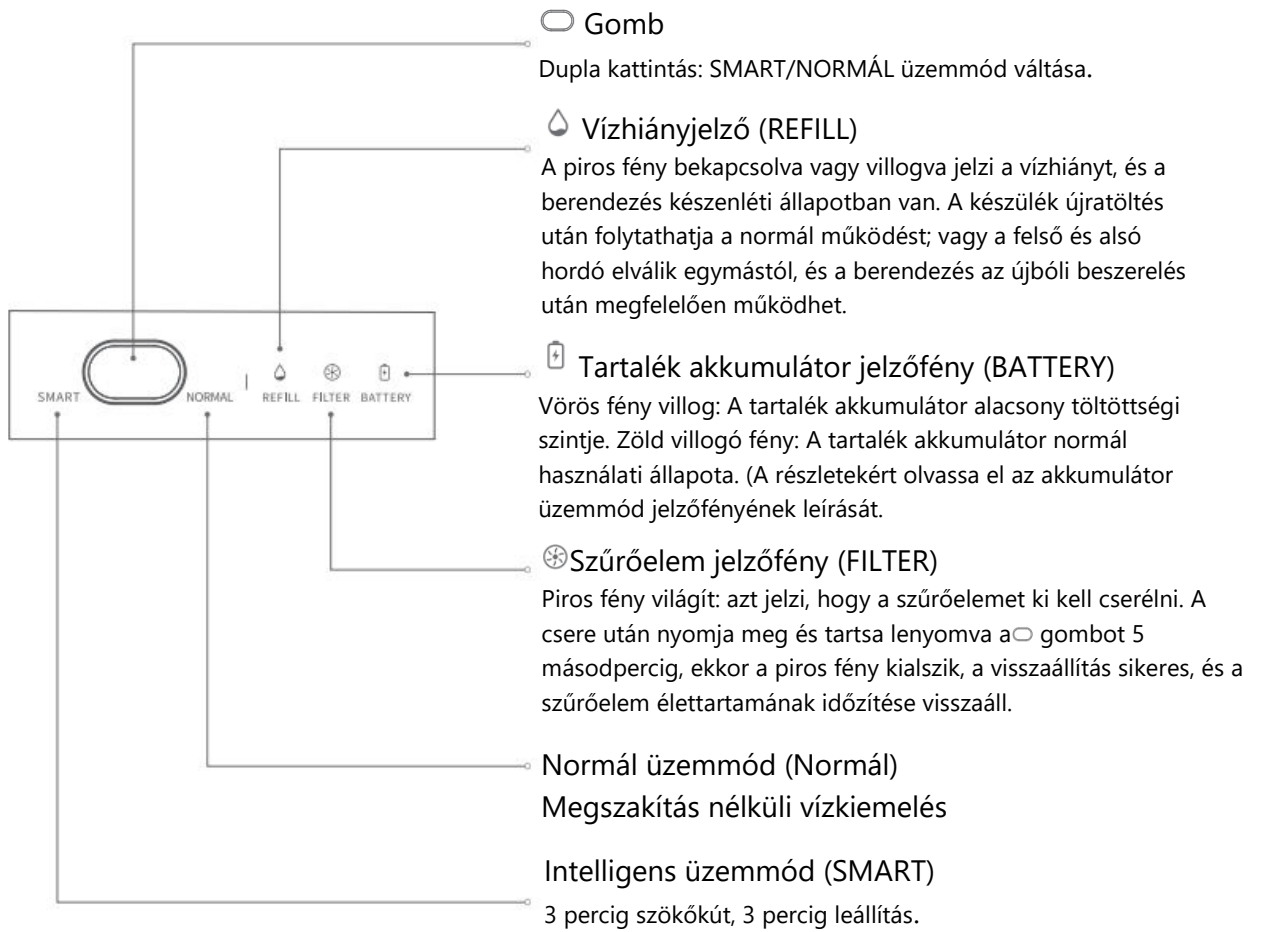


3. II. módszer: Ne mozgassa el a víztároló hordót, és kézi tartállyal töltsön tiszta vizet a maximális vízszintig.

## Csatlakoztassa a tápegységhez

Kérjük, csatlakoztassa az USB tápkábelt a tápegységhez, majd a készülék automatikusan bekapcsol. (Önellenőrzés indításkor. Öt LED lámpa világít egy másodpercig, majd kikapcsol).

# Jelzőlámpa Leírás



## Akkumulátor üzemmód jelzőfény Leírás

Vegyük például az új Nanfu akkumulátort. Ez a termék csak alkáli elemekhez alkalmazható.

Az akkumulátor kapacitása	Működési állapot	A mutató állapota	Munkaidő	Megjegyzések
Új akkumulátor	Percenként kb. 5 másodperces vízkiengedés ciklusokban dolgozva.	Zöld fény villogása	2-3 nap	Futtathatja a termék intelligens üzemmódját a lebegő haj eltávolításához
Az akkumulátor kapacitásának több mint fele elfogyott	7 percenként kb. 5 másodpercig, ciklusokban.	Zöld fény villogása	4 nap	A termék intelligens üzemmódban is futtatható a lebegő haj eltávolításához
Alacsony töltöttségű akkumulátor	Kb. 30 percenként 5 másodperces ciklusokban, amíg az akkumulátor le nem merül.	Piros fény villogása (alacsony akkumulátorra figyelmeztető jelzés)		<ul style="list-style-type: none"><li>• A termék nem futtatható intelligens üzemmódban a lebegő szőr eltávolítására.</li><li>• Alacsony töltöttségi szintre figyelmeztet, kérjük, időben cserélje ki az akkumulátort.</li><li>• A szivattyú leáll, amikor az akkumulátor lemerülni készül.</li></ul>

Az akkumulátor teljesen feltöltve hét napig használható.

# Karbantartás és tisztítás

## A víztároló hordó tisztítása és karbantartása

- Ne tegye ki a napra, hogy ne gyorsítsa fel a gép sárgulását.
- Kérjük, hogy a tápegység leválasztása után tisztítsa meg a teljes készüléket, és győződjön meg arról, hogy az alsó csatlakozó száraz.
- Kérjük, hogy a belső hordót nagy űrtartalmú edényben, például mosogatóban tisztítsa meg, hogy a víz ne folyjon ki.
- NE használjon benzint, kerozint, polírozóport, fehérítőt és más kémiai reagenseket a készülék tisztításához.
- A vödör, az itatótálca és a szűrőtálca szükség esetén 80°C alatti vízzel kiöblíthető.
- A napi karbantartáshoz törölje át a készülék felületét a tápkábel foltjainak eltávolítása érdekében egy puha, meleg vízzel kiöblített ruhával. (Kérjük, először távolítsa el a tápegységet)
- Javasoljuk, hogy az ivóvizet 3-4 napig teljesen cserélje ki, amikor cseréli, kérjük, ürítse ki a szökőkutat, hogy eltávolítsa a rozsdamentes acélból készült belső hordó és a CNC vízszivattyú szökőkút és a szűrő haját és egyéb ragadós anyagokat.
- Ha hosszabb ideig nem használja, kérjük, tisztítsa meg a készüléket, és a szárazság után tegye az alkatrészeket a csomagoló dobozba az eredeti csomagolási sorrendben, és tárolja őket megfelelően száraz helyen.

## A szűrőelem cseréje

1. A szűrőt körülbelül 60 naponta kell cserélni intelligens üzemmódban (SMART), és körülbelül 30 naponta normál üzemmódban (NORMAL). (A konkrét cserét a szűrő jelzőfényétől függően kell elvégezni.)
2. Az új szűrőt alaposan áztassa be (ajánlott kétszer öt percig áztatni), és a cseréje előtt kissé öblítse ki.
3. A háziállatok egészsége érdekében a szűrőt a használatnak megfelelően gyakran cserélje ki.

## A CNC csendes szivattyú tisztítása

1. A CNC csendes szivattyút hetente meg kell tisztítani, hogy a szennyeződések ne tömítsék el a vízjáratot, ami olyan rendellenességeket eredményezhet, mint a rossz vízminőség és a rossz vízkibocsátás.
2. Kérjük, olvassa be a QR-kódot, hogy megnézze a CNC csendes szivattyú tisztítási lépéseit.



A QR-kód beolvasásával megnézheti a tisztító videót

# GYIK

## Tápbázis hibák:

- Víz bejutása a tápegységbe: Ha a készülék a szökőkútba való beszerelés után sem működik, kérjük, forduljon az ügyfélszolgálathoz kezelés céljából.
- A tápbázis nem reagál a csere után: Kérjük, ellenőrizze, hogy az alapot nedves környezetben helyezték-e el, ellenőrizze az alap elemrugó darabját a korrózió és a sárgulás szempontjából stb. Kérjük, bármilyen jelenség esetén vegye fel a kapcsolatot az ügyfélszolgálattal.
- A készülék "kattanó" rendellenes hangja: Ez a fizikai kapcsoló hangja, amikor a készülék automatikusan érzékeli az akkumulátor feszültségét, ami normális jelenség.

## Jelzőlámpa hibák:

- A jelzőfény nem világít a bekapcsolás után: Kérjük, csatlakoztassa újra vagy cserélje ki az USB tápkábelt az eredetire. Ha továbbra sem világít, kérjük, forduljon az ügyfélszolgálathoz.
- Az akkumulátor jelzőfénye az akkumulátor cseréje után is pirosan világít: Győződjön meg róla, hogy az elemeket öt teljesen feltöltött elemmel cserélte ki.
- A szűrőjelző visszaállításának elmulasztása a szűrőcsere után (a szűrőjelző nem kapcsol ki): Kérjük, először győződjön meg arról, hogy az intelligens/normális üzemmód normálisan átkapcsolható-e a klinkeléskor. Vagy nyomja meg hosszan a kikapcsolás és újraindítás után a visszaállításhoz. Ha a szűrőjelző továbbra sem állítható vissza, kérjük, forduljon az ügyfélszolgálathoz.
- Akkumulátoros üzemmódban a vízhiányjelző lámpa általában világít, de az újratöltés után is vízhiányt jelez: Ez egy normális jelenség; a készülék érzékeli a vízszintet és csak akkor kapcsolja ki a jelzőfényt, amikor a szivattyú működik, és az akkumulátor élettartamának maximalizálása érdekében a készülék alvó üzemmódba kapcsol. Ebben az üzemmódban a vízszint érzékelése szünetel. A dugaszolás is visszaállítható, és ekkor a jelzőfény kialudhat.

## Szűrő

- Egy kis fekete por lebeg a vízben: A PETKIT szűrőhöz használt nem mérgező és ártalmatlan kókuszdióhéj aktív szén egy kis része a vízáramlással együtt kiúszik, ami normális jelenség. Kérjük, használja bátran.
- A használatban lévő szivattyú "kattanó" hangja: A víz áramlásának keringése miatt a vízben úszó kókuszdióhéj aktív szenet a szivattyú felszívhatja. Kérjük, időben ellenőrizze és tisztítsa meg.

## **Vízkiáramlási hibák**

### **Nincs vízkiáramlás a normál üzemmódra való átkapcsolás után:**

1. Kérjük, ellenőrizze, hogy a vízhiányjelző be van-e kapcsolva. Ha a hordó tele van vízzel, és a vízhiányjelző még mindig világít, akkor a rossz érintkezés lehet az oka. Próbálja meg szétválasztani és újra elhelyezni a felső és az alsó hordót, vagy vegye fel a kapcsolatot az ügyfélszolgálat munkatársaival.
2. Vegye ki a tálcakészletet, és ellenőrizze, hogy a szivattyú működik-e vagy sem. Ha a szivattyú megfelelően működik, próbálja meg a szűrő cseréje vagy a tálcakészlet tisztítása után a szivattyút a vízkifolyóhoz igazítani és újra elhelyezni.
3. A szivattyú nem működik. Tisztítsa meg a szivattyút a szivattyútisztító videó utasításai szerint (a részleteket lásd a kézikönyv QR-kódján, mindenképpen kikapcsolt állapotban végezze el. Ha a probléma a fenti lépések után sem oldható meg, kérjük, forduljon az ügyfélszolgálathoz.

### **A vízkiáramlás kicsi lesz:**

1. Ellenőrizze, hogy a szűrőtálca kivezetése egy vonalban van-e az alsó szivattyú kivezetésével.
2. A vízszint alacsony lehet a víztároló hordóban lévő kis vízmennyiség miatt. Kérjük, töltsen fel a megfelelő mennyiségű vizet.
3. Kérjük, először ellenőrizze a szűrőt, a vízpápát vagy a szivattyút az eltömődés miatt. Szerelje szét és tisztítsa meg őket, majd próbálja meg újra, vagy forduljon az ügyfélszolgálathoz.

### **Egy ideig tartó használat után kezd túlcserélni:**

Ha a szűrőt túl sokáig használják, a felületen lévő piszkos maradványok befolyásolják a szűrő szivárgási hatását. Kérjük, időben cserélje ki a szűrőt. Vagy ellenőrizze, hogy a vízvezetékben és a szivattyúban van-e szennyeződés eltömődés, és tisztítás után próbálja meg újra.

### **Nincs vízkiáramlás az ivókútból, miután áramkimaradás esetén akkumulátoros üzemmódra váltott:**

Ez egy normális jelenség; Akkumulátoros üzemmódban, ha a készülék alvó üzemmódban van, a szivattyú egyelőre nem működik. Nyomja meg röviden a gombot, és a víz azonnal kifolyik a készülékből.

## Alapvető paraméterek

<b>Termék neve</b>	PETKIT EVERSWEET 3 Smart Pet Ivókút
<b>Termékmodell</b>	P4102
<b>Teljes méret</b>	195 x 195 x 155
<b>Ajánlott állattípusok</b>	Macskák és kisméretű kutyák
<b>Teljes gép súlya</b>	1.43kg
<b>Névleges feszültség</b>	5VDC
<b>Névleges teljesítmény</b>	2W

## Jótállási feltételek

Az Alza.cz értékesítési hálózatában vásárolt új termékre 2 év garancia vonatkozik. Ha a garanciális időszak alatt javításra vagy egyéb szolgáltatásra van szüksége, forduljon közvetlenül a termék eladójához, a vásárlás dátumával ellátott eredeti vásárlási bizonylatot kell bemutatnia.

### **Az alábbiak a jótállási feltételekkel való ellentétnek minősülnek, amelyek miatt az igényelt követelés nem ismerhető el:**

- A terméknek a termék rendeltetésétől eltérő célra történő használata, vagy a termék karbantartására, üzemeltetésére és szervizelésére vonatkozó utasítások be nem tartása.
- A termék természeti katasztrófa, illetéktelen személy beavatkozása vagy a vevő hibájából bekövetkezett mechanikai sérülés (pl. szállítás, nem megfelelő eszközökkel történő tisztítás stb. során).
- A fogyóeszközök vagy alkatrészek természetes elhasználódása és öregedése a használat során (pl. akkumulátorok stb.).
- Káros külső hatásoknak való kitettség, például napfény és egyéb sugárzás vagy elektromágneses mezők, folyadék behatolása, tárgyak behatolása, hálózati túlfeszültség, elektrosztatikus kisülési feszültség (beleértve a villámlást), hibás táp- vagy bemeneti feszültség és e feszültség nem megfelelő polaritása, kémiai folyamatok, például használt tápegységek stb.
- Ha valaki a termék funkcióinak megváltoztatása vagy bővítése érdekében a megvásárolt konstrukcióhoz képest módosításokat, átalakításokat, változtatásokat végzett a konstrukción vagy adaptációt végzett, vagy nem eredeti alkatrészeket használt.

## EU-megfelelőségi nyilatkozat

Ez a berendezés megfelel az alapvető követelményeknek és az uniós irányelvek egyéb vonatkozó rendelkezéseinek.



## WEEE

Ezt a terméket nem szabad normál háztartási hulladékként ártalmatlanítani az elektromos és elektronikus berendezések hulladékairól szóló uniós irányelvnek (WEEE - 2012/19 / EU) megfelelően. Ehelyett vissza kell juttatni a vásárlás helyére, vagy át kell adni az újrahasznosítható hulladékok nyilvános gyűjtőhelyén. Azzal, hogy gondoskodik a termék megfelelő ártalmatlanításáról, segít megelőzni a környezetre és az emberi egészségre gyakorolt esetleges negatív következményeket, amelyeket egyébként a termék nem megfelelő hulladékkezelése okozhatna. További részletekért forduljon a helyi hatósághoz vagy a legközelebbi gyűjtőhelyhez. Az ilyen típusú hulladék nem megfelelő ártalmatlanítása a nemzeti előírásoknak megfelelően pénzbírságot vonhat maga után.

