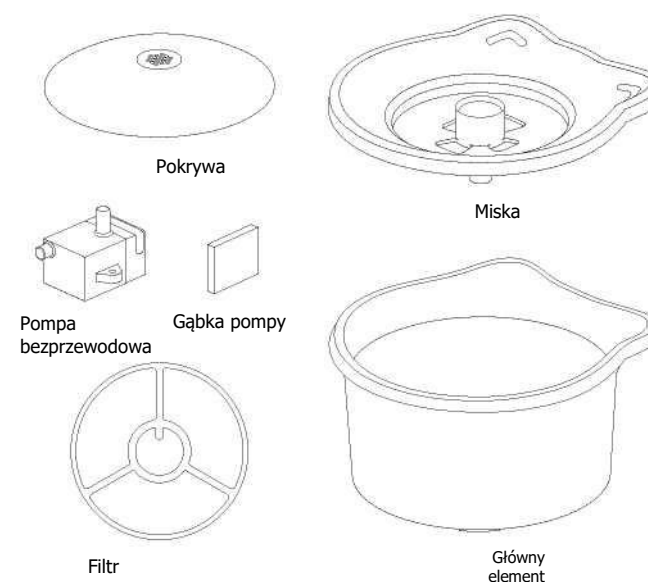


100mm

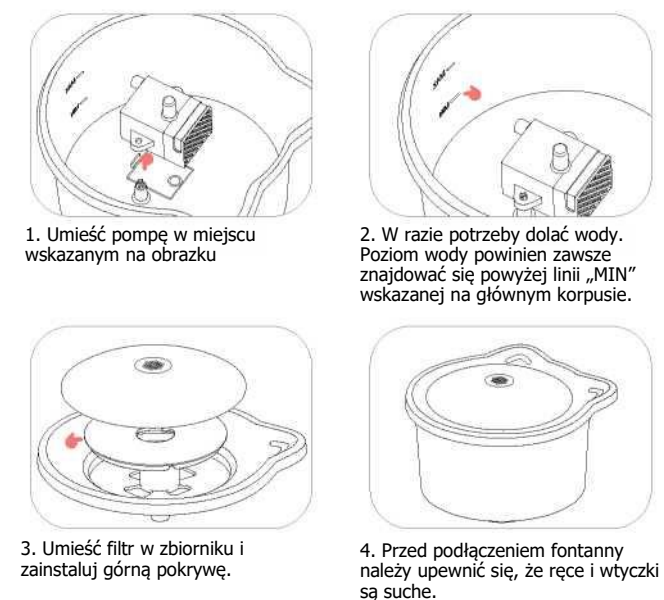


100mm

Elementy



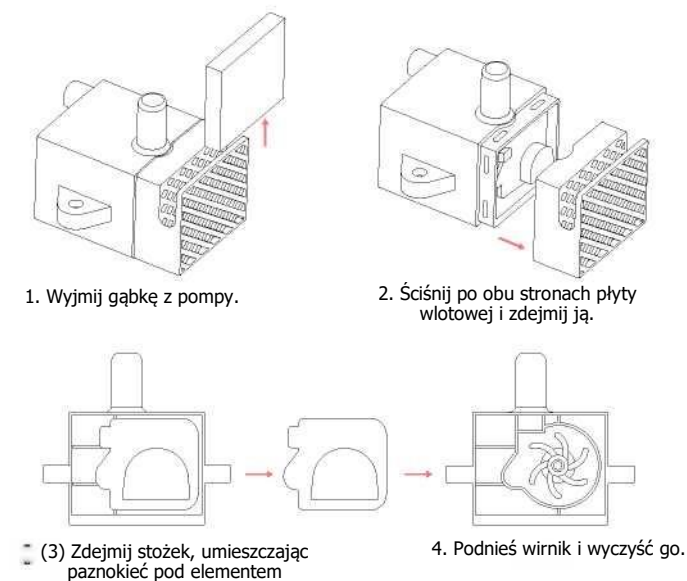
Montaż



Specyfikacja

Oznaczenie produktu	W3
Wymiary	182X181X14mm
Tworzywo	ABS
Waga	475g
Pojemność	1.1L
Zasilanie	5V1AUSB Kabel

Czyszczenie pompy



Bezpieczeństwo

- Gdy urządzenie nie jest używane, należy wyłączyć zasilanie.
- Podczas czyszczenia podstawy należy wyłączyć zasilanie. Przed użyciem należy upewnić się, że jest całkowicie sucha.
- Upewnij się, że poziom wody w zbiorniku znajduje się pomiędzy linią wody „MIN” i „MAX” oznaczoną wewnątrz korpusu.
- Gdy poziom wody spadnie poniżej „MIN”, urządzenie przestanie działać. Aby ponownie uruchomić urządzenie, należy dolać wody.
- Filtr oczyszczający należy wymieniać co dwa do czterech tygodni.
- Nadmiar zanieczyszczeń na filtrze obniży jakość wody i zmniejszy prędkość jej przenikania. Zalecamy czyszczenie filtrów przy każdym czyszczeniu urządzenia.
- Przed umieszczeniem filtra w obszarze filtrowania należy go dokładnie przepłukać zimną wodą. Płukanie usunie większość luźnego pyłu węglowego.