

Pro Educator

Instrukcja obsługi

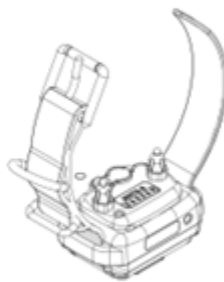
Dziękujemy za zaufanie przy zakupie obroży elektrycznej, doceniamy to i zrobimy
zrób wszystko, co możliwe, aby spełnić Twoje oczekiwania. Dołożymy wszelkich starań
aby zapewnić bezpieczeństwo oraz przyjemne wrażenia dla Ciebie i
Twojego psa. Ważne jest, aby trenować psa na niskich poziomach stymulacji
łącznie z delikatnym naciskiem na smycz; zawsze uzyskasz lepsze wyniki przy niskim poziomie
stymulacji połączona ze spójnymi technikami treningowymi i cierpliwym sercem.
Zastosowanie wysokiego poziomu stymulacji powinno być stosowane tylko w ostateczności i w
sytuacjach zagrażających życiu. Zalecamy wszystkim użytkownikom, którzy obroży elektronicznej
będą używać po raz pierwszy o skorzystanie z profesjonalnej pomocy szkoleniowców lub zgłębienie
się w wielu źródłach online. Twoja pełna satysfakcja i sukces szkoleniowy to nasza jedyna troska.

ZAWARTOŚĆ OPAKOWANIA

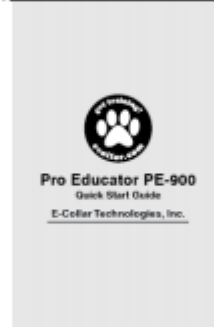
- Nadajnik



- Obroża urządzenie dla psa



- Instrukcja obsługi



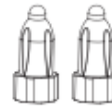
- Lampka testowa



- Klucz do elektrod



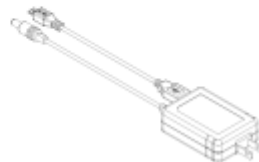
- Elektrody



- Smyczka



- Ładowarka



Metalowy klips



BEZPIECZEŃSTWO I INFORMACJE OGÓLNE

Obroza szkoleniowa Pro Educator jest zgodna ze wszystkimi krajowymi i międzynarodowymi standardami i wytycznymi dotyczącymi narażenia ludzi na energię elektromagnetyczną o częstotliwości radiowej.

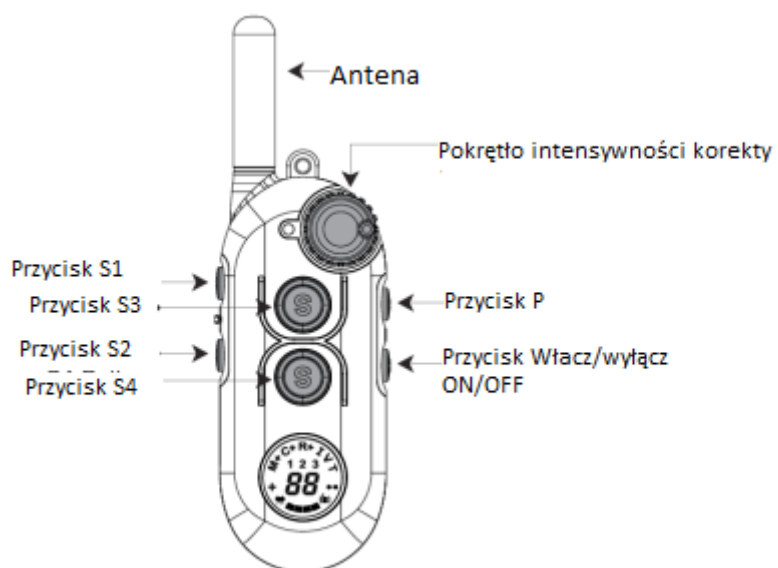
- Niemal wszystkie urządzenia elektroniczne są podatne na zakłócenia elektromagnetyczne (EMI), jeśli nie są odpowiednio ekranowane lub zaprojektowane bez środków ostrożności wobec EMI.
- Nadajniki Pro Educator wyprodukowane przez E-Collar Technologies, Inc. są zgodne z art. 15 przepisów FCC i działają zgodnie z częścią 95 przepisów FCC.
- Częstotliwość działania wynosi 27,095 MHz.

WAŻNA UWAGA

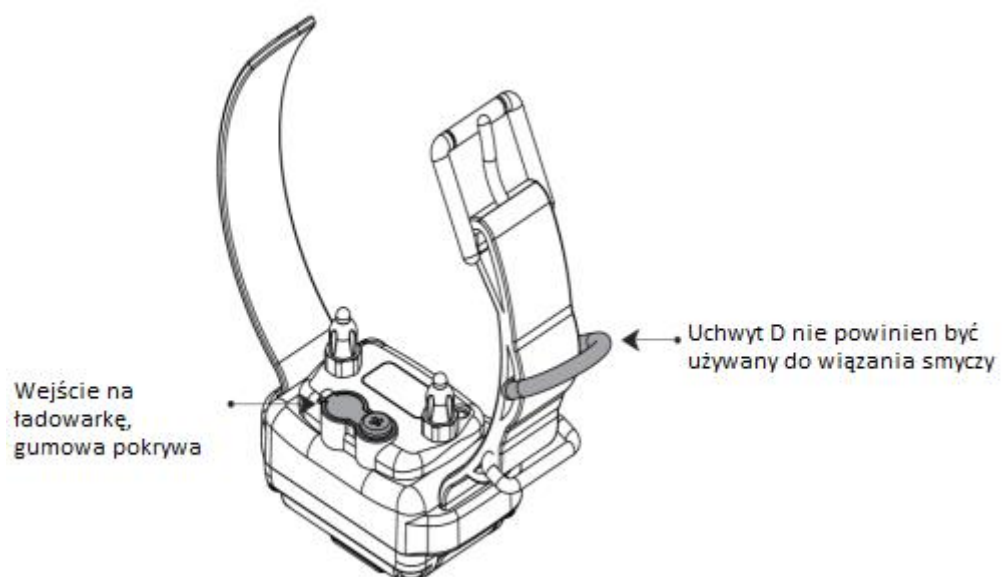
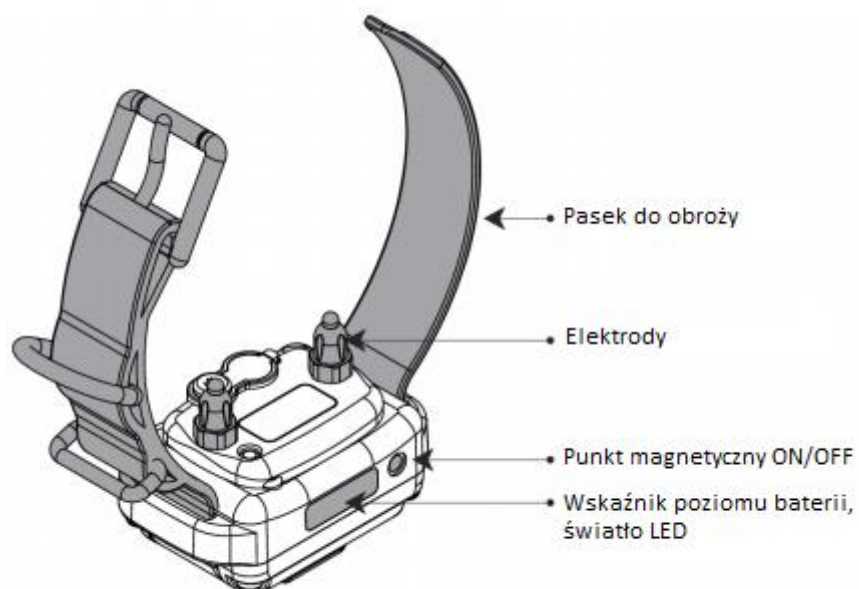
Aby uniknąć zakłóceń elektromagnetycznych i / lub konfliktów kompatybilności, wyłącz nadajnik i odbiornik obroży w każdym obiekcie, w którym jest to nakazane. Nigdy nie używaj swojego sprzętu w pobliżu szpitala lub zakładu opieki zdrowotnej ani nie wchodź do niego bez wyłączenia obu urządzeń.

- Do obsługi nadajników Pro Educator nie jest wymagana licencja FCC. Jednak wszelkie zmiany lub modyfikacje dokonane w nadajniku, w tym dostarczonej antenie, bez wyraźnej pisemnej zgody E-Collar Technologies, Inc. mogą unieważnić twoje prawo do działania zgodnie z przepisami FCC.

Nadajnik

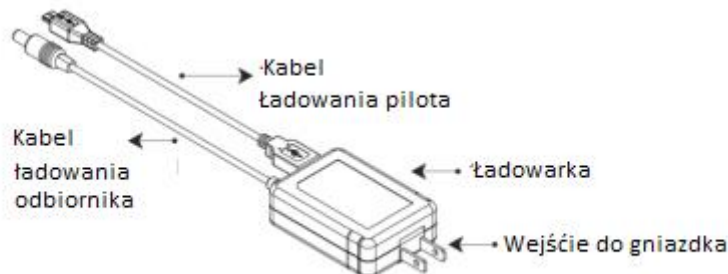


Odbiornik



Ładowanie baterii

Kontrolki obroży i nadajnika będą migać na zielono podczas normalnej pracy, a po aktywacji zmienią kolor na czerwony. Akumulatory można ładować bez względu na to, czy są całkowicie rozładowane, czy nie. Pozostawienie ich na ładowarkach w chłodnym i suchym miejscu jest w porządku. Aby naładować, włóż micro USB do nadajnika, a wtyczkę do odbiornika.



Wskaźnik niskiego poziomu baterii

Pilot: Poziom stanu baterii jest wyświetlany na poniższym wyświetlaczu LCD, poziom jest zakreślony na czerwono, ładuj przed uzyskaniem ostatniego paska, aby uzyskać najlepszą żywotność baterii



Odbiornik: Kontrolka zacznie migać na czerwono, gdy wymagane jest ładowanie, aby zapewnić najlepszą żywotność baterii ładuj baterię przed czerwonym światłem, po około 30 godzinach użytkowania.

Zalecamy regularną kalibrację baterii co sześć miesięcy, umożliwiając jej pełne rozładowanie, a następnie pełne naładowanie. Unikaj pełnego rozładowania akumulatorów, z wyjątkiem kalibracji.. Trzymaj baterie z dala od wysokiej temperatury przez cały czas, pozostawianie ich na słońcu lub w gorącym miejscu spowoduje ich uszkodzenie i może wymagać wymiany. Wymienne baterię możesz dokupić swojego sprzedawcy.

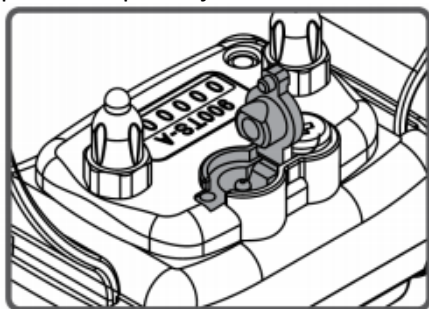
Długotrwałe przechowywanie: Nie przechowuj w pełni naładowanej lub rozładowanej obroży, przechowuj na wartości około 60% naładowania, w chłodnym miejscu, ciepło obniży żywotność akumulatorów litowo-polimerowych.

Podłączanie ładowarki

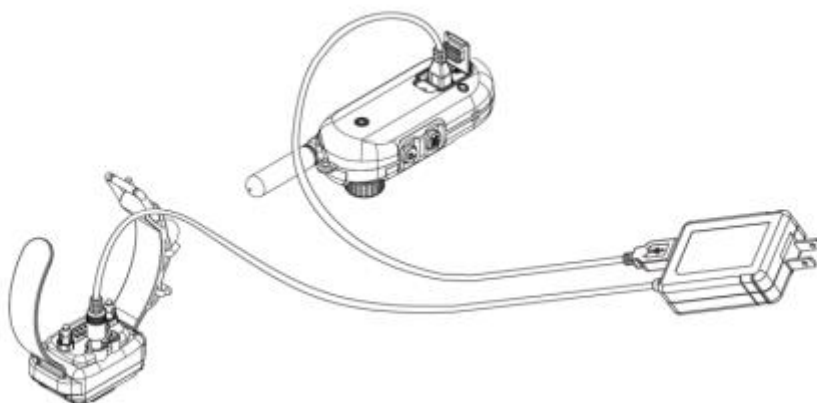
Gniazdo ładowania w pilocie to micro USB, które znajduje się pod pokrywą gumy, jak pokazano poniżej:



Gniazdo ładowania akumulatora w obroży znajduje się pod gumową osłoną przeciwpylemą, jak pokazano poniżej:



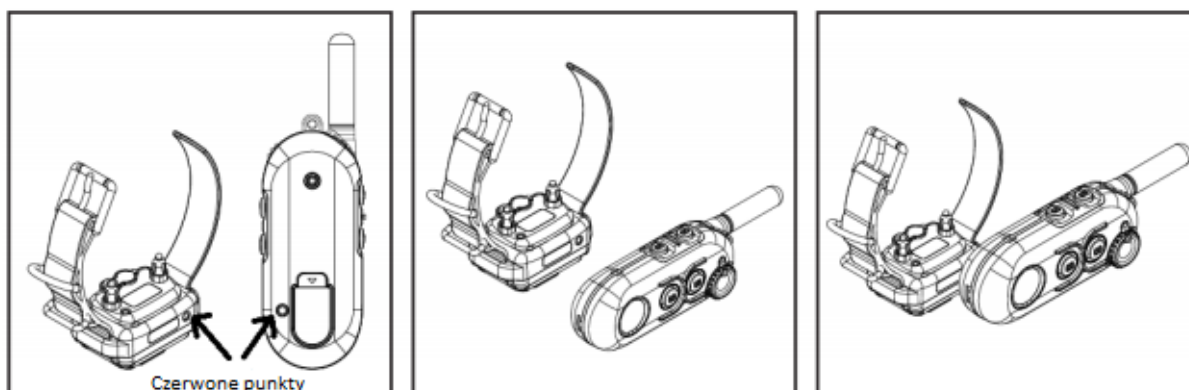
Kontrolka zmienia kolor na czerwony podczas cyklu ładowania i zmienia kolor na zielony kiedy jest w pełni naładowany.



Uwaga specjalna: Kontrolka może nie zmienić koloru na zielony po pierwszych kilku ładowaniach ze względu na charakter akumulatorów litowo-polimerowych.

WŁĄCZANIE I WYŁĄCZANIE OBROŻY

ODBIORNIK obroży jest włączany / wyłączany za pomocą technologii magnetycznej.



Zbliż czerwoną kropkę na nadajniku w pobliżu małego czerwonego otworu w odbiorniku. Po włączeniu urządzenia naciśnij przycisk wibracji lub dźwięku, aby upewnić się, że odbiornik obroży jest włączony i działa prawidłowo przed założeniem go na psa.

PRZYCISK włączania / wyłączenia ZNAJDUJE SIĘ PO DOLNEJ PRAWEJ STRONIE NADAJNIKA:

Włączanie i wyłączenie pilota




Aby włączyć, naciśnij przycisk „ON / OFF” przez ponad 1 sekundę.

Aby wyłączyć, naciśnij przycisk „ON / OFF” na dłużej niż 2 sekundy.



NOMENKLATURA WYŚWIETLACZA LCD

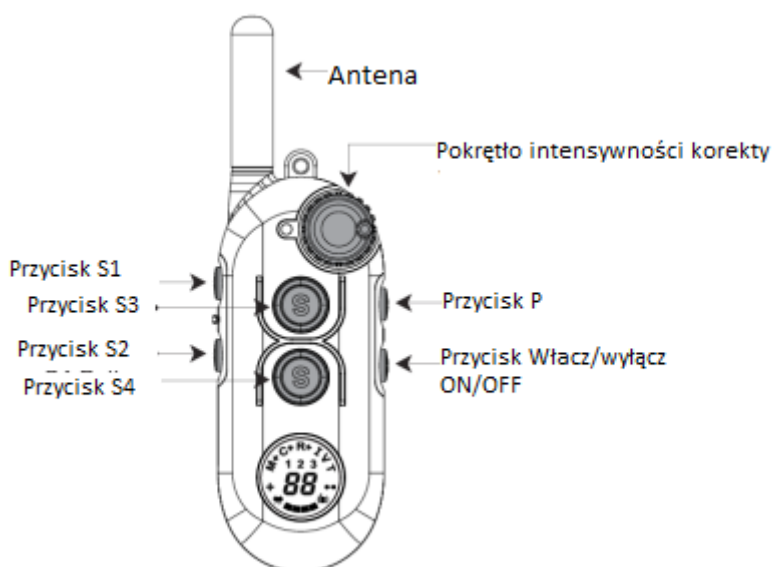


Ikona	Wyjaśnienie	Działanie
M	Krótką stymulacja	Pojedyncza krótka stymulacja
M+	Booster krótki	Pojedyncza krótka stymulacja na wyższym poziomie
C	Ciągła stymulacja	Pojedyncza długa stymulacja
C+	Booster krótki	Pojedyncza długa stymulacja na wyższym poziomie
R	Stymulacja wzrastająca 1sek	Stymulacja wzrastająca z poziomu 0 do wybranego poziomu
R+	Stymulacja wzrastająca sek	Stymulacja wzrastająca z poziomu 0 do poziomu Booster
I	Tryb Instant	Wysyła impuls bez naciskania przycisku zgodnie z poziomem na pokrętle (maksymalnie przez 45 sek.)
V	Wibracja	Wysyła wibracje jak w telefonie komórkowym
T	Dźwięk	Wysyła dźwięk oznaczenie złego lub dobrego zachowania
+	Wybór poziomu booster	Określa poziom Boostera
	Światło	Włącza/wyłącza światło
	Zgubiony nadajnik	6 godzinny timer dla Beepera
	Parowanie odbiorników	Umożliwia sparowani

		odbiorników w zasięgu
1 2 3	Praca z wieloma psami	Wskazuje obsługiwane psy
88	Wskaźnik poziomu stymulacji	Od 0 do 100 poziomów
	Wskaźnik poziomu baterii	Wskazuje poziom naładowania pilota

OPIS I FUNKCJE PRZYCISKÓW NADAJNIKA

Pro Educator ma 4 przyciski kontrolne, które można zaprogramować na jeden z siedmiu trybów stymulacji, wibracji i / lub dźwięku. Są oznaczone jako S1, S2, S3 i S4. **Przycisk programowania** jest dogodnie zlokalizowany w prawym górnym rogu nadajnika **oznaczony literką „P”**.

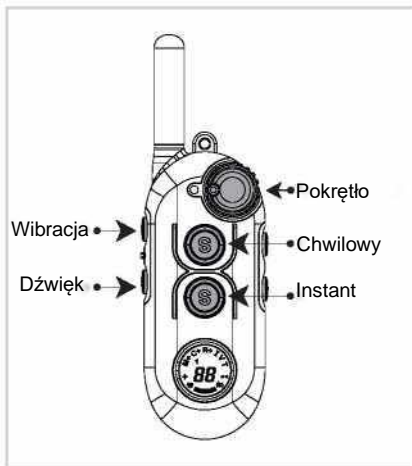


FUNKCJE I DZIAŁANIE PRZYCISKÓW

Przycisk	Funkcja	Działanie
ON/OFF (prawy dół)	Włączanie i wyłączenie	Naciśnij przez 1 sek aby włączyć Naciśnij przez 2 sek aby wyłączyć
P (prawy górny)	<ol style="list-style-type: none"> 1. Programuje 4 przyciski kontrolne S1, S2, S3, S4 2. Pozwala na wejście w tryb Booster, Światło, Beeper zagubionego pilota i Parowanie odbiorników 	Naciśnij „P” przez 1 sekundę aby wejść w tryb Programowania (Ekran będzie migać). Naciśnij ponownie aby wyjść z trybu programowania. Lub poczekaj 30 sekund aż minie czas.
Naciskając przycisk ON/OFF w trybie Programowania przełączasz przez tryb Booster, Światło, Beeper zagubionego pilota i Tryb parowania	<ol style="list-style-type: none"> 1. Wybór Boostera dla każdego psa. 2. Włącza wyłącza światło 3. Włącza wyłącza Beeper zagubionego pilota 4. Parowanie odbiornika 	Przełącza nadajnik poprzez dostępne tryby dostępne dla Pro Educator
Naciskając jednocześnie przycisk ON/OFF i przycisk S1	Przełączasz pomiędzy trybami Pies 1, Pies 2, Pies 3	LCD ekran pokaże 1, 2 lub 3 i potwierdzi dźwiękiem

Uwaga specjalna: jeśli poczujesz się przytłoczony nadmiarem informacji w tym momencie, nie martw się, wszystko bez problemu zrozumiesz po rozpoczęciu regularnej pracy z pilotem

Domyślne ustawienia i ich użycie



Ważna uwaga- Cztery domyślne tryby stymulacji są gotowe do użycia po otrzymaniu urządzenia. Możesz stymulować psa, naciskając przycisk zgodnie z lewym diagramem. Pokrętło należy zawsze ustawiać na najniższym poziomie.

Zobacz opis wyświetlacza LCD, aby dowiedzieć się, jak działa stymulacja i zrozumieć ją przed użyciem dla psa.

Jak znaleźć odpowiedni poziom korekt

900 Pro Educator obsługuje 100 różnych poziomów stymulacji.

Poznanie odpowiedniej stymulacji dla psa jest kluczem do udanego treningu.

Ważna uwaga. Obróć pokrętło regulacji poziomu w kierunku przeciwnym do ruchu wskazówek zegara, aby zwiększyć poziom stymulacji, obróć pokrętło regulacji poziomu w kierunku zgodnym z ruchem wskazówek zegara, aby zmniejszyć poziom stymulacji.

1. Ustaw pokrętło na „0” i naciśnij przycisk chwilowej stymulacji (S4).

Zwiększaj poziom jeden po drugim i powtarzaj, aż pies zacznie zauważać stymulację; może to być drganie oczu lub drapanie odbiornika obroży.

Większość psów reaguje w zakresie od 5 do 20. Zapamiętaj poziom stymulacji, na który reaguje Twój pies, jest to właściwy poziom intensywności dla Twojego psa.

2. Naciśnij ponownie przycisk natychmiastowej stymulacji (S4), aby wyłączyć tryb natychmiastowej stymulacji.

Ostrzeżenie Jeśli pies reaguje zbyt mocno na stymulację lub wydaje się nieregularny, **NATYCHMIAST WYŁĄCZ STYMULACJĘ**

PRZEZNACZENIE PRZYCISKÓW W RÓŻNYCH TRYBACH PSA

4 przyciski kontrolne od S1 do S4 zostaną przypisane do wybranego psa zgodnie z poniższą tabelą:


Przyciski kontrolne	Przeznaczenie przycisków		
	Tryb 1 psa	Tryb 2 psów	Tryb 3 psów
Przycisk S1	Pies 1	Pies 1	Pies 1
Przycisk S2	Pies 1	Pies 2	Pies 3
Przycisk S3	Pies 1	Pies 1	Pies 1
Przycisk S4	Pies 1	Pies 2	Pies 2

Zanim przejdziesz dalej wybierz tryb psa; Tryb 1 psa lub 2 psów lub 3 psów

PROGRAMOWANIE PRZYCISKÓW KONTROLNYCH I USTAWIENIA DOMYŚLNE

Możesz przypisać dowolną z 9 funkcji do przycisków kontrolnych S1, S2, S3 i S4.

Jak zaprogramować przyciski kontrolne:

1. Naciśnij przycisk „P” przez ponad 1 sekundę, aż LCD zacznie migać i  zostanie wyświetlony.
2. Naciśnij kilkakrotnie przycisk „S1”, aż dojdiesz do żądanej funkcji dla przycisku „S1”
3. Domyślne ustawienie to „V” dla „S1”, sekwencja jest następująca:

(V ► T ► M ► M+ ► C ► C+ ► R ► R+ ► I)

* Uwaga: Funkcja „Zablokuj i ustaw” jest realizowana poprzez wybranie trybu „M” lub „C” i przytrzymanie przycisku „S1” przez jedną sekundę przed zwolnieniem go. Zwolnienie go zbyt wcześnie spowoduje przejście do następnego trybu. Ikona Psa 1 zmieni kolor na stały, gdy poziom jest zablokowany. Migająca ikona Dog 1 wskazuje, że poziom stymulacji zostanie określony przez pokrętko intensywności stymulacji.

4. Powtórz tę samą sekwencję dla przycisków S2, S3 i S4.

**** WAŻNA UWAGA ****

Czasami w trybie wielu psów użytkownik musi przywołać ustawienia i / lub ustawienia poziomu stymulacji konkretnego psa, ponieważ wyświetlacz zawsze pokazuje ostatniego stymulowanego psa. Wystarczy wejść w tryb programowania i nacisnąć konkretny przycisk sterowania, dla którego chcesz przywołać ustawienie, pierwsze naciśnięcie nie zmieni tego ustawienia.

5. Naciśnij „P” w dowolnym momencie programowania, aby powrócić do aktywnego używania obroży treningowej.

DOMYŚLNE USTAWIENIA FABRYCZNE

Przyciski kontrolne	Przeznaczenie przycisków					
	Tryb 1 psa		Tryb 2 psów		Tryb 3 psów	
Przycisk S1	1D	Krótki	1D	Krótki	1D	Krótki
Przycisk S2	1D	Ciągły	2D	Krótki	3D	Krótki
Przycisk S3	1D	Wibracja	1D	Wibracja	1D	Wibracja
Przycisk S4	1D	Dźwięk	2D	Wibracja	2D	Krótki

Włącz odbiornik (odbiorniki) i przetestuj każdy z nich, aby upewnić się, że wszystko działa, użyj testowego światła do przetestowania stymulacji lub dłoni na poziomach nie większych niż 20, użytkownicy z suchymi rękami powinni przetestować to na przedramionach .

MAKSYMALNY CZAS TRWANIA STYMULACJI, WIBRACJI, DŹWIĘKU


- (1) Tryb ciągłej stymulacji „C”: 10 sekund.
- (2) Tryb ciągłej stymulacji podwyższonej „C +”: 10 sekund.
- (3) Tryby Ramp „R” i Ramp Plus „R +”: 10 sekund
- (4) Tryb natychmiastowej stymulacji „I”: 45 sekund
- (5) Tryby wibracji i dźwięków: 30 sekund

TRYB I BLOKOADA I ODBLOKOWANIE POZIOMÓW STYMULACJI

Tryb stymulacji Instant (I)

Tryb (I) to opatentowana funkcja, która pozwala wysyłać stymulację impulsem, którą możesz zwiększać płynnie bez konieczności naciskania przycisków. Stopniowo zwiększana korekta zapewnia łagodną zmianę i pozwala na uniknięcie zbyt dużych skoków w intensywności podczas tradycyjnego wysyłania impulsów. Układ hormonalny psa wytwarza wtedy mniej hormonu stresu kortyzolu i pozwala nauczyć psa reakcji na delikatniejsze poziomy korekty. Opiekun ma możliwość szybkiego płynnego podwyższenia korekty w nagłych sytuacjach, kiedy oczekuje się szybkiej reakcji ze strony psa.

* Jak działa tryb natychmiastowej stymulacji „I”

1. Przypisz funkcję trybu natychmiastowej stymulacji I do jednego z przycisków kontroli.
WAŻNA UWAGA: Pokrętło stymulacji należy ustawić w pozycji „0”, aby uruchomić tryb „I”.
2. Aby uruchomić tryb „I”, naciśnij przypisany przycisk sterowania. Wyświetlacz zacznie migać  i będzie gotowy do rozpoczęcia stymulacji.
3. Obrócenie pokrętła stymulacji aktywuje teraz stymulację na poziomie ustawienia pokrętła i będzie kontynuowane przez 45 sekund. Powrót do „0” spowoduje zresetowanie 45-sekundowego timera bezpieczeństwa
4. Jeśli pokrętło nie zostanie obrócone przez 45 sekund, tryb „I” wyłączy się, a przycisk kontroli będzie musiał zostać ponownie wciśnięty.
5. Naciśnięcie dowolnego z pozostałych przycisków kontroli wyłączy tryb „I” i dlatego będzie wymagało ponownego naciśnięcia przycisku kontroli trybem „I”, aby go ponownie włączyć
6. Ponownie, aby wyjść z trybu natychmiastowego I, naciśnij dowolny przycisk sterowania lub poczekaj 45 sekund. Po upływie czasu trybu „I” rozlegnie się sygnał dźwiękowy.
7. Jeśli pies nie wymaga stymulacji w ciągu 45 sekund i chcesz, aby tryb „I” pozostawał włączony, okresowo przekręć pokrętło w celu zresetowania timera, bardzo niewiele psów może czuć poziom 1 i 2. **Tryb „I” nie jest zalecany dla wrażliwych psów.**

Blokada i odblokowanie poziomu stymulacji

1. Naciśnij przycisk „P” przez ponad 1 sekundę, aby przejść do Trybu Programowania.
2. Potwierdź, że wszystkie ikony migają i są wyświetlane.

- Przypisz funkcję „M” lub „C” do dowolnego z czterech przycisków sterowania, naciskając określony przycisk sterowania, aż zostanie wyświetlone „M” lub „C”. (Patrz Tabela przypisania przycisków)
- Obróć pokrętko stymulacji dożądanego poziomu; teraz naciśnij określony przycisk sterowania przez 1 sekundę, aż ikona 1, 2 lub 3 przestanie migać. Stała ikona wskazuje zablokowaną stymulację.
- Naciśnij przycisk „P”, aby zapisać i wyjść z trybu programowania.
- Aby odblokować zablokowany poziom stymulacji, powtórz powyższy krok i potwierdź, zauważając, że ikona 1, 2 lub 3 psa miga.

Uwaga specjalna: W trybach z wieloma psami każdy z psów może być zablokowany lub odblokowany niezależnie od innych psów.

Migające ikony oznaczają odblokowanie, a stałe ikony oznaczają zablokowanie.

ZAAWANSOWANE FUNKCJE

Możesz przejść do trybu funkcji zaawansowanych, naciskając przycisk P (po prawej stronie na górze), a następnie przycisk WŁ. / WYŁ. (Po prawej stronie na dole).





Konfiguracja poziomu Booster

- Naciśnij przycisk P przez 1 sekundę, aby przejść do Trybu Programowania.
- Sprawdź, czy wszystkie ikony migają i **PR** jest wyświetlany.
- Wejdz w „Tryb konfiguracji poziomu Booster”, naciskając 1 raz przycisk ON / OFF.
- Potwierdź **+** jest wyświetlane na wyświetlaczu LCD.
- Obróć pokrętko stymulacji, aby ustawić poziom Boostera od 1 do 60.
- Zapisz poziom Booster, naciskając przycisk stymulacji (S1 dla psa 1, S2 dla psa 2 i S3 dla psa 3), aby zapisać żądany poziom Boostera dla tego konkretnego psa.
- Naciśnij ponownie przycisk P, aby wyjść z trybu programowania przycisków.

Lub szybszy sposób ustawiania poziomu Booster

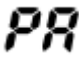
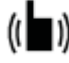
- Przypisz funkcję M + lub C + do dowolnego przycisku stymulacji, który należy zmienić, naciskając przycisk P i przycisk stymulacji. (Patrz Tabela przypisania przycisków)
- Potwierdź, że dla tego przycisku wybrano M + lub C +.
- Obróć pokrętko intensywności, aby ustawić poziom Booster od 1 do 60.
- Naciśnij ponownie ten przycisk stymulacji, aby zapisać poziom Booster. Ikona potwierdzenia (M + lub C +) mignęła jeden raz.
- Naciśnij przycisk P, aby zapisać i wyjść z trybu programowania

Włączanie/wyłączanie światła

1. Naciśnij przycisk P i przytrzymaj przez ponad 1 sekundę, aby przejść do trybu programowania.
2. Potwierdź, że wszystkie ikony migają i  jest wyświetlany.
3. Naciśnij dwukrotnie przycisk ON / OFF, aby wybrać ikonę , a na wyświetlaczu pojawi się „Lc”
4. Naciśnij przycisk kontrolny przypisany do psa, u którego chcesz włączyć / wyłączyć światło nocne.
Cykl aktywacji światła odbiornik miga, - ciągły – tryb światła wyłączony
5. Naciśnij przycisk P, aby wyjść z trybu programowania.



TRYB UTRACONEGO NADAJNIKA jest przydatny, gdy wybierasz się na wycieczkę szkoleniową i chcesz zlokalizować nadajnik. Pamiętaj, aby zaplanować z wyprzedzeniem, aby sygnał dźwiękowy lokalizacji włączył się w odpowiednim czasie. Zacznie emitować sygnał dźwiękowy 6 godzin po aktywacji, wyłącz i ponownie włącz nadajnik, aby wyłączyć zgubiony sygnał dźwiękowy nadajnika.

Aktywacja trybu zagubionego pilota:

1. Naciśnij przycisk P i przytrzymaj przez ponad 1 sekundę, aby przejść do trybu programowania.
2. Potwierdź, że wszystkie ikony migają i  jest wyświetlany.
3. Naciśnij trzy razy przycisk ON / OFF, aby wybrać ikonę  na wyświetlaczu LCD
4. Naciśnij dowolny przycisk kontroli stymulacji, aby włączyć lub wyłączyć.
5. Naciśnij przycisk P, aby wyjść z trybu programowania.

PROCEDURA PAROWANIA


Pro Educator może kontrolować do 3 różnych psów jednocześnie.

1. Sprawdź, czy Wskaźnik trybu wielu psów jest w trybie 1 psa.
2. Naciśnij przycisk P i przytrzymaj przez ponad 1 sekundę, aby przejść do trybu programowania.
3. Sprawdź, czy wszystkie ikony migają i czy  jest wyświetlany.
4. Naciśnij przycisk ON / OFF cztery razy, aby wybrać ikonę  na wyświetlaczu LCD.
5. Wyłącz odbiornik. Przytrzymaj magnes przez 5 sekund, zielona kontrolka na odbiorniku zacznie szybko migać.
6. Naciśnij dowolny przycisk sterowania od S1 do S4, aby wykonać parowanie z odbiornikiem.
7. Naciśnij przycisk P, aby wyjść z trybu programowania

Aby dodać odbiornik obroży dla psa 2, zmień tryb wyboru psa z 1D na 2D, naciskając przycisk ON / OFF + przycisk S1


PAROWANIE W TRYBIE 2 PSÓW

1. Sprawdź, czy 1 i 2 ikony psa są wyświetlane na ekranie LCD.
2. Naciśnij przycisk P i przytrzymaj przez ponad 1 sekundę, aby przejść do trybu programowania.

3. Sprawdź, czy wszystkie ikony migają i **PR** jest wyświetlany.
4. Naciśnij przycisk ON / OFF cztery razy, aby wybrać ikonę  na wyświetlaczu LCD.
5. Wyłącz odbiornik 2. Teraz przytrzymaj magnes przez 5 sekund, aż zielone światło włącza się i szybko miga ..
6. Naciśnij przycisk S2 lub S4, aby wykonać parowanie z odbiornikiem 2 dla psa.
7. Naciśnij przycisk P, aby wyjść z trybu programowania.

Aby dodać obrozę dla psa 3, zmień tryb wyboru psa z 2D na 3D, naciskając przycisk ON / OFF plus przycisk S1, powinieneś usłyszeć trzy krótkie dźwięki.

1. Sprawdź, czy 1, 2 i 3 ikony psa są wyświetlane na ekranie LCD.
2. Naciśnij przycisk P i przytrzymaj przez ponad 1 sekundę, aby przejść do trybu programowania.

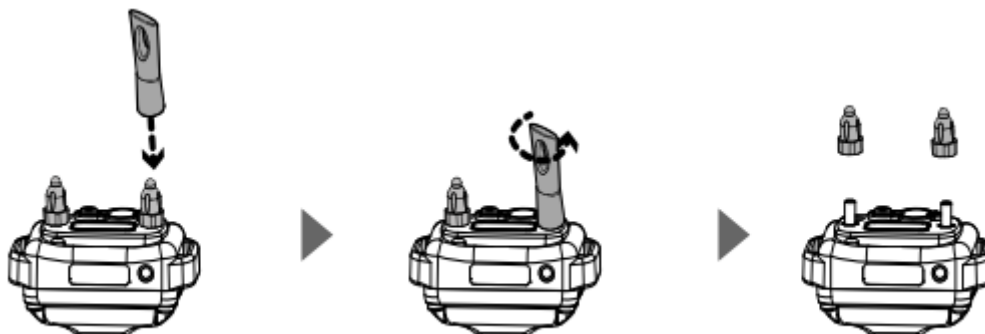
3. Sprawdź, czy wszystkie ikony migają i **PR** jest wyświetlany.
4. Naciśnij przycisk ON / OFF cztery razy, aby wybrać ikonę  na wyświetlaczu LCD.
5. Wyłącz odbiornik 3. Teraz przytrzymaj magnes przez 5 sekund, aż zielone światło włącza się i szybko miga ..
6. Naciśnij przycisk S2 aby wykonać parowanie z odbiornikiem 3 dla psa.
7. Naciśnij przycisk P, aby wyjść z trybu programowania.

Uwaga specjalna: Możliwe i dość powszechne jest posiadanie 2 odbiorników na jednej tej samej obroży; nazywa się to „podwójnym” obrożą „plus”. Zalety tego rodzaju systemu to; (1) Lepsze odczucie stymulacji, daje pełniejsze odczucie stymulacji i nie tylko z jednej strony szyi (2) Niezawodność kontaktu dzięki posiadaniu punktów kontaktowych po obu stronach szyi, szczególnie podczas ćwiczeń (3) Pewność działania, jeśli jeden odbiornik ulegnie awarii lub bateria będzie wyładowana użytkownik nadal ma kontrolę (4) Zwiększona stymulacja dla psów, które mogą być odporne i uparte w treningu (5) Zwiększony zasięg, dzięki obroży w różnych orientacjach zapewnia lepszą możliwość, aby sygnał dotarł do anteny na odbiorniku.

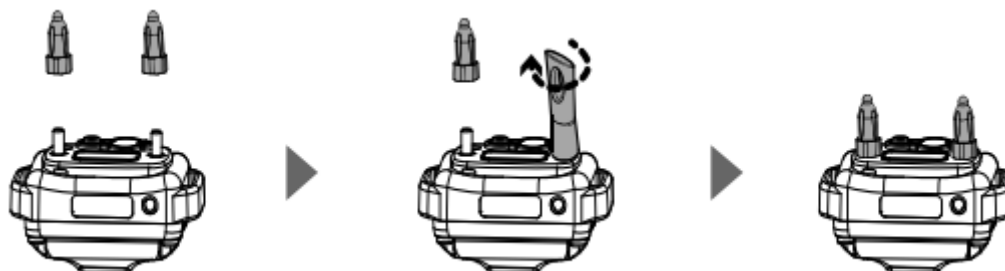


JAK ZMIENIAĆ ELEKTRODY

1. Poluzuj obie elektrody, obracając elektrody w kierunku przeciwnym do ruchu wskazówek zegara za pomocą narzędzia lub klucza do elektrod



2. Zamontuj żądane elektrody na śrubie i dokręć elektrody, obracając je zgodnie z ruchem wskazówek zegara za pomocą narzędzia lub klucza do elektrod.



PRAWIDŁOWE ZAKŁADANIE OBROŻY

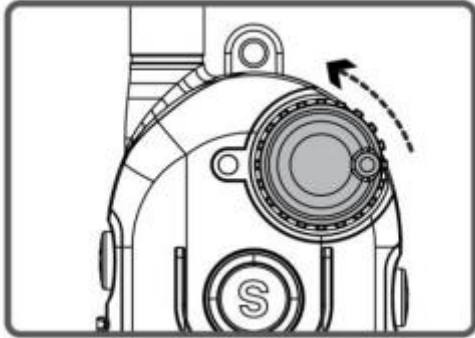
Obrożę należy wyregulować, aby „punkty kontaktowe” miały bezpośredni kontakt ze skórą. Powinności być w stanie zmieścić kilka palców między paskiem obroży a psem. Zbyt ciasno założona obroża stwarza ryzyko podrażnienia skóry i dyskomfortu. Zbyt luźne dopasowanie, może spowodować, że punkty kontaktowe nie będą w stanie niezawodnie wykonać stymulacji i mogą powodować podrażnienia skóry z powodu otarć. Najlepsze jest delikatne dopasowanie; zawsze umieszczaj odbiornik obroży, lekko poruszając, aby usunąć włosy znajdujące się między elektrodami a skórą psa. Optymalna pozycja dla obroży znajduje się po obu stronach tchawicy psa w pozycji godzin od 2 do 5 lub od 7 do 10; większość psów nie lubi odbiornika na tchawicy.

Skórę psów należy stopniowo przystosowywać do punktów kontaktowych, co osiąga się, rozpoczynając od 1 do 2 godzin i powoli pracując do absolutnego maksimum 12 godzin dziennie. Okresowa zmiana pozycji w ciągu całego dnia używania obroży elektronicznej jest dobrą praktyką i może pomóc w zapobieganiu podrażnieniom. Kontrola obszaru jest bardzo ważna, aby upewnić się, że Twój pies radzi sobie z naciskiem z punktów kontaktowych

WAŻNA INFORMACJA Aby zapobiec podrażnieniom skóry, odbiornika obroży nigdy nie należy nosić dłużej niż 12 godzin dziennie. Jeśli Twój pies doświadczy podrażnień skóry spowodowanych nadmierną ekspozycją na punkty kontaktowe lub reakcją alergiczną na nikiel, natychmiast zdejmij odbiornik obroży i przestań używać e-obroży, aż podrażnienia skóry całkowicie się zagoją. Zaleca się

stosowanie maści antybiotykowej, aby wspomóc proces gojenia i zapobiec infekcjom. W razie zakażenia otwartych ran może być wymagana wizyta u weterynarza.

ZMIANA POZIOMU INTENSYWNOŚCI STYMULACJI



Obracanie w lewo zwiększa poziom stymulacji i przeciwnie, obracanie w prawo obniża poziom stymulacji.

Zdecydowanie zaleca się, aby użytkownik ćwiczył zmianę poziomów i trybów przed założeniem odbiornika obroży na psa.

Ustawienie prawidłowego poziomu stymulacji dla twojego psa jest bardzo ważne. Aby ustawić poziom stymulacji „trenującej”, umieść na psie odbiornik obroży. Pozwól mu przyzwycząć się do odbiornika przez kilka godzin przed zastosowaniem jakiegokolwiek stymulacji.

Obserwując psa, ustaw poziom na „1” i naciśnij przycisk ciągłej stymulacji przez 2 sekundy, uważaj, aby pies zauważył stymulację, może to być drgnięcie oka lub drapanie odbiornika obroży. Zwiększ poziom o jeden i powtarzaj, aż uzyskasz odpowiedź, większość stymulacji odpowiednich do treningu psów wynosi od 5 do 20. Może być konieczne zwiększenie „poziomu stymulacji treningowej” o kilka poziomów, aby Twój pies zareagował, niektóre psy są bardziej uparte i potrzebują więcej stymulacji. Poziom „korekcyjny” jest zwykle od 5 do 30 poziomów wyższy niż poziom „treningowy”.

Aby przyzwycząć psa do stymulacji, zaleca się połączenie stymulacji treningowej z lekkim naciskiem na smycz, ćwicząc polecenia przyjscia i równaj z krótką smyczą. Łącząc 2 odczucia, pies lepiej zrozumie stymulację i zapobiegiesz strachowi, jeśli zajdzie potrzeba wyższej stymulacji. Czas i spójność są bardzo ważne dla udanego szkolenia w zakresie elektronicznej obroży. Podczas ćwiczenia poleceń „przyjdź i równaj” zwolnij stymulację w momencie, gdy pies odwraca się w Twoją stronę i zaczyna wykonywać polecenie. Gdy pies jest przyzwyczajony do stymulacji na niskim poziomie, dopuszczalne jest, aby zacząć używać wyższych poziomów do radzenia sobie z wszelkimi niepożądanymi zachowaniami, takimi jak skakanie na odwiedzających, skakanie na meble, jedzenie śmieci, nie przychodzenie, gdy jest wywoływany w rozproszeniu. Użycie pozytywnego wzmocnienia dla dobrego zachowania może przyspieszyć proces szkolenia i zapewnić przyjemniejsze wrażenia dla Ciebie i Twojego psa. Od Ciebie zależy czy użyjesz przysmaku, czy nagrody słownej jako pozytywne wzmocnienie. Ustawienie poziomu „stymulacji korekcyjnej” jest nieco trudniejsze ze względu na duże różnice temperamentów i tolerancję stymulacji wśród wielu ras psów. Średnio jest zwykle o 10 do 40 poziomów wyższy niż poziom „treningowy”.

Ta obroża elektryczna jest wyposażony w „Tryb I” natychmiastowy, który jest doskonały w sytuacjach, w których pożądane jest stopiowe zwiększenie stymulacji. Na przykład trening graniczny

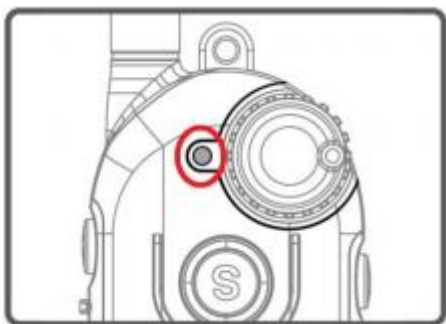
(nie przechodzenie poza wyznaczoną granicę) z „trybem I” realizowany jest poprzez powolne zwiększanie stymulacji, gdy pies opuszcza bezpieczny obszar, wzrost stymulacji zatrzymuję w momencie gdy pies się zatrzyma, dopóki nie zacznie się wycofywać z powrotem do bezpiecznego obszaru, powoli zmniejszając stymulację w miarę wycofywania się więc osiąga zero dokładnie w momencie, gdy ostatnia łapa znajduje się w bezpiecznym obszarze, nie jest ważne, aby spieszyć się z tym treningiem, ponieważ pies potrzebuje nie szybkich, ale regularnych treningów.

WAŻNE WSKAZÓWKI DOTYCZĄCE SZKOLENIA Należy używać obroży elektronicznej, aby wzmocnić polecenia, które Twój pies już zna. Obroża nie zastępuje podstawowego treningu posłuszeństwa na smyczy, ale jest to narzędzie, które pozwala lepiej komunikować się z psem. Aby uzyskać najlepsze wyniki, używaj minimalnej ilości stymulacji wymaganej do uzyskania komunikacji z psem. Spokojne i konsekwentne podejście do treningu zawsze przyniesie lepsze długoterminowe rezultaty. Zdecydowanie zaleca się zabranie agresywnych psów do profesjonalnego trenera w celu oceny przed użyciem obroży elektronicznej. Istnieje wiele różnych technik szkolenia z pomocą obroży elektronicznej zalecanych przez wielu profesjonalnych trenerów. Wierzymy, że ty, właściciel psa, możesz najlepiej określić najbardziej skuteczną technikę dla swojego psa. YouTube ma wiele filmów prezentujących te różne techniki.

UWAGA: Ten produkt nie jest przeznaczony do stosowania u ludzi, z wyjątkiem testowania go na niskich poziomach

OSTRZEŻENIE: E-Collar Technologies, Inc. nie ponosi odpowiedzialności za niewłaściwe użycie tego produktu oraz straty i szkody wynikające z ugryzienia przez psa. Agresywne psy powinny zostać ocenione przez profesjonalnego trenera przed użyciem obroży elektrycznej. Nierzadko psy agresywne kojarzą stymulację z przewodnikiem i podejmują działania przeciwko przewodnikowi. Czasami psy wywierane podczas walki pod presją obroży elektrycznej mogą wykazywać przekierowaną agresję i stać się bardziej agresywne.

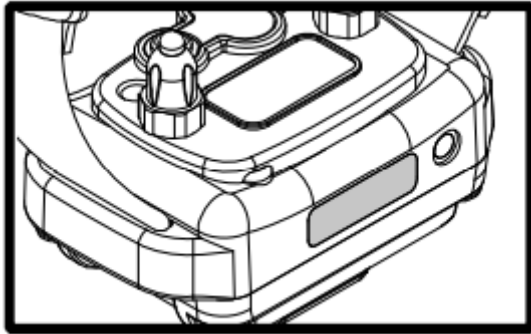
KONTROLKA LED I WSKAŹNIK NAŁADOWNIA AKUMULATORA



KONTROLKA LED

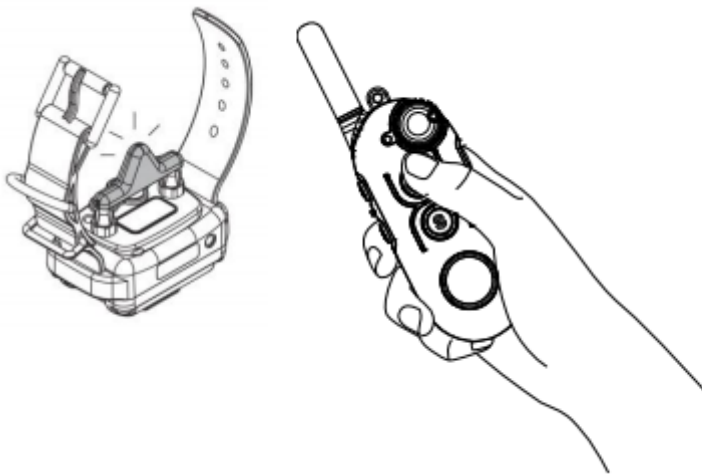
Po naciśnięciu dowolnego przycisku funkcyjnego kontrolka zmieni kolor na „czerwony”, co oznacza aktywację. Poziom naładowania baterii jest wyświetlany na ekranie LCD jako ikona.

KONTROLKA LED NA ODBIORNIKU



Poziom naładowania baterii jest sygnalizowany przez migające światło zmieniające się z „zielonego” (gotowego do użycia) na „bursztynowy” (należy wkrótce naładować), a następnie na „czerwony” (ładowanie natychmiastowe). Po naciśnięciu dowolnego przycisku funkcyjnego nadajnika lampka kontrolna na odbiorniku będzie migać na czerwono, wskazując, że sygnał sterujący został pomyślnie odebrany. Najlepiej jest nie czekać, aż zacznie świecić na czerwono, aby naładować akumulatory litowo-polimerowe, z wyjątkiem okresowej kalibracji.

TESTOWANIE OBROŻY



Przytrzymaj lampkę testową przy elektrodach, jak pokazano na powyższym zdjęciu. Gdy oba urządzenia są włączone, a zielone lampki migają, naciśnij przycisk ciągłej stymulacji, jednocześnie obracając stymulację w górę i w dół, lampka testowa powinna się rozjaśniać w miarę wzrostu stymulacji. Światło odbiornika zmieni kolor na czerwony, gdy stymulacja jest aktywowana. Następnie naciśnij przyciski wibracji i dźwięku, aby je przetestować.

PODSTAWY ODBIORU CZĘSTOTLIWOŚCI RADIOWYCH

Aby uzyskać maksymalny zasięg, trzymaj nadajnik jak pochodnię na Statule Wolności. Trzymaj antenę z dala od ciała lub palców przez cały czas, dotykając anteny znacznie zmniejszysz zasięg.



Największy zasięg



Średni zasięg



Najmniejszy zasięg

Copyright 2015 E-Collar Technologies, Inc. Wszelkie prawa zastrzeżone.

Urządzenie zostało zatwierdzone do użytku w krajach UE i dlatego posiada oznaczenie **CE**. Cała niezbędna dokumentacja jest dostępna na stronie internetowej: www.obroza-elektryczna.pl Zmiany parametrów technicznych, funkcji i błędy w druku są zastrzeżone.

Serwis i dystrybucja

Reedog s.r.o

Sedmidomky 459/8

101 00 Praga 10

Czechy

Tel: +48 579 061 399

E-mail: info@obroza-elektryczna.pl