

E-NYAKARÉK NEVELŐNEK PE-900

HASZNÁLATI UTASÍTÁS



Kérjük, az első használat előtt figyelmesen olvassa el ezt a használati útmutatót.

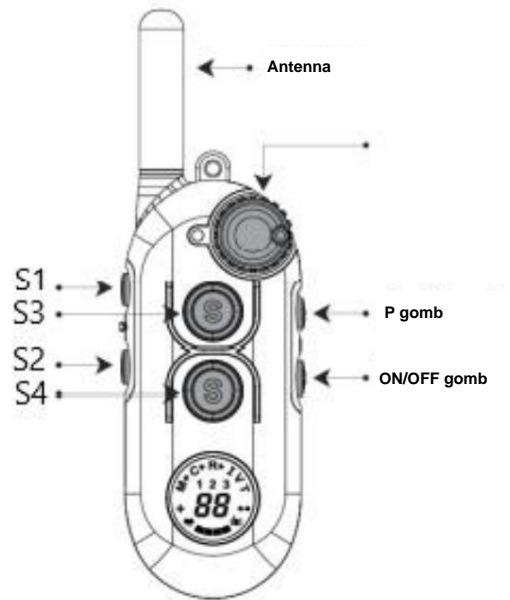
FŐBB JELLEMZŐI

- Hatótávolság akár 800 m
- Akár 3 kutya kiképzése
- Kiváló vízállóság 12,5 m-ig merüléshez
- Magas ütésállóság és mechanikai sérülések
 - 7 rezgésszint, 4 hangszínszint, 100 impulzusszint és Booster
- Lost Transmitter Beeper – egy biztonsági funkció, amely lehetővé teszi hangriasztás aktiválását adó elvesztése esetén
- Lock and Set – megakadályozza a nem kívánt gombváltásokat, beállítható az impulzuserősség határa zárral biztosítjuk
- Újratölthető és cserélhető lítium-polimer akkumulátorok 3,7 V-os és 400 mAh-s kapacitással (2-ig tölthető órák)
- A nyakörv sötétben való edzéshez van felszerelve
- Funkciók programozásának lehetősége PC segítségével

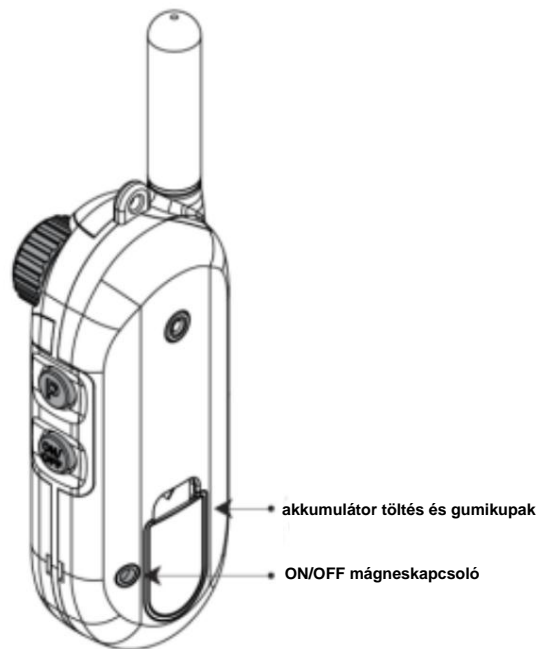
CSOMAG TARTALMA

- Vevő
- Adó
- Elektródák
- Állítható gallér
- Akkumulátorok
- Kettős töltő
- Nyakhurok
- Tesztlámpa

ADÓ - LEÍRÁS

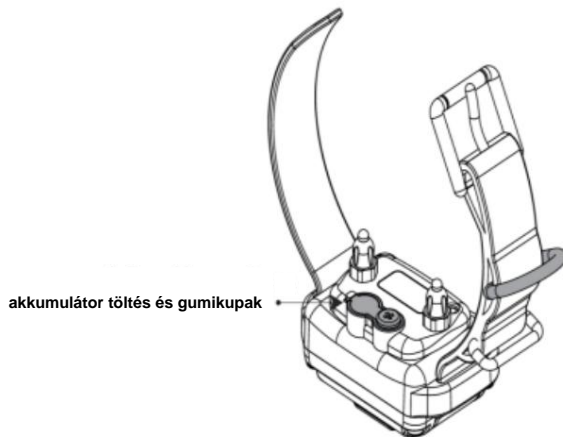
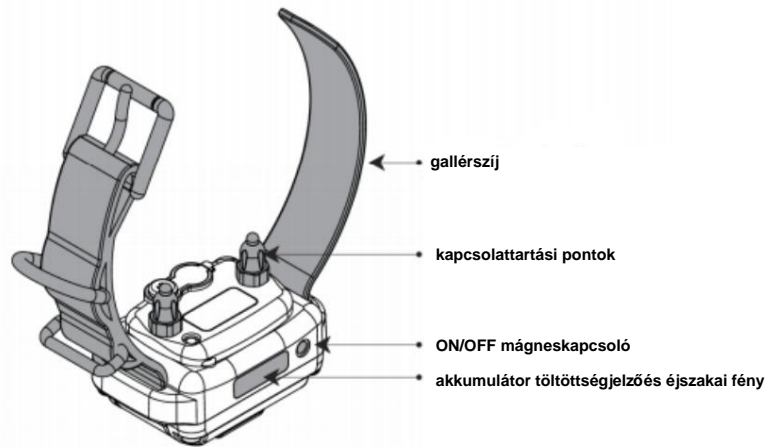


ELÜLSŐ OLDAL



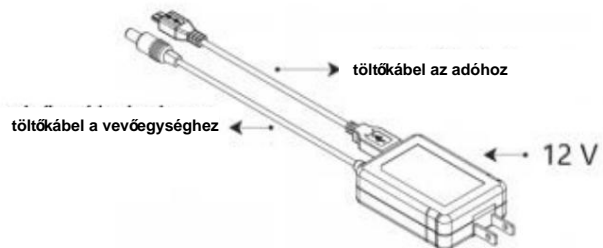
HÁTOLDAL

VEVŐ - LEÍRÁS



AKKUMULÁTOR TÖLTÉS

Normál működés közben a vevő és az adó jelzőfényei zölden villognak.



ALACSONY ELEM KIJELZŐ

Adó: Az akkumulátor töltöttségi állapotjelzője a kijelzőn található (lásd a képet). Töltse fel az akkumulátort, mielőtt az utolsó sáv megjelenik a kijelzőn.

Vevő: A jelzőfény pirosan villog, ha az akkumulátort újra kell tölteni.



AZ AKKUMULÁTOROK MEGFELELŐ KEZELÉSE

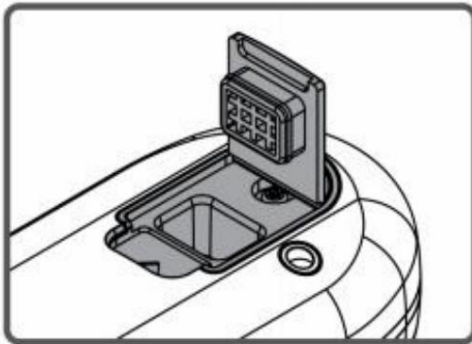
- javasoljuk az akkumulátorok 6 havonta újrakalibrálását - hagyja teljesen lemerülni és töltsse fel őket akár 100%
- Ne hagyja, hogy az elemek túlmelegedjenek vagy teljesen lemerüljenek.
- Tárolja szobahőmérsékleten és legalább 60%-ban feltöltve.

Megjegyzés: Mind az adó, mind a vevő újratölthető és cserélhető Li-Polymer akkumulátorral van felszerelve, amely 2 óra alatt töltődik.

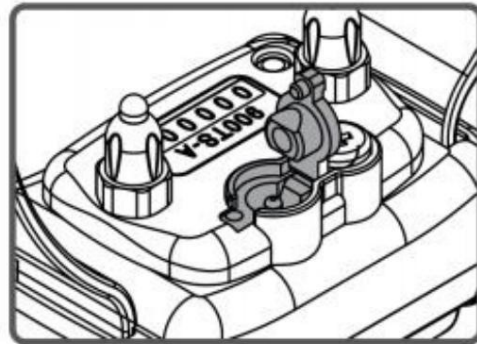
Ne hagyja, hogy az akkumulátor teljesen lemerüljön, és ha mégis, azonnal töltsse fel az akkumulátort, különben maradandó károsodást okozhat.

Tartsa távol a készüléket szélsőséges hőmérséklettől és hideg környezettől, mivel ezek csökkentik az akkumulátorok kapacitását és élettartamát.

A TÖLTŐ CSATLAKOZTATÁSA



adó

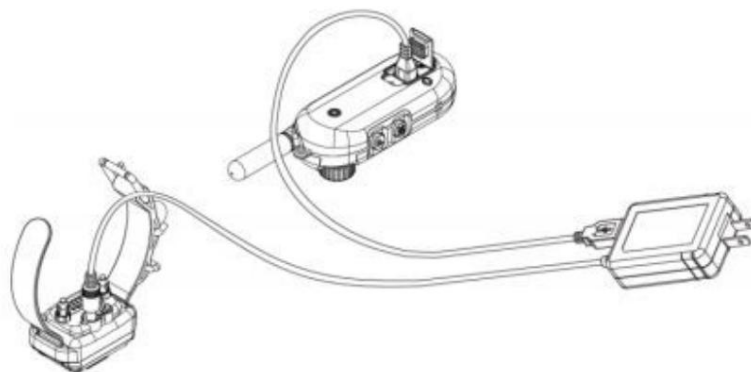


vevő

Töltés közben a jelzőfény pirosan világít.

Amint az eszköz teljesen feltöltődött, zöldre vált.

Megjegyzés: Az első néhány töltés során előfordulhat, hogy a jelzőfény nem vált zöldre.



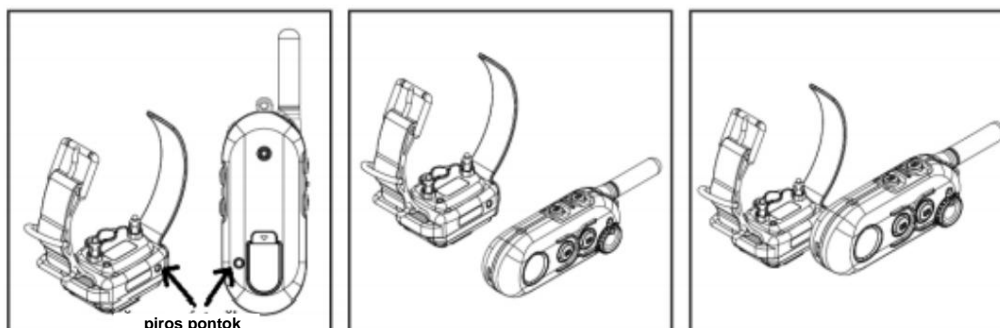
KÉSZÜLÉK BE/KI

BE/KI VEVŐ

Helyezze a BE/KI mágneses kapcsolót az adón a vevő mágneses kapcsolójához.

Mielőtt a nyakörvet a kutya nyakára helyezi, ellenőrizze a nyakörvet, hogy megbizonyosodjon arról, hogy megfelelően működik.

Nyomja meg a gombot vibrációs vagy hangjelzéshez.



ADÓ BE/KI







Az adó bekapcsolásához nyomja meg és tartsa lenyomva a BE/KI gombot (az adó jobb oldalán) 1 másodpercig.

Az adó kikapcsolásához nyomja meg és tartsa lenyomva az ON/OFF gombot 2 másodpercig.

LCD KIJELZŐ



Ikon	törvény	Leírás
M	Rövid pulzus	Rövid korrekciós impulzust küld.
M+	Boost (rövid távon)	A stimulációs szint azonnali növekedése (rövid pulzus).
C	Hosszú távú impulzus	Folyamatos impulzuskorrekciót küld.
C+	Boost (hosszú távon)	Azonnal növelje a stimuláció szintjét (hosszú távú impulzus).
R	Stimuláció (1 mp)	Stimuláció a 0 szinttől a beállított szintig a kerék segítségével (korrekciós intenzitás szabályozó).
R+	A stimulációs szint azonnali növelése (2 mp)	Stimuláció 0 szinttől Boost szintig.
-	"én" módban	A stimuláció fokozatos növekedése (akár 45 másodpercig).
...	Rezgés	Rezgést küld.
T	Hang	Hangos riasztást küld.
+	Booster funkció beállításai	Erősítési szint beállítása egyénileg <small>egy kutya.</small>

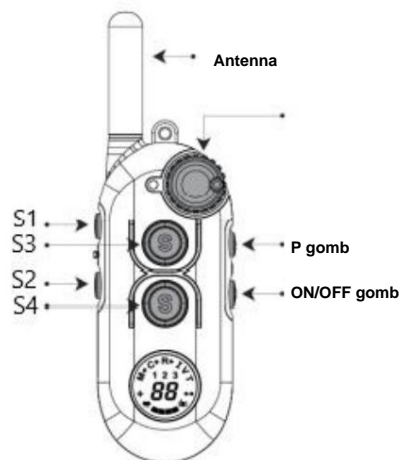
	Világítás	Éjszakai fény be/ki.
	Elveszett adó	6 órás időzítő.
	Párosítás/Szinkronizálás	Vevő párosítás.
	Csatorna kiválasztása	Megmutatja, hogy melyik kutya (1-3) éppen edzésben van.
	Stimulációs szint	Szint 0-100.
	Akkumulátor töltésjelző	Az akkumulátor töltöttségi állapota.

A GOMBOK LEÍRÁSA - ADÓ

Az E-collar Pro Educator 4 vezérlőgombbal rendelkezik, amelyekkel kiválaszthatja a megfelelő korrekciót.

Az S1, S2, S3 és S4 jelzésű gombok.

A programozó gomb az adó jobb oldalán található, és "P" jelzéssel van ellátva.



Gomb	Funkció	törvény
BE/KI (jobb alsó gomb)	Be ki	Nyomja meg és tartsa lenyomva 1 másodpercig a bekapcsoláshoz. Nyomja meg és tartsa lenyomva 2 másodpercig a kikapcsoláshoz.
P (bal felső gomb)	(1) Programozó gomb (2) Boost beállítás, éjszakai fény, elveszett funkció Adó hangjelzés és párosítás	Nyomja meg és tartsa lenyomva a "P" gombot 1 másodpercig a programozási módba lépéshez (a kijelző villog). Az üzemmódból való kilépéshez nyomja meg ismét a "P" gombot, vagy várjon 30 másodpercet (automatikus kikapcsolás).
	(1) A Boost szint kiválasztása minden kutyánál (2) Kapcsolja be/ki az éjszakai lámpát (3) Be-/kikapcsolás	Váltás az egyes funkciók között.

	<p>az Elveszett funkció</p> <p>Adó hangjelzés</p> <p>(4) Vevő párosítás</p>	
<p>Nyomja meg egyszerre az ON/OFF gombot és az S1 gombot.</p>	<p>Csatornaváltás – 1., 2. vagy 3. kutya.</p>	<p>Az 1, 2 vagy 3 megjelenik az LCD-n, és a készülék megerősítő hangot ad.</p>

Az S1 – S4 vezérlőgombok az alábbi táblázat szerint vannak hozzárendelve az egyes kutyákhoz.

Vezérlőgombok	A gombok rendezése		
	Kutya 1 mód	Kutya 2 mód	Kutya mód 3
S1	Kutya 1	Kutya 1	Kutya 1
S2	Kutya 1	Kutya 2	Kutya 3
S3	Kutya 1	Kutya 1	Kutya 1
S4	Kutya 1	Kutya 2	Kutya 2

A VEZÉRLŐGOMBOK PROGRAMOZÁSA Az S1, S2, S3 vagy S4 gombokhoz

a felkínált 9 funkció mindegyikét hozzárendelheti.

A vezérlőgombok programozása:

1. Nyomja meg és tartsa lenyomva a "P" gombot, amíg az LCD be nem kapcsol és meg nem jelenik

PR

2. Nyomja meg többször az "S1" gombot, amíg a kívánt funkció meg nem jelenik.
3. Az „S1” gomb alapértelmezett beállítása „V”.

A funkcióciklus a következő:

(V ► T ► M ► M+ ► C ► C+ ► R ► R+ ► I)

Megjegyzés: A Lock and Set funkciót az „M” vagy a „C” mód kiválasztásával és az „S1” gomb 1 másodpercig tartó nyomva tartásával állíthatja be. Ha túl hamar engedi el a gombot, a beállítás a következő módra vált. Ha a szint zárolva van, a Kutya 1 statikus ikonra változik.

4. Ismétlje meg a fenti lépéseket az S2, S3 és S4 vezérlőgombokhoz.
5. A programozás során bármikor visszatérhet az edzőgallér aktív használatához, nyomja meg a "P" gombot.

ALAPÉRTELMEZETT GYÁRI BEÁLLÍTÁSOK

Vezérlőgombok	Gyári alapbeállítások		
	Kutya 1 mód	Kutya mód 2	Kutya mód 3
S1	1D rövid rövid	1D	1D rövid
S2	1D hosszú rövid	2D	3D rövid
S3	1D vibrációs vibráció	1D	1D rezgés

S4	1D hang	2D	rezgés	2D	rövid
----	---------	----	--------	----	-------

Kapcsolja be a vevő(ke)t, és ellenőrizze, hogy minden funkció megfelelően működik-e. Használja a csomagban található tesztlámpát.

AZ EGYES FUNKCIÓK MAXIMÁLIS IDŐTARTAMA

- (1) Hosszú időtartamú impulzus - "C" mód: 10 másodperc
- (2) Boost (hosszú távú) - "C+" mód: 10 másodperc
- (3) „R” és „R+” mód: 10 másodperc
- (4) „I” mód: 45 másodperc
- (5) Rezgés- és hangmódok: 30 másodperc

LOCK/UNLOCK STIMULÁCIÓS SZINT

1. A programozási módba való belépéshez nyomja meg és tartsa lenyomva a "P" gombot több mint 1 másodpercig.

PR

2. Megjelenik a kijelző, és az összes ikon villogni kezd.
3. Rendelje hozzá az "M" vagy "C" funkciót bármelyik vezérlőgombhoz.
4. Forgassa el a kereket a kívánt szint beállításához. Nyomja meg és tartsa lenyomva a megfelelő vezérlőgombot, amíg az egyik kutyaikon (1, 2 vagy 3) abbahagyja a villogást.
A statikusan világító ikon jelzi, hogy a stimulációs szint zárolva van.
5. Nyomja meg a "P" gombot a beállítások mentéséhez.
6. Ismétlje meg a fenti lépéseket a stimulációs szint feloldásához.

GYORSÍTÓ

1. A programozási módba való belépéshez nyomja meg és tartsa lenyomva a "P" gombot több mint 1 másodpercig.

PR

2. A kijelzőn a következő és minden ikon villogni kezd.
látható: 3. A Booster beállításainak megadásához nyomja meg az ON/OFF gombot.
4. A ikon megjelenik a kijelzőn. **+**
5. Forgassa el a kereket és állítsa be a kívánt szintet (1-60).
6. A beállított szint elmentéséhez nyomja meg a megfelelő vezérlőgombot (S1 az 1. kutyához, S2 a kutya 2 és S3 kutya 3).
7. Nyomja meg a "P" gombot a programozási módból való kilépéshez.

VILÁGÍTÁS BE/KI

1. A programozási módba való belépéshez nyomja meg és tartsa lenyomva a "P" gombot több mint 1 másodpercig.

PR

2. A kijelzőn megjelenik és minden ikon villogni kezd.
3. Nyomja meg kétszer az ON/OFF gombot az ikon kiválasztásához. A kijelzőn a következő látható: **"Lc"**.
4. Nyomja meg annak a kutyának a vezérlőgombját, amelynek az éjszakai lámpát be-/ki szeretné kapcsolni.
5. Nyomja meg a "P" gombot a programozási módból való kilépéshez.

ELVESZTETT ADÓ ÜZEMMÓD

1. A programozási módba való belépéshez nyomja meg és tartsa lenyomva a "P" gombot több mint 1 másodpercig.

PR

2. A kijelzőn megjelenik és minden ikon villogni kezd.

3. Nyomja meg háromszor az ON/OFF gombot az ikon kiválasztásához. 4. Nyomja meg bármelyik vezérlőgombot az üzemmód aktiválásához.

5. Nyomja meg a "P" gombot a programozási módból való kilépéshez.

ESZKÖZÖK PÁROSÍTÁSA/SZINKRONIZÁLÁSA

A Pro Educator segítségével akár 3 kutyát is kiképezhet egyszerre.

PÁROSÍTÁSI ELJÁRÁS (1D MÓD)

1. Győződjön meg arról, hogy a Kutya 1 mód megfelelő beállításai vannak.
2. A programozási módba való belépéshez nyomja meg és tartsa lenyomva a "P" gombot több mint 1 másodpercig.

PR

3. A kijelzőn a következő látható: és minden ikon villogni kezd.

4. Nyomja meg négyszer az ON/OFF gombot az ikon

kiválasztásához 5. Kapcsolja ki a vevőt. Tartsa a mágneset 5 másodpercig, amíg a vevőn lévő jelzőfény zölden nem kezd (gyorsan).

6. Nyomja meg bármelyik vezérlőgombot (S1 – S4) a vevő és az adó párosításához.

7. Nyomja meg a "P" gombot a programozási módból való kilépéshez.

A PÁROSÍTÁSI ELJÁRÁS (2D MÓD)

1. Győződjön meg arról, hogy az 1. és 2. kutya ikonja megjelenik a kijelzőn.
2. A programozási módba való belépéshez nyomja meg és tartsa lenyomva a "P" gombot több mint 1 másodpercig.

PR

3. A kijelzőn a következő látható: és minden ikon villogni kezd.

4. Nyomja meg négyszer az ON/OFF gombot az ikon

kiválasztásához 5. Kapcsolja ki a második vevőt. Tartsa a mágneset 5 másodpercig, amíg a vevőn lévő jelzőfény zölden nem kezd (gyorsan).

6. Nyomja meg az S2 vagy S4 vezérlőgombot a második vevő és az adó párosításához.

7. Nyomja meg a "P" gombot a programozási módból való kilépéshez.

PÁROSÍTÁSI ELJÁRÁS (3D MÓD)

1. Győződjön meg arról, hogy az 1., 2. és 3. kutya ikonja megjelenik a kijelzőn.
2. A programozási módba való belépéshez nyomja meg és tartsa lenyomva a "P" gombot több mint 1 másodpercig.

PR

3. A kijelzőn a következő látható: és minden ikon villogni kezd.

4. Nyomja meg négyszer az ON/OFF gombot az ikon

kiválasztásához 5. Kapcsolja ki a harmadik vevőt. Tartsa a mágneset 5 másodpercig, amíg a vevőn lévő jelzőfény zölden nem kezd (gyorsan).

6. Nyomja meg az S2 vezérlőgombot a harmadik vevő és az adó párosításához.

7. Nyomja meg a "P" gombot a programozási módból való kilépéshez.

A MEGFELELŐ STIMULÁCIÓS SZINT BEÁLLÍTÁSA

Az intenzitásszabályzót az óramutató járásával megegyező irányba forgatva növelheti a stimuláció szintjét.
Forgassa az intenzitásszabályzót az óramutató járásával ellentétes irányba a stimulációs szint csökkentéséhez.
Nagyon fontos a megfelelő stimulációs szint beállítása, hogy az edzés sikeres legyen!

Javasoljuk, hogy tesztelje az intenzitásszabályozó működését, mielőtt a nyakörvet a kutya nyakára helyezi.
Ezután helyezze a nyakörvet a kutya nyakára, és hagyja, hogy néhány órán keresztül használja a nyakörvet, hogy megszokja.

FONTOS EDZÉSI TIPP

Az elektronikus nyakörvet csak olyan parancsok támogatására szabad használni, amelyeket kutyája már ismer. Nem helyettesíti a rendszeres edzést, csak a kutyájával való jobb kommunikáció eszköze.

A legjobb eredmény érdekében használja a legkevesebb stimulációt az engedelmesség eléréséhez. Az edzések nyugodt és következetes megközelítése mindig jobb hosszú távú eredményekhez vezet.

Agresszív kutyák esetében javasoljuk, hogy először konzultáljon egy profi edzővel az elektronikus nyakörv használatáról.

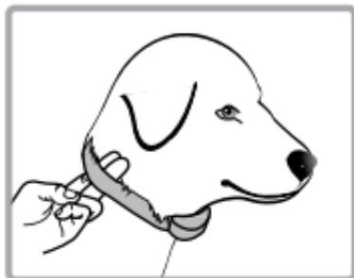
A Youtube-on különféle videókat találhat, amelyek az elektronikus nyakörv használatának különféle technikáit mutatják be. Sok sikert az edzéshez!

AZ ADÓ MEGFELELŐ TARTÁSA

A maximális hatótávolság érdekében a rádiót lehetőleg a test alatt és a fej fölött kell tartani.



A GALLÉR MEGFELELŐ FELSZERELÉSE



Fontos: A vevőgallér megfelelő rögzítése és elhelyezése fontos annak hatékony működéséhez. Az érintkezőcsapoknak közvetlenül érintkezniük kell a kutya bőrével, a nyak alsó részén.

A nyakörv biztonságának és megfelelő működésének garantálása érdekében azt helyesen kell felszerelni.

- Minden elektronikus nyakörvnek szorosan illeszkednie kell a bőrhöz. Az elektródáknak egészen a szőrzet alatti bőrig kell illeszkedniük, de nem szabad megfojtani.
- Ha a nyakörv túl laza, a stimuláció nem működik megfelelően, mert az elektródák nem érintkeznek megfelelően az állat bőrével. Ha a kutya nem reagál a stimulációra, mindig ellenőrizze, hogy az elektródák szorosan illeszkednek-e a bőrhöz.

- Edzés vagy futás közben a túl laza gallér irritációt okozhat a nyak bőrén az állat. A megfelelően illeszkedő gallér segít megelőzni az irritációt.
- Fontos a gallér megfelelő illeszkedése. Úgy kell viselni, hogy ne fojtja meg a kutyát, és meg tudja lélegezzen normálisan. A nyakörv soha nem akadályozhatja meg az állatot a légzésben.
- A vevő nyakörvnek megfelelően kell elhelyezkednie az állat nyakának közepén.

Kutyája maximális hatásának és biztonságának biztosítása érdekében ellenőrizze a nyakörv helyzetét, megfelelő meghúzását és az elektródák helyes elhelyezését. Ezenkívül ellenőrizze a bőrt, ahol az elektródák érintik, hogy nincs-e kiütés vagy irritáció. Ebben az esetben használja a nyakörvet rövidebb ideig, vagy forduljon állatorvosához. Ne rögzítsen póráz a nyakörvhöz.

A nyakörvet nem szabad folyamatosan napi 12 óránál hosszabb ideig viselni (ez minden nyakörvhöz ajánlott, még a nem elektromoshoz is). Ha irritáció lép fel, távolítsa el a nyakörvet, amíg az irritáció minden jele el nem tűnik.

A készüléket az EU-országokban engedélyezték, ezért CE jelöléssel látták el. Minden szükséges dokumentáció elérhető a www.elektro-nyakorvek.hu weboldalon. A műszaki paraméterek, tulajdonságok és nyomtatási hibák változtatása fenntartva.

Szervizközpont és disztribúció

Reedog, sro

Sedmidomky 459/8 101 00

Praha 10

Telefon: +36 21 300 7514

E-mail: info@elektro-nyakorvek.hu