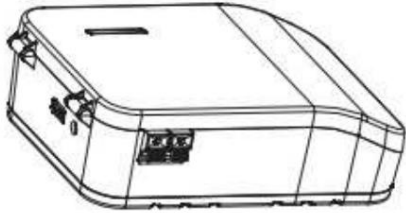


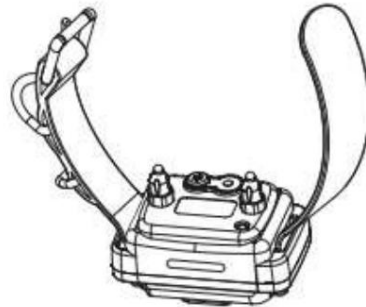
E-nyakörv DF-1000

## Csomag tartalma

**Vezető**



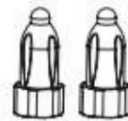
**Nyakörv - vevő**



**Használati utasítás**



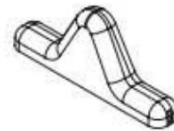
**Egyéb elektródák**



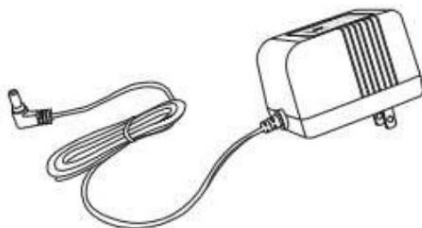
**Elektróda szerszám**



**Tesztlámpa**



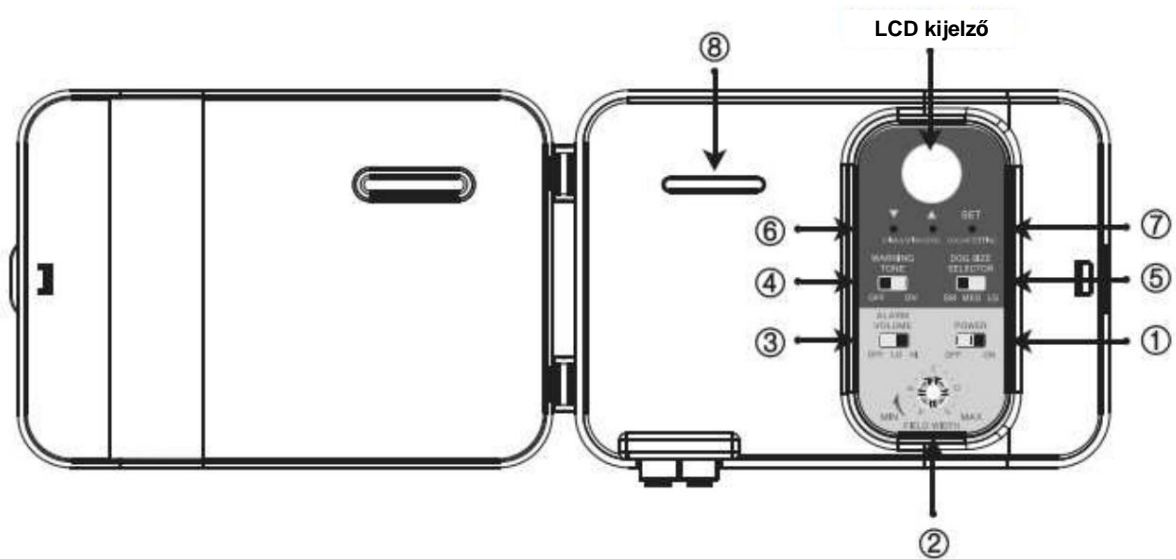
**Tápegység a meghajtóhoz**



**Tápegység a vevőegységhez**



# Adó



1) Hálózati kapcsoló: A rendszer be- és kikapcsolható a pPower kapcsoló ON vagy OFF állásba csúsztatásával.

2) A mezőszélesség beállításának lehetősége: A mezőszélesség beállítási tartománya a vezetéktől való távolságtól függ. A kutya figyelmeztető hangot és impulzust kap. A mező szélességének növeléséhez egyszerűen forgassa el a gombot az óramutató járásával megegyező irányba. A mező szélességének csökkentéséhez forgassa el az óramutató járásával ellentétes irányba. Legalább 6-os szintet ajánlunk.

3) Figyelmeztető hangerő beállítása: Ha a rendszer hibát észlel, a felhasználó értesítést kap (például, ha elszakad a vezeték). Az ébresztő hangereje a hangerő kapcsoló mozgásával állítható.

4) Figyelmeztető hang a vevőn: Ha a figyelmeztető hang be van kapcsolva, a stimuláció előtt 2 másodpercig figyelmeztető hangjelzés hallható. Az alapértelmezett érték be van kapcsolva.

Ha kutyája ismeri a határvonalat, valószínűleg ajánlott kikapcsolni a hangot. A figyelmeztető hang kikapcsolása biztosítja, hogy a kutya ne tesztelje a kerítés működőképességét, ami meghosszabbítja az akkumulátor élettartamát. Azt is biztosítja, hogy rendszerkimaradás esetén hosszabb ideig tartson a kutya felépülése.

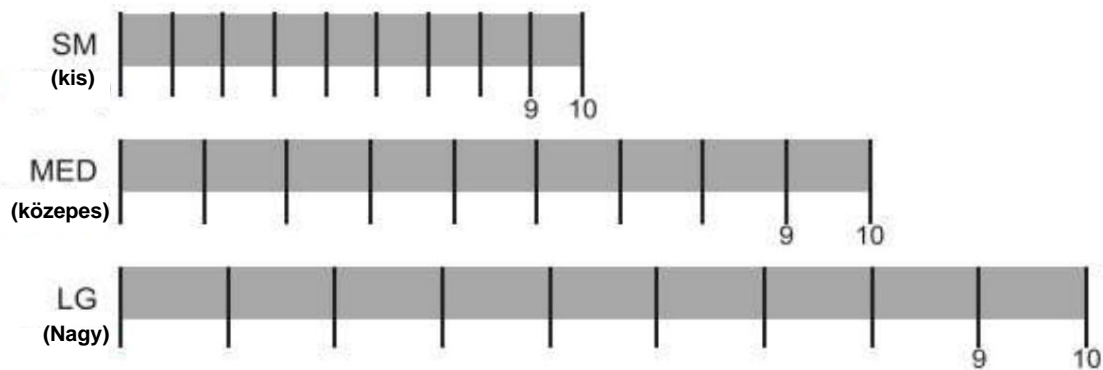
5) Az impulzus erősségének megválasztása: A kutya alapvető választása a kis (SM), közepes (MED) és nagy impulzusokból (LG) áll. Az alábbi táblázat egy ajánlott kiindulópont. A különböző méretű kutyák eltérő érzékenységet mutatnak a stimulációra. Ön, mint gazdi, jobb helyzetben van ahhoz, hogy meghatározza kutyája toleranciáját és temperamentumát. Javasoljuk, hogy a legalacsonyabbról kezdje és állítsa felfelé, amíg a határt meg nem érti a kutya.

Sm	10 kg alatti kutyák
RÉZ	5-25 kg közötti kutyák

LG	25 kg feletti kutyák
----	----------------------

6) Stimulációs szint beállítása: Az impulzus erőssége minden vevőhöz külön-külön kerül beállításra.

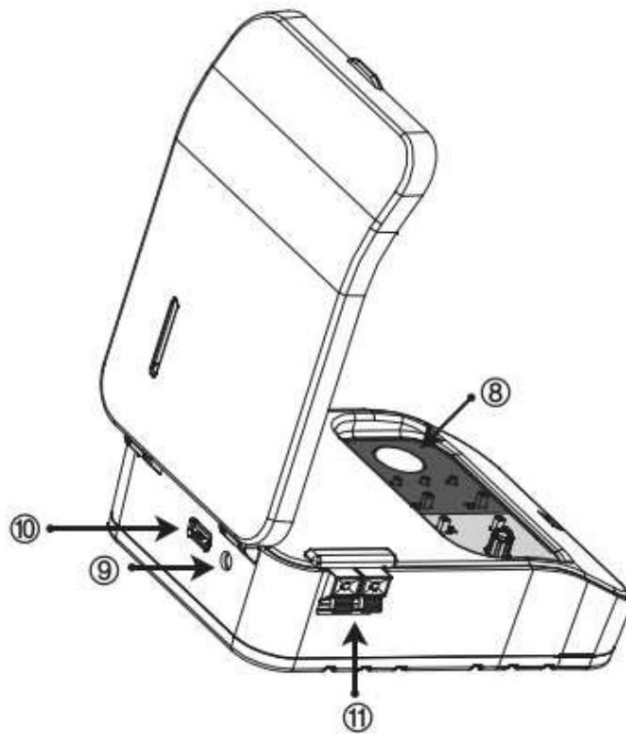
A stimulációs szintek 10 beállításból állnak, az "1" és a "H (10)" szinttől és hangszíinig. A szintet a fel vagy le nyíl megnyomásával módosíthatja. Az alapértelmezett érték a hangszín. Ha kiválaszt egy hangot, nem lesz elérhető stimuláció. Az egyes szintek kimenete az alap impulzuserősség-beállítástól függően változik (a fenti oktatóanyagban), amint azt az alábbi oszlopdiaagram mutatja.



7) Vevő beállítás gomb: Ha be szeretné állítani az impulzus erősségét a vevőben, helyezze a vevőt az alap megjelölt tetejére, és nyomja meg a beállító gombot. (További információkért lásd a "Vételi beállítások" részt)

8) Állapotjelző lámpa és riasztás: Az állapotjelző lámpa és az LCD-kijelző az alábbi táblázat szerint szolgáltatja az alapvető adatokat:

Állapotjelző fény	LCD kijelző	Állapot
Egyszínű kék	Villogó te ka <.=	Normál állapot
Villogó piros	Villogó kötőjel <-=	PBreak vezeték (riasztás aktiválódik)
Teljesen kipirult	Villog <P=	Áramszű net
Teljesen kipirult	Villog <b=	A tartalék akkumulátorok lemerültek



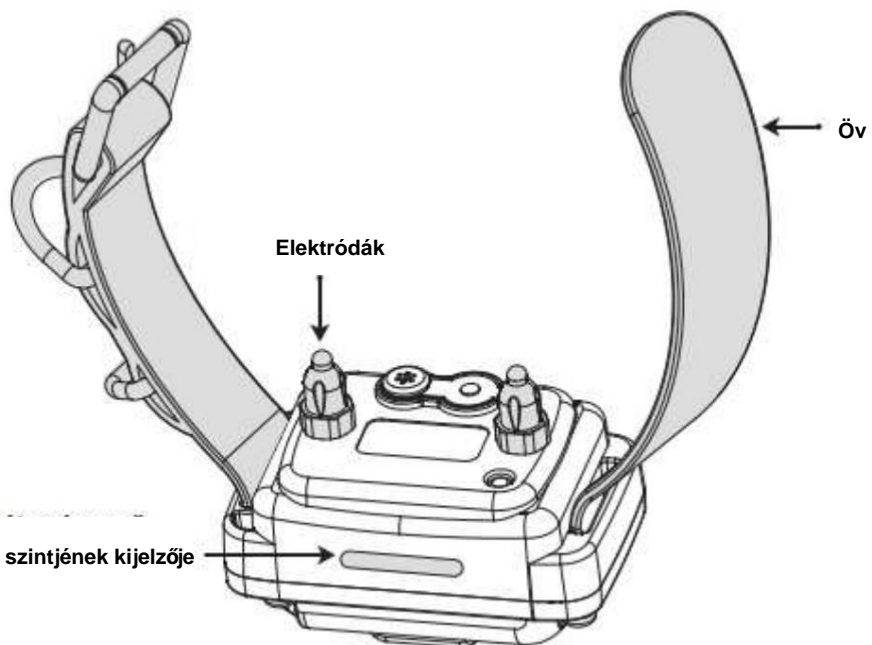
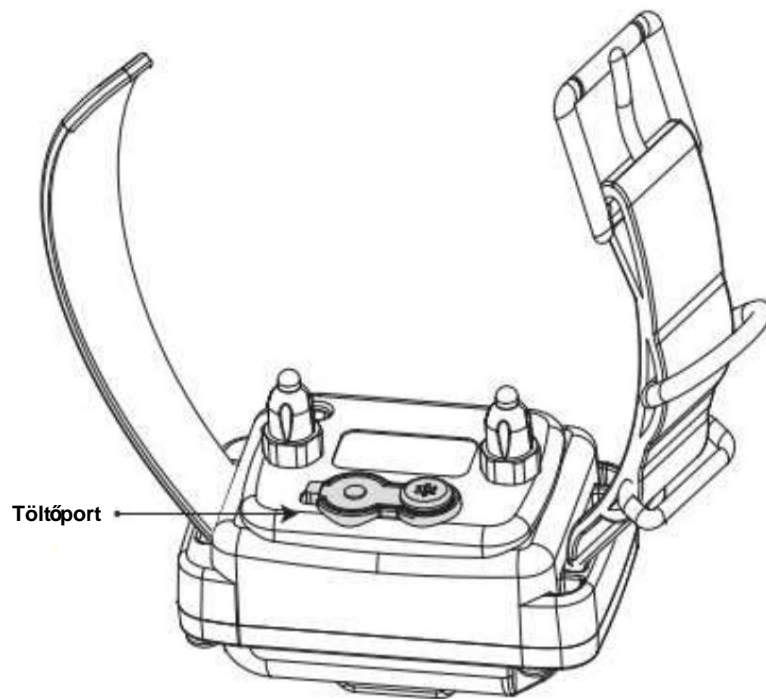
9) Tápellátás: A Zady 1000 fali egységet a mellékelt 24V, 400mA adapter táplálja.

10) USB-port: Az USB-port lehetővé teszi a vevőkészülék töltését, de bármelyik USB-port tölti a vevőt.

11) Hurokkapcsok:Az elektronikus kerítés vezetéke az alaphoz csatlakozik, amelynek alján egy csatlakozó található a vezeték gyors csatlakoztatásához.

12) Tartalék elem: AA alkáli elemek behelyezésével több órányi tartalék tápellátás biztosítható az esetleges áramkimaradások fedezésére.

## Nyakörv - Vevő



## Különleges képességek

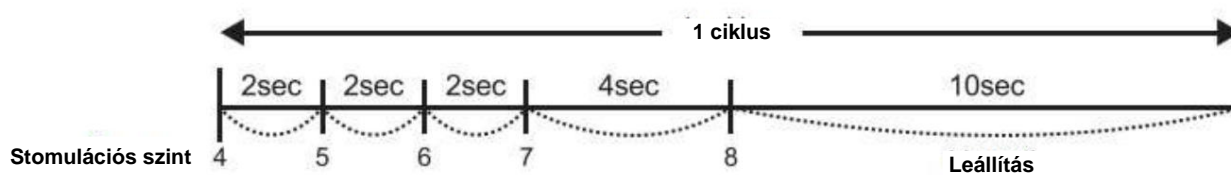
Megelőzés a túlzott stimuláció ellen:

A kutya biztonsága érdekében a vevő tízszeres stimuláció után kikapcsol.

Ha a kutya úgy dönt, hogy az impulzuszónában marad, a tíz másodperces be- és tíz másodperces kikapcsolási ciklus négyszer megismétlődik. A negyedik ciklus után a Vevő nem bocsát ki impulzust, amíg a kutya vissza nem tér a biztonságos területre. Ezután az egész ciklus megismétlődik.

Megszokás elleni védelem: Ez a

funkció beállítja az impulzus erősségét, ha a kutya a védett területen marad. A stimuláció mértéke az alábbi ciklus szerint fokozatosan növekszik.



Megelőzés:

Amint a pZijíma azt észleli, hogy a kutya pZes pZes kerítést próbál tenni, azonnal kiadja a stimulációt a maximális szinten.

Teljes megjegyzés: Az ezen az

oldalon felsorolt speciális funkciók a vevőegységbe vannak beépítve, és beállítások nélkül működnek.

## A vevő akkumulátorának töltése

- Normál működés közben zölden villog. • A PZ pirosan világít stimuláció használatakor. • A PZi alacsony akkumulátor töltöttsége pirosan villog.
- Javasoljuk, hogy 30 naponta töltsen fel a vevőegységet. • A jelzőfény pirosra vált a töltési ciklus alatt, és a töltés befejezése után világít zöld. (PAkb. 2 óra)

Különleges megjegyzés az akkumulátor gondozásához

A PZijíma Li-polimer akkumulátorokkal van felszerelve, amelyek különleges gondozást igényelnek a hosszú élettartam érdekében.

A legjobb, ha nem meríti le teljesen az akkumulátort. Ha ez megtörténik, azonnal töltsen fel, hogy elkerülje a maradandó károsodást.

Tartsa távol a készüléket szélsőséges körülményektől és hőmérsékletektől.

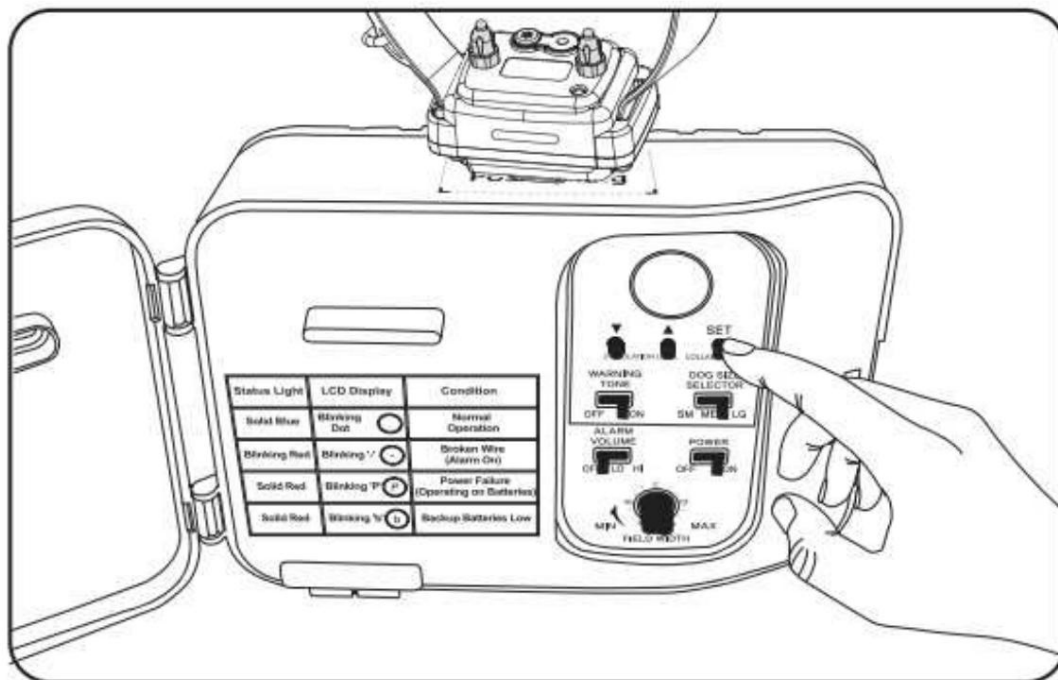
## Vevő beállításai

Az alapértelmezett beállítások a hang mód és az alacsony impulzusszint mód. A vevő figyelmeztető hang funkcióval és összesen 30 impulzusszinttel rendelkezik.

Mielőtt a pReceivert a kutya nyakára tenné, a pReceivert alacsonyabb pulzusszintre kell állítani. Ezután fokozatosan emelje fel, amíg a kutya nem reagál az impulzusra.

### A vevő/gallér testreszabása

- 1) Módosítsa a vevőegység beállításait az alapon, hogy megfeleljen a kutyájának. 2) Helyezze a vevőegységet a bázis tetejére a képen látható módon.
- 3) Nyomja meg a <SET=<Set=> gombot, amíg a vevő/gallér LED-je zölden és pirosan fel nem villan tízszer.
- 4) Ha a LED kialszik, az azt jelenti, hogy a vevő/nyakörv beállítása befejeződött.

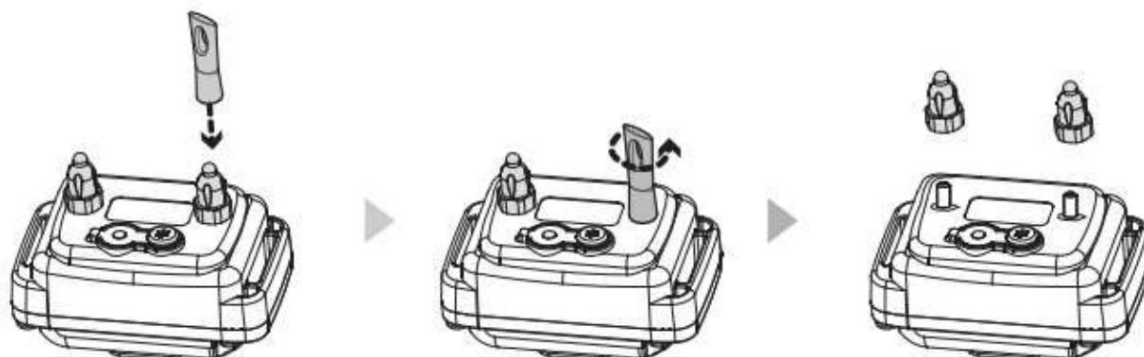




## Kivéve az elektródákat

A legtöbb kutyánál szabványos 16 mm-es elektródákat használnak. A hosszabb vagy vastagabb szőrű kutyafajtához hosszabb elektródák szükségesek. Cserélje ki a 16 mm-es elektródákat 19 mm-esekre az alábbi utasítások szerint a mellékelt elektródaszerszám segítségével.

A) Lazítsa meg mindkét elektródát az elektródaszerszám segítségével az óramutató járásával ellentétes irányú forgatással.



B) Illesse a 19 mm-es elektródákat a csavarra, és az óramutató járásával megegyező irányba forgatva húzza meg az elektródaszerszámmal.



## A nyakörv helyes rögzítése A

nyakörvet úgy kell elhelyezni, hogy az elektródák érintsék a kutya bőrét.

Két ujját be kell illeszteni a nyakörv és a kutya bőre közé.

A gallér túl szoros meghúzásával kellemetlen érzést és bőrirritációt kockáztat.

A túl laza meghúzás azt eredményezi, hogy az elektródák nem tudják megfelelően elosztani az impulzust, és bőrirritációt okozhat a nyak mozgásából eredő izzadás miatt.

A gallér optimális pozíciója az, ahol kényelmesen ül.

## FIGYELMEZTETÉS A

bőrrirritáció elkerülése érdekében a gallért legfeljebb 12 órán keresztül kell viselni.

Ha kutyája bőrrirritációt tapasztal az elektródák túlzott kitétsége miatt, azonnal hagyja abba a nyakörv használatát, amíg a kutya bőre teljesen meg nem gyógyul.

Az antibiotikus kenőcs segít a gyógyulásban. Egyes kutyafajták nagyon vastag szőrrel rendelkeznek, amely speciális elektródákat igényel. Kérjük, forduljon ügyfélszolgálatunkhoz.

Két év teljes körű garancia:

Termékére két év teljes körű garancia vonatkozik. A garanciális időszak alatt meghibásodás vagy alkatrész meghibásodás miatt bármilyen okból megjavítjuk vagy kicseréljük a terméket. A kutyarágás és egyéb károk nem tartoznak a garancia hatálya alá, és javítási/cseredíjat kell fizetni.

A villámcsapás által okozott károokra nem terjed ki a garancia. Ha olyan területen él, ahol nagy a villámcsapás, kérjük, fontolja meg villámvédelmi eszköz vásárlását. Kérésre műszaki támogatásunktól.

## Rendszer telepítési utasítások

### 1. lépés

A behatárolt terület projektjének elkészítése A.

#### Sematikus rajz

PKészítsen rajzot a bekeríteni kívánt területről. A rajz segít elkerülni a kiszámíthatatlan problémákat.

Tartalmazza a házat, az utakat, a kertet, a medencét stb. Ha a szomszédainál ugyanaz a rendszer van telepítve, akkor azt is szerepeltesse a rajzban.

#### B. Határozza meg az adók (bázisok) helyét

Az adó a mellékelt csavarok segítségével a falra helyezhető bármely általános háztartási aljzat közelében. Fagyálló, de nem vízálló! Ezért a legjobb, ha az adót egy korlátozott területen helyezi el. A jeladót legalább 1 méter távolságra helyezze el nagy fémtárgyaktól (pl. kazán, vasajtó, mosógép). A távadó felszerelésekor ügyeljen arra, hogy a kábelt ne sértsék meg az ajtók, ablakok és kapuk. A lyukak fúrásakor ügyeljen arra, hogy a fúrási területen ne legyenek elektromos kábelek, csavarok vagy szögek.

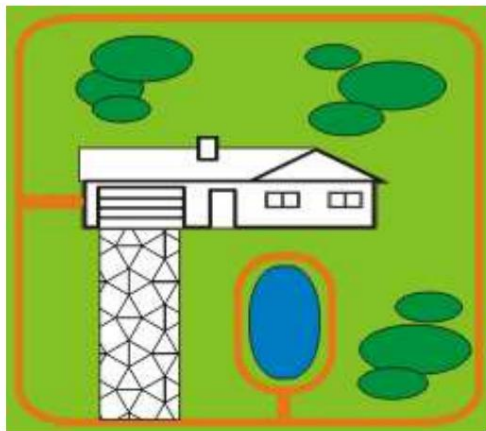
#### C. Határozza meg az eltemetett vezeték kilépési pontját a földtől a távadóig

Mivel a távadót zárt, esőtől védett helyen kell felszerelni, ügyeljen a belső vezetésekre. A meglévő nyílások, például ajtók, csövek és ablakok megfelelőek lehetnek (ha nincs fennakadás veszélye). Egy másik lehetőség egy lyuk fúrása egy megfelelő helyen.

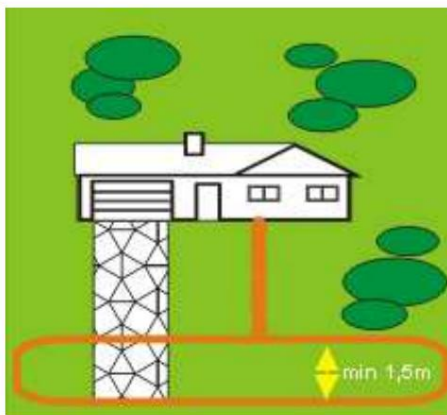
### 2. lépés

Rajzolja meg a kábel útvonalát a rajzon

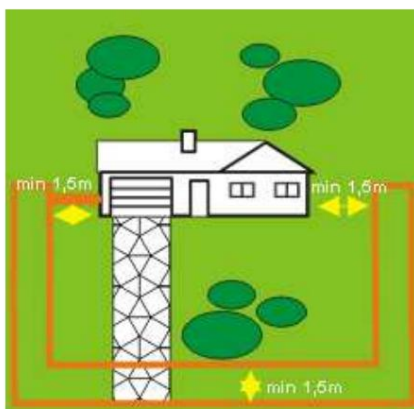
Rajzolja meg a rajzon a becsült vezeték útvonalát. Így később könnyebben telepítheti. A rendszer működéséhez a vezetéknek zárt hurkot kell alkotnia.



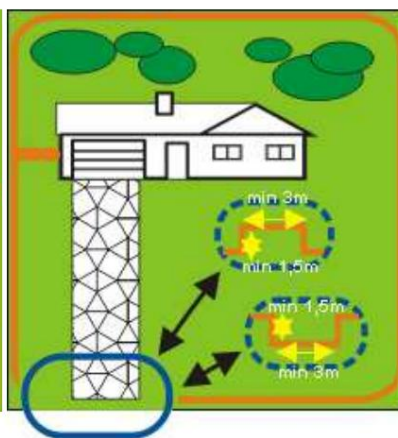
A teljes kert és a medence kerítése



Szegélyek csak az elülső oldalon



A kert bekerített része, a kutya szabadon sétálhat a másik részre, a ház mindkét oldalára



A teljes kert bekerítése a bejárati kapu kivételével. Ezekben helyenként a vezeték kihozzák a kapu fölé, vagy a földbe temetik, és így a vevőgallér kikerül a kisugárzott jel útjából. huzal.

## FONTOS VEZETÉKHELYEZÉSRE VONATKOZÓ MEGJEGYZÉSEK

Semmilyen körülmények között ne használjon 15 méternél rövidebb vezetéket (hosszú távú, kivételek lehetnek legyen teszt). Ha a vezeték csak kis pZes 15 méter hosszú, soha ne működtesse a távadót a maximális értékre. Megégetné az adót (maximum 1/3 teljesítmény). Ha az adó maximális teljesítményét szeretné használni, a vezetéknek legalább 100 méter hosszúnak kell lennie.

Ne vezesse párhuzamosan a vezetékeket az elektromos és telefonvonalakkal, mert ez jelerősítést okozhat.

2 méternél keskenyebb helyen ne feszítse meg a vezeték egyik részét. A jel elakadna.

Ne vezesse a kábelt 2 méternél közelebb egy másik rendszer kábelétől

### 3. lépés

Az adó beszerelése

Szerelje fel a távadót a konnector közelébe. Ne dugja be a konnectorba, amíg a vezeték a helyére nem került.

Megjegyzés: Zaj esetén javasoljuk, hogy kapcsolja ki az adót.

### 4. lépés

A kerületi vezeték elhelyezése Fontos

megjegyzés: Ne temesse el a vezetéket, amíg nem tesztelte a rendszer megfelelő működését.

Kerülje a vezeték szigetelésének sérülését, mert ez a rendszer hibás működését okozhatja.

1. Használja a rajzot háttérként. Ne fektesse a vezetéket a terület köré folyamatos hurokként. Használjon fokozatos kanyarokat a kanyarokban legalább egy méteres sugarú körön belül. Ez biztosítja a jelmező jobb működését.
2. Ha több vezetéket használ, mint amennyit a rendszerhez mellékeltek, a vezetékcsatlakozóknak megfelelőnek kell lenniük izolált. Forrasztást javasolunk.
3. Folytassa a környéket, amíg vissza nem ér az adóhoz.
4. Vágja el a vezetéket, és csatlakoztassa az adóhoz.

### 5. lépés – A távadó működőképességének ellenőrzése

A távadó működőképességének ellenőrzéséhez ellenőrizze, hogy világít-e az adó jelzőfénye, lásd a kézikönyv első részét.

### 6. lépés – Tesztelje a kerítést NE

**TESZTELJE A KERÍTÉST A KUTYÁVAL NYAKARÉVAN!**

Kézzel kell tesztelnie a kerítésrendszert, hogy megbizonyosodjon arról, hogy a jel megfelelően van-e átvezetve a vezetéken. Ehhez használja a mellékelt tesztlámpát.

Válasszon egy egyenes, legalább 15 méter hosszú vezetékcszakaszt, amely a csúszótalpakat határolja. Rögzítse a tesztlámpát a vevőszondákhoz (nyakörv), és tartsa a nyakörvet a kutya nyakának magasságában. Lassan húzza végig a gallért az ólom mentén. Figyelmesen figyelje a figyelmeztető hangot, és figyelje a kisülőlámpa izzását. minél szélesebbre állítja be a tartási mezőt, annál nagyobb az esélye, hogy megfogja a kutyát. Állítsa be a mező szélességét a kívánt szélességre, és ismételje meg a tesztet.

Tesztelje a kerítés több részét, hogy megbizonyosodjon arról, hogy a kerítés megfelelően működik.

Sétáljon át a telek "biztonságos" részén, hogy megbizonyosodjon arról, hogy nincs szórt jel, különösen csavart kábelek közelében. Tesztelje a nyakörvet a házban is. A TV-kábelek, az elektromos áram és a telefon jelei megkettőzhetnek a jelet a házon belül és kívül egyaránt. Ebben az esetben

Ha ezt a problémát észleli, a kerítéshuzal különösen túl közel van ezekhez a kábelekhöz, és az elvezetését módosítani kell. A gallért nem szabad a házban viselni.

#### 7. lépés – A jelsáv szélességének beállítása A jelsáv a vezeték

és a vevőgallér első aktiválási pontja közötti távolság. Az adóval a jelmező szélességét állítja be, nem az impulzus intenzitását.

A vezérlőt az óramutató járásával megegyező irányba forgatva növeli a szalag szélességét; az óramutató járásával ellentétes irányú forgatás csökkenti a sávot. A kikapcsoláshoz fordítsa el teljesen az adót az óramutató járásával ellentétes irányba.

Kövesse a 7. lépés utasításait a sáv szélesség teszteléséhez. minél szélesebb a mező, annál kisebb a menekülés esélye egy kutya.

Részletes megjegyzés: A 7. lépést minden sávváltásnál meg kell ismételni.

#### 8. lépés

A vezeték felszerelése a talajba

A vezeték nem kell elásni, de jobb, ha a föld alá helyezzük, hogy megvédjük. A huzal elhelyezésének mélysége körülbelül 3 cm-rel legyen a felszín alatt.

Utak és járdák - Ha a kerítést aszfaltozott járdán vagy úton kell végighúzni, csiszolólapal ellátott láncfűrészrel 2 cm mélyen vágjon. Helyezze a kábelt a visszatöltésbe, és fedje le aszfalttal.

#### 9. lépés

Helyezze el a képzési zászlókat A

vezeték betemetése után tesztelje a kerítést. Ellenőrizze, hogy a jelerősség mindenhol egyenletes-e. Állítsa be a jel sáv szélességét. A tesztelés befejezése után helyezzen el gyakorlatjelzőket a burkolat kerülete mentén. Helyezze a zászlókat arra a távolságra, ahol először hallható a hangjelzés. Ez vizuális ingert ad a hanghoz.

#### 10. lépés

Tegy fel a nyakörvet a kutyára

Fontos megjegyzés: Soha ne hagyja rajta a nyakörvet napi 12 óránál tovább. Hosszan tartó használat bőrirritációt okozhat.

ÉS. Elektródák

- Győződjön meg arról, hogy mindkét elektróda érintkezik a kutya bőrével. Ha szükséges, várj be szőrme elhelyezési terület.
- Használjon rövid elektródákat a rövid szőrzethez, hosszú elektródákat a hosszúhoz.
- Húzza meg az elektródákat az ujjával, de ne nyers erővel.

B. Nyakörv viselése Ha a

- kutya az épületben tartózkodik, távolítsa el a nyakörvet, hogy elkerülje a véletlen impulzusokat.
- Mindig győződjön meg arról, hogy a nyakörv megfelelően működik, mielőtt felveszi kutyájára.
- Helyezze a nyakörvet kényelmes méretre a kutya álla alá Távolítsa el a
- többi fém nyakörvet, ha a kutya viseli. Távolítsa el a felesleges
- pántot

2. szakasz – Kutyaképzés

## A következő lépések segítik a sikeres képzést:

### 1. lépés

Kiképzés zászlókkal 1.

Kapcsolja ki a jeladót, hogy a kutya ne kapjon impulzusokat. 2.

Helyezze a nyakörvet a kutyára.

3. Tedd hosszú pórázra a kutyát. Játssz a kutyáddal biztonságos helyen. Ne engedd elengedni lépjen be a parafa zászló területére.
4. Fuss a kutyával a zászló mögé. Hajolj le és lengesse a zászlót. Még a biztonságos zónát is kiabálja.

### 2. lépés

Első korrekció

1. Kapcsolja ki a jeladót, hogy a kutya ne kapjon impulzusokat. 2.

Helyezze a nyakörvet a kutyára.

3. Tedd hosszú pórázra a kutyát. Játssz a kutyáddal biztonságos helyen. Ne engedd elengedni lépjen be a parafa zászló területére.
4. Fuss a kutyával a zászló mögé. Ha a kutya megpróbálja elkerülni a zászlókat, dicsérje meg.
5. Ismétlje meg ezt több helyen a kerítésen.
6. Ne lépje túl a napi 3 és a heti 7 impulzust. De ez valóban a kutya stressztűrő képességétől függ. A legtöbb kutyának csak néhány impulzusra van szüksége a képzési szakaszban, és máris reagál a figyelmeztető jelzésre.

7. Jutalmazza a kutyát, ha elkerüli a zászlókat, még akkor is, ha már a zónában van. 8.

Edzés után játssz a kutyával a biztonságos zónában.

### 3. lépés

Pórázsal

1. Kapcsolja be a jeladót, és játsszon a kutyával a biztonságos zónában. Néhány perc múlva dobja a játékot pZes terület zászlókkal.
2. Ha a kutya beszalad a parafa területére, várja meg a riadt reakciót. Ezután húzza vissza a kutyát. Dicsérjétek és jutalmazzák őt.
3. Ismétlje meg az edzést a japán zászlóval - „ugh<.
4. Ismétlje meg a gyakorlatot a kerítés több pontján.
5. Jutalmazd meg a kutyát a zászlók elkerüléséért.
6. Ha a kutya legalább 20 alkalommal nem hajlandó belépni a megjelölt területre, folytassa a következő lépéssel.

#### 4. lépés

Ötletem sincs

1. Kövesse a 3. lépés utasításait, kivéve a pÚzza meg a pórázt. De hagyd a kutyára, ha szüksége van rá.
2. Ha a kutya az impulzus zónába kerül, gyorsan távolítsa el a nyakörvet. Vidd vissza a biztonságos területre, és kösd vissza. Ismétlje meg az edzést a zászlókkal - „ugh<.
3. Ismétlje meg a gyakorlatot póráz használata nélkül, amíg a kutya nem hajlandó belépni a megjelölt területre.

A készüléket az EU-országokban engedélyezték, ezért CE jelöléssel látták el. Minden szükséges dokumentáció elérhető a [www.elektro-nyakorvek.hu](http://www.elektro-nyakorvek.hu) weboldalon. A műszaki paraméterek, tulajdonságok és nyomtatási hibák változtatása fenntartva.

#### Szervizközpont és disztribúció

Reedog, sro

Sedmidomky 459/8 101 00

Praha 10

Telefon: +36 21 300 7514

E-mail: [info@elektro-nyakorvek.hu](mailto:info@elektro-nyakorvek.hu)