

P E T K I T

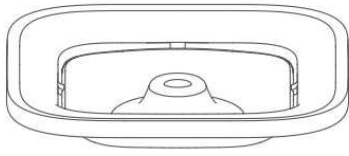
EVERSWEET SOLO

Használati útmutató

Biztonság

- Használat előtt részletesen tanulmányozza át az alábbi útmutatót.
- A készüléket kizárólag a használati útmutatóban leírtak alapján használja.
- A készülék használata nem ajánlott 3 hónapnál fiatalabb háziállatoknál.
- Kizárólag beltéri használatra alkalmas.
- Csak eredeti adapterrel működtesse a készüléket.
- Bizonyosodjon meg arról, hogy a készülék egyenletes felületen lett elhelyezve.
- Tilos a készüléket vízbe meríteni.
- Kiskorúak kizárólag felnőtt felügyelete mellett kezelhetik a készüléket.
- Esetleges sérülés elkerülése érdekében kizárólag szakember javíthatja a készüléket.

A csomag tartalma



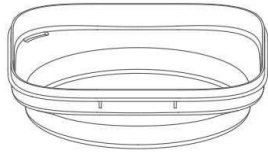
Szűrő alátét



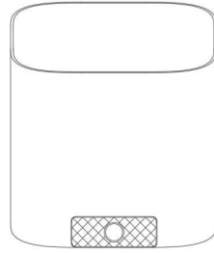
Kimeneti cső



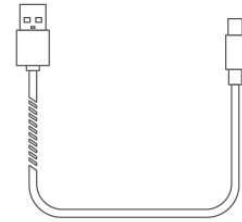
Szűrő



Szűrő betét

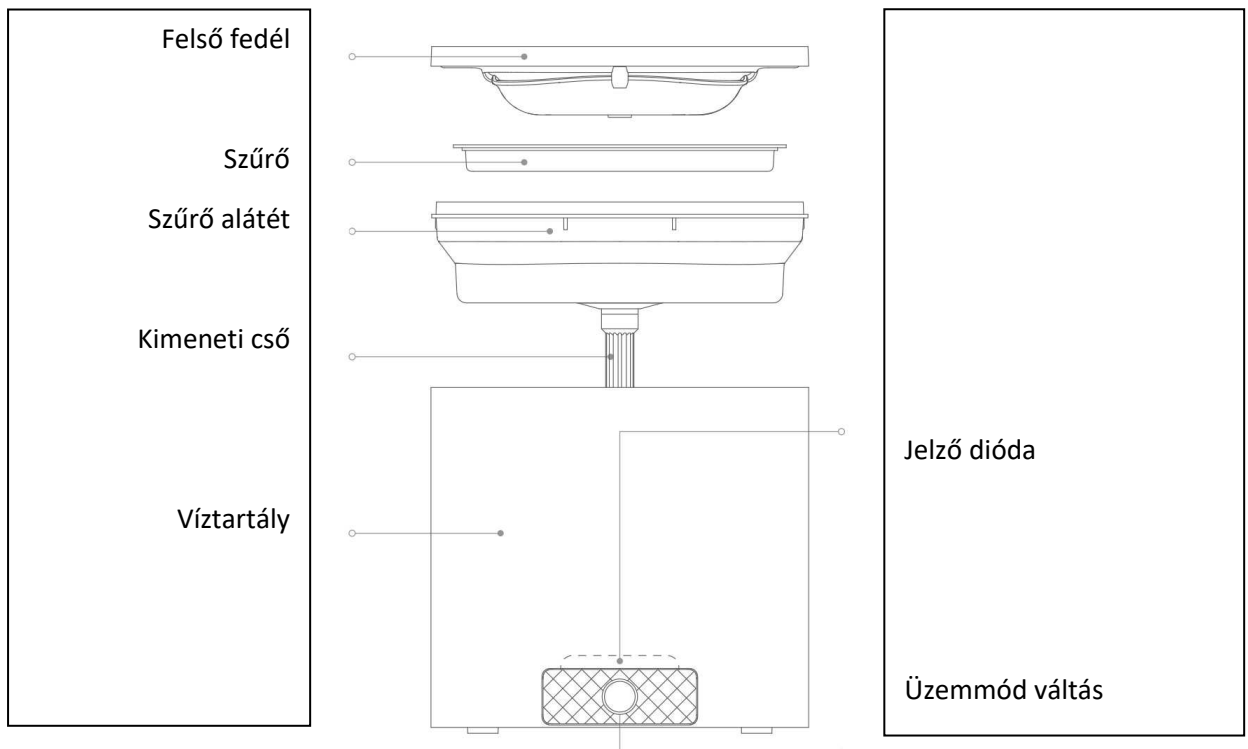


Fő készülék

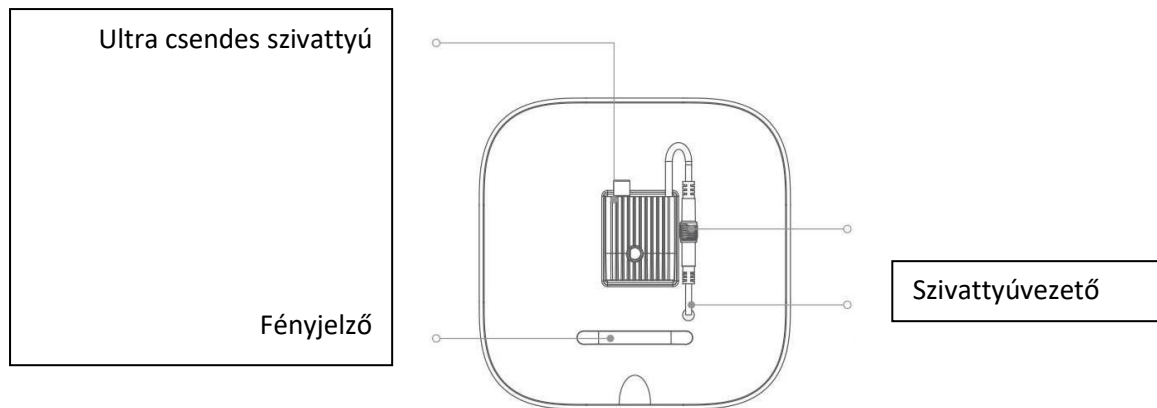


USB kábel

Termék bemutatása

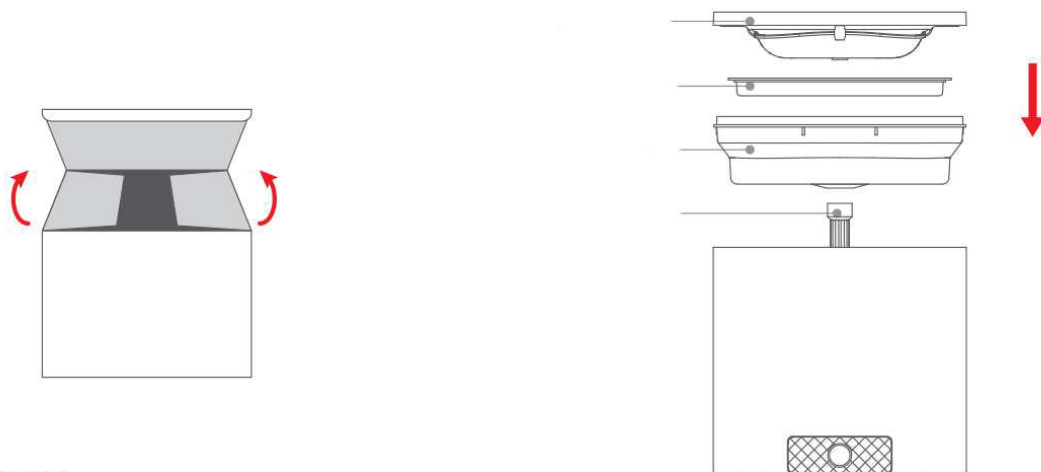


A víztartály belsejében

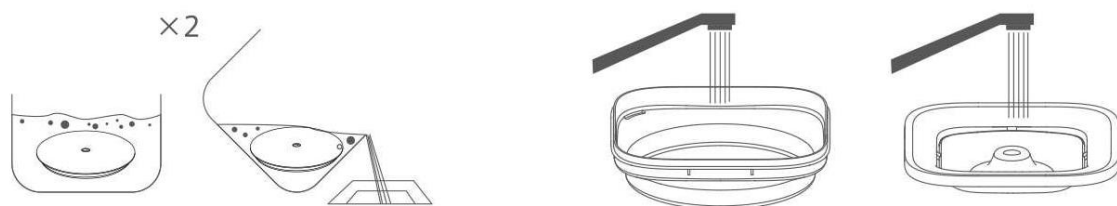


A készülék telepítése előtt

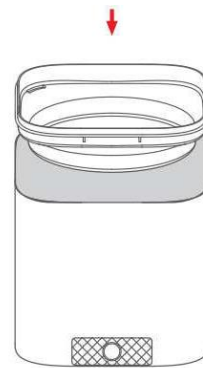
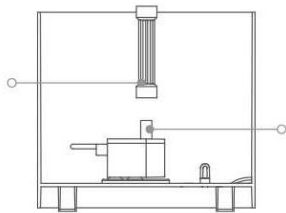
1. Vegye ki a dobozból a készüléket és az összes kiegészítőt



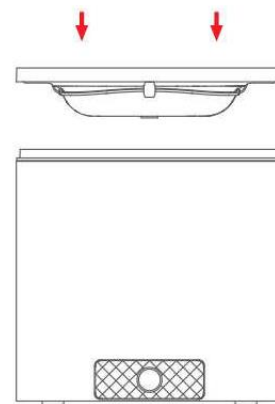
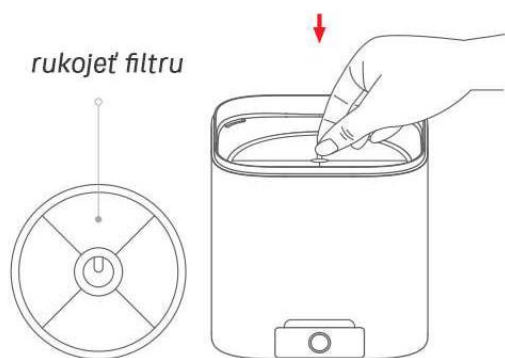
2. Áztassa be a szűrőrendszert és alaposan tisztítsa meg (2 x 5 percre).
3. Öblítse le vízzel a szűrő alátétet és a víztartályt.



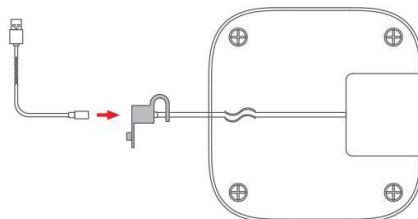
4. Ügyeljen, hogy a szivattyú helyesen legyen csatlakoztatva az alsó tartályhoz.
5. Csatlakoztassa a kimeneti csövet a szivattyúval.
6. Helyezze be a szűrő alátétet.



7. Tegye a szűrőt az alátétbe és nyomja lefelé, amíg meg nem jelenik a kimeneti cső.
8. Helyezze fel a felső fedelet.

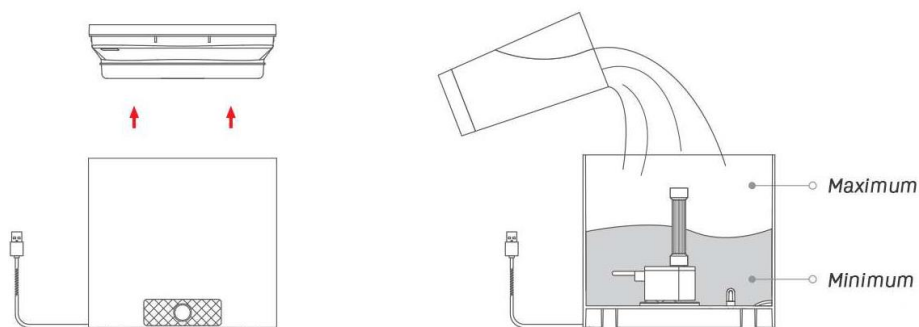


9. Csatlakoztassa az USB kábelt.

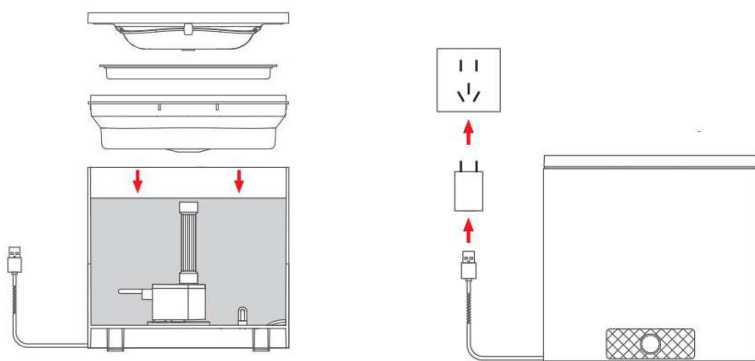


A termék használata

1. Vegye le a víztartály fedelét és töltsse meg a tartályt vízzel.



2. A megfelelő sorrendben helyezze vissza az egyes komponenseket és csatlakoztassa az USB kábelt s készülékhez.



Kontroll diódák

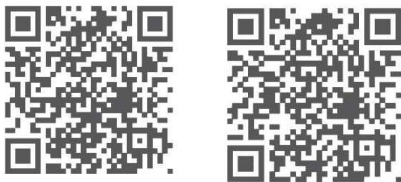
A nyomógomb kettős megnyomása – intelligens és normál üzemmód változtatása

A nyomógomb hosszú megnyomása (5 másodpercig) – a kontroll dióda ki és bekapcsolása

- **A dióda zölden világít** – 3 perc működés, 3 perc szünet.
- **A dióda kéken (narancssárgán) világít** – folyamatos vízáramlás.
- **A dióda zölden villog** – szűrőcsere szükséges. A cserét követően 5 másodpercre nyomja le a gombot, hangjelzés hallható.
- **A dióda kéken (narancssárgán) villog** – alacsony vízszint, a készülék készenléti üzemmódban van.
- **A dióda felváltva zölden és kéken villog** – tápegység lekapcsolása. Csatlakoztassa az USB kábelt.

Karbantartás és tisztítás

- A vízzel töltött készüléket ne érje napsütés.
- A készülék tisztításához ne használjon benzint, csiszoló szereket vagy egyéb kémiai tisztítószereket.
- Ne merítse a készüléket vízbe.
- A vizet javasoljuk 3-4 naponta cserélni.
- A szűrőt 60 naponta kell cserélni amennyiben intelligens üzemmódban és 30 naponta, amennyiben normál üzemmódban működteti a készüléket.



Szkennelje le a QR kódot és tekintse meg a tisztítás menetét. A szivattyút heti 1 alkalommal ajánlott tisztítani.

Műszaki paraméterek

Terméknév:	PETKIT EVERSWEET SOLO Smart Pet Drinking Fountain
Termékkód:	P4103
Méret:	160mm X 160mm X 158mm
Használat:	Cats and small-sized dogs
Feszültség:	About 0.65kg
Teljesítmény:	5VDC
	2W

Reedog, s.r.o.

Sedmidomky 459/8

101 00 Praha 10

Tel: +36 30 337 5905

Email: info@elektro-nyakorvek.hu

A készüléket az EU-országokban engedélyezték, ezért CE jelöléssel látták el. Minden szükséges dokumentáció elérhető a www.elektro-nyakorvek.hu weboldalon. A műszaki paraméterek, tulajdonságok és nyomtatási hibák változtatása fenntartva.

Szervizközpont és disztribúció

Reedog, sro

Sedmidomky 459/8 101 00

Praha 10

Telefon: +36 21 300 7514

E-mail: info@elektro-nyakorvek.hu