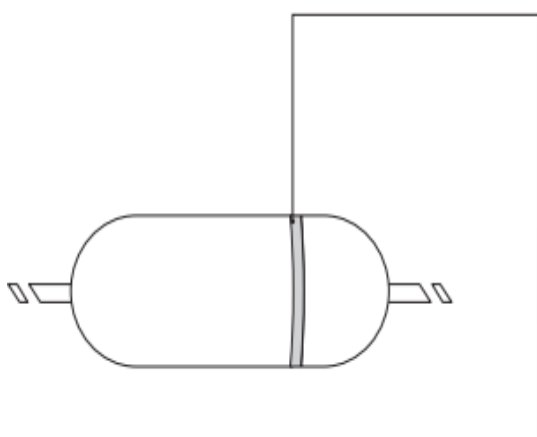
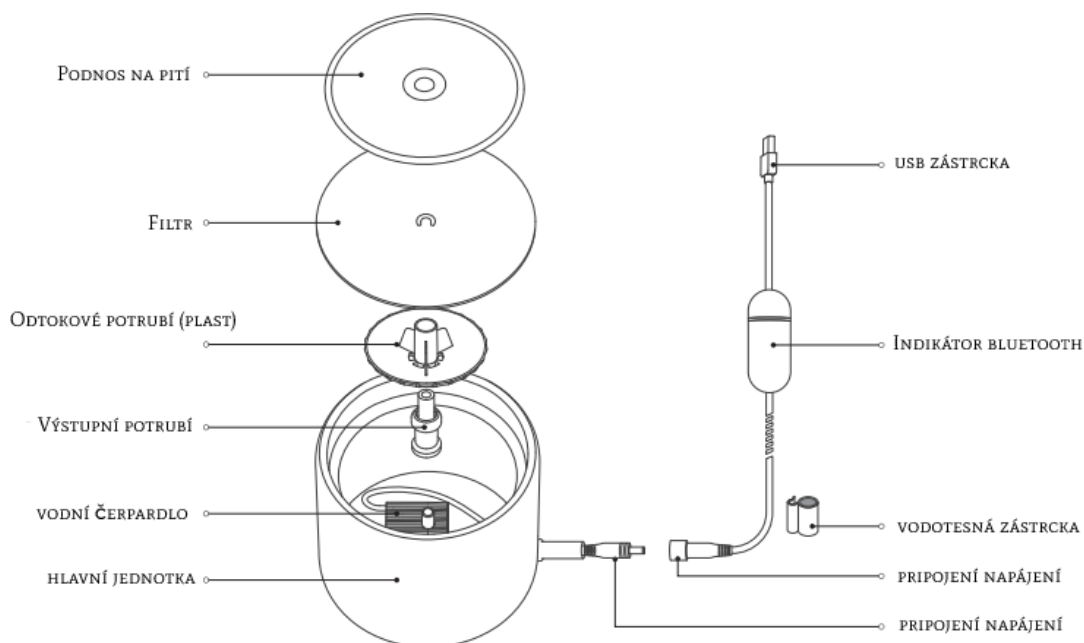


FONTÁNA PRO MALÉ PSY A KOČKY
PETKIT EVERSWEET 5 MINI



Před použitím výrobku si pečlivě přečtěte uživatelskou příručku a řádně ji uschovejte.



SMART REŽIM - **Svíí zelená:**

Přerušené vyvěrání vody. Konkrétní parametry si můžete nastavit sami v aplikaci)

NORMALNÍ REŽIM - **svíí modré světlo:**

Nepřetržitý výtok vody.

KONTROLKA FILTRU - **Bliká zelené světlo:** Filtr je třeba vyměnit.

INDIKÁTOR NEDOSTATKU VODY: **Blikající modrá kontrolka:**

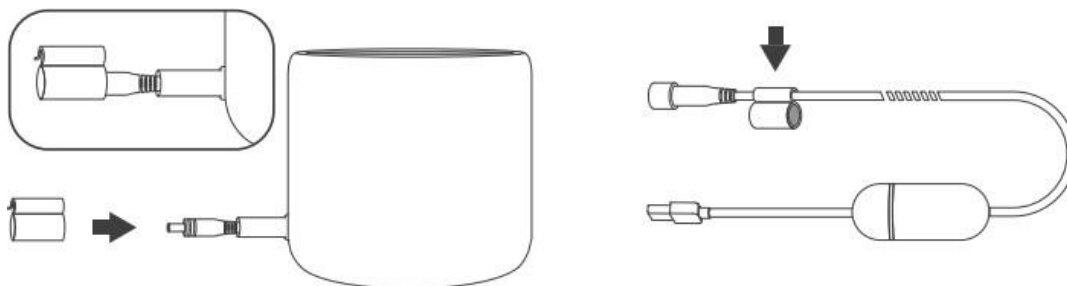
signalizuje nedostatek vody a zařízení je v pohotovostním režimu.

Po doplnění vody může zařízení pokračovat v normálním provozu.

VÝPADEK NAPÁJENÍ ZAŘÍZENÍ: **Střídavé blikání modrého a zeleného světla:**

Prosím, připojte napájecí kabel USB a restartujte zařízení nebo kontaktujte zákaznický servis.

- Při čištění hlavní jednotky vyjměte vodotěsnou zástrčku z napájecího kabelu a zapojte ji do zástrčky pro připojení napájení.
- Po čištění vodotěsnou zástrčku odpojte a znovu ji namontujte na napájecí kabel.



-Děkujeme, že jste se rozhodli zakoupit PETKIT Eversweet 5 mini.

V Petkitu děláme vše pro to, abychom vám a vašemu domácímu mazlíčkovi usnadnili život díky smart technologiím.

- Před použitím tohoto výrobku, si prosím pečlivě přečtěte návod k použití. Nastavením a používáním tohoto výrobku, potvrzujete, že jste si již přečetli níže uvedená bezpečnostní opatření a souhlasíte s nimi.
- Neručíme a nepřebíráme odpovědnost za případné nehody nebo zranění, které vzniknou v důsledku nesprávného používání tohoto výrobku.
- Pokud jde o toto upozornění, vyhrazujeme si právo na výklad a revizi.
- Výrobek instalujte a používejte přesně podle pokynů v uživatelské příručce.
- Domácí zvířata mladší 3 měsíců by tento výrobek neměla používat.
- Pouze pro vnitřní použití.
- I když tento výrobek používá nízký proud, domácí zvířata mohou poškodit napájecí kabel, pokud jej rozkousají, a zabránit tak tomu, aby se výrobek napájení. Zajistěte, aby domácí zvířata používala výrobek v souladu s jeho určením.
- Ujistěte se, že je zařízení umístěno na rovném povrchu. Zařízení nepřevracejte, jinak by nemuselo správně fungovat nebo by se na něj mohla vylít voda.
- Keramická hlavní jednotka je křehká, zacházejte s ní opatrně, netlačte na ni a nespádněte.
- Pokud se zařízení delší dobu nepoužívá nebo se přemísťuje, odpojte napájecí kabel.
- Děti by měly toto zařízení obsluhovat pouze pod dohledem dospělé osoby.
- Opravy by měly být prováděny pod dohledem odborníka, aby nedošlo k ohrožení bezpečnosti.
- Před odjezdem na dovolenou zkontrolujte, zda v pitné fontánce zbývá voda.
- Pokud se při používání tohoto výrobku vyskytnou jakékoli problémy, neprodleně nás kontaktujte

TECHNICKÉ PARAMETRY

Název produktu: PETKIT EVERSWEET 5 MINI
Rozměry výrobku: 154 *154 *133 mm
Určené použití: Pro kočky a psy malých plemen
Materiály výrobku Keramika, PP, křemík
Hmotnost produktu: 1,4 kg
Kapacita výrobku: 1l
Bezdrátové připojení: Bluetooth

Prohlášení o shodě, záruční a pozáruční servis

Přístroj je povolen k použití v zemích EU, a proto je opatřen označením CE.
Všechny požadované dokumenty jsou k dispozici na webových stránkách www.elektricke-objky.sk.
Technické parametry, funkce a tiskové chyby se mohou změnit bez předchozího upozornění.

Servisní středisko a prodej

Reedog s.r.o.
Sedmidomky 459/8
101 00 Praha
Česká republika
Telefon: +421 322 601 057
E-mail: info@elektricke-objky.sk