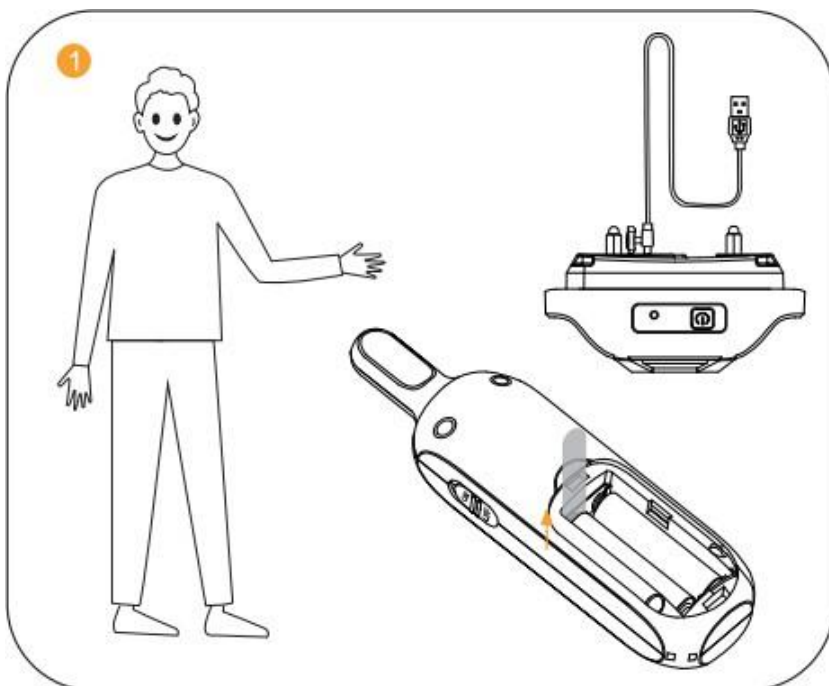


PATPET P19

VÝCVIKOVÝ OBOJEK

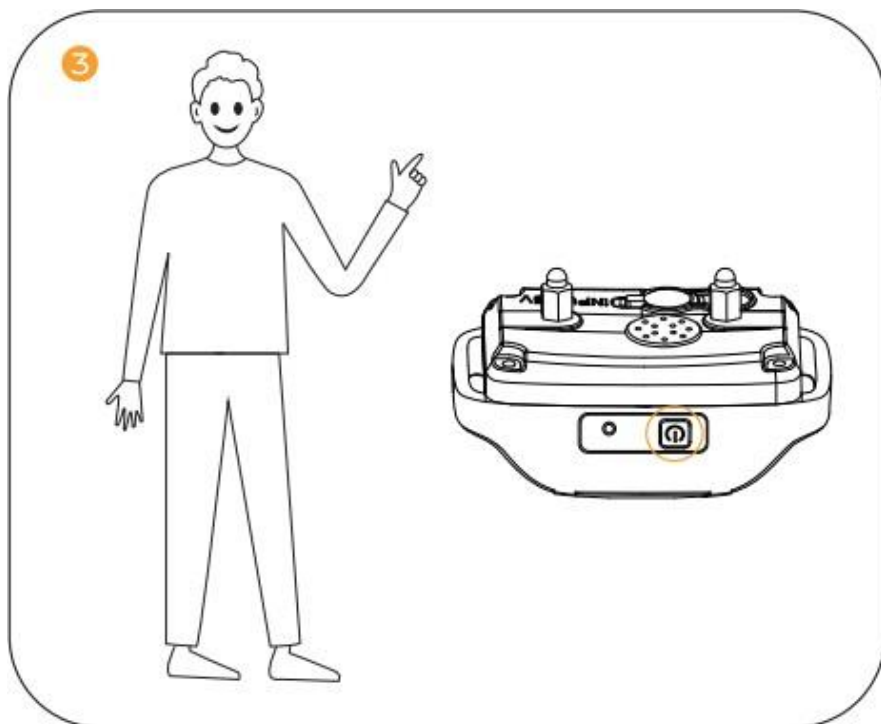




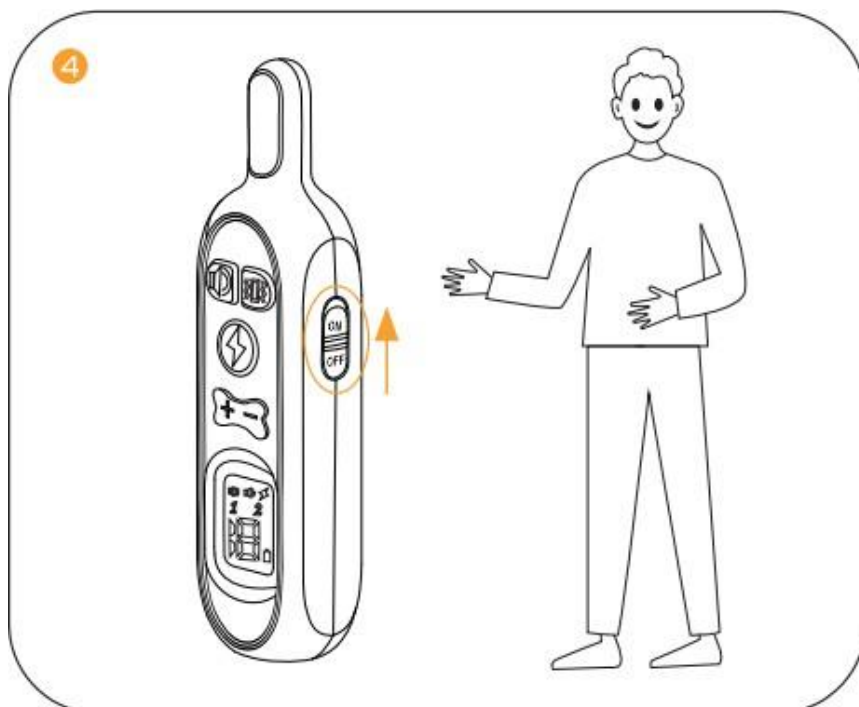
Přijímač nabijte po dobu 3 hodin pomocí USB kabelu v balení, vysílač funguje na baterie, které můžete vložit na zadní straně sundáním krytu baterie.



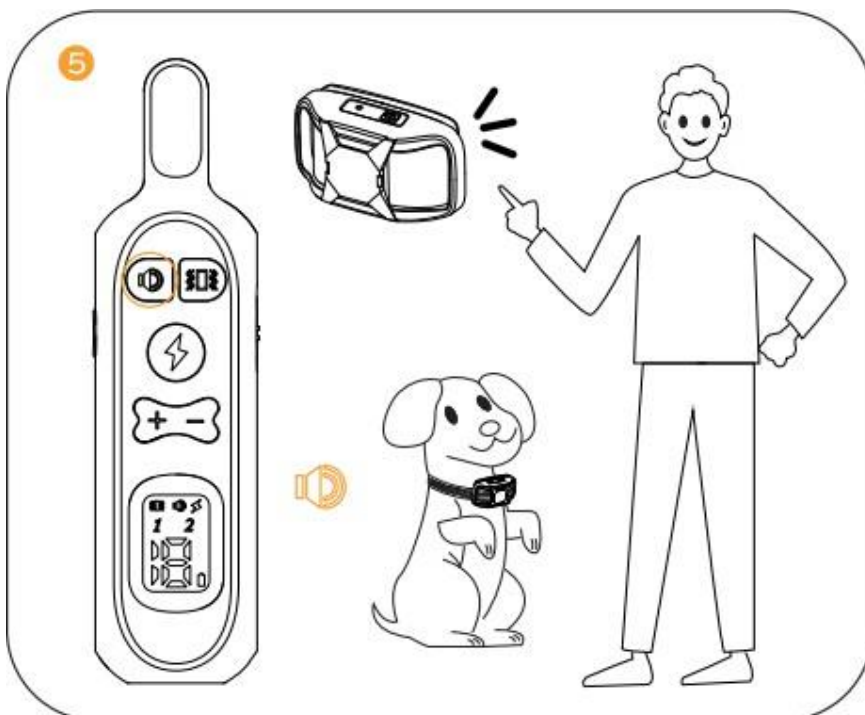
Posadte svého psa a nasadte přijímač na svého psa tak, že mezi obojkem a krkem vašeho psa necháte prostor pro jeden prst.



Zapněte přijímač stisknutím a podržením tlačítka napájení po dobu 2 sekund.



Přepnutím vypínače nahoru zapněte dálkový vysílač.



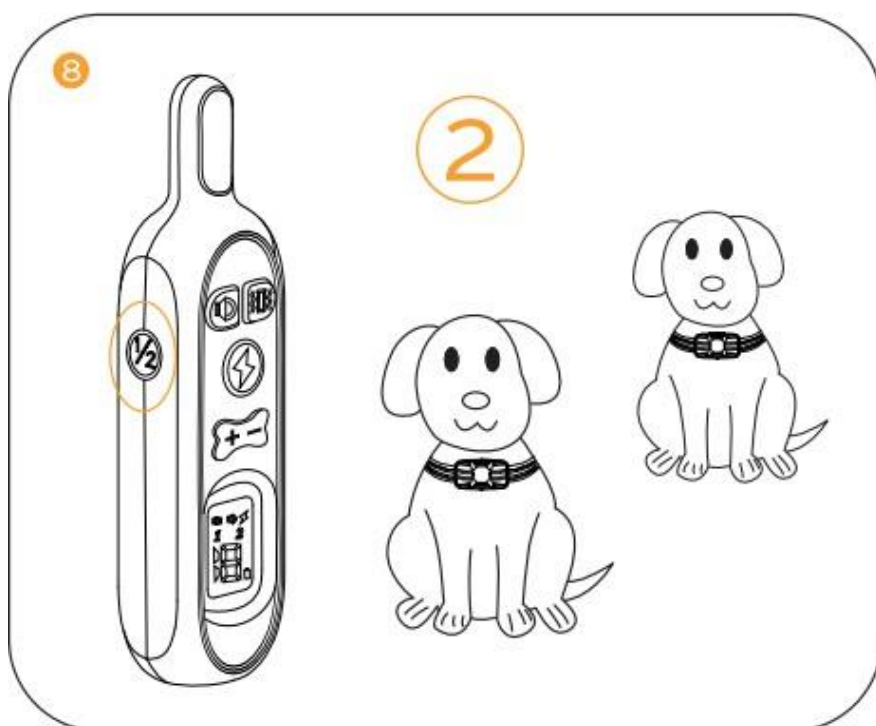
Příkaz zvukové korekce: stiskněte tlačítko zvuku a přijímač vydá varovný tón. Stisknutím tlačítka Level upravíte úroveň varovných tónů.



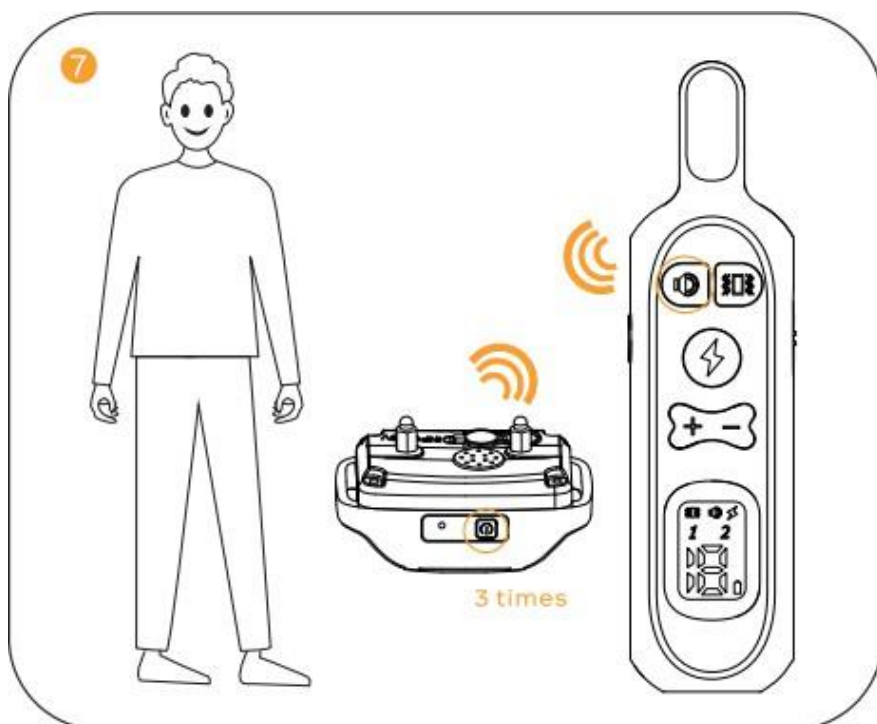
Vibrace: stiskněte tlačítko Vibrace a přijímač vydá vibrace. Stisknutím tlačítka Level upravíte úroveň vibrací.



Impuls: stiskněte tlačítko výboje a přijímač vydá statický výboj. Stisknutím tlačítka Level upravte úroveň impulsu.

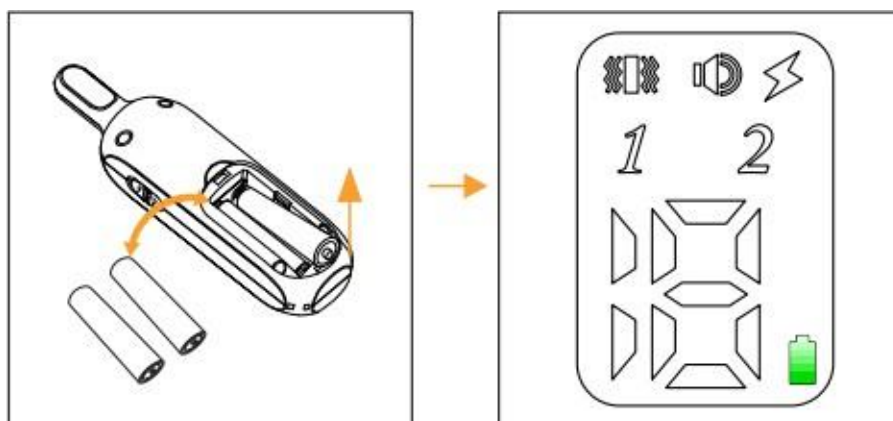


Přepněte kanály stisknutím tlačítka Channel 1/2. Tento produkt je schopen cvičit 2 psy současně.

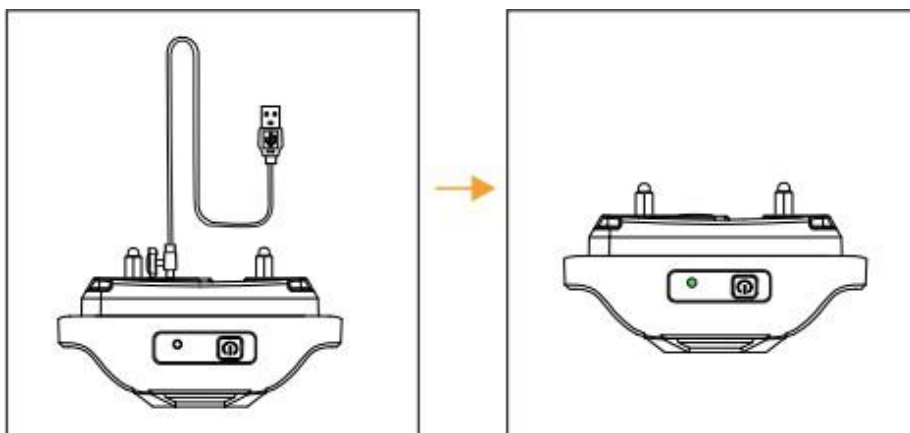


Spárujte výrobek s dalším přijímačem: stiskněte 3x tlačítko napájení na přijímači, dokud neuslyšíte pípnutí, poté stiskněte libovolné z tlačítek korekce impulsu, vibrace nebo zvuku a přijímač zareaguje.

Nabíjení: Dálkový vysílač: Vyměňte baterie v dálkovém ovladači, pokud na obrazovce bliká indikátor baterie.

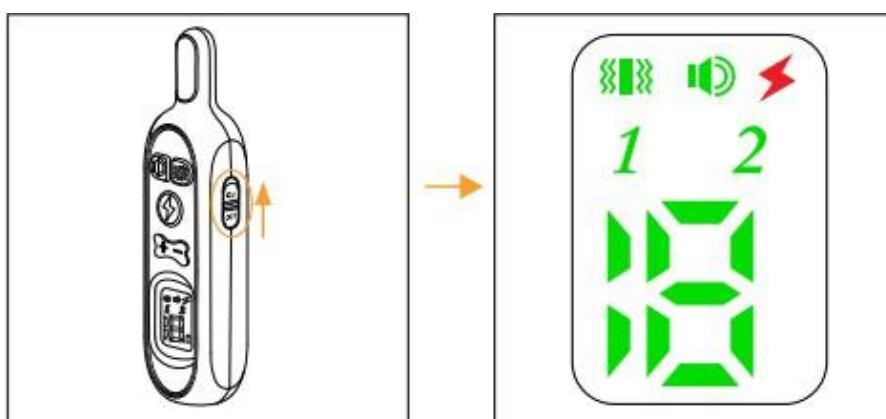


Nabíjení: Příjímač: Nabíjejte zařízení, dokud se indikátor nerozsvítí zeleně, což bude trvat přibližně 2-3 hodiny.

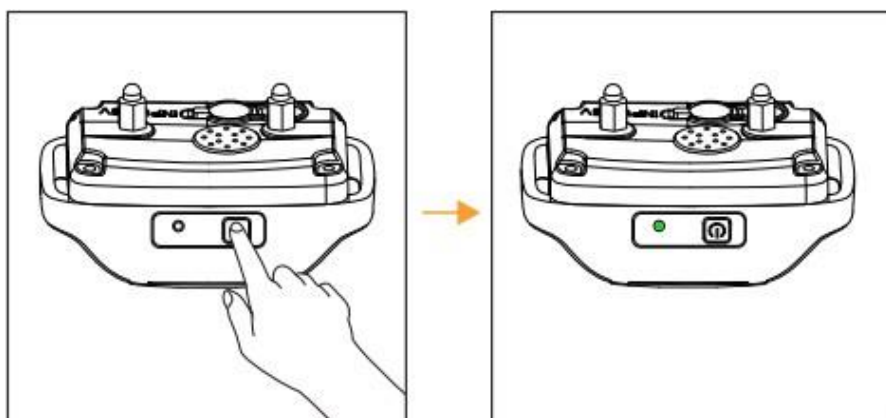


Zapněte/vypněte produkt

Zapněte dálkový vysílač přepnutím vypínače nahoru a zapněte dálkový vysílač.

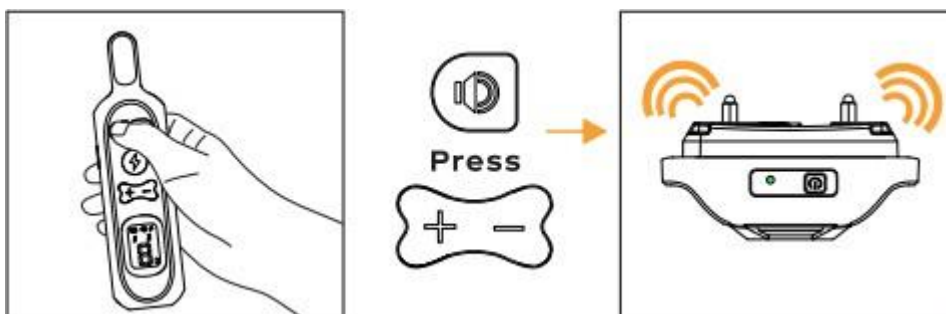


Zapněte příjímač stisknutím a podržením tlačítka napájení po dobu 2 sekund.



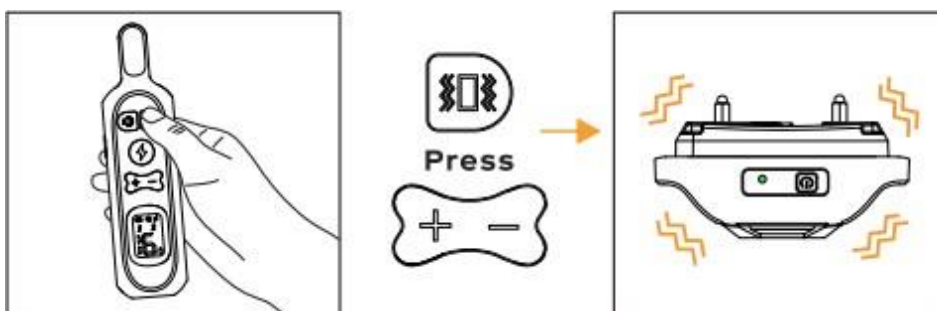
Režim zvukového upozornění

Stiskněte tlačítko výstražného tónu a přijímač vydá výstražný tón. Ten se automaticky vypne, pokud stisknete a podržíte tlačítko výstražného tónu po dobu 10 sekund. K dispozici je celkem 8 úrovní výstražného tónu pro výcvik vašeho psa, které můžete nastavit pomocí tlačítka úrovně.



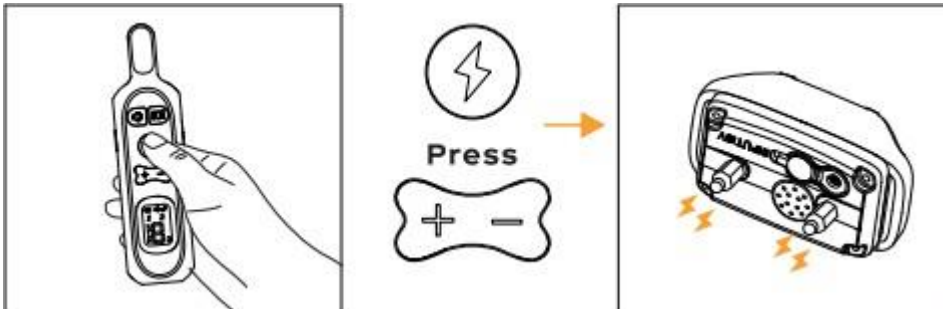
Režim vibrace

Stiskněte vibrační tlačítko a přijímač začne vibrovat. Pokud stisknete a podržíte vibrační tlačítko po dobu 10 sekund, automaticky se vypne. K dispozici je celkem 16 úrovní vibrací pro trénink, které můžete nastavit pomocí tlačítka úrovně.



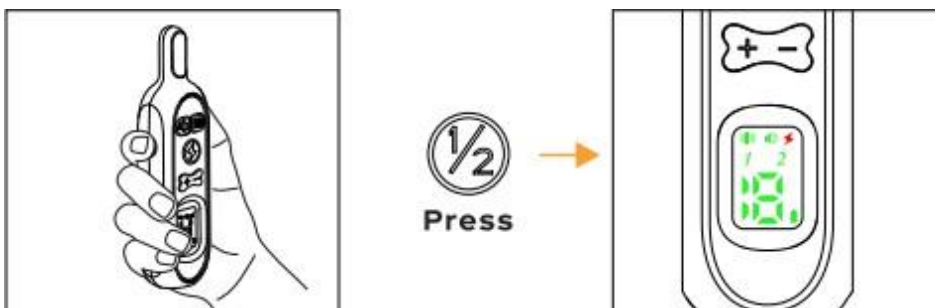
Režim elektrostatického impulsu

Stiskněte tlačítko šok a přijímač vydá statický šok. Pokud stisknete a podržíte tlačítko šoku po dobu 10 sekund, automaticky se vypne. K dispozici je celkem 18 úrovní impulsu pro výcvik, které můžete nastavit.



Přepínání kanálů

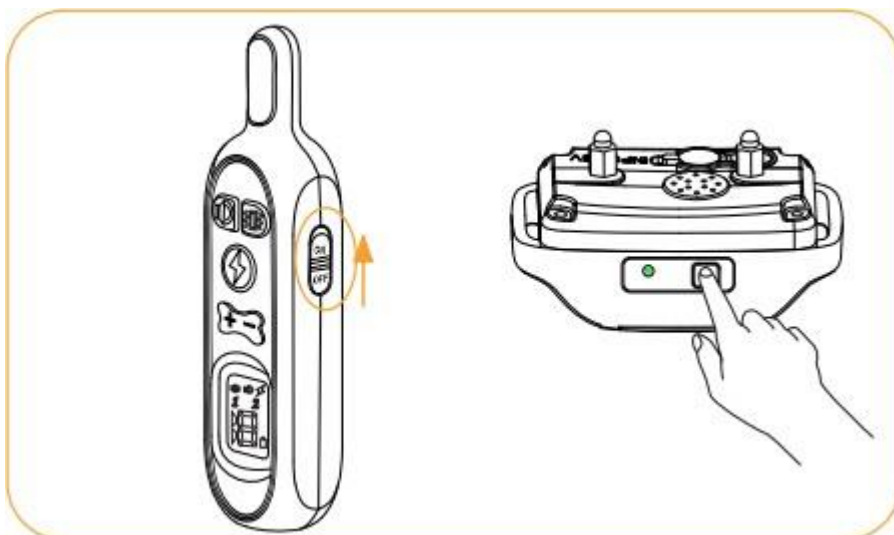
Stisknutím tlačítka kanálu zvolte přijímač, který chcete ovládat, pokud jste spárovali dva přijímače.



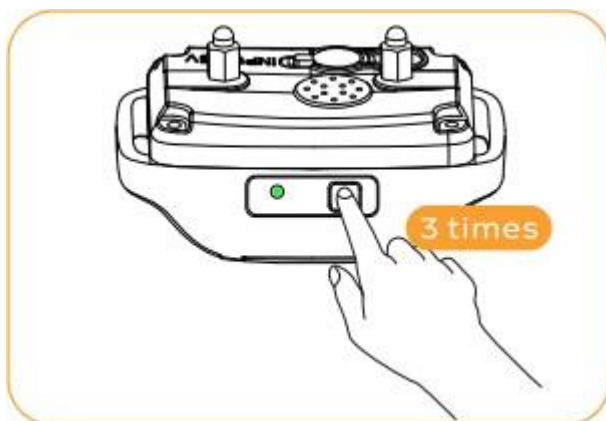
Párování

Pokud máte pocit, že přijímač nereaguje na dálkový vysílač, proveďte následující kroky pro jejich spárování.

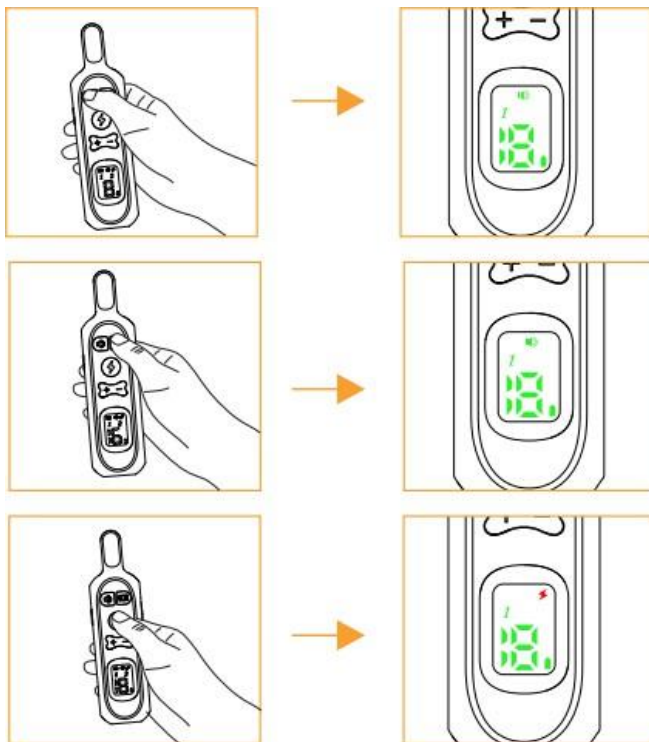
1. Stiskněte a podržte tlačítko napájení na přijímači po dobu 2 sekund, aby se zapnul, a přepněte nahoru tlačítko zapnutí/vypnutí na dálkovém ovladači.



Tříkrát stiskněte tlačítko napájení na přijímači pro vstup do režimu párování. Uslyšíte varovný tón a indikátor se rozsvítí. Nyní budete mít 10 sekund na dokončení párování.



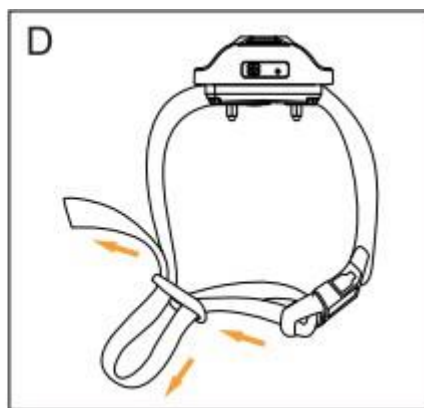
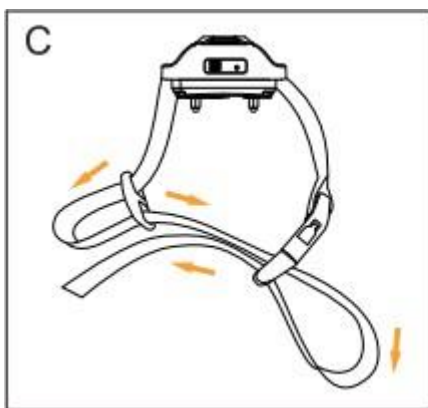
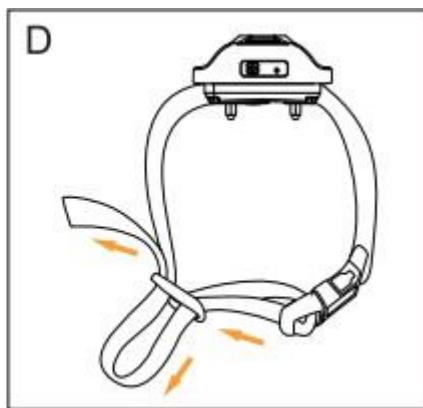
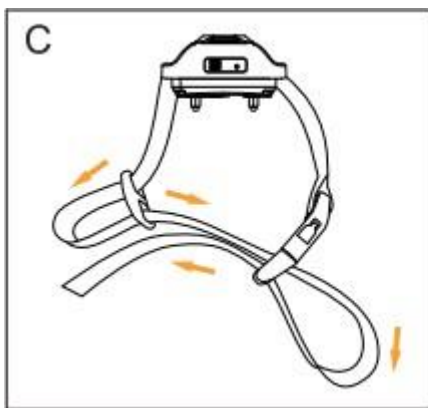
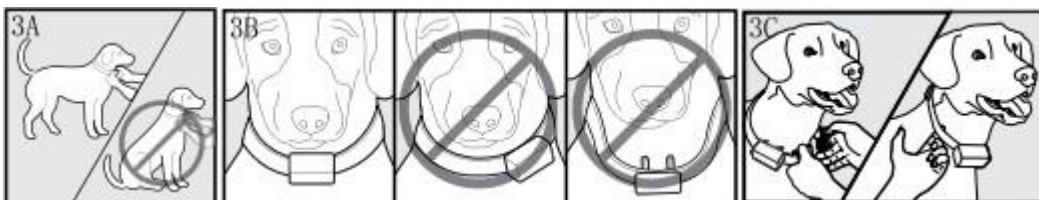
Stiskněte tlačítko výstražného zvuku, vibrační tlačítko nebo tlačítko impulsu na dálkovém vysílači a přijímač odpovídajícím způsobem zareaguje, což znamená, že proces párování byl dokončen.



Důležité

Pro efektivní trénink je důležité správné nasazení a umístění přijímače. Kontaktní body s vodivým silikonovým krytem musí mít přímý kontakt s kůží psa na spodní straně krku. Abyste zajistili správné uchycení, postupujte podle následujících pokynů:

- Ujistěte se, že je přijímač vypnutý.
- Mějte svého psa pohodlně postaveného (A).
- Umístěte přijímač na krk psa blízko uší. Kontaktní body vycentrujte pod krkem psa tak, aby se dotýkaly kůže.
- Přijímač by měl těsně přiléhat, ale zároveň by měl být dostatečně volný, aby se mezi řemínek a krk psa vešel jeden prst (C).
- Nechte psa obojek několik minut nosit a poté znovu zkontrolujte, zda obojek dobře sedí. Jakmile se váš pes s přijímačem lépe sžije, zkontrolujte přiléhavost znovu.



Prohlášení o shodě, záruční a pozáruční servis

Přístroj je povolen k použití v zemích EU, a proto je opatřen označením **CE**.
Všechny požadované dokumenty jsou k dispozici na webových stránkách
www.elektricke-objky.sk Technické parametry, funkce a tiskové chyby se mohou
změnit bez předchozího upozornění.

Servisní středisko a distribuce

Reedog s.r.o.

Sedmidomky 459/8

101 00 Praha

Česká republika

Telefon: +421 322 601 057

E-mail: info@elektricke-objky.sk