

Reedog DF-213

Ohradník a výcvikový obojek



Jak systém funguje?

Ohradník a výcvikový obojek pro psy DF-213, který se osvědčil jako bezpečný, pohodlný a účinný pro psy od 15kg, je kombinací systému ohradníku a systému dálkového výcviku psů.

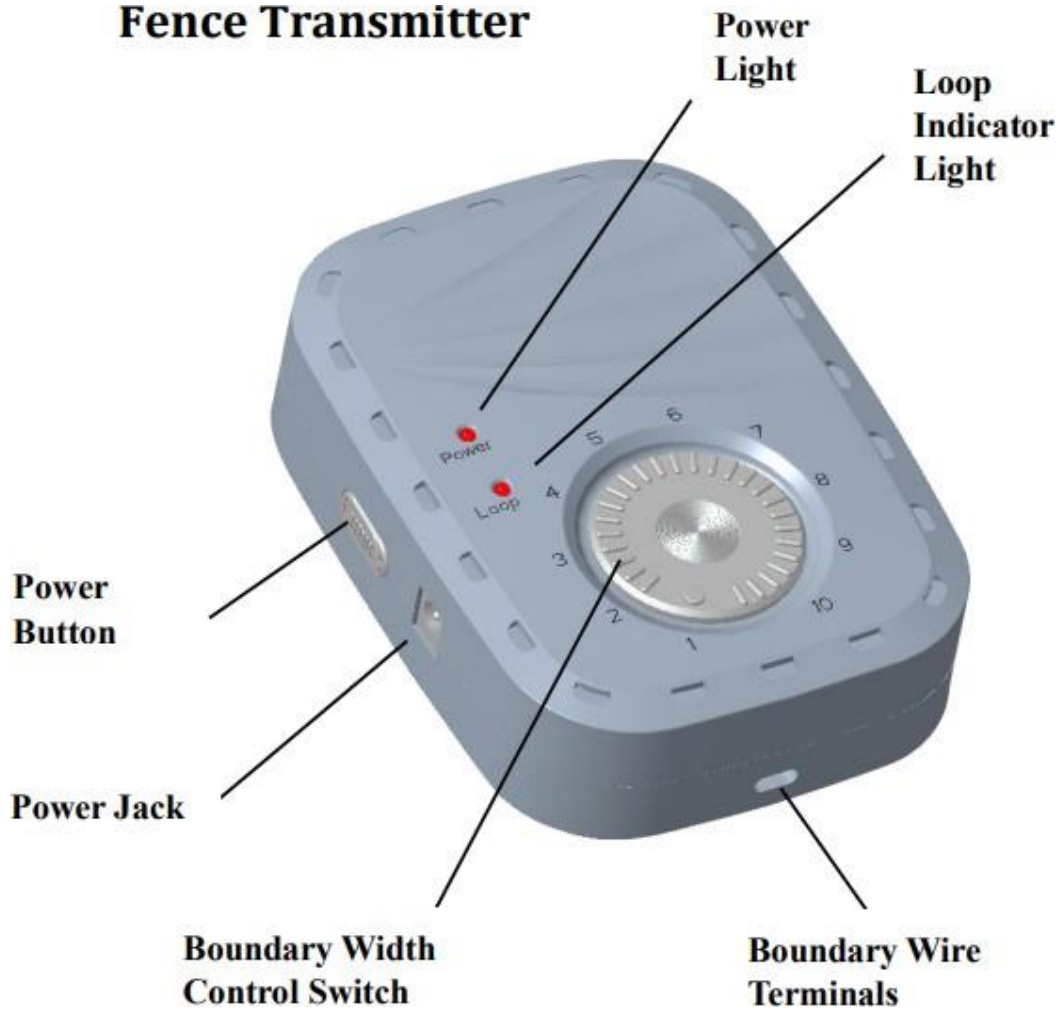
Nejprve si určete oblast, nebo hranice, které chcete pro svého mazlíčka mít. Jakmile je toto určeno, ohraničující drát je zakopán v zemi, nebo připojen k pevnému předmětu, aby uzavřel oblast. Ohradník funguje tak, že vytváří rádiový signál z vysílače ohradníku přes ohraničující drát, což vašemu mazlíčkovi pomáhá naučit se a porozumět jeho hranicím. Při první instalaci tohoto systému byste měli dočasně definovat oblast pro zvířata s hraničními vlajkami pro vizuální pomůcku při výcviku vašeho mazlíčka. Kromě drátu nosí váš mazlíček obojek přijímače s kontaktními hroty, které se dotýkají krku vašeho psa. Když se váš mazlíček dostane do varovné zóny, obojek přijímače vydá varovné vibrace, pokud váš mazlíček pokračuje do korekční zóny, bude prostřednictvím kontaktních hrotů vydána bezpečná statická korekce, aby upoutala pozornost vašeho psa, dokud se váš pes nevrátí do „bezpečné oblasti pro mazlíčky.“ Jakmile je váš mazlíček vycvičen, může se volně pohybovat v určeném prostoru. Součástí je také systém dálkového výcvikového obojku pro psy, navržený tak, aby vám pomohl ovládat vašeho mazlíčka bez vodítka na vzdálenost 2000m. Stisknutím tlačítka vyšle dálkový vysílač signál a aktivuje obojek přijímače. Důsledné a správné používání dálkového vysílače pomůže při výcviku vašeho domácího mazlíčka a napraví mnoho obtěžujících chování, které váš mazlíček aktuálně vykazuje, například nadměrné štěkání, tahání vodítka, kopání pod plotem atd.

Důležité: Účinnost a dosah výcvikového obojku velmi závisí na způsobu držení dálkového vysílače. Držte dálkový vysílač ve vodorovné poloze směrem od těla, abyste dosáhli maximálního dosahu. Terén, počasí, vegetace, vozidlo, budovy, přenos z jiných rádiových zařízení a další faktory mohou ovlivnit dosah vašeho dálkového trenéra.

Hlavní funkce

- Kombinace ohradníku a výcvikového obojku
- Dosah až 2000 metrů
- Funkce zvuku, vibrace a 99 úrovní krátkého a dlouhého impulsu
- Funkce zvýraznění LED dokáže v noci najít domácího mazlíčka na vzdálenost 200 - 300 metrů
- Otočná tlačítka umožňují nastavit úroveň impulsu a uzamknout vhodnou úroveň impulsu
- Tlačítko pro výběr psa
- Přehledný LED displej poskytuje snadnou viditelnost pro výběr úrovně impulsu, vibrace, výstražného zvukového signálu a zobrazení výběru psa, stav baterie.
- Bezpečnostní ukončení po 8 sekundách. Přijímací obojek vašeho mazlíčka automaticky ukončí statickou korekci, když váš mazlíček uvízne v korekční zóně na více než 8 sekund.
- Zvukový alarm upozorní na přerušení drátu, který zajistí, že vám systém vypoví službu.
- Výstražná vibrace a statická korekce pro trénink uvědomování si hranic domácího mazlíčka.
- Možnost nastavení průchozích oblastí pro domácího mazlíčka, kterými může procházet bez statických korekcí.
- Součástí balení je 150 m drátu, 50 ks vlajek a dva adaptéry.
- Dobíjecí 3,7V li-ion baterie pro obojek přijímače a vysílače
- LED indikátor slabé baterie, která při vybití baterie bliká červeně.

Fence Transmitter



Přepínač kontroly šířky hranice: (Boundary width control switch)

Tento knoflík umožňuje nastavit šířku hranice, která je kombinací výstražné zóny a zóny statické korekce.

Svorky drátu: (Boundary Wire Terminals)

Tyto svorky jsou místem, kde se drát připojuje k vysílači ohradníku, aby vytvořil souvislou smyčku označující oblast pro domácí zvířata.

Napájecí světlo: (Power light)

Tato kontrolka indikuje, zda je systém zapnutý nebo vypnutý. Pokud kontrolka svítí, systém je zapnutý a funkční.

Kontrolka smyčky: (Loop Indicator light)

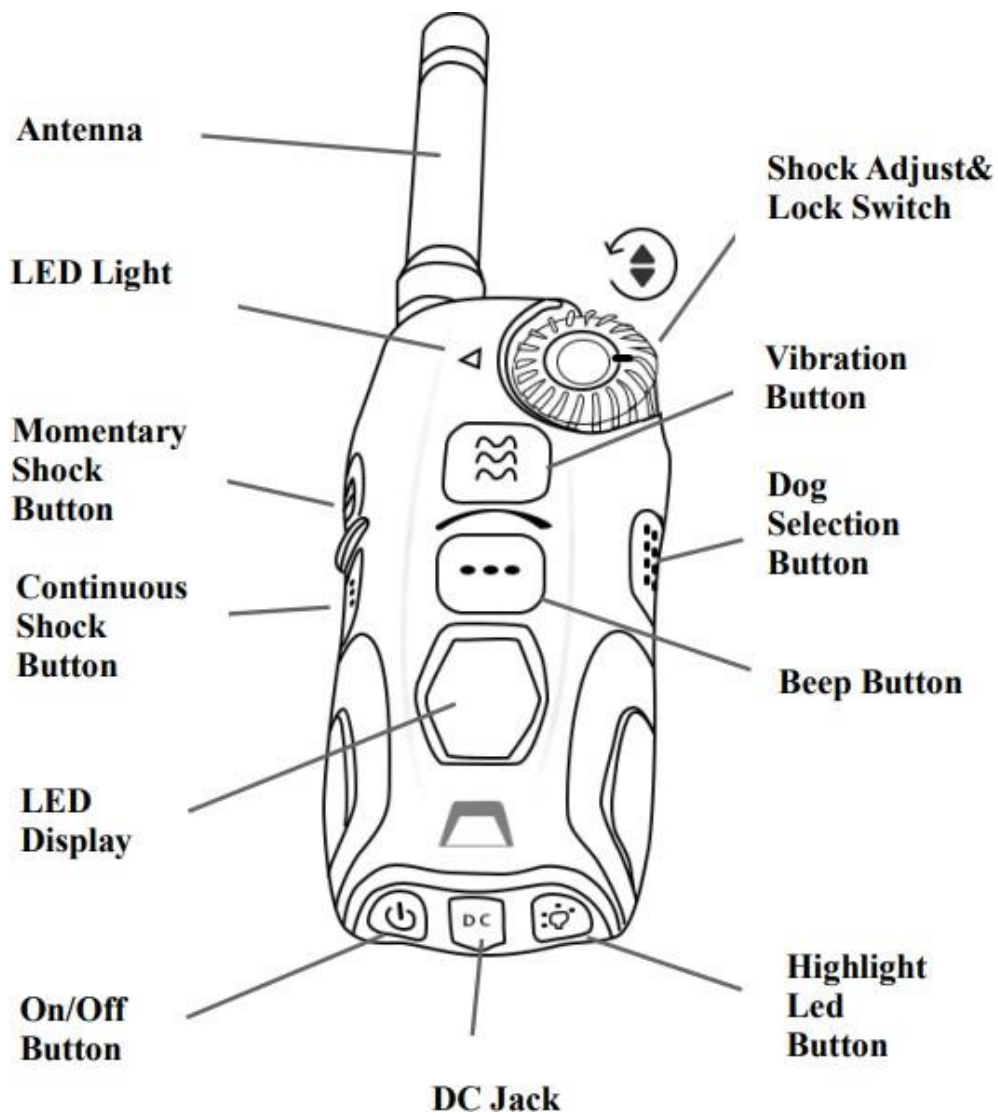
Tato kontrolka signalizuje, zda drát ohradníku tvoří souvislou smyčku, která umožňuje přenos signálu. Pokud kontrolka svítí, je vytvořena souvislá smyčka.

Napájecí konektor: (Power Jack)

Toto je místo připojení napájecího adaptéru. Vysílač je napájen stejnosměrným napětím 18 V.

Tlačítko napájení: (Power button)

Slouží k zapnutí nebo vypnutí ohradníkového vysílače.



Nastavení vysílače

Spínač nastavení a uzamčení funkcí

Otáčením přepínače nastavíte intenzitu impulsu v rozsahu 0 až 99. Stisknutím a podržením spínače na jednu sekundu se úroveň nárazu uzamkne, dalším stisknutím a podržením spínače na jednu sekundu se úroveň nárazu odemkne.

Tlačítko vibrace - Vibration button

Vibrační stimulace. Stiskněte 1krát - 1krát zavibruje. Stiskněte a podržte - vydává nepřetržité vibrace. Přestane vibrovat, když tlačítko pustíte. Automaticky se zastaví, když překročíte 8 sekund držení tlačítka.

Tlačítko pro výběr psa: Dog Selection button

Pohybem nahoru vyberete prvního psa, na displeji LED se zobrazí "1"; pohybem dolů vyberete druhého psa, na displeji LED se zobrazí "2".

Tlačítko zvukového signálu: Beep Button - Výstražné pípnutí bez stimulace

Kontrolka LED: Led light: Indikuje pracovní stav a vybitou baterii.

Tlačítko LED světla: Highlight Led buttons:

Stiskněte tlačítko jednou, přijímací obojek zvýrazní blikání 1krát za 3 sekundy nepřetržitě; stiskněte tlačítko znovu, zvýrazněná LED dioda svítí; poté stiskněte tlačítko znovu, zvýrazněná LED dioda je vypnutá.

Momentální tlačítko pro impuls: Momentary shock button

Momentální statický impuls.

Tlačítko nepřetržitého impulsu: Continuous shock button

Nepřetržitý statický impuls po dobu přibližně 8 sekund.

Funkce Boosteru: Booster Function

Funkce boosteru se aktivuje při současném stisknutí tlačítka momentálního a nepřetržitého impulsu.

Úroveň impulsu funkce booster: normální úroveň impulsu + úroveň rozsahu boosteru. (Pokud je normální úroveň 10, úroveň rozsahu boosteru je 20, úroveň šoku funkce booster je 30. Při současném stisknutí tlačítka momentálního a nepřetržitého impulsu se na displeji LED zobrazí hodnota 30.)



LED displej : Zobrazení impulsu, výstražného zvukového signálu nebo vibračního režimu, zobrazení úrovně impulsu, uzamčení nebo odemčení úrovně impulsu, výběr psa , stav baterie baterie.

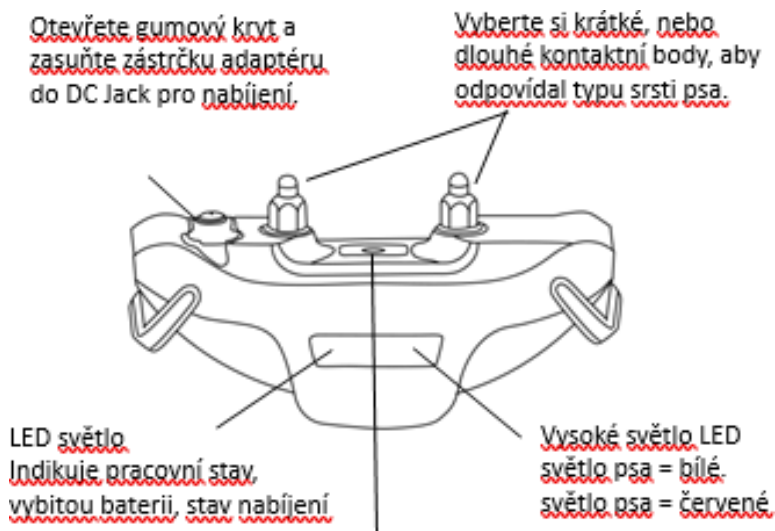
Tlačítko zapnutí/vypnutí: Jedná se o vypínač; podržením tohoto tlačítka po dobu 1 sekundy zapnete napájení, poté se rozsvítí LED displej. Výběr psa můžete změnit přesunutím tlačítka pro výběr psa. Pokud chcete vypnout napájení, podržte toto tlačítko po dobu 1 sekundy, čímž napájení vypnete.

DC konektor: Nabíjení vysílače .

Vysílač má paměťové funkce pro uložení vhodného impulsu pro různé psy. K dispozici je 99 úrovní stimulace impulsem, 1 úroveň vibrační stimulace,

POZNÁMKA: Při nízkém stavu nabití baterie bliká červená kontrolka LED. Baterii ihned dobijte.

Přijímač obojku



Stisknutím a podržením po dobu 4 sekund zapnete přijímač obojku; zazní dvě pípnutí. Znovu stiskněte a podržte 4 sekundy. Zazní 1 dlouhý tón a zelená LED kontrolka přestane blikat a zhasne.

Obojek má 2 režimy

Single mode: Pouze funkce ohradníku, zelené LED světlo blikne 2x za 5 sekund

Duální režim: Funkce ohradníku i funkce dálkového ovládní, zelené LED světlo blikne 1krát za 5 sekund Když obojek nepoužíváte, vypněte jej, abyste šetřili baterii.

Klíč



Tento nástroj se používá k výměně kontaktních bodů na základě typu srsti vašeho mazlíčka.

Poznámka: Pokud je kontaktní kolík utažený, pokračujte v otáčení klíčem ve směru hodinových ručiček. Nikdy neotáčete kontaktní kolík příliš pevně.

Nastavení v systému ohradníku

Jsme rádi, že začnete používat systém elektronického oplocení Reedog. Chcete-li zajistit, aby váš systém fungoval tak, jak byl navržen, postupujte podle těchto podrobných pokynů pro správné nastavení.

I. Umístěte základnu ohradníku: Abyste se vyhnuli výpadkům napájení a správné funkci, nainstalujte základnu uvnitř budovy, nebo na zastřešeném místě. Umístěte základnu na suché místo, kde teplota neklesne pod bod mrazu, a alespoň tři stopy od jakéhokoli většího zařízení.

II. Uspořádejte systém a umístěte drát ohradníku: Navrhňte uspořádání drátu kolem pozemku. Drát musí začínat u vysílače plotu a vytvářet souvislou smyčku (uzavřený okruh) zpět.

Důležité: Vedení ohraničujícího drátu paralelně nebo do 1,5 m od elektrických vodičů, sousedních ochranných systémů, telefonních vodičů, televizních nebo anténních kabelů nebo satelitních antén způsobí nekonzistentní signál. Pokud musíte některý z nich překročit, udělejte to v 90stupňových úhlech.

III. Připojte drát k vysílači ohradníku: Odizolujte konce ohraničujícího vodiče a vložte každý do svorek ohraničujícího vodiče vysílače ohradníku, abyste vytvořili úplnou smyčku. Zapojte napájecí adaptér do napájecího konektoru ohradníku Reedog a do zásuvky střídavého napájení. Zapněte základnu Reedog, kontrolka napájení svítí.

Důležité: Pokud je připojení ohraničujícího vodiče v pořádku, po zapnutí vysílače plotu se rozsvítí kontrolka smyčky. Jinak základna vysílače pípnutím upozorní na přerušení smyčky.

IV. Připravte si obojek přijímače: Váš obojek přijímače je dodáván s nainstalovanými krátkými kontaktními hroty. Používejte dlouhý kontaktní hrot pro domácí mazlíčky s dlouhou nebo hustou srstí a krátký hrot pro domácí mazlíčky s kratší srstí. Poté jednoduše stiskněte tlačítko On/Off na obojku přijímače a obojek zapnete.

V. Nastavte šířku okraje a vyzkoušejte obojek přijímače: Otáčejte knoflíkem spínače na základně pro nastavení šířky zóny varovné vibrace a zóny statické korekce. Nastavte šířku hranice co nejširší, abyste svému mazlíčkovi poskytli co nejširší varovnou zónu a korekční zónu.

Chcete-li obojek přijímače vyzkoušet, ujistěte se, že je nejprve zapnutý. Držte obojek přijímače na úrovni krku vašeho mazlíčka a jděte směrem k ohraničujícímu drátu s kontaktním hrotem směřujícím nahoru, dokud obojek přijímače nezavibruje. Pokud obojek přijímače nevibruje v požadovaném rozsahu, jednoduše otočte knoflíkem na základně ve směru hodinových ručiček znovu pro zvýšení hraniční šířky nebo proti směru hodinových ručiček pro snížení hraniční šířky. Toto opakujte činnost podle potřeby, dokud obojek přijímače nezavibruje v požadované vzdálenosti od ohraničujícího vodiče.

Obojek přijímače jako varování vibruje. Až uslyšíte vibrace, pokračujte v chůzi směrem k ohraničujícímu drátu. Obojek přijímače poté vyše statický výboj, což znamená, že jste vstoupili do korekční zóny.

Důležité: Když se váš mazlíček prochází v blízkosti ohraničujícího drátu, dostane nejprve varovné vibrace a poté elektrostatický impuls. Úroveň impulsu lze nastavit pomocí dálkového ovládání.

Jakmile ověříte, že obojek spouští varovné vibrace a poté vydává elektrostatický výboj, znamená to, že systém funguje správně a jste připraveni zakopat ohraničující drát.

VI. Nainstalujte drát ohradníku:

Instalace ohraničujícího drátu začíná zakopáním drátu, aby byl chráněn a zabránil lidem, zvířatům nebo dokonce počasí narušit drát a přerušit vaši souvislou smyčku.

Chcete-li začít, vykopejte díru max. 5cm hlubokou podél plánované hranice. Umístěte ohraničující drát do výkopu a udržujte určitou vůli, aby se mohl roztahovat a smršťovat při změnách teploty. Potom použijte tupý nástroj, jako je dřevěná tyčinka, abyste zatlačili ohraničující drát do výkopu; po celou dobu dávejte pozor, abyste nepoškodili ohraničující vodič.

Pokud se rozhodnete drát nezakopávat, existují další možnosti nastavení oblasti vašeho mazlíčka. Hraniční drát lze opatrně připevnit například na plot. Drát lze připevnit tak vysoko, jak je potřeba; Ujistěte se však, že je šířka hranice nastavena na dostatečně vysoký rozsah, aby zvíře mohlo přijímat signál..

Důležité: Pokud připojujete drát ohradníku ke stávajícímu plotu, plot nemůže být vyroben z pevného kovového plechu, protože to bude rušit signál vysílaný ze základny vysílače.

VII. Umístěte hraniční vlajky:

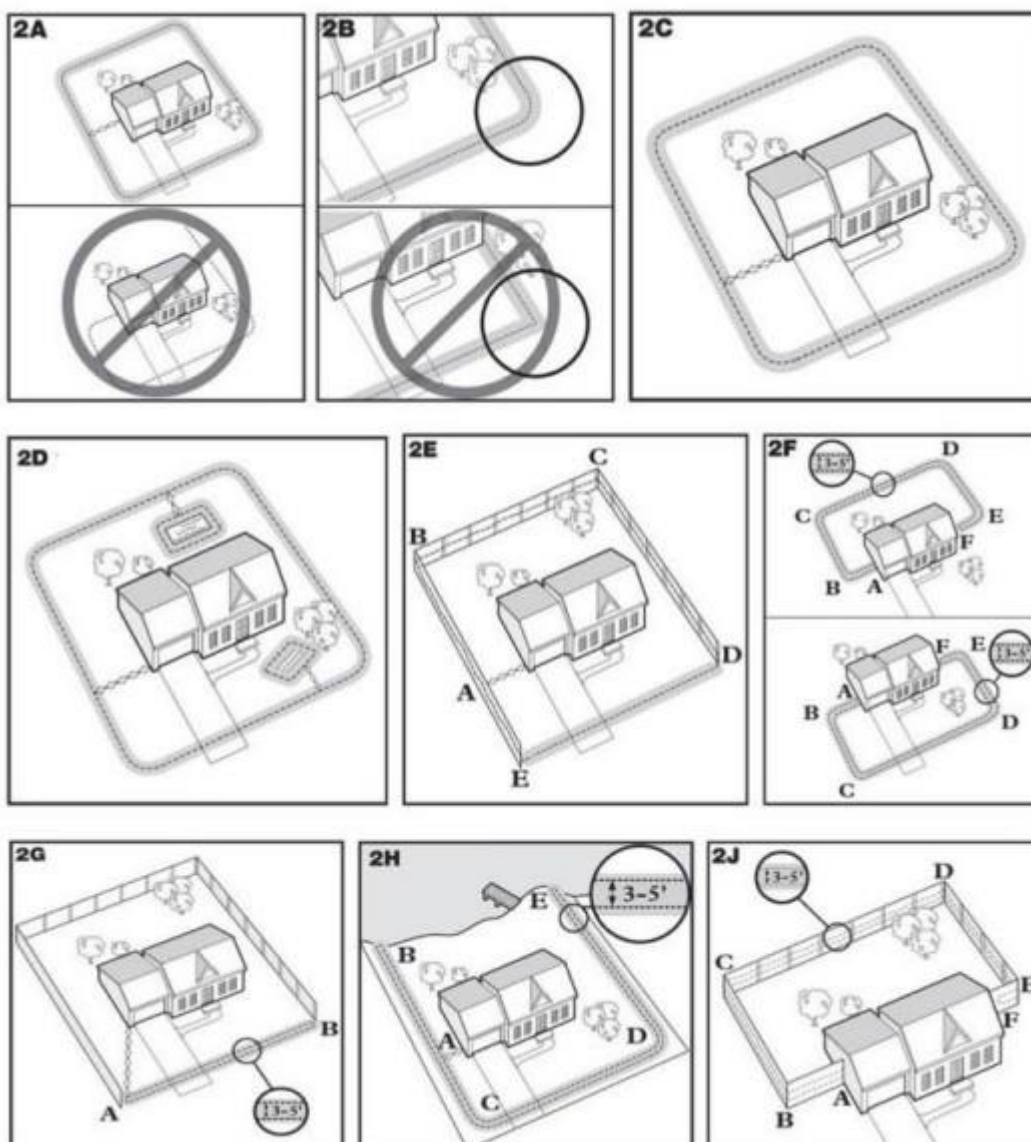
Vlajčky ohradníku jsou vizuální připomínky pro vašeho mazlíčka, které ho učí, kde se nachází varovná zóna. Držte obojek přijímače ve výšce krku vašeho

mazlíčka a pomalu jděte směrem k varovné zóně, dokud obojek přijímače nezavibruje. Jakmile uslyšíte vibrace, umístěte do země výstražný praporek a poté se vraťte do oblasti pro zvířata, dokud vibrace neustanou. Toto opakujte dokud nebude přibližně každých 10 stop vyznačena hranice vlajkami.

VIII. Nasadte přijímač obojku:

Nyní, když jste nastavili hraniční oblast, je čas nasadit svému psovi obojek. Začněte umístěním popruhu obojku doprostřed krku vašeho psa. Přijímač by měl být na spodní straně krku; u některých psů však přijímač přirozeně hledá mírně mimo střed. Utáhněte přezku tak, že ji budete držet dvěma prsty a přitáhnete popruh. Mějte na paměti, že obojek s přijímačem musí být vašemu psovi nasazen docela těsně, aby byl zajištěn konzistentní kontakt s kůží. Při utahování nedávejte pod popruh prsty.

Průvodce školením ohradníku



Nyní je čas vycvičit svého psa, aby žil v nových hranicích, které mu budou stanoveny. Tento plot není pevnou bariérou, takže buďte trpěliví, důslední a pamatujte, že správné školení z vaší strany je to, co zajistí úspěšnou instalaci vašeho plotového systému DF213. Než začnete trénovat své mazlíčky, přečtěte si prosím tuto část školení úplně a důkladně. Ale nezapomeňte... bavte se se svými mazlíčky během celého tréninkového procesu!

Rozvrh: Začněte trénováním psa po dobu 10 až 15 minut v kuse. To mu pomůže dostat se do nové situace. Pokud vykazuje známky stresu, klidně tréninkový plán zpomalte.

Vaši mazlíčci musí být na konci každého tréninku v blízkosti hraničních vlajek naprosto v klidu. Jedním ze způsobů, jak toho dosáhnout, je strávit alespoň 5

minut hraní na konci každého tréninku poblíž hranice. Dokončete každý trénink pozitivně se spoustou chvály a hrou.

Odstraňte obojek přijímače po každém tréninku a nezapomeňte sundat obojek přijímače, pokud budete někdy během tréninku potřebovat vzít svého mazlíčka z prostoru pro zvířata.



Vycvičte svého psa, aby se naučil, že hraniční vlaječky a varovné vibrace z obojku přijímače definují oblast pro domácí mazlíčky.

Zůstaňte v oblasti pro domácí mazlíčky: Vycvičte svého psa, aby zůstal v oblasti pro zvířata. Pomozte svému psovi uvědomit si, že pokud váš pes přejde do korekční zony, dostane elektrostatickou korekci.


Režim systému ohradníku Reedog

Ohradník pro psy Reedog DF-213 vám umožňuje nastavit bezpečný režim, který vašemu psovi umožní projít plotem bez jakýchkoliv korekcí impulsu. Podrobnosti viz níže.

I. Vstup do nouzového režimu:

Stiskněte současně tlačítko vibrací „“ a tlačítko pípnutí „“ na dálkovém trenažéru. Obojek přijímače blikne 1krát za 1 sekundu. Váš pes nyní může bezpečně projít ohraničujícím drátem plotu bez jakýchkoliv korekcí impulsu.

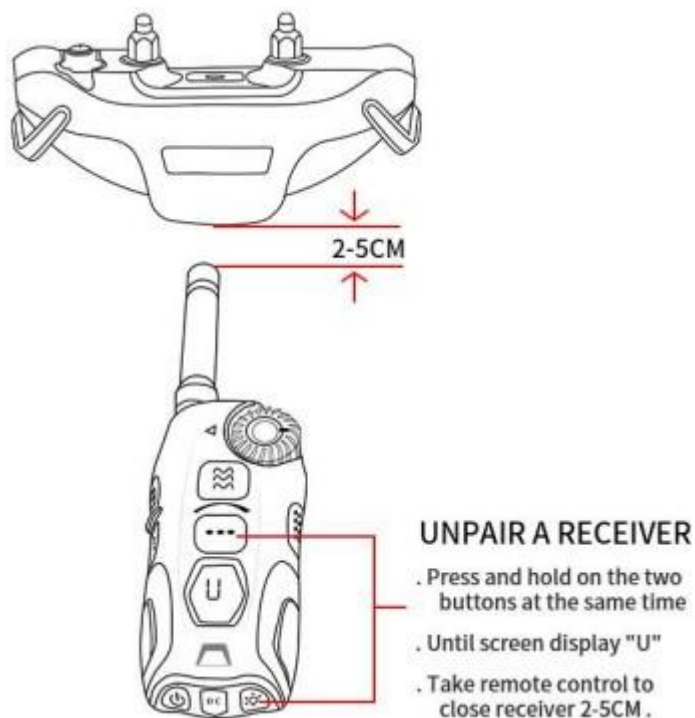
II. Ukončení nouzového režimu: Stiskněte znovu tlačítko vibrací „“ a

tlačítko pípnutí „“ na dálkovém trenažéru. Obojek přijímače zabliká 1krát za 5 sekund a vrátí se do normálního režimu korekce impulsu.

Nastavení systému pro více psů



Ohradník Reedog DF-213 s dálkovou vysílačkou můžete rozšířit pro více psů jednoduchým zakoupením dalších přijímacích obojků a jejich přidáním do vašeho systému. Chcete-li do systému přidat více obojků, musíte nejprve zrušit spárování nově zakoupených obojků, protože byly při testování spárovány s jiným vysílačem ve výrobě. Jakmile jsou obojky nespárované, budete je moci přiřadit k požadované pozici 1 nebo 2 na vašem původním vysílači. Chcete-li pokračovat v tomto procesu, postupujte podle pokynů níže.

Nejprve si probereme, jak oddělit obojek.



Krok 1: Vyberte si odpovídající přijímač. Stiskněte a podržte tlačítko „ON/OFF“. Po dvou „pípnutích“ je napájení přijímače zapnuto. Zelená LED blikne 1x za 5 sekund.


Krok 2: Stiskněte a podržte tlačítko "  " na vysílači, dokud se nezobrazí LED displej, poté jej uvolněte a vysílač je zapnutý



Krok 3: Stiskněte a podržte současně tlačítka Beep  a Highlight LED  , dokud se na LED displeji nezobrazí „U“. Neuvolňovat dvě tlačítka.

Krok 4: Držte vysílač vedle přijímacího obojku ve vzdálenosti 1 až 2 palce. Můžete poslouchat 5 „pípnutí“ z přijímače. Zelená LED kontrolka přijímače by nyní měla často blikat. Gratulujeme, úspěšně jste zrušili odpovídající přijímač.

Párování přijímače a vysílače

Krok 1: Vezměte přijímač, který chcete spárovat, a stiskněte a podržte tlačítko „ON/OFF“. Po dvou „pípnutích“ se přijímač zapne a uvidíte, že zelená LED často bliká.

Krok 2: Stiskněte a podržte tlačítko  na vysílači, dokud se nerozsvítí LED displej. Uvolněte tlačítko a vysílač je nyní zapnutý. Pokud chcete porovnat prvního psa, vyberte prvního psa, LED displej „1“
Pokud chcete odpovídat druhému psovi, vyberte druhého psa, LED displej „2“

Krok 3: Stiskněte a podržte současně tlačítko Vibrace  a tlačítko Highlight LED , dokud se na LED displeji nezobrazí „P“. Neuvolňovat dvě tlačítka.

Krok 4: Držte vysílač blízko nesrovnatelného přijímače ve vzdálenosti 1 až 2 palce. Jakmile z přijímače uslyšíte 5 „pípnutí“ a uvidíte, že zelená LED bliká zpomaleně na každých 5 sekund, tlačítko uvolníte. Mělo by se to připojit docela rychle.

Krok 5: Otestujte odpovídající přijímač - Stiskněte tlačítko vibrace, tlačítko pípnutí pro otestování reakce obojku přijímače. Stiskněte tlačítko stimulace pro otestování přijímače pomocí testovacího světla:

1. Vložte kontaktní body do testovacího světla.
2. Stiskněte stimulační tlačítko na dálkovém ovladači.
3. Kontrolka Test Tight bude blikat.
4. Vypněte přijímač obojku.
5. Uložte testovací světlo pro budoucí testování.

Poznámka: Pokud testovací světlo neblíká, dobijte baterii a opakujte test. Pokud potřebujete, můžete jej také nastavit na nejnižší nastavení a vyzkoušet na hřbetu ruky/paže pro potvrzení, pokud si stále nejste jisti.

Nastavení úrovně stimulace

1. Zvolte vhodnou úroveň elektrostatického impulsu pro výcvikový obojek psa. Obojek má 99 úrovní intenzity, takže můžete najít nejlepší úroveň pro temperament vašeho psa a typ tréninku. Můžete také zvolit vibrační nebo stimulaci impulsu v závislosti na temperamentu vašeho psa a účelu vašeho tréninku.

2. Zvolte správnou úroveň impulsu pro ohradník



- Otáčením přepínače úrovně otřesů vyberte vhodnou úroveň impulsu.
- Poté stiskněte tlačítko kontinuálního výboje nebo tlačítko momentálního výboje a potvrďte, že přijímací obojek přijímá signál z vysílače a vyše alespoň jeden výboj. Přijímač obojku udrží tuto úroveň impulsu pro funkci ohradníku.
- Pokud chcete změnit úroveň impulsu funkce ohradníku. Pro nastavení nové úrovně impulsu opakujte kroky 1) a 2).
- Pokud nenastavíte úroveň impulsu funkce ohradníku, úroveň impulsu bude stejná jako poslední impuls vydávaný přijímacím obojkem.

Nastavení úrovně boosteru

Chcete-li nastavit úroveň boosteru, postupujte podle následujících kroků:

- Zapněte dálkové ovládání a poté otočte přepínačem Shock Adjust&Lock ve směru hodinových ručiček, změňte úroveň šoku na „0“.
- Stiskněte a podržte současně tlačítko momentálního výboje a tlačítko zvýraznění LED, uvolněte je, když bude blikat úroveň výboje na dálkovém ovladači.
- Otočením přepínače Shock Adjust&Lock proti směru hodinových ručiček změňte úroveň boosteru. (Rozsah úrovně boosteru je od 0 do 95, výchozí je 0)
- Stisknutím a podržením přepínače Shock Adjust&Lock na jednu sekundu potvrďte úroveň zesílení. Úroveň otřesu přestane blikat, nastavte úroveň posilovače úspěšně.

Led světlo přijímače

Výcvikový obojek má 2 barvy (bílá, červená) vysoce světelné LED. Můžete tak vidět své domácí mazlíčky na vzdálenost 200-300 metrů v temné noci bez dálkového ovládání. Abyste dosáhli zvýraznění záblesku v temné noci, musíte nejprve sladit přijímací obojek s vysílačem.

Stiskněte jednou tlačítko Highlight LED na vysílači, přijímací obojek bude zvýraznit blikat 1x za 3 sekundy nepřetržitě.

Stiskněte znovu tlačítko Highlight LED, zvýrazněná LED se rozsvítí, poté znovu stiskněte tlačítko Highlight LED, zvýrazněná LED zhasne. Můžete sladit různé obojky pro psy, můžete získat různé vysoké světelné záblesky.

1. pes obdrží obojek je White highlight LED;
2. pes obdrží obojek je červená zvýrazněná LED

Přijímací obojek je navržen tak, aby měl funkci dálkového ovládání a funkci oplacení.

Chcete-li prodloužit pohotovostní dobu, jsou zde 2 režimy pro příjem obojku:

Jediný režim: Pouze funkce plotu, zelená LED blikne 2krát za 5 sekund

Duální režim: Funkce plotu a dálkové ovládání obě funkce, zelená LED blikne 1krát za 5 sekund

Důrazně se doporučuje používat duální režim pouze tehdy, když obojek používáte současně pro účely omezení domácích zvířat a dálkového výcviku. Pokud je systém používán pouze pro účely zadržení, důrazně se doporučuje přepnout obojek pouze do režimu Single, aby se podstatně zvýšila životnost baterie obojku.

Chcete-li zapnout/vypnout režim Single a Dual, postupujte takto:

1) Stiskněte a podržte 2 sekundy, když je přijímací obojek zapnutý, rozsvítí se červená LED a poté ihned uvolněte. Zelená LED blikne 2x po 5 sekundách. Funkce plotu je zapnutá, funkce dálkového ovládání je vypnutá. **Nyní je to režim Single.**

2) Znovu stiskněte a podržte 2 sekundy, rozsvítí se červená LED dioda a poté ji ihned uvolněte. Zelená LED blikne 1x po 5 sekundách. Funkce plotu a funkce dálkového ovládání jsou obě na. **Nyní je to Duální režim.**

Provozní doba baterie se může lišit a závisí na použití a odhaduje se takto:

Duální režim: 75-80 hodin, Jeden režim 10-12 dní

Nabíjení

Nenabíjejte baterie v horkých nebo příliš chladných oblastech, držte je daleko od ohně. Při nabíjení musí být okolní teplota vyšší než 0 °C. Ideální teplota nabíjení je mezi 10-45°C

1. Zvedněte pryžový kryt chránící nabíjecí konektor DC.
2. Připojte odpovídající nabíjecí konektor do DC nabíjecího konektoru.
3. Zapojte USB adaptér do zdroje napájení.
4. Nabíjejte dálkový vysílač po dobu 2 hodin pro první nabití a každé další nabití. Pomocí Li-Ion technologie vyžadují vysílač a přijímač pouze 2 hodiny nabíjení. Není na škodu nechat jednotku nabíjet déle než 2 hodiny.

1. Nabíjení obojku přijímače

Červená LED kontrolka bliká = nižší výkon

Červená LED svítí = nabíjení

Zelená LED svítí = Plně nabito (nabíječka je stále připojena)

2. Nabíjení vysílače

Červená LED kontrolka bliká = nižší výkon

Červená LED svítí = nabíjení

Zelená LED svítí = Plně nabito (nabíječka je stále připojena)

Průvodce řešením problémů

Problém č. 1: Žádná stimulace, když je stisknuto tlačítko vysílače.

- Obojek přijímače nebyl aktivován. Pamatujte, že obojek přijímače musí být před použitím zapnutý.
- Obojek přijímače nebyl nastaven na váš vzdálený trenér. Postupujte podle pokynů výše.
- Baterie v obojku přijímače nebo dálkovém trenažéru jsou vybité. Podle potřeby dobijte nebo vyměňte.

Problém č. 2: Bzučák na obojku přijímače nevydává žádný zvuk, když je zapnutý vypínač.

- Baterie v obojku přijímače je vybitá. Nabíjejte jej podle potřeby po dobu 2 hodin.

Problém č. 3: Zdá se, že stimulace nefunguje příliš dobře.

- Objímka přijímače není dostatečně těsná. Zkontrolujte, zda jsou kontaktní body v neustálém kontaktu s kůží vašeho psa.
- Baterie jsou vybité. Vyměňte nebo dobijte podle potřeby.

Problém č. 4: Světlo obojku přijímače velmi rychle mění barvu, aby signalizovalo nízké nabití.

- Jednotka byla mezi tréninky ponechána zapnutá. Ujistěte se, že je přijímač po každém použití vypnutý.
- Trénujete ve velmi chladném počasí. Přesun na Havaj.

Problém č. 5: Vysílač nemá dosah nebo je dosah výrazně omezen.

- Váš pes může být stíněn kovovou konstrukcí.
- Pro nejlepší dosah umístěte obojek přijímače tak, aby světlo směřovalo k nosu psa.
- Rádiové rušení. Chvilí počkejte a zkuste to znovu nebo se přesuňte do jiné oblasti.

Problém č. 6: Zdá se, že obojek přijímače nepřijímá žádný signál nebo vůbec nefunguje.

- Zkontrolujte tlačítko zapnutí/vypnutí obojku přijímače a ujistěte se, že je obojek zapnutý.
- Zkontrolujte baterii dálkového trenéra, může být vybitá.
- V případě potřeby nabijte dálkový trenažér nebo nabijte obojek přijímače

Problém č. 7: Obojek přijímače musí být doslova držen na horní části ohraničujícího vodiče, aby se aktivoval.

- Baterie mohou být vybité. Ujistěte se, že jsou baterie dobře nabité.
- Upravte knoflík Boundary Control Switch ve směru hodinových ručiček pro zvětšení šířky Boundary.

Problém č. 8: Mám nekonzistentní signál pro obojek přijímače.

- Ujistěte se, že je vysílač plotu alespoň tři stopy od velkých kovových předmětů nebo zařízení.
- Ujistěte se, že všechny otáčky ohraničujícího drátu jsou pozvolné.
- Ujistěte se, že ohraničující vodič nevede paralelně a do pěti stop od elektrických vodičů, sousedních ochranných systémů, telefonních drátů, televizních nebo anténních kabelů nebo satelitních parabol. Přidejte odporovou jednotku, jak je popsáno v příručce, abyste vyřešili/pomohli problémy s rušením.

Problém č. 9: Kontrolka napájení a kontrolky smyčky nesvítí.

- Ujistěte se, že oba konce ohraničujícího drátu jsou zapojeny do svorek ohraničujícího drátu vysílače oplocení.
- Provedte test. Použijte krátký úsek ohraničujícího drátu k zapojení do obou svorek ohraničujícího drátu vysílače oplocení. Pokud se světla rozsvítí, znamená to, že jste přerušili obvod ohraničujícího vodiče, pokud světla stále nesvítí, můžete mít vadný vysílač plotu. Prosím kontaktujte nás.

Problém č. 10: Dálkový ovladač a přijímací obojek nelze nabíjet.

- Ujistěte se, že dálkové ovládání a přijímač jsou nabity správným adaptérem při vhodné teplotě.
- Pokud je napětí DC adaptéru vyšší než 6V nebo je teplota v místnosti nižší než nula stupňů Celsia, zelená LED svítí okamžitě, nelze nabíjet dálkové ovládání a přijímat obojek.

Prohlášení o shodě, záruční a pozáruční servis

Přístroj je povolen k použití v zemích EU, a proto je opatřen označením **CE**.
Všechny požadované dokumenty jsou k dispozici na webových stránkách
www.elektricke-objky.sk . Technické parametry, funkce a tiskové chyby se
mohou změnit bez předchozího upozornění.

Servisní středisko a distribuce

Reedog s.r.o.
Sedmidomky 459/8
101 00 Praha
Česká republika
Telefon: +421 322 601 057
E-mail: info@elektricke-objky.sk