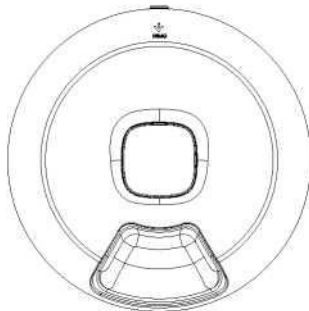


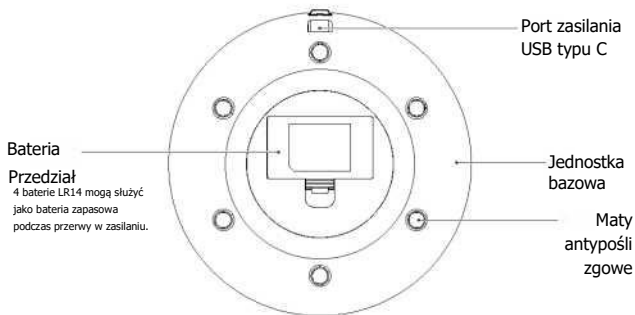
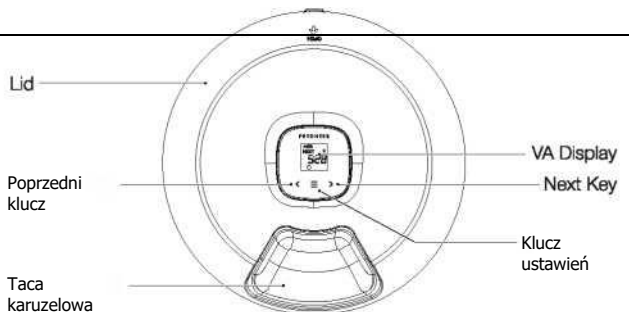


# PETONEER

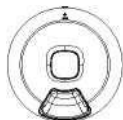


NutriSpin 6 Meal Pet Feeder  
**Podręcznik użytkownika**

# Poznaj swój inteligentny podajnik



Wewnątrz pudełka



NutriSpin  
6 Meal Pet Feeder



Kabel USB typu C na  
USB-A (1,2 m)



Podręcz-  
nik

## 02/ Operacje

Włącz zasilanie podajnika

Rozpakuj i podłącz kabel USB typu C do gniazda zasilania na dole.

1

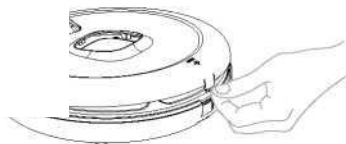
Otwórz pokrywę

Wyświetlacz LCD zaświeci się!

\*Zasilacz nie jest dołączony; należy przygotować się samodzielnie!



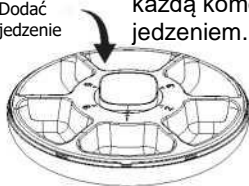
Przesuń klamrę do pozycji "OPEN", aby otworzyć pokrywę.



3 Napełnianie żywności

Dodać  
jedzenie

Wypełnij  
każdą komorę  
jedzeniem.



Zamykanie pokryw

4

Dopasuj pokrywę do  
podstawy za pomocą  
zacisku sprężynowego i  
dociśnij!



5 Podawanie ręczne

Krótko naciśnij przycisk "<" lub  
>", aby natychmiast rozpocząć  
podawanie.



Uwaga: W celu  
odblokowania należy  
jednocześnie przytrzymać  
przyciski "<" i ">".

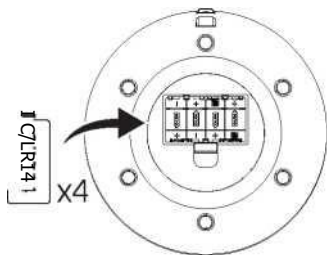
6 Połącz podajnik z telefonem i zaplanuj  
karmienie.



## Instalacja baterii zapasowej

Za pomocą śrubokręta otwórz pokrywę komory baterii w dolnej części. Włóż do środka cztery baterie LR14 (zwróć uwagę na bieguny dodatni i ujemny), załóż pokrywę i dokręć śruby.

Uwaga: Baterie należy zakupić osobno i obsługiwane są tylko suche baterie alkaliczne. Przed instalacją należy upewnić się, że w komorze na żywność nic się nie znajduje. Zainstaluj baterie do awaryjnego zasilania w przypadku awarii zasilania. Jeśli baterie nie będą używane przez dłuższy czas, należy je wyjąć.



# 03/ Szybka konfiguracja

Zeskanuj kod QR po prawej stronie i pobierz aplikację Petoneer, która jest dostępna w App Store i Google Play. Kliknij Zarejestruj się i Zaloguj się, aby przejść do podłączenia podajnika, naciskając ikonę +.



## 04 / Objaśnienie ustawień ręcznych

---



Odblokowanie

Po zablokowaniu należy jednocześnie przytrzymać przyciski " < " i " > ", aby odblokować.



Ustawienie czasu systemowego

Po odblokowaniu naciśnij dwukrotnie przycisk " E ", aż cyfry godziny zaczną migać, naciśnij przycisk " < " i " > ", aby ustawić godzinę, a po zakończeniu naciśnij krótko przycisk " E ".



Gdy cyfry MINUTE migają, naciśnij przyciski " < " i " > ", aby ustawić minutę, naciśnij przycisk " E ", aby zapisać.

Zaleca się skonfigurowanie planu żywieniowego w aplikacji mobilnej, która jest prostsza i wygodniejsza w obsłudze.

## 05 / Klawisze i status Bluetooth

Bluetooth	Miganie	Odłączony
	Stałe włączenie	Połączony
Klucze	Poprzedni klucz	Krótkie naciśnięcie menu głównego; taca obróci się o jedną komorę zgodnie z ruchem wskazówek zegara. Długie naciśnięcie pozwala przejrzeć plany żywieniowe!
		Krótkie naciśnięcie interfejsu ustawień planu żywienia umożliwia przełączanie i ustawianie numeru posiłku planu żywienia, zmniejszając liczbę godzin i minut.
		Krótkie naciśnięcie, aby przejrzeć plany żywienia, przełączać między planami żywienia.
	Klucz ustawień	Kliknij dwukrotnie panel, aby ustawić czas urządzenia, naciśnij krótko, aby ustawić plany żywieniowe, i przytrzymaj przez 5 sekund, aby przywrócić ustawienia fabryczne. Krótkie naciśnięcie na interfejsie ustawień planu żywienia przełącza między godzinami i minutami, długie naciśnięcie powoduje powrót do głównego interfejsu.
> Następny klucz	Krótkie naciśnięcie menu głównego; taca obróci się o jedną komorę w kierunku przeciwnym do ruchu wskazówek zegara. Długie naciśnięcie pozwala przejrzeć plany żywieniowe!	
	Krótkie naciśnięcie przełącza między planami żywieniowymi, zwiększa liczbę godzin i minut podczas ustawiania czasu. Krótkie naciśnięcie, aby przejrzeć plany żywienia, przełączać między planami żywienia.	

Urządzenie zostało zatwierdzone do użytku w krajach UE i dlatego posiada oznaczenie **CE**. Cała niezbędna dokumentacja jest dostępna na stronie internetowej: [www.obroza-elektryczna.pl](http://www.obroza-elektryczna.pl) Zmiany parametrów technicznych, funkcji i błędy w druku są zastrzeżone.

### **Serwis i dystrybucja**

Reedog s.r.o

Sedmidomky 459/8

101 00 Praga 10

Czechy

Tel: +48 579 061 399

E-mail: [info@obroza-elektryczna.pl](mailto:info@obroza-elektryczna.pl)