



Pet Mate Ltd. poskytuje záruku na váš produkt po dobu 3 let od data nákupu, s výhradou registrace vašich údajů o nákupu na našich webových stránkách www.pet-mate.com do 14 dnů od nákupu. (Pokud nemáte přístup k počítači, zašlete prosím podrobnosti o svém nákupu s kopií účtenky spolu se svým jménem a adresou.) V případě výskytu závady kontaktujte zákaznický servis Pet Mate a požádejte o autorizační číslo pro vrácení. Záruka je omezena na jakoukoli závadu vzniklou v důsledku vadného materiálu nebo výroby. Jakákoli vadná věc bude podle uvážení výrobce zdarma opravena nebo vyměněna, pokud vada nebyla způsobena zanedbáním, nesprávným používáním nebo běžným opotřebením. Vaše zákonná práva nejsou dotčena.

Closer Pets 360W s mikročipem

36002/1118

INSTRUKCE

Ref. 360

DVÍŘKA PRO KOČKU S MIKROČIPEM

 www.pet-mate.com

 +44 (0)1932 700 001
Severní Amerika (936) 760 4333

© PET MATE Ltd · Lyon Road · Hersham · Surrey · KT12 3PU · Anglie Pouze
Severní Amerika: Ani Mate · 104A Longview Street · Conroe · Texas 77301

FCC VAROVÁNÍ

Toto zařízení bylo testováno a bylo zjištěno, že vyhovuje limitům pro digitální zařízení třídy B podle části 15 pravidel FCC. Tyto limity jsou navrženy tak, aby poskytovaly přiměřenou ochranu proti škodlivému rušení při domácí instalaci. Toto zařízení generuje, používá a může vyzařovat vysokofrekvenční energii a pokud není nainstalováno a používáno v souladu s pokyny, může způsobovat škodlivé rušení rádiové komunikace. Nelze však zaručit, že při konkrétní instalaci k rušení nedojde. Pokud toto zařízení způsobuje škodlivé rušení rádiového nebo televizního příjmu, což lze zjistit vypnutím a zapnutím zařízení, doporučujeme uživateli, aby se pokusil napravit rušení jedním nebo více z následujících opatření:

- Přeorientujte nebo přemístěte přijímací anténu.
- Zvětšete vzdálenost mezi zařízeními a přijímačem.
- Připojte zařízení do zásuvky v jiném obvodu, než je ten ke kterému je přijímač připojen.
- Požádejte o pomoc prodejce nebo zkušeného rádiového/televizního technika.

Upozornění: Jakékoli změny nebo úpravy tohoto zařízení, které nejsou výslovně schváleny výrobcem, mohou zneplatnit vaše oprávnění provozovat toto zařízení.

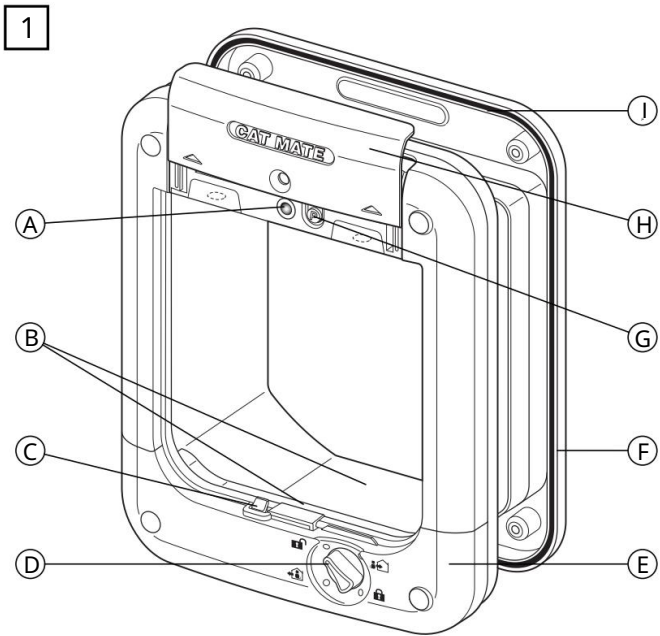
Toto zařízení je v souladu s částí 15 pravidel FCC. Provoz podléhá následujícím dvěma podmínkám: (1) Toto zařízení nesmí způsobovat škodlivé rušení a (2) toto zařízení musí akceptovat jakékoli přijaté rušení, včetně rušení, které může způsobit nežádoucí provoz.



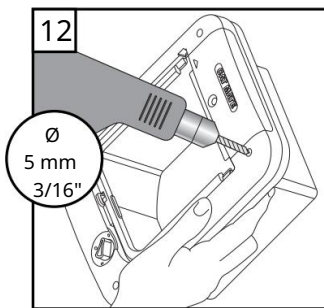
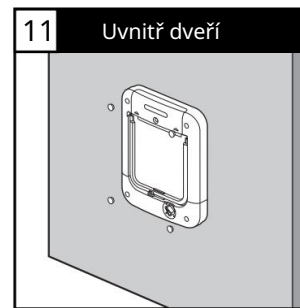
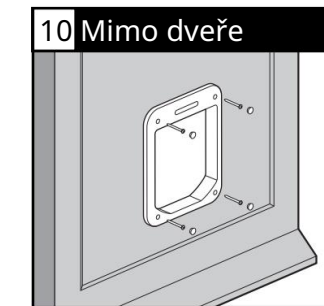
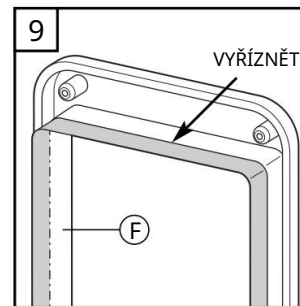
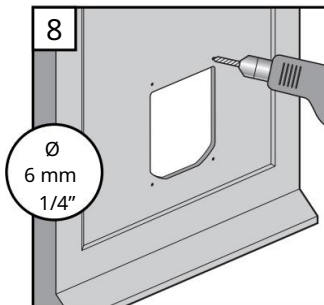
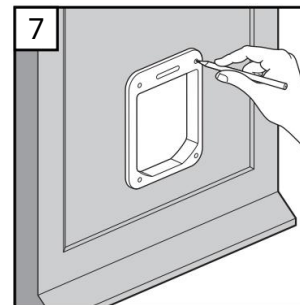
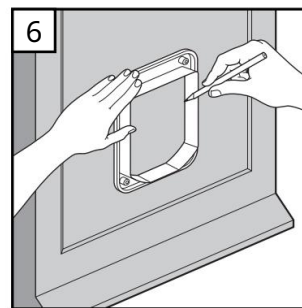
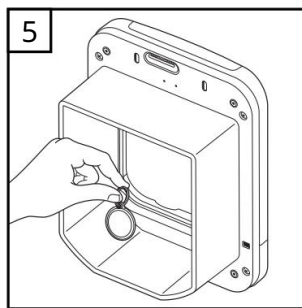
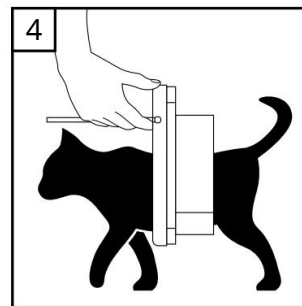
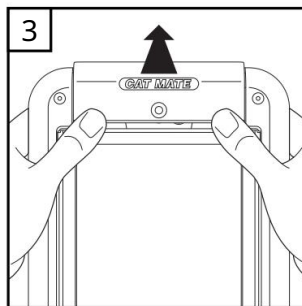
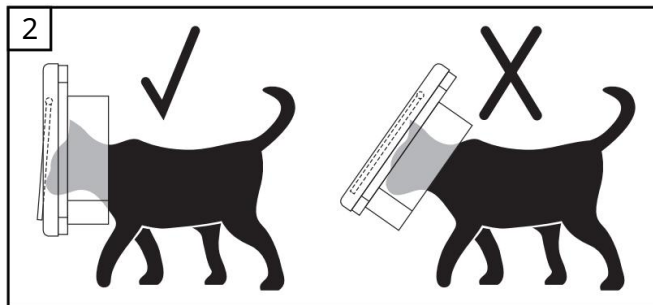
Pet Mate Ltd. tímto prohlašuje, že tento produkt je v souladu se základními požadavky a dalšími příslušnými ustanoveními směrnice EU. Všechna prohlášení o shodě (DoC) si můžete prohlédnout na www.pet-mate.com/eudoc.



DŮLEŽITÉ: Poškozené/vadné produkty/produkty s ukončenou životností zlikvidujte v souladu s místně platnými předpisy pro vaši zemi.
EU: Další informace naleznete v části Podmínky a ustanovení směrnice EU o odpadních elektrických a elektronických zařízeních (WEEE) na www.pet-mate.com.



- A. LED
- B. Tunel
- C. ÚCHYT
- D. Otočný 4cestný zámek
- E. Vnitřní rám
- F. Vnější rám
- G. Tlačítko PROGRAM
- H. Kryt baterie
- I. Těsnění



DŮLEŽITÉ BEZPEČNOSTNÍ POKYNY

- Před instalací nebo použitím tohoto produktu si přečtěte všechny pokyny.
 - Zaregistrujte svůj nákup on-line na www.pet-mate.com (viz záruka).
 - Nedovolte dětem, aby si s tímto výrobkem hrály.
 - Pravidelně kontrolujte správnou funkci a poškození výrobku. V případě pochybností nepoužívejte.
 - Tento výrobek je určen pouze pro domácí zvířata, jak je popsáno v tomto návodu.
 - Zamykací systém těchto dvířek pro zvířata není určen jako bezpečnostní zařízení.
 - Tato dvířka pro zvířata nejsou protipožární a nesmí se používat tam, kde hrozí nebezpečí šíření požáru.
 - Instalátor těchto dvířek pro domácí mazlíčky je odpovědný za dodržení všech příslušných budovích předpisů.
 - Při instalaci těchto dvířek pro zvířata dbejte náležitě opatrnosti. Dodržujte bezpečnostní pokyny pro veškeré nářadí a používejte vhodné osobní ochranné prostředky.
 - Veškerý obalový materiál řádně zlikvidujte.
- POZNÁMKA:** Plastové sáčky mohou způsobit udušení - držte mimo dosah dětí a zvířat.

USCHOVEJTE TYTO POKYNY

DŮLEŽITÉ:

- Neřežte tunel (B, obr. 1) dvířek pro kočky.
- Chcete-li zkontrolovat, zda je mikročip vaší kočky správně umístěn a funguje, důrazně doporučujeme před instalací naprogramovat dvířka pro všechny vaše kočky (viz část 3). Poté zkontrolujte, zda kočka ovládá západku (C, obr. 1), když je kočičí hlava jemně zatlačena na klapku, jak je znázorněno na obr. 2.
- Pro UPVC / kovová dvířka silnější než 35 mm (1 3/8") použijte sadu adaptérů dvířek Cat Mate (Ref. 361).
- U plastových / kovových dvířek je nezbytné po montáži dvířka pro kočky přeladit (viz kapitola 8).

1. Úvod

Děkujeme, že jste si vybrali dvířka Cat Mate Microchip.

Cat Mate dvířka s mikročipem umožňují vstup až 30 kočkám do vašeho pozemku. Umožňují také ovládat východ všech vašich mazlíčků pomocí 4cestného zámku.

Tato dvířka pro kočky je vhodná pro všechny klasické mikročipy. Alternativně můžou být provozována pomocí Cat Mate ID Disc (k dispozici samostatně). Můžete použít ID disk pro kočky bez mikročipu nebo v případě, že je mikročip vaší kočky vadný nebo špatně umístěný.

2. Vložení baterií 2.1

Odstraňte kryt baterií zatlačením na kryt baterií směrem nahoru (viz obr. 3).

2.2 Vložte 4 baterie AA (R6) podle orientačního symbolu vyznačeného na vnitřní straně prostoru pro baterie. Částečně nasadte kryt baterie, aby tlačítko PROGRAM (G, obr. 1) zůstalo volné pro programování.

2.3 Dvířka pro kočky se po dobu až 30 sekund sama zkontrolují a poté jsou dvířka připravena na program.

Lze použít všechny běžné baterie včetně dobijících baterií, ale upozornění na stav baterie (část 6) bude správně fungovat pouze s alkalickými bateriemi. Kvalitní alkalické baterie by měly vydržet přibližně 12 měsíců (v závislosti na počtu koček a použití). NESMÍTE používat lithiové baterie.

3. Programování

Naprogramujte mikročip nebo ID disk(y) vaší kočky následovně:

3.1 Stiskněte a podržte tlačítko PROGRAM (G, obr. 1) po dobu 5 sekund, dokud se nerozsvítí LED (A). Počkejte minimálně 10 sekund.

3.2 Chcete-li naprogramovat mikročip vaší kočky, povzbuďte kočku, aby pomalu procházela tunelem tak, že podržte klapku otevřenou, jak je znázorněno na obr. 4, poté, co zkontrolujete, zda je otočný 4cestný zámek (D) nastaven na IN & OUT. Chcete-li naprogramovat ID disk, vložte jej do otvoru tunelu, jak je znázorněno na obr. 5.

3.3 Po naprogramování bude LED blikat.

3.4 Stiskněte tlačítko "PROGRAM" pro uložení nastavení.

U dalších koček, až do maximálního počtu 30, opakujte kroky 3.1 až 3.4.

POZNÁMKA: Pokud se pokusíte naprogramovat více než 30 mikročipů / ID disků, LED bude blikat. Pokud k tomu dojde, proveďte FACTORY RESET (Část 7) a přeprogramujte mikročipy / ID Disky v současné době používané.

4. Možnosti nastavení

Po naprogramování mikročipu (čipů) vaší kočky / ID disku (disků) jsou dostupné tyto možnosti s otočným 4cestným zámkem:



Vstup a výstup: Vaše kočka (kočky) může vcházet dovnitř a ven z dvířek



Pouze vaše kočka (kočky) může vstoupit přes klapku, ale nemůže klapkou odejít



Ven: Pouze kočka (kočky) může jít ven skrz klapku, ale nemůže vstoupit skrz klapku



Uzamčené: kočky nemohou používat klapku

5. Naučte svou kočku používat dvířka pro kočky nebo pokud vaše kočka ztratila svůj ID disk

Může chvíli trvat, než si vaše kočka zvykne na nová dvířka. Aby si kočka zvykla na vstup a výstup z dvířek, lze jenastavit do TRÉNINOVÉHO REŽIMU následovně:

5.1 Vyměňte jednu baterii na minimálně 2 minuty.

5.2 Vyměňte baterii a počkejte, dokud se vnitřní zámek (C) po přibližně 5 sekundách neuvolní.

5.3 Vyměňte baterii do 5 sekund před opětovnou aktivací zámku.

Uvědomte si prosím, že v REŽIMU TRÉNINKU vaše kočičí dvířka umožní přístup jiným zvířatům.

Chcete-li ukončit TRAINING MODE, jednoduše znovu vložte všechny baterie.

POZNÁMKA: NEDOPORUČUJEME, aby kočky, zejména kořata, byly ponechány samy při používání dvířek pro kočky, dokud nebudete přesvědčeni, že jsou zcela obeznámeni s jejich ovládáním.

6. Výměna baterií

Když LED bliká každých 30 sekund, je třeba vyměnit alkalické baterie (viz část 2).

Vezměte prosím na vědomí, že po vložení nových baterií může trvat až 15 minut, než varování baterie zmizí.

7. Tovární reset

Chcete-li vymazat všechny naprogramované mikročipy / ID disky, stiskněte a podržte tlačítko „PROGRAM“ po dobu 60 sekund. Po dalších 30 sekundách můžete mikročip(y) / ID přeprogramovat Disk(y) (viz část 3).

8. Montážní pokyny (viz obr. 6 až 10)

DŮLEŽITÉ:

- Neřezajte tunel (B, obr. 1) dvířek po kočce.
- Chcete-li zkontrolovat, zda je mikročip vaší kočky správně umístěn a funguje, důrazně doporučujeme před instalací naprogramovat dvířka pro všechny vaše kočky (viz část 3). Poté zkontrolujte, zda kočka ovládá západku (C, obr. 1), když je koččí hlava jemně zatlačena na klapku, jak je znázorněno na obr. 2.
- Pro UPVC / kovová dvířka silnější než 35 mm (13/8") použijte adaptéru dvířek Mate Cat (ref. 361).
- U plastových / kovových dvířek je nutné dvířka po montáži přeladit (viz níže).

UPVC / Kovové dveře

Dveře vyrobené s kovovými panely mohou snížit dosah čtečky mikročipů. Kovové panely můžete otestovat vyvrtáním malého zkušebního otvoru uprostřed zamýšleného umístění dvířek pro kočce.

Pro správnou funkci je důležité zajistit správnou velikost výřezu.

Pro UPVC / kovové panely silnější než 35 mm (13/8") použijte sadu adaptéru Cat Mate UPVC / kovové dveře (k dispozici samostatně).

Pro UPVC / kovové panely do tloušťky 35 mm (13/8") postupujte jako u dřevěných dveří níže.

Po nasazení se ujistěte, že klapka je naladěna na kovový panel stisknutím tlačítka PROGRAM (G) na 5 sekund, dokud se nerozsvítí LED (A). Po 10 sekundách stiskněte znovu tlačítko PROGRAM pro dokončení přeladění.

Dřevěná dvířka

8.1 Umístěte vnější rám (rám bez otočné klapky) do požadované polohy na panel a obtáhněte vnitřek tunelové části, jak je znázorněno na obr. 6. Doporučujeme, aby dno otvoru bylo přibližně v úrovni žaludku vašeho mazlíčka.

8.2 Pomocí elektrické přímočaré pily odřízněte 5 mm (3/16") mimo nakreslenou čáru. Dávejte pozor, abyste vyřízli otvor kolmo ke dveřím, zvláště u silnějších dveří. Ujistěte se, že rámy volně sedí v otvoru.

8.3 Určete tloušťku dveřního panelu.

8.4 Pro dveřní panely o tloušťce 3 mm (1/8") - 25 mm (1"):

8.4.1 Umístěte vnější rám na vnější stranu dveří a označte čtyři pozice šroubů (obr. 7).

8.4.2 Odstraňte rám a opatrně vyvrtejte otvory pro vřít pro šrouby kolmo k panelu o průměru 6 mm (1/4") (obr. 8).

8.4.3 U panelů o tloušťce menší než 17 mm (5/8") opatrně odřízněte přebytečnou vložku z vnější strany rámu (F), jak je znázorněno na obr. 9, s pilkou na železo nebo plastovým řezným kotoučem.

8.4.4 Namontujte těsnění (I) na vnější rám. Umístěte vnější rám na vnější stranu dveří.

Přišroubujte k němu vnitřní rám pomocí 37mm (1 1/2") šroubů. Nakonec nasadte šroubovací uzávěry (obr. 10 a 11).

8.5 Pro dveřní panely 25 mm (1") + tloušťka:

8.5.1 Opatrně vyvrtejte čtyři otvory ve vnitřním rámu, aby byla zajištěna dostatečná vůle na šrouby (doporučený vrták o průměru 5 mm (3/16")), jak je znázorněno na obr. 12.

8.5.2 Namontujte těsnění (I) na vnější rám. Přišroubujte vnější rám k vnější straně dveří pomocí 13mm (1/2") šroubů.

8.5.3 Přišroubujte vnitřní rám k vnitřní straně dveří pomocí šroubů 22 mm (7/8"). A přidejte šroubovací uzávěry.

Stěny / skleněné panely

Pro snadnou instalaci budete potřebovat sadu adaptéru, kterou získáte od vašeho dodavatele dvířek pro kočce nebo přímo od Pet Mate (ref. produktu 361).

9. Odstraňování problémů

9.1 Kočičí mikročip se nenaprogramuje

- Mikročip vaší kočky může být vadný nebo špatně umístěný. Kontaktujte zákaznický servis Pet Mate nebo použijte disk Cat Mate ID.

9.2 Červená LED (A) bliká

- 1 bliknutí každých 30 sekund znamená nutnost vyměnit alkalické baterie.

9.3 Klapka se neotevře v reakci na naprogramovaný mikročip nebo ID disk

- Kontrolní západka (C, obr. 1) se volně pohybuje nahoru a dolů, když je koččí hlava jemně zatlačena na klapku, jak je znázorněno na obr. 2.

- Zkontrolujte, zda je 4cestný zámek nastaven tak, aby umožňoval přístup ve zvoleném směru.

- Zkontrolujte, zda je ID disk, pokud je použit, správně nasazen na obojek kočky.

- Pokud je to možné, vyzkoušejte provoz s jiným naprogramovaným mikročipem / ID diskem, abyste se ujistili, že u konkrétního mikročipu / ID disku není chyba.

- U UPVC / kovových panelů o tloušťce větší než 35 mm (13/8") zkontrolujte, zda byla dvířka pro kočce správně nasazena s sadou adaptéru a kruhového výřezem.

- U UPVC/kovových panelů zkontrolujte, zda byla dvířka po montáži přeladěna (viz část 8).

- Zkontrolujte, zda jsou baterie správně orientovány a zda není třeba je vyměnit (viz část 6).

- Zkontrolujte, zda je dvířka pro kočce namontována ve správné výšce (viz část 8).

- Pokud vše výše uvedené selže, vyjměte jednu baterii a

počkejte minimálně 1 hodinu. Vložte zpět baterii a poté zkontrolujte, zda klapka funguje správně. Pokud ne, proveďte před přeprogramováním FACTORY RESET (viz část 7).

- Je možné, že vaše kočka má mikročip s „nízkým výkonem“ a klapka vyžaduje nastavení na nízký výkon. Dvířka pro kočce jsou vyráběna tak, aby vyhovovala nanejvýš většině standardních mikročipů.

Chcete-li změnit standardní nastavení mikročipu na nastavení nízké spotřeby, kontaktujte:

Zákaznické služby Pet Mate na čísle +44

**(0)1932 700 001 · N America (936) 760 4333 nebo e-mailem
info@pet-mate.com**

Na našem **Youtube** kanálu naleznete mnoho užitečných rad pro výcvik psa, či použití a instalace elektronických výcvikových pomůcek: **www.Youtube.com/ElektroObojky**

Prohlášení o shodě, záruční a pozáruční servis Příklad byl schválen pro použití v zemích EU a je proto opatřen značkou CE. Veškerá potřebná dokumentace je k dispozici na webových stránkách dovozce, na vyžádání u dovozce a na prodejně u dovozce. Adresa, na které naleznete prohlášení o shodě a aktuální návod: <https://www.elektro-obojky.cz/vyvcvikove-obojky/patpet-776>

Změny technických parametrů, vlastností a tiskové chyby vyhrazeny.

Záruční a pozáruční opravy zabezpečuje dovozce:

Reedog, s.r.o.

Sedmidomky 459/8

101 00 Praha 10

Tel: +420 216 216 106

Email: info@elektro-obojky.cz