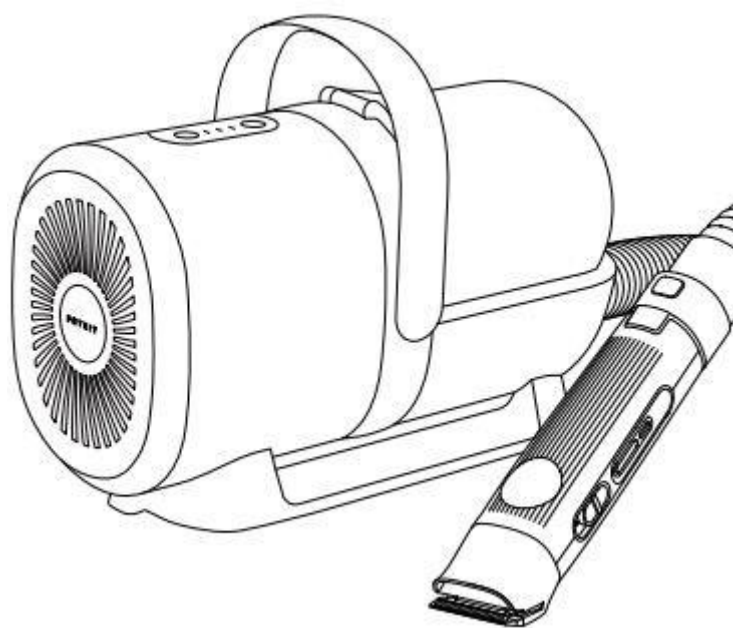


PETKIT



Pet Grooming Kit

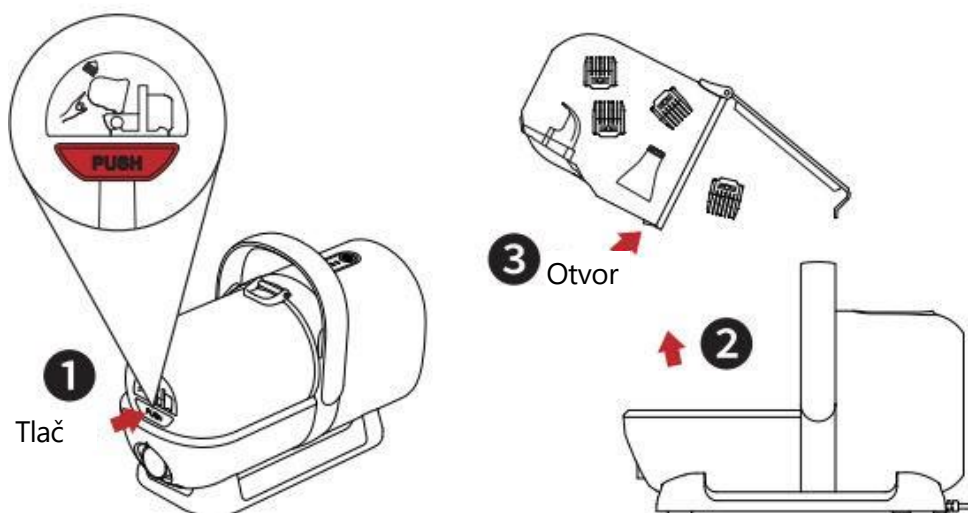
Užívateľský manuál

Pred použitím výrobku si pozorne prečítajte návod na použitie a uschovajte ho na bezpečnom mieste.

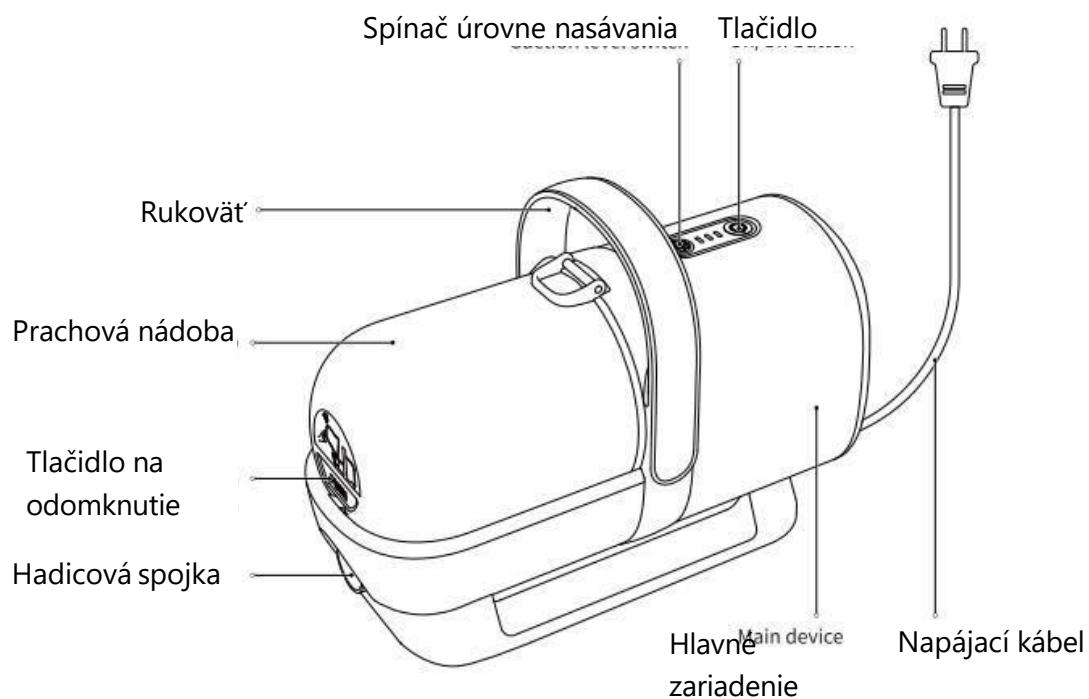
Pripomienka

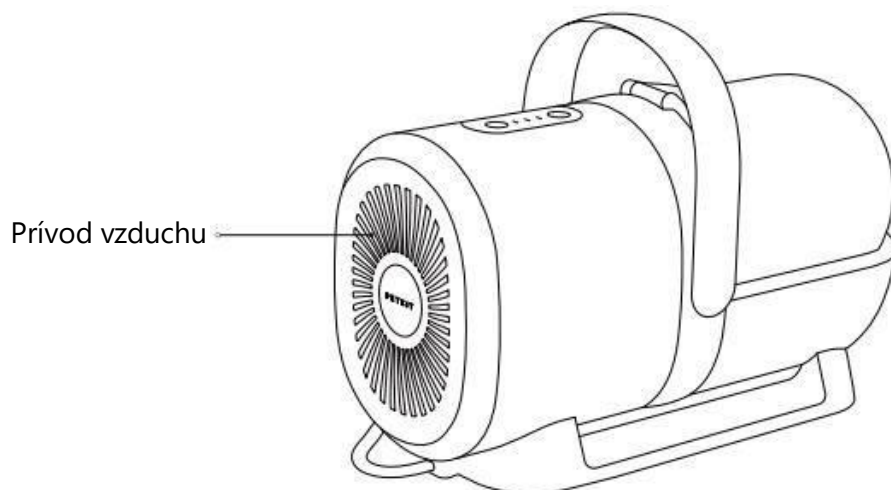
Pred použitím

1. Stlačte tlačidlo PUSH na prednej strane nádoby na prach.
2. Po miernom nadvihnutí prachovej nádoby ju môžete vybrať.
3. Otvorte prachovú sponu a vyberte funkčné časti.



Zoznam produktov





Funkčné časti



Elektrický
zastrihávač x 1
(vrátane
zastrihávača
srsti)



Zastrihávač na
labky x1



Kefa na
starostlivosť o
srst' x 1



Odčesávací
kefa x 1



Štrbinový
nástroj x 1

Príslušenstvo



3mm



6mm



9mm



12mm

Elektrické hrebeňové
nadstavce na
zastrihávanie x 4



Bavlnený filter x 2



Hepa filtračné sito
x 2



Elektrický zastrihávač
TYPE-C Nabíjací
kábel x 1



Mäkká hadica x 1

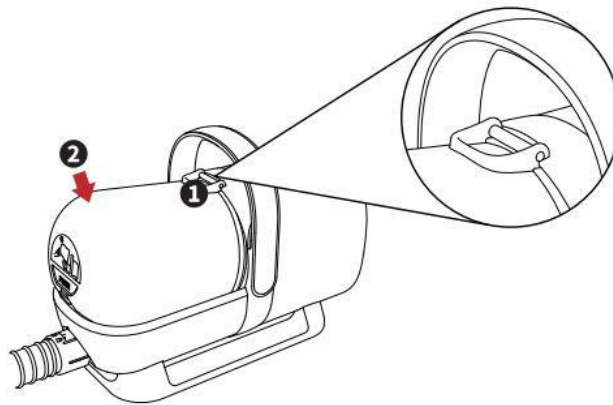


Úložná taška x 1

Inštalácia produktu

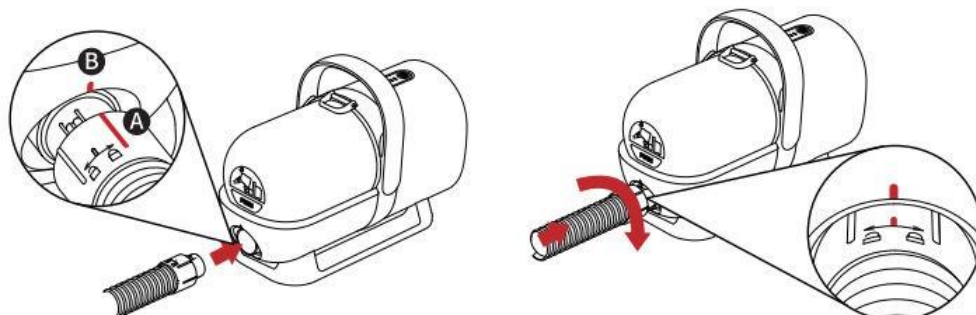
Inštalácia prachovej nádoby

1. Zarovnajte prachovú sponu so zásuvkou hlavného zariadenia.
2. Stláčajte koniec prachovej nádoby, kým sa neozve "cvaknutie", čo znamená, že inštalácia prebehla úspešne.



Inštalácia mäkkej hadice

Zarovnajte bod **A** hadice s bodom hadicovej spojky **B**, po zasunutí ho zaskrutkujte v smere hodinových ručičiek na koniec, aby ste sa uistili, že bod **C** je zarovnaný s bodom **B**.

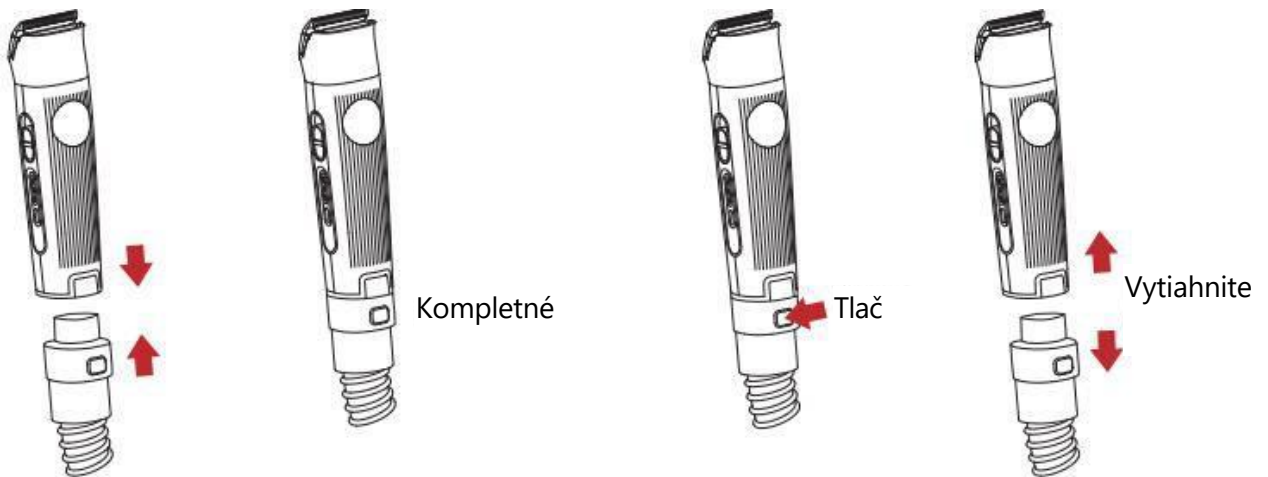


Po inštalácii jemne vytiahnite mäkkú hadicu. Ak ju nemožno vytiahnuť, znamená to, že je nainštalovaná na mieste.

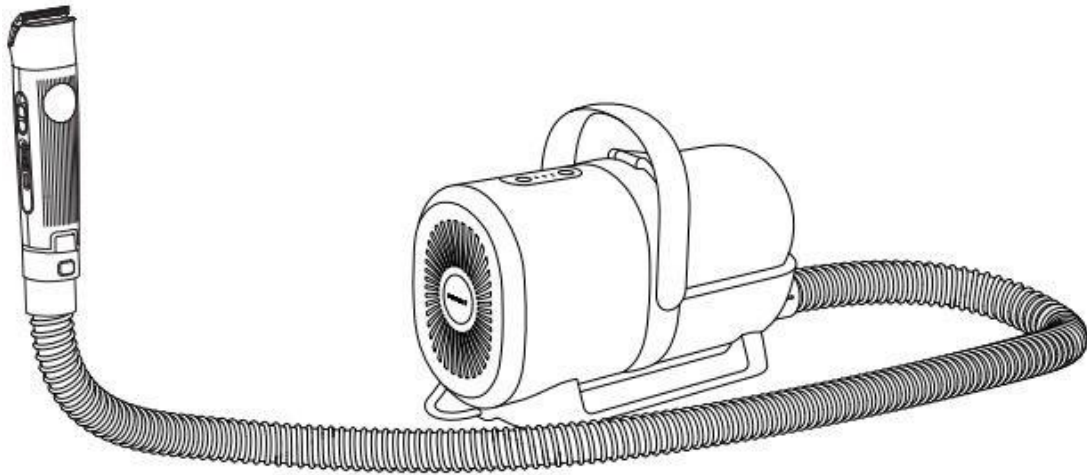
Inštalácia a demontáž funkčných častí

Na nasledujúcom obrázku sú ako príklad použité elektrické nožnice, pričom spôsob inštalácie ostatných funkčných častí je rovnaký)

1. Inštalácia funkčných častí: Vložte hadicovú spojku do funkčnej časti a pevne ju upevnite.
2. Odstránenie funkčnej časti: Funkčný diel sa odstráni ľahkým stlačením tlačidla na hadici.



Dokončenie montáže

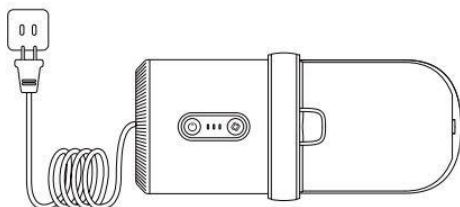


! Počas používania sa hadica nesmie ohýbať ani stláčať, inak by to ovplyvnilo normálne používanie.

Použitie produktu

Zapnutie zariadenia a výber režimu

1. Vložte napájací kábel a stlačením tlačidla Zapnúť/Vypnúť spustíte zariadenie.



Tlačidlo zapnutia/vypnutia

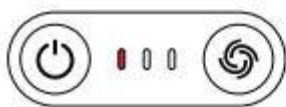
Zapnutie/vypnutie: krátke stlačenie



Tlačidlo spínača odsávania

Spínač odsávania: krátke stlačenie

2. 3 úrovne sania na výber



Úroveň 1



Úroveň 2



Úroveň 3

Poznámka: Tento výrobok má nastavenie ochrany pred chybným napätím, keď indikátory blikajú súčasne a pri stlačení tlačidla sa ozve "kvapkanie". Skontrolujte, či je vstupné napätie nesprávne.

Elektrický zastrihávač

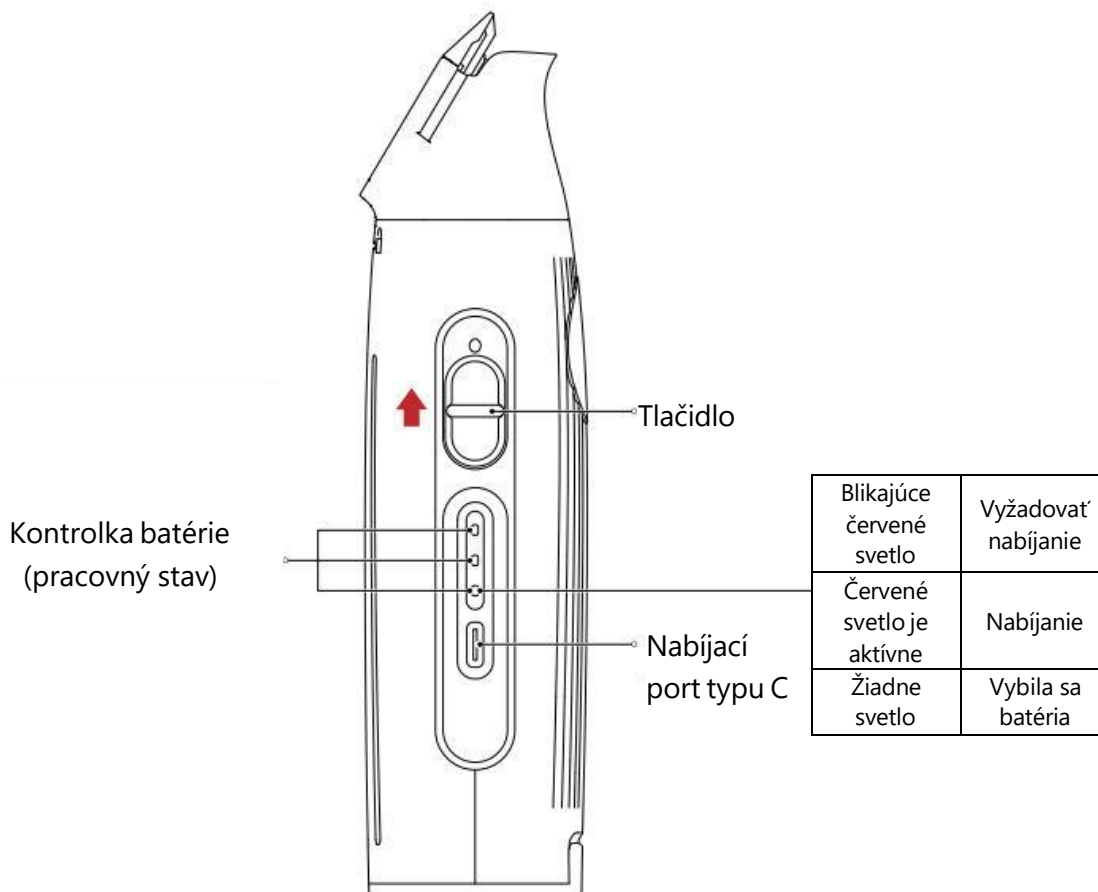
Môže sa používať na každodenné zastrihávanie srsti, zastrihávač na telo môže holiť srst' na tele a zastrihávač na labky môže holiť srst' na labkách a srst' okolo očí.

Poznámka: Buďte opatrní v oblasti jemnej kože domáceho zvierat'a, nepoužívajte nadmernú silu, aby ste zabránili poškriabaniu kože.

Popis tlačidiel a kontrolky

Aby ste zabránili poškodeniu výrobku, používajte na nabíjanie napájací adaptér s výstupom DC 5V 1A.

Elektrický zastrihávač je vybavený ochranou proti nadmernému nabíjaniu. Keď nabíjacie napätie dosiahne 6 V alebo viac, nabíjací zdroj sa vypne a modré a červené kontrolky budú striedavo blikáť, čo znamená, že sa aktivovala funkcia ochrany proti vysokému napätiu pri nabíjaní; v tomto čase sa zariadenie nemôže nabíjať, nabíjanie sa môže opäť obnoviť po výmene za správny sieťový adaptér.

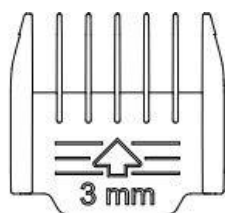


Kontrolka batérie (pracovný stav)	
Svietia tri modré svetlá	Stav plnej batérie
Svietia dve modré kontrolky	Stredný stav batérie
Svieti jedno modré svetlo	Stav slabej batérie

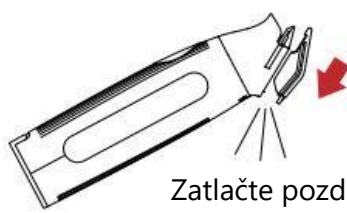
Kontrolka batérie (stav nabíjania)	
Svietia tri modré svetlá	Batéria je plne nabitá

Použitie hrebeňových nastavcov

Pri používaní prídavných zariadení comp si vyhradte bezpečnú vzdialenosť, aby ste mohli účinne kontrolovať celkovú dĺžku.



Vyhradená dĺžka je vyznačená, čo umožňuje presné holenie srsti



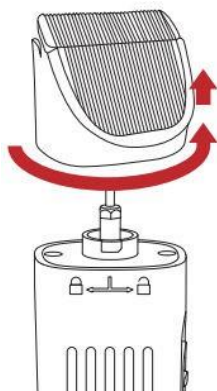
Zatlačte pozdĺž drážok na oboch stranách zastrihávača



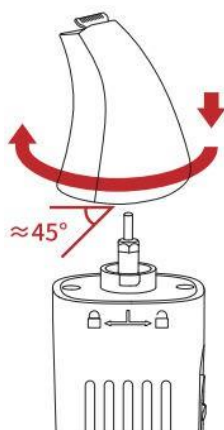
Zatlačením nahor odstráňte

Výmena zastrihávača

Otočte nastavec proti smeru hodinových ručičiek až na koniec a vytiahnite ho smerom nahor.

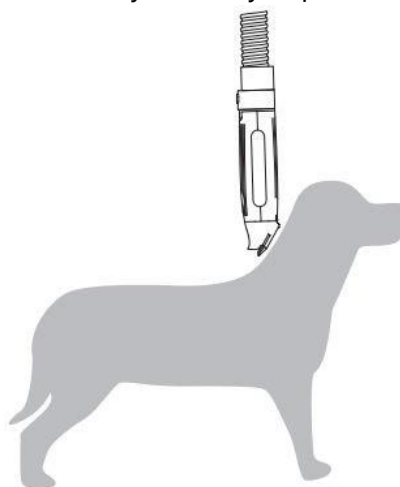


Náhradný nastavec nainštalujte vertikálne pod uhlom 45° a otočte ho v smere hodinových ručičiek až na koniec.

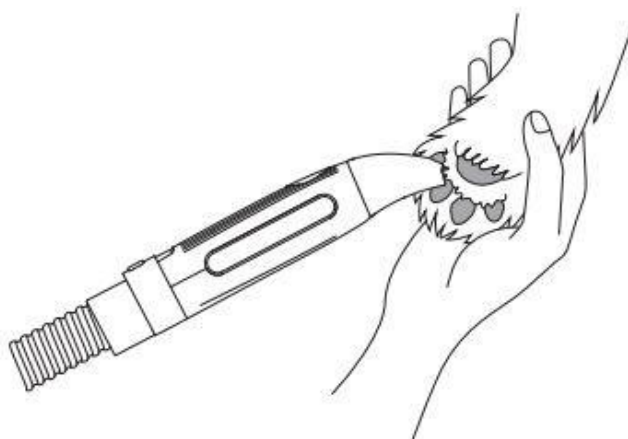


Návod na použitie elektrického zastrihávača

Poznámka: Počas používania nezabudnite dávať pozor na hranu zastrihávača a jeho ostrú polohu a nepoužívajte nadmernú silu, aby ste sa vyhli poškrabaniu pokožky.



Zastrihávač tela: Pre začiatníkov sa odporúča používať ho s hrebeňovým nastavcom.



Strihač na labky: strihanie srsti okolo nôh, očí a uší.

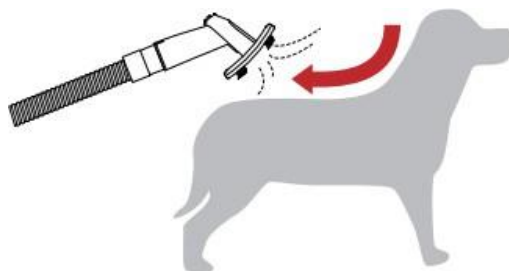
Kefa na starostlivosť o telo

Dokáže vyčistiť zvyšnú uvoľnenú srst' a lupiny na tele domáceho maznáčika a tiež srst' vytiahne, čím sa srst' stane nadýchanejšou.

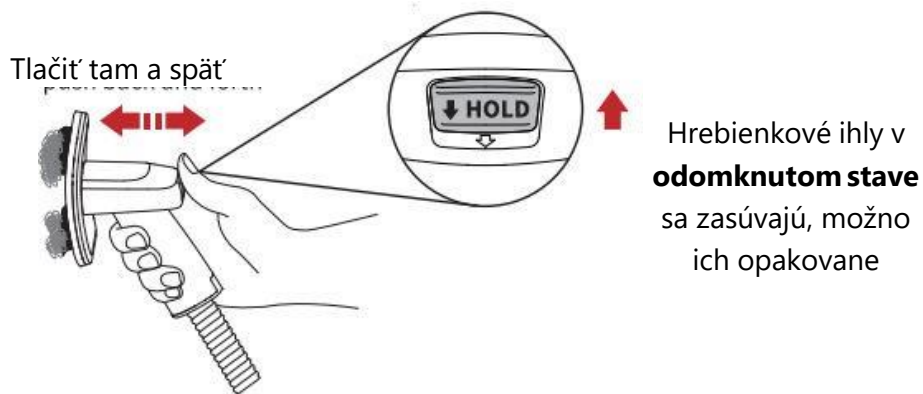
1. Stlačte tlačidlo HOLD a posuňte ho dopredu až na koniec, potom stlačte tlačidlo HOLD smerom nadol, aby ste pred začatím používania dokončili uzamknutie.



2. Nasadte kefu Grooming na hadicu, zapnite zariadenie a rozčesťte ho v smere srsti domáceho miláčika.



3. Keď sa na kefke nahromadí určité množstvo srsti, stlačte tlačidlo HOLD nahor, aby ste odblokovali hrebeň, a opakovane ho tlačte dopredu, kým sa srst nevysaje do zásobníka na prach.



Keď sa kefa na starostlivosť o telo nepoužíva, odporúča sa nastaviť tlačidlo HOLD do odomknutého stavu, aby sa dala ľahko uskladniť.

Odčesávací kefa

Dokáže vyčesať zvyšky srsti a lupiny a dokáže zriediť a rozplieť srst'.

1. Pred použitím stlačte tlačidlo HOLD a posuňte ho dopredu až na koniec, potom stlačte tlačidlo HOLD smerom nadol, aby ste dokončili uzamknutie.



2. Nasadíte kefu na odčesávanie na hadicu, zapnete zariadenie a rozčesáte ho po smere srsti domáceho maznáčika.

Poznámka: Buďte opatrní na jemnú oblasť kože domáceho zvierat'a a nepoužívajte nadmernú silu, aby ste zabránili poškriabaniu kože.



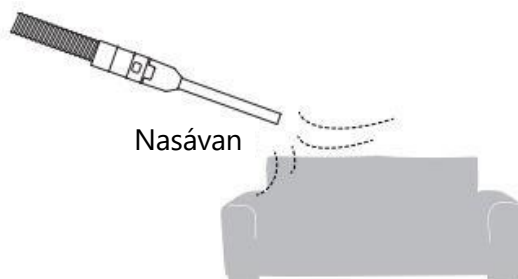
- Keď sa na odčesávacej kefe nahromadí určité množstvo srsti, stlačte tlačidlo HOLD nahor, aby sa odblokoval komp, a opakovane ho tlačte dopredu, kým sa srst' nevysaje do zásobníka na prach.



Keď sa kefa na odstraňovanie srsti nepoužíva, odporúča sa nastaviť tlačidlo HOLD do odomknutého stavu, aby sa dala ľahko uskladniť.

Štrbinový nástroj

Možno ho použiť na čistenie srsti, drobných predmetov a prachu v rohoch kobercov a pohoviek.



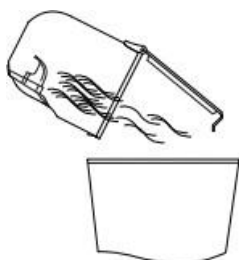
Údržba a čistenie

Čistenie prachových nádob

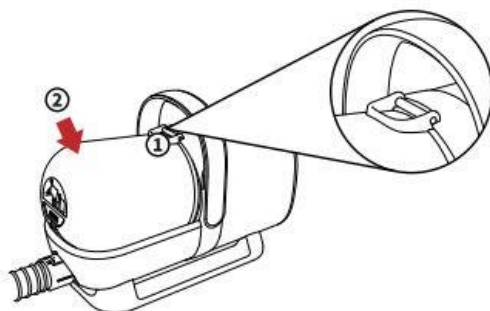
- Stlačte tlačidlo PUSH a počkajte, kým sa nádoba na prach mierne zdvihne, aby ste ju mohli vybrať.



2. Po otvorení veka nádoby na prach odstráňte kožušinu a vyčistite nádobu na prach.



3. Zarovnajte sponu prachovky so štrbinou hlavného zariadenia a stlačte koniec prachovky. Po zaznení zvuku "kliknutia" je inštalácia úspešná.



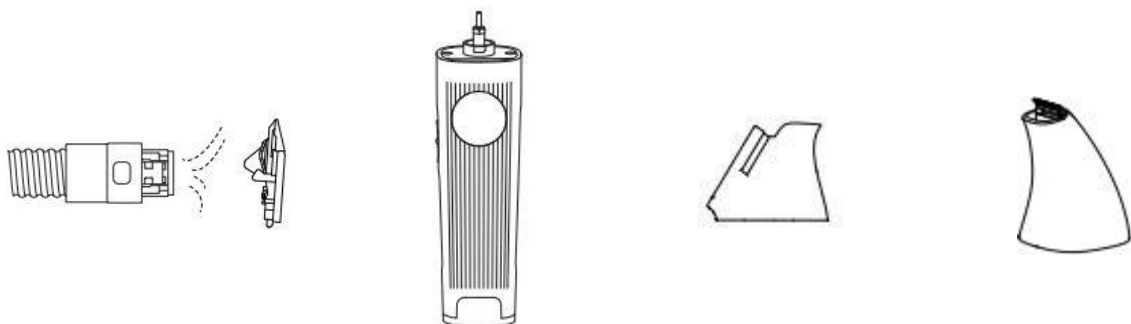
Čistenie elektrického zastrihávača

1. Vytlačte nôž na prednej strane zastrihávača v smere šípky.



 Telo elektrického zastrihávača sa nedá umývať.

- Otočte prístroj, hadicou odsajte zvyšky chlпов na zastrihávači telesnej srsti, držiaku zastrihávača telesnej srsti, zastrihávači labiek a hlavnom telese elektrického zastrihávača.



Čepeľ zastrihávača srsti

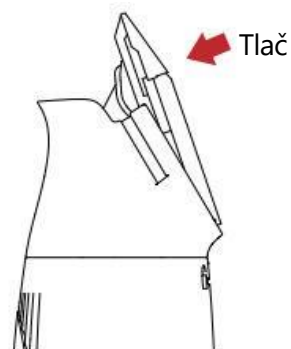
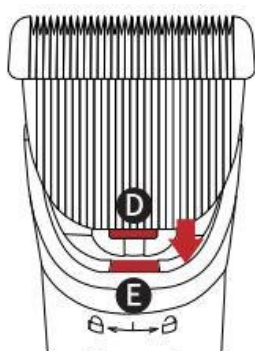
Elektrické telo zastrihávača

Držiak na strihanie srsti na tele

Zastrihávač na labky

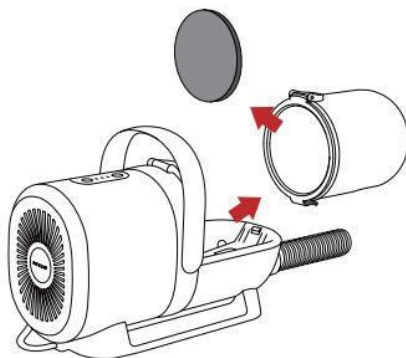
(Na vyššie uvedenom obrázku je ako príklad použitý nôž zastrihávača srsti tela a spôsob čistenia ostatných častí je rovnaký)

- Zasuňte spodný hrot^D strihacieho noža do drážkového hrotu^E držiaka strihača (ako je znázornené na obrázku), stlačte strihací nôž, kým nezaznie zvuk "kliknutia", potom je inštalácia úspešná.

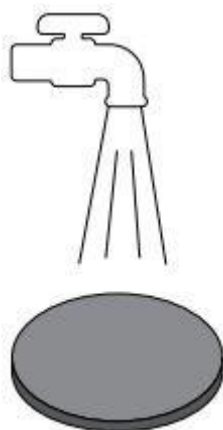


Čistenie filtračnej bavlny

- Vypnite napájanie, vyberte prachovú nádobu a filtračnú vatú.



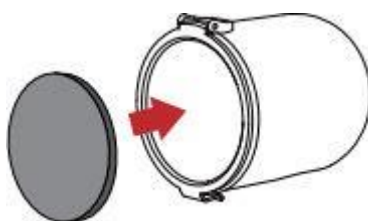
- Prepláchnite filtračnú bavlnu v studenej vode a vyžmýkajte ju.



3. Umiestnite na vetrané miesto, aby sa sušil viac ako 24 hodín, kým úplne nevyschne.



4. Umiestnite vysušenú filtračnú vatu späť na pohár.

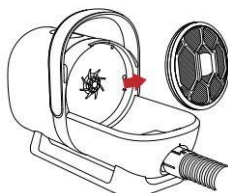


 Poznámka:

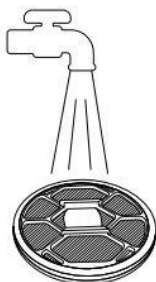
- Filtračná bavlna by sa mala pravidelne prať studenou vodou.
- V závislosti od frekvencie používania sa líši aj doba údržby, pravidelne ju čistite.
- Pri čistení nezabudnite vypnúť napájanie a vytiahnuť zástrčku zo zásuvky.
- Uistite sa, že filtračnú vatu nainštalujete až po jej vysušení, filtračná vata, ktorá nie je vysušená, spôsobí úraz elektrickým prúdom a poruchu zariadenia.

Čistenie filtra Hepa

1. Vypnite napájanie, vyberte prachovú nádobu a sitko Hepa filtra.



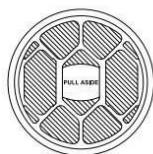
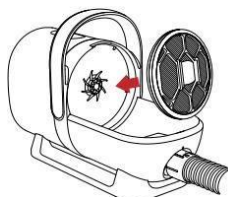
2. Sito Hepa filtra opláchnite studenou vodou a po umytí ho vysušte.



3. Umiestnite na dobre vetrané miesto, kde sa bude sušiť viac ako 24 hodín, kým úplne nevyschne.



4. Nainštalujte naspäť vysušené sito Hepa filtra
Poznámka: predná strana je otočená smerom von (nápís je na prednej strane)



Poznámka:

- Hepa filter sa čistí studenou vodou aspoň raz za mesiac.
- Ak je odsávanie nedostatočné, odporúča sa vymeniť sito Hepa filtra.
- Doba údržby sa líši podľa frekvencie a podmienok používania. Pravidelne ho čistite.
- Pri čistení nezabudnite vypnúť napájanie a odpojiť ho zo zásuvky.

- Po vysušení nezabudnite nainštalovať filtračné sito Hepa. Použitie mokrého filtračného sita Hepa môže spôsobiť úraz elektrickým prúdom a poruchu zariadenia.

Základná špecifikácia

Hlavné parametre zariadenia

Názov produktu	Súprava na starostlivosť o domáce zvieratá (PETKIT AIRCLIPPER 5 v 1)
Model výrobku	LM4
Hlavné rozmery zariadenia	309 x 220 x 140 mm
Odporúčané typy domácich zvierat	Mačky a psy vo veku od 6 mesiacov
Materiál výrobku	ABS
Celková hmotnosť	Približne 3,15 kg
Dĺžka mäkkej hadice	1.5m
Kapacita zásobníka na prach	1.4L
Dĺžka napájacieho kábla	2.5m
Maximálny hluk	75 dBa

Parametre elektrického strihača

Vstup	DC 5V 1A
Menovitý výkon	5W
Čas nabíjania	Približne 3 hodiny
Trvanie operácie	Približne 2,5 hodiny
Lítiová batéria	3,7 V 1400 mAh

Odkaz pre našich vážených zákazníkov

- Ďakujeme, že ste si zakúpili súpravu na starostlivosť o domáce zvieratá (PETKIT AIRCLIPPER 5 v 1). My v spoločnosti PETKIT sme urobili všetko pre to, aby sme vám a vašim domácim miláčikom uľahčili život pomocou technológií.
- Pred použitím výrobku si pozorne prečítajte návod na použitie. Nastavením a používaním tohto výrobku potvrdzujete, že ste už pripravení a súhlasíte s nižšie uvedenými bezpečnostnými pokynmi.
- Nenesieme zodpovednosť za nehody alebo zranenia, ktoré vzniknú v dôsledku nesprávneho používania tohto výrobku.
- PETKIT si vyhradzuje právo na výklad a revíziu.

Bezpečnostná príručka pre používateľa

Nedodržanie nižšie uvedených bezpečnostných pokynov má za následok nesprávnu funkciu výrobku alebo iné náhodné straty.

- Toto zariadenie je vhodné len na použitie v interiéri v suchom prostredí, nepoužívajte ho na mokrej zemi.
- Zariadenie pri používaní umiestnite na tvrdý a rovný povrch a neumiestňujte ho na mäkký a nerovný predmet, aby ste zabránili pádu zariadenia.
- Nepoužívajte ani neskladujte tento výrobok na vlhkých miestach, ako sú vonkajšie priestory alebo kúpeľne.
- Je zakázané nasávať mokré vlasy a tekutinu, aby nedošlo ku skratu zariadenia.
- Prístroj sa má používať u mačiek a psov starších ako 6 mesiacov.
- Mladistvým je používanie tohto zariadenia zakázané.
- Nepracujte s mokrymi rukami ani neodpájajte napájací kábel, aby ste predišli poruchám a úrazu elektrickým prúdom.
- Pred použitím sa uistite, že prívod vzduchu nie je zablokovaný.
- Je zakázané používať tento výrobok v priestoroch s horľavými kvapalinami alebo horľavými látkami a nevysávať vysoko horľavé predmety (napr. cigaretové ohorky atď.), aby nedošlo k požiaru alebo výbuchu.
- Výrobok môže mať pri prvom použití zvláštny zápach, ale nespôsobí žiadne nepriaznivé účinky na vášho domáceho miláčika a zápach po určitom čase zmizne, ďakujeme za pochopenie.
- Ak zariadenie trvalo páchne spáleninou, okamžite ho prestaňte používať!
- Pravidelne čistite prachovú nádobu a filtračnú bavlnu, aby ste zabránili nadmernému hromadeniu nečistôt a poruchám zariadenia.
- Počas údržby a čistenia sa uistite, že je napájací kábel vytiahnutý.
- Ak teplota zariadenia počas používania abnormálne stúpne, okamžite ho prestaňte používať.
- Nestláčajte ani neťahajte za napájací kábel a nekladte na zariadenie ťažké predmety.
- Ak sa motor zariadenia abnormálne zahrieva alebo je zablokovaný prívod vzduchu, okamžite prestaňte zariadenie používať, vyberte nádobku na prach, skontrolujte, či sú prívod vzduchu a filtračná vata čisté, a po 60 minútach zariadenie zapnite.
- Pred použitím sa uistite, že filtračná vata a filtračné sito boli nainštalované, aby nedošlo k poškodeniu motora.
- Domáce zvieratá, ktoré hryzú elektrický vodič, spôsobia únik elektrického prúdu, zaistite prosím bezpečnosť domácich zvierat.
- Pri dlhšom skladovaní najprv vypnite napájanie a potom odpojte napájací kábel.
- Neumiestňujte ho na priame slnečné svetlo a uchovávajte ho mimo dosahu zdrojov vznietenia.
- Nepoužívajte tento výrobok, ak je poškodený napájací kábel alebo zástrčka.
- Nenamáčajte tento výrobok do vody.
- Neukladajte predmety na zariadenie.
- Používajte dodaný napájací kábel, inak dôjde k poškodeniu zariadenia alebo k potenciálnemu ohrozeniu bezpečnosti.
- Zariadenie nerozoberajte bez oprávnenia a musí sa opravovať pod dohľadom odborníkov, aby sa predišlo náhodným zraneniam.
- Ak sa počas používania tohto výrobku vyskytnú akékoľvek problémy, okamžite nás kontaktujte.

EÚ prehlásenie o zhode

Přístroj je povolen k použití v zemích EU, a proto je opatřen označením **CE**. Všechny požadované dokumenty jsou k dispozici na webových stránkách www.elektricke-objky.sk. Technické parametry, funkce a tiskové chyby se mohou změnit bez předchozího upozornění.

Servisní středisko a distribuce

Reedog s.r.o.
Sedmidomky 459/8
101 00 Praha
Česká republika
Telefon: +421 322 601 057
E-mail: info@elektricke-objky.sk



WEEE

Tento výrobok sa nesmie likvidovať ako bežný domový odpad v súlade so smernicou EÚ o odpade z elektrických a elektronických zariadení (OEEZ - 2012/19/EÚ). Namiesto toho sa musí vrátiť na miesto nákupu alebo odovzdať na verejnom zbernom mieste recyklovateľného odpadu. Zabezpečením správnej likvidácie tohto výrobku pomôžete predísť možným negatívnym dôsledkom pre životné prostredie a ľudské zdravie, ktoré by inak mohlo spôsobiť nevhodné nakladanie s odpadom z tohto výrobku. Ďalšie informácie získate na miestnom úrade alebo na najbližšom zbernom mieste. Nesprávna likvidácia tohto druhu odpadu môže mať za následok pokuty v súlade s vnútroštátnymi predpismi.

