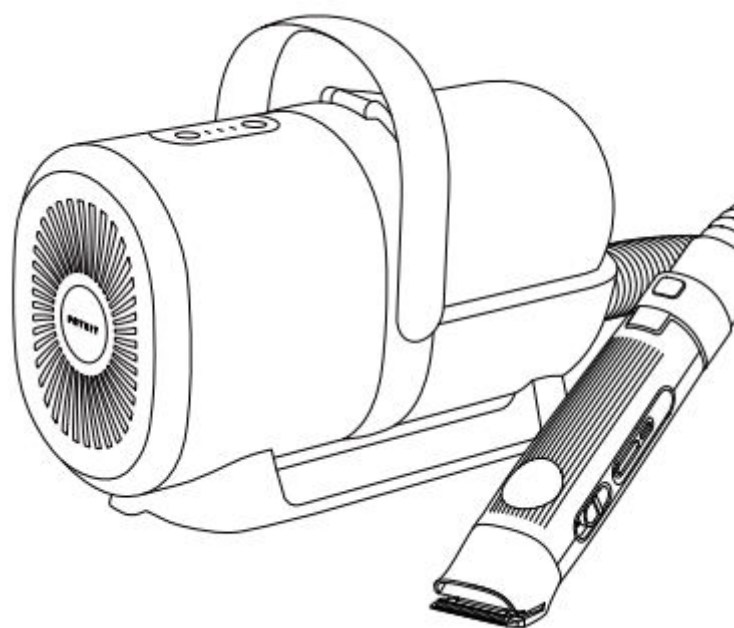


PETKIT



Pet Grooming Kit

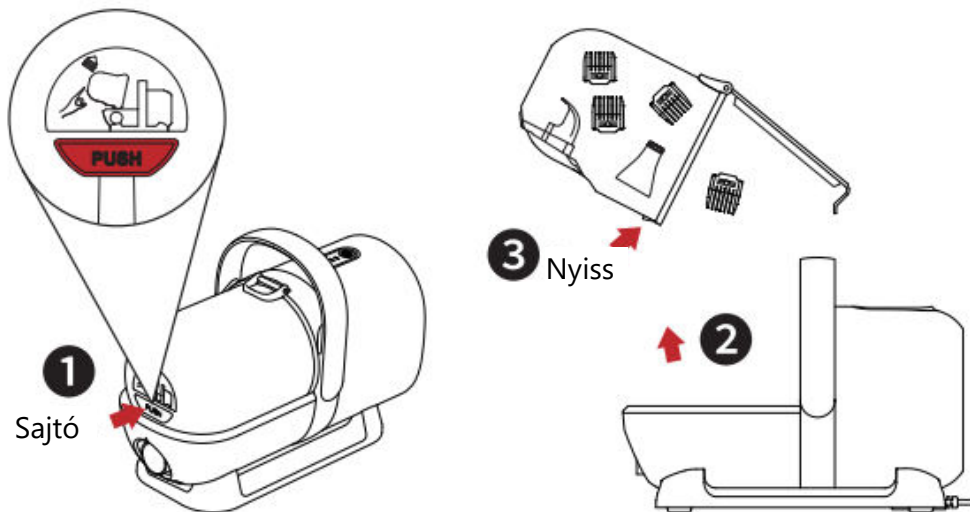
User Manual • Užívateľský manuál •
Užívateľský manuál • Használati utasítás

Kérjük, a termék használata előtt figyelmesen olvassa el a használati utasítást, és tartsa biztonságos helyen.

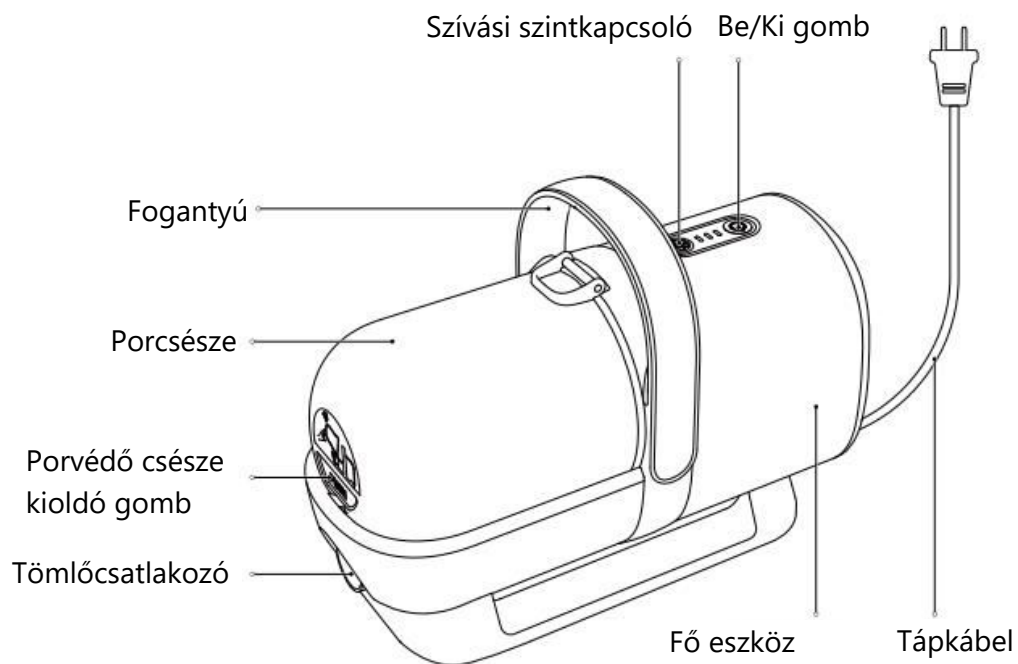
Emlékeztető

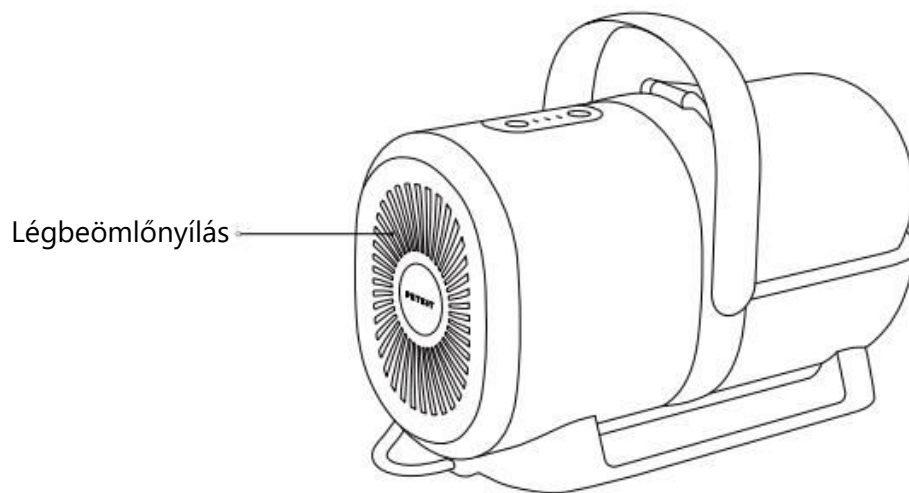
Használat előtt

1. Nyomja meg a PUSH gombot a porvédő csésze elülső oldalán.
2. Miután a porvédő csésze kissé megemelkedett, eltávolítható.
3. Nyissa ki a porszívócsésze csatját, és vegye ki a funkcionális alkatrészeket.



Terméklista





Funkcionális alkatrészek



Elektromos
nyírógép x 1
(beleértve a
testszőrzet
trimmelőt is)



Mancsvágó x 1



Ápolási kefe x 1



Eltávolító kefe x
1



Résszerszám x 1

Tartozékok



3mm



6mm



9mm



12mm

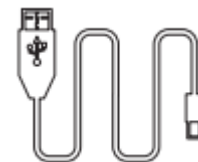
Elektromos nyírófésű
tartozékok x 4



Pamut szűrő x 2



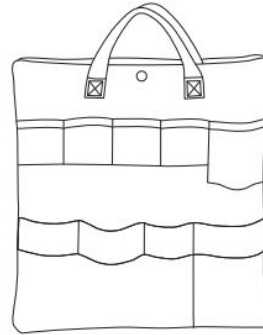
Hepa szűrő
x 2



Elektromos nyírógép
TYPE-C töltőkábel x
1



Puha tömlő x 1

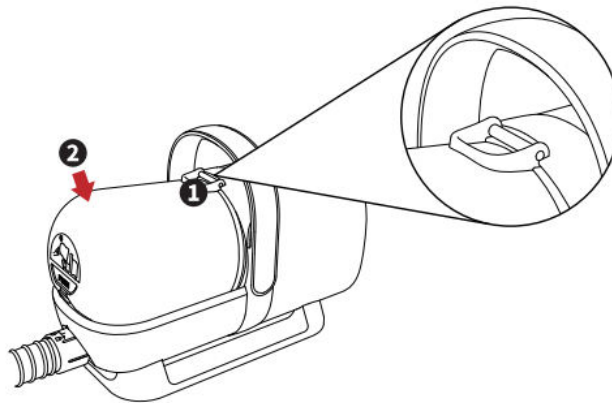


Tároló táska x 1

Termék telepítése

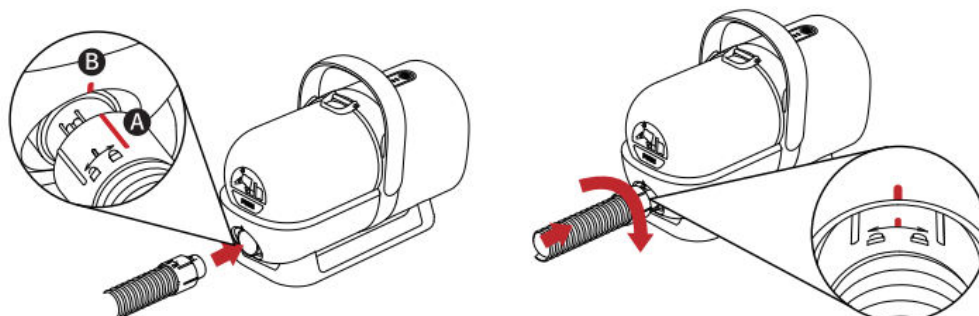
Porvédő csésze felszerelése

1. Igazítsa a porvédő csattot a fő eszközníláshoz.
2. Nyomja meg a porvédő csésze végét, amíg "kattanó" hangot nem hall, ami azt jelenti, hogy a telepítés sikeres.



Lágy tömlő felszerelése

Igazítsa a tömlő **A** pontját a tömlőcsatlakozó **B** pontjához, a behelyezés után csavarja az óramutató járásával megegyező irányban a végére, hogy a **C** pont a **B** ponthoz igazodjon.

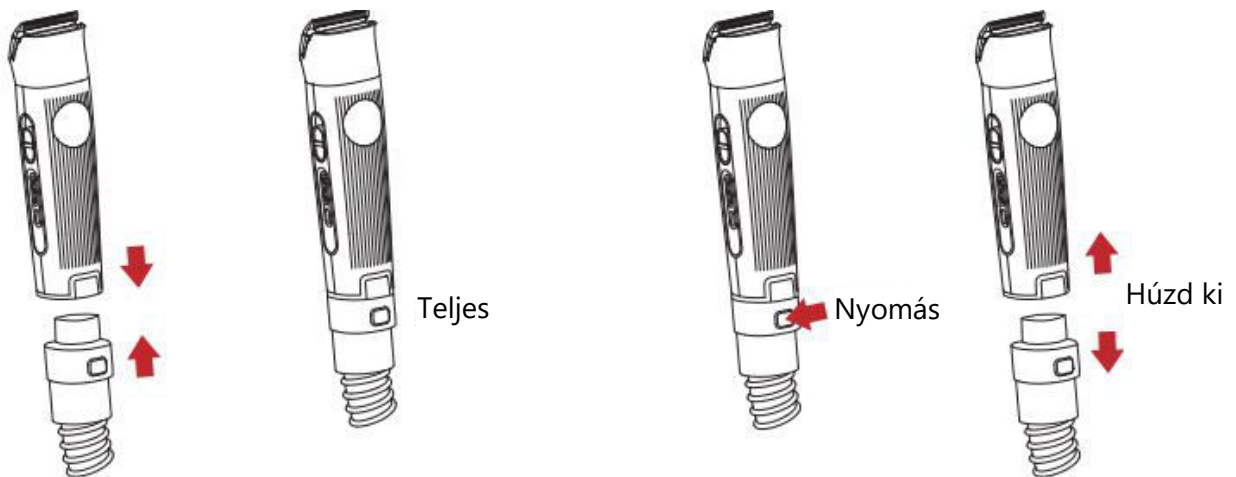


Óvatosan húzza meg a lágy tömlőt a beszerelés után. Ha nem lehet kihúzni, ami azt jelenti, hogy a helyére van szerelve.

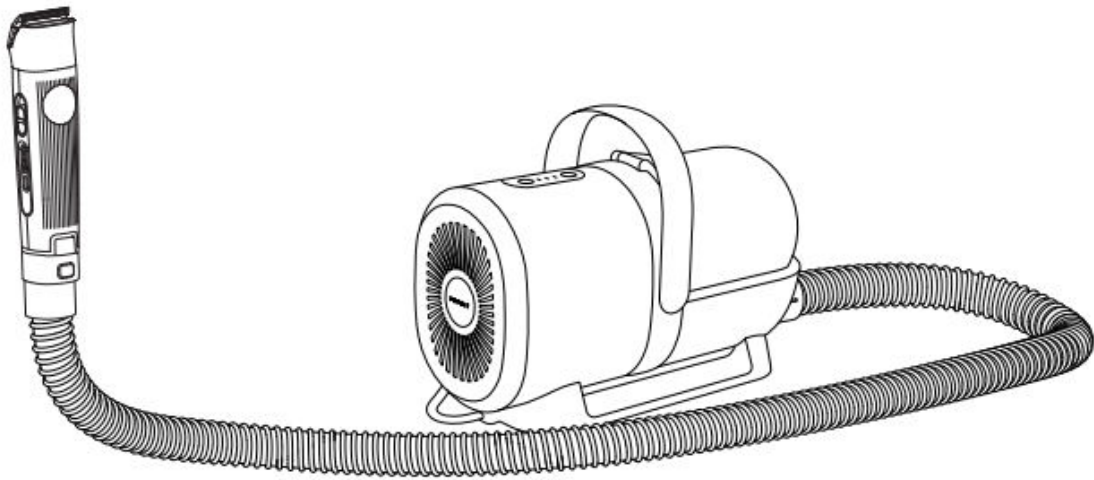
Funkcionális alkatrészek beszerelése és eltávolítása

A következő képen az elektromos nyírógépeket használjuk példaként, és a többi funkcionális alkatrész beszerelési módja ugyanaz)

1. Funkcionális alkatrészek beszerelése: A tömlőcsatlakozót helyezze be a funkcionális részbe, és szorosan rögzítse.
2. Funkcionális alkatrész eltávolítása: A funkcionális rész eltávolításához nyomja meg enyhén a tömlőn lévő gombot.



Összeszerelés befejezve

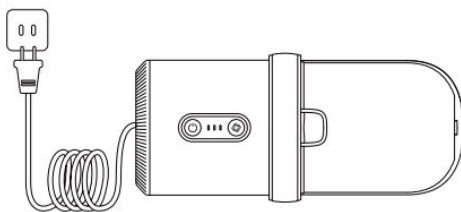


! Használat közben a tömlőt nem szabad összehajtani vagy összenyomni, különben ez befolyásolja a normál használatot.

Termék használata

A készülék bekapcsolása és üzemmód kiválasztása

1. Helyezze be a tápkábelt, és a készülék elindításához nyomja meg a Be/Ki gombot.



Be/Ki gomb

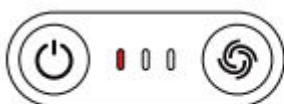
Be/Ki: Rövid nyomásra



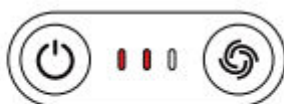
Szíváskapcsoló gomb

Szíváskapcsoló: rövid nyomásra

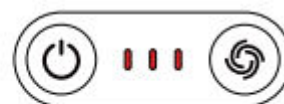
2. 3 szívási szint kiválasztása



1. szint



2. szint



3. szint

Megjegyzés: Ez a termék feszültséghiba elleni védelemmel rendelkezik, amikor a kijelzők egyszerre villognak, és a gomb megnyomásakor "csepegő" hang hallatszik. Kérjük, ellenőrizze, hogy a bemeneti feszültség nem hibás-e.

Elektromos Clipper

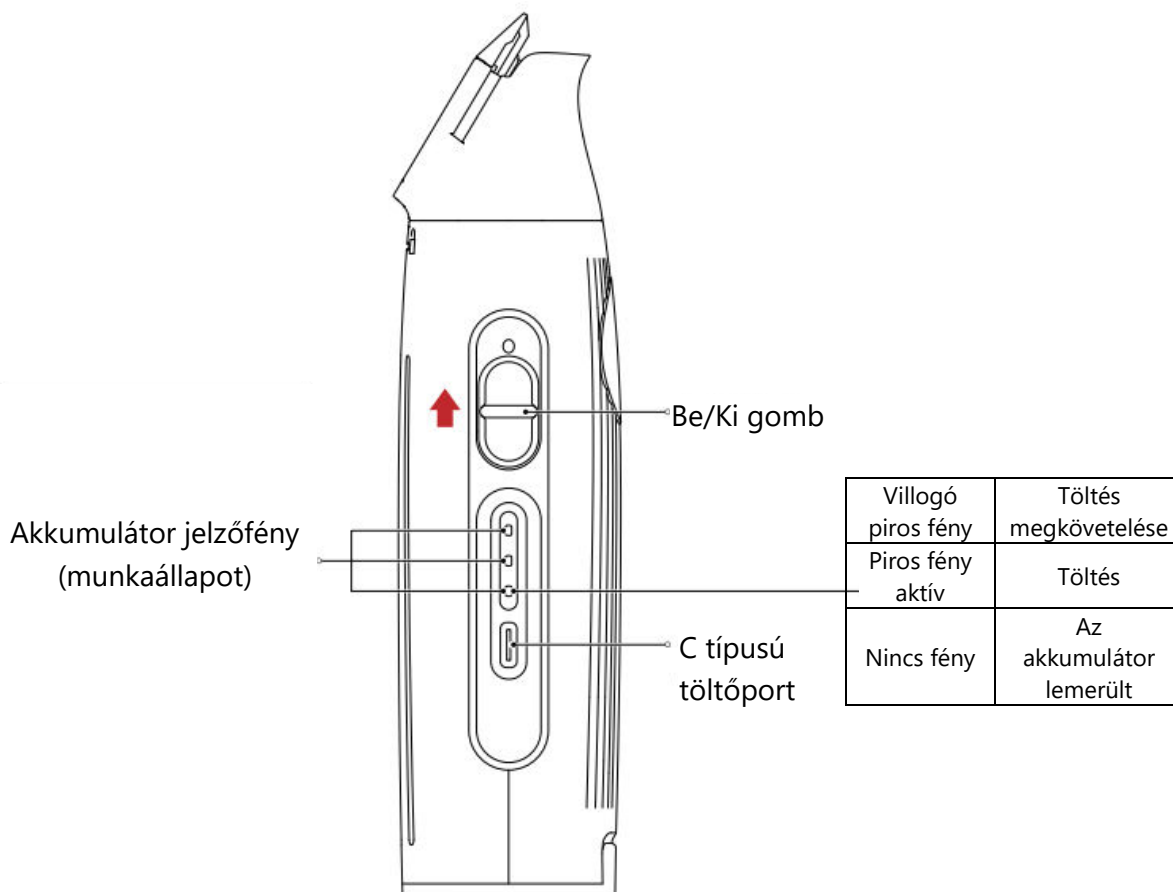
Használható napi szőrnyírásához, a testszőrnyíró a testszőrzet borotválására, a mancsnyíró pedig a mancsszőrzet és a szem körüli szőrzet borotválására alkalmas.

Megjegyzés: Kérjük, legyen óvatos a kisállat bőrének puha területe körül, ne alkalmazzon túlzott erőt a bőrkarcolások elkerülése érdekében.

Gombok és jelzőfények leírása

A termék károsodásának elkerülése érdekében kérjük, hogy a töltéshez használjon 5V 1A DC kimeneti feszültségű hálózati adaptert.

Az elektromos nyírógép túltöltés elleni védelemmel van felszerelve. Amikor a töltési feszültség eléri a 6V-ot vagy afelett, a töltő tápegység kikapcsol, és a kék és piros jelzőfények felváltva villognak, jelezve, hogy a töltési magasfeszültség védelmi funkció aktiválódott; ebben az időben a készülék nem tölthető, a töltés a megfelelő hálózati adapterrel való cserét követően folytatódhat újra.

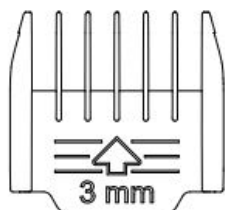


Akkumulátor jelzőfény (munkaállapot)	
Három kék lámpa világít	Teljes akkumulátor állapot
Két kék lámpa világít	Közepes akkumulátor állapot
Egy kék lámpa világít	Alacsony akkumulátor állapot

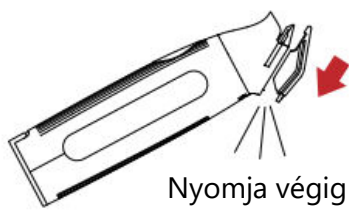
Az akkumulátor jelzőfénye (töltési állapot)	
Három kék lámpa világít	Az akkumulátor teljesen feltöltött

Fésűs tartozékok használata

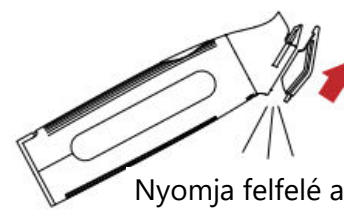
A kompozíciós tartozékok használatakor tartson biztonságos távolságot a teljes hossz hatékony ellenőrzéséhez.



A fenntartott hossz jelölve van, lehetővé téve a pontos szőrborotválást



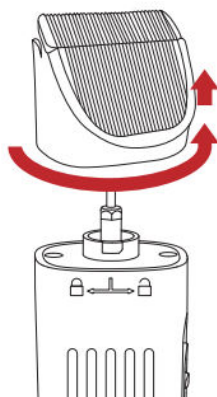
Nyomja végig a trimmer mindkét oldalán lévő hornyokat



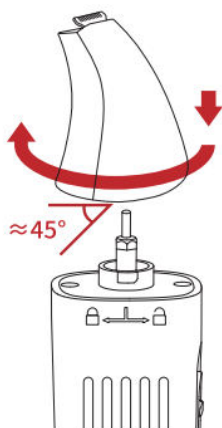
Nyomja felfelé az eltávolításhoz

Trimmer cseréje

Fordítsa el az óramutató járásával ellentétes irányban a végét, és vegye ki felfelé.

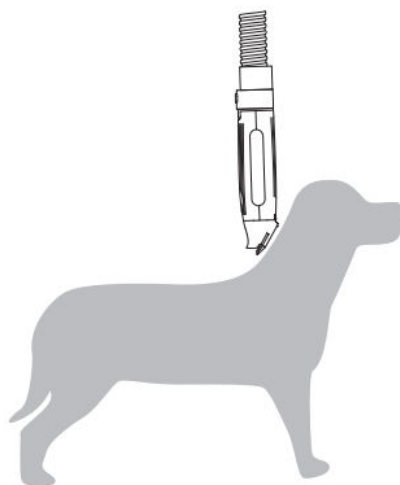


Függőlegesen, 45°-os szögben szerelje fel a cserefelszerelést, és forgassa el az óramutató járásával megegyező irányban a végéig.

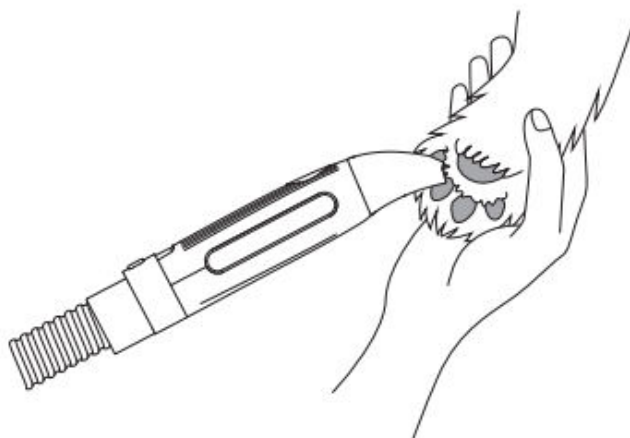


Elektromos trimmer használati utasítás

Megjegyzés: Ne feledje, hogy használat közben ügyeljen a nyírógép élére és éles helyzetére, és ne alkalmazzon túlzott erőt a bőrkarcolások elkerülése érdekében.



Testvágó: A kezdők számára ajánlott a fésűs tartozékokkal együtt használni.

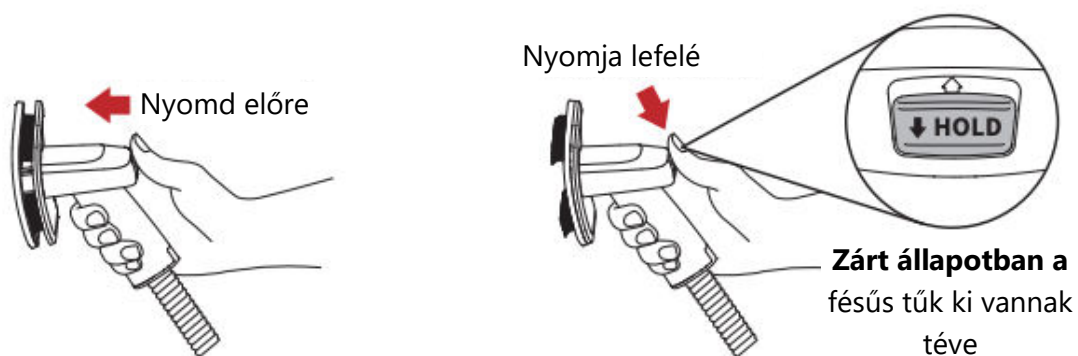


Mancsvágó: a lábak, szemek és fülek körüli szőrzet nyírása.

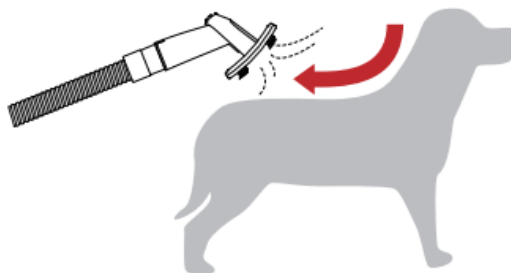
Ápoló kefe

Meg tudja tisztítani a megmaradt laza szőrzetet és a korpát a háziállat testén, valamint húzza a szőrzetet, így a szőrzet bolyhosabbá válik.

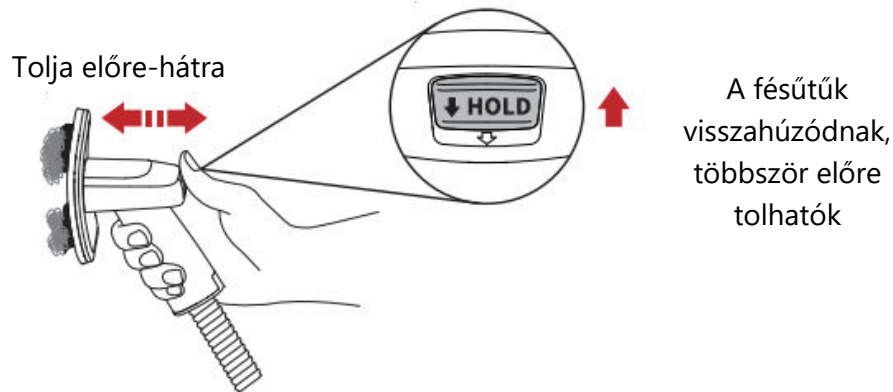
1. Nyomja meg a HOLD gombot, és nyomja előre a végéig, majd a használat megkezdése előtt nyomja lefelé a HOLD gombot a reteszelés befejezéséhez.



2. Szerelje fel a Grooming kefét a tömlőre, kapcsolja be a készüléket, és fésülje végig a háziállat szőrének iránya mentén.



- Amikor az ápolókefe felhalmoz egy bizonyos mennyiségű szőrzetet, nyomja felfelé a HOLD gombot a fésű feloldásához, és nyomja előre többször, amíg a szőrzetet a porfogó csészébe nem szívja.



Ha a szőrtelenítő kefe nincs használatban, a könnyebb tárolás érdekében ajánlott a HOLD gombot feloldott állapotba állítani.

Eltávolító kefe

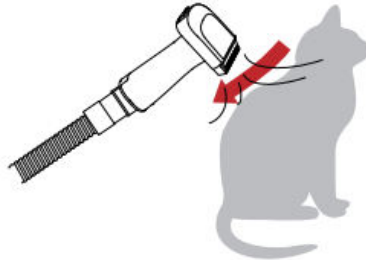
Ki tudja fésülni a maradék szőrzetet és a korpát, valamint elvékonyíthatja és kibogozhatja a szőrzetet.

- Nyomja meg a HOLD gombot, és tolja előre a végéig, majd használat előtt nyomja lefelé a HOLD gombot a reteszelés befejezéséhez.

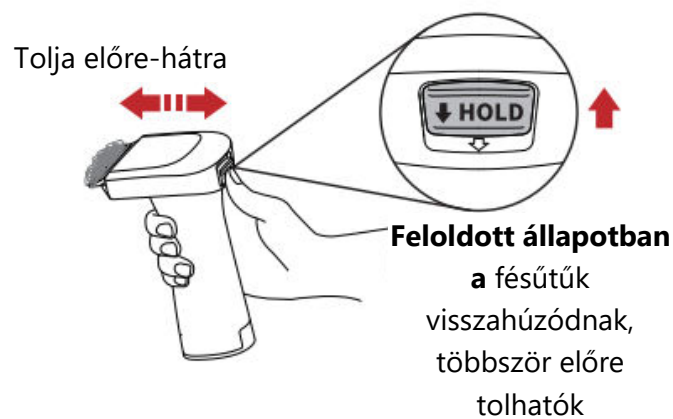


2. Szerelje fel a szórtelenítő kefét a tömlőre, kapcsolja be a készüléket, és fésülje végig a háziállat szőrének iránya mentén.

Megjegyzés: Kérjük, legyen óvatos a háziállat bőrének puha területén, és ne alkalmazzon túlzott erőt a bőrkarcolások elkerülése érdekében.



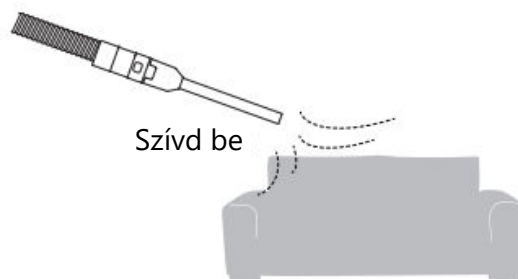
3. Amikor a szórtelenítő kefe felhalmoz egy bizonyos mennyiségű szőrzetet, nyomja felfelé a HOLD gombot, hogy feloldja, és nyomja előre többször, amíg a szőrzetet a porszívócsészébe nem szívja.



Ha a szőrtávolító kefe nincs használatban, a könnyebb tárolás érdekében ajánlott a HOLD gombot feloldott állapotba állítani.

Rések szerszám

Használható a szőnyegek és kanapék sarkaiban lévő szőrmék, apró tárgyak és por tisztítására.



Karbantartás és tisztítás

Porvédő csésze tisztítása

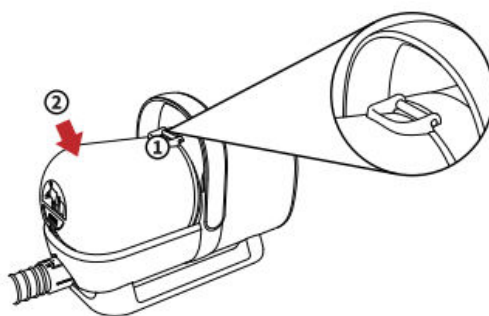
1. Nyomja meg a PUSH gombot, és várjon, amíg a porvédő csésze kissé felemelkedik, hogy eltávolíthassa a porvédőt.



2. Miután kinyitotta a porfogó fedelét, távolítsa el a szűrőzetet, és tisztítsa meg a porfogót.



3. Igazítsa a porszívócsésze csatját a főegység nyílásához, és nyomja meg a porszívócsésze végét. Miután egy "kattanó" hangot hallott, a telepítés sikeres.



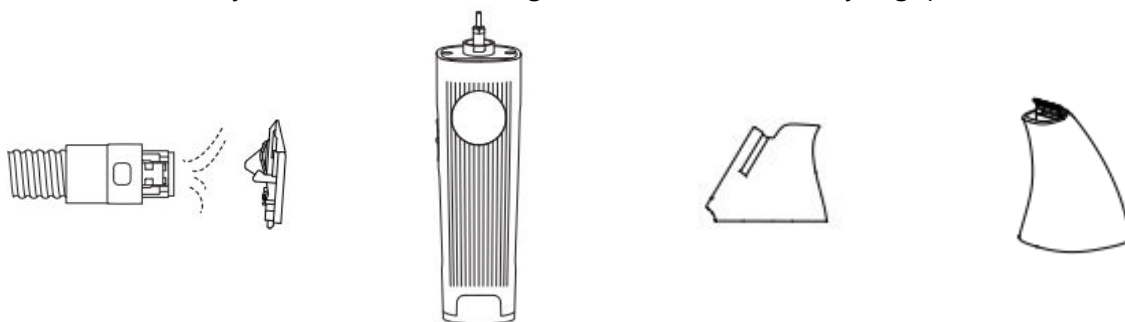
Elektromos nyírógép tisztítása

1. Nyomja ki a pengét a nyírógép elülső oldalán a nyíl irányába.



! Az elektromos nyírógép teste nem mosható.

2. Fordítsa el a készüléket, a tömlővel szívja le a maradék szőrzetet a testszórtrimmerről, a testszörnnyírotartóról, a mancsvágóról és az elektromos nyírógép főtestéről.



Testszörnnyíró penge

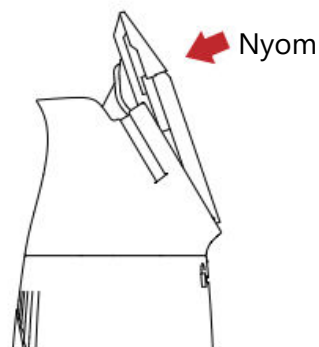
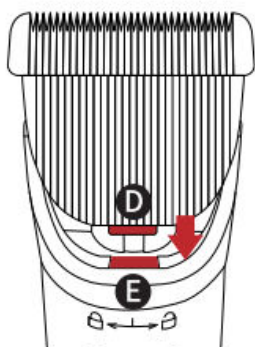
Elektromos nyírógép test

Testszőrme nyírógép tartó

Mancsvágó

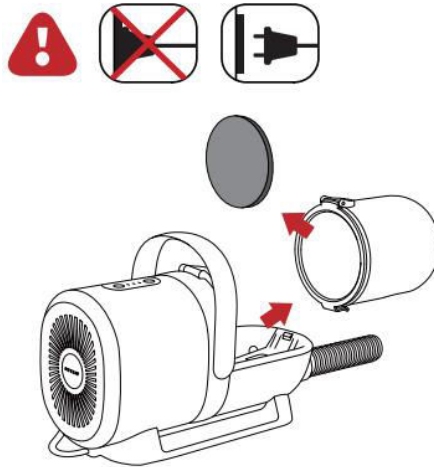
(A fenti képen a testszörnnyíró pengéje látható példaként, és a többi rész tisztítási módszere ugyanaz.)

3. Helyezze be a nyírópenge alsó pontját^D a nyírotartó horonypontjába^E (a képen látható módon), nyomja meg a nyírópengét, amíg "kattanó" hangot nem hall, akkor a telepítés sikeres.

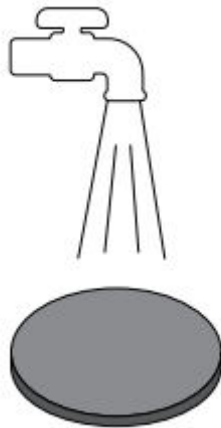


Szűrő pamut tisztítása

1. Kapcsolja ki a tápegységet, vegye ki a porszívót és a szűrőpamutot.



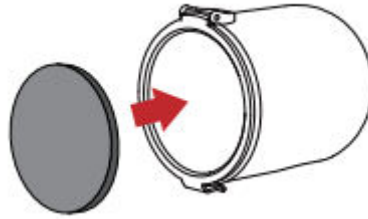
2. Öblítse ki a szűrőpamutot hideg vízben, és csavarja ki.



3. Szellőztetett helyen több mint 24 órán át száradjon, amíg teljesen megszárad.



4. Helyezze vissza a szárított szűrőpamutot a csészére.

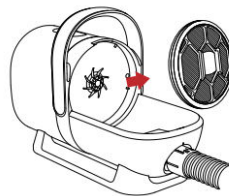


⚠ Megjegyzés:

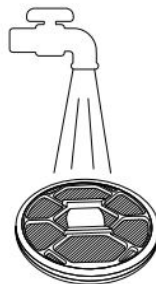
- A szűrőpamutot rendszeresen hideg vízzel kell mosni.
- A használat gyakoriságától függően a karbantartási időszak is eltérő, kérjük, rendszeresen tisztítsa.
- Tisztításkor ne felejtse el kikapcsolni a készüléket, és kihúzni a dugót a konnektorból.
- Ügyeljen arra, hogy a szűrőpamutot száraz állapotban szerelje be, a nem megszáradt szűrőpamut áramütést és a készülék meghibásodását okozhatja.

Hepa szűrő tisztítása

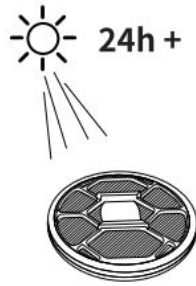
1. Kapcsolja ki a készüléket, vegye ki a porszívót és a Hepa szűrőszűrőt.



2. Mosás után öblítse ki a Hepa szűrőszűrőt hideg vízzel, és szárítsa meg.

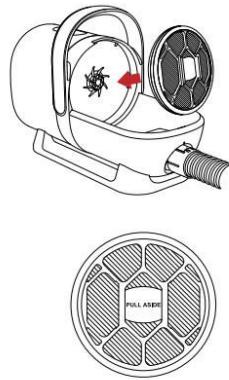


3. Helyezze jól szellőző helyre, hogy több mint 24 órán át száradjon, amíg teljesen megszárad.



4. Szerelje vissza a szárított Hepa szűrőt

Megjegyzés: az elülső oldal kifelé néz (a felirat az elülső oldalon van).



Megjegyzés:

- A hepa-szűrőt legalább havonta egyszer hideg vízzel kell tisztítani.
- A Hepa szűrő cseréje ajánlott, ha a szívás nem elégséges.
- A karbantartási időszak a használat gyakoriságától és feltételeitől függően változik. Kérjük, rendszeresen tisztítsa meg.
- Kérjük, tisztításkor feltétlenül kapcsolja ki a készüléket és húzza ki a konnektorból.
- Kérjük, szárítás után mindenképpen szerelje be a Hepa szűrőt. A nedves Hepa szűrő használata áramütést és a készülék meghibásodását okozhatja.

Alapvető specifikációk

A készülék fő paraméterei

Termék neve	PET GROOMING KIT (PETKIT AIRCLIPPER 5-in-1)
Termékmodell	LM4
A készülék fő méretei	309 x 220 x 140mm
Ajánlott állattípusok	6 hónapos vagy annál idősebb macskák és kutyák
Termék anyaga	ABS
Teljes súly	Kb. 3,15 kg
Lágy tömlő hossza	1.5m
Porcsésze kapacitás	1.4L
Tápkábel hossza	2.5m
Maximális zajszint	75dBa

Elektromos nyírógép paraméterei

Bemenet	DC 5V 1A
Teljesítmény	5W
Töltési idő	Kb. 3 óra
Művelet időtartama	Kb. 2,5 óra
Lítium akkumulátor	3.7V 1400mAh

Üzenet értékes ügyfeleinknek

- Köszönjük, hogy megvásárolta a PET GROOMING KIT (PETKIT AIRCLIPPER 5-in-1). Mi a PETKIT-nél mindent megtettünk, hogy a technológia segítségével megkönnyítsük az Ön és kedvencei életét.
- Kérjük, a termék használata előtt figyelmesen olvassa el a használati útmutatót. A termék beállításával és használatával Ön elismeri, hogy már készen áll és elfogadja az alábbiakban felsorolt biztonsági irányelveket.
- Nem vagyunk felelősek és nem vállalunk felelősséget a termék helytelen használatából eredő balesetekért vagy sérülésekért.
- A PETKIT fenntartja az értelmezés és a felülvizsgálat jogát.

Felhasználói biztonsági útmutató

Az alábbiakban ismertetett biztonsági útmutatók be nem tartása a termék meghibásodását vagy egyéb véletlen károkat okozhat.

- Ez a készülék csak száraz környezetben, beltéri használatra alkalmas, nedves talajon ne használja.
- Kérjük, hogy a készüléket kemény és sík felületre helyezze használathoz, és ne tegye puha és egyenetlen tárgyra, hogy megakadályozza a készülék leesését.
- Ne használja vagy tárolja ezt a terméket nedves helyen, például kültéren vagy fürdőszobában.
- Tilos nedves szőrt és folyadékot beszívni, hogy ne okozzon rövidzárlatot a készülékben.
- A készüléket 6 hónapnál idősebb macskákon és kutyákon kell használni.
- Kiskorúak nem használhatják ezt az eszközt.
- A hibás működés és az áramütés elkerülése érdekében ne működtesse nedves kézzel, és ne húzza ki a tápkábelt.
- Használat előtt győződjön meg arról, hogy a levegő beömlőnyílása nincs elzárva.
- Tűz vagy robbanás elkerülése érdekében tilos a terméket olyan helyiségekben használni, ahol gyúlékony folyadékok vagy gyúlékony anyagok vannak, és ne szívja be az erősen gyúlékony tárgyakat (pl. cigarettacsikket stb.).
- A terméknek az első használat során furcsa szaga lehet, de nem okoz semmilyen káros hatást a háziállatra, és a szag egy idő után eltűnik, köszönjük megértését.
- Ha a készüléknek tartósan égett szaga van, azonnal hagyja abba a használatát!
- Kérjük, rendszeresen tisztítsa meg a porcsészét és a szűrőpamutot a túlzott szennyeződések felhalmozódásának és a készülék meghibásodásának elkerülése érdekében.
- Karbantartás és tisztítás során győződjön meg arról, hogy a tápkábel ki van húzva.
- Ha a készülék hőmérséklete használat közben rendellenesen megemelkedik, azonnal hagyja abba a használatot.
- Ne csípje vagy húzza meg a tápkábelt, és ne helyezzen nehéz tárgyakat a készülék tetejére.
- Ha a készülék motorja rendellenesen felmelegszik, vagy a levegő beömlőnyílása eltömődik, kérjük, azonnal hagyja abba a használatot, vegye ki a porcsészét, győződjön meg arról, hogy a levegő beömlőnyílás és a szűrőpamut tiszta, és 60 perc elteltével kapcsolja be a készüléket.
- Használat előtt győződjön meg arról, hogy a szűrőpamut és a szűrőszita be van-e szerelve, hogy elkerülje a motor károsodását.
- Az elektromos vezetékbe harapó háziállatok elektromos szivárgást okoznak, kérjük, gondoskodjon a háziállatok biztonságáról.
- Hosszabb tárolás esetén először kapcsolja ki a készüléket, majd húzza ki a tápkábelt.
- Kérjük, ne tegye közvetlen napfénybe, és tartsa távol a gyújtóforrásoktól.
- Kérjük, ne használja a terméket, ha a tápkábel vagy a hálózati csatlakozó sérült.

A készüléket az EU-országokban engedélyezték, ezért CE jelöléssel látták el. Minden szükséges dokumentáció elérhető a www.elektro-nyakorvek.hu weboldalon. A műszaki paraméterek, tulajdonságok és nyomtatási hibák változtatása fenntartva.

Szervizközpont és disztribúció

Reedog, sro

Sedmidomky 459/8 101 00

Praha 10

Telefon: +36 21 300 7514

E-mail: info@elektro-nyakorvek.hu