

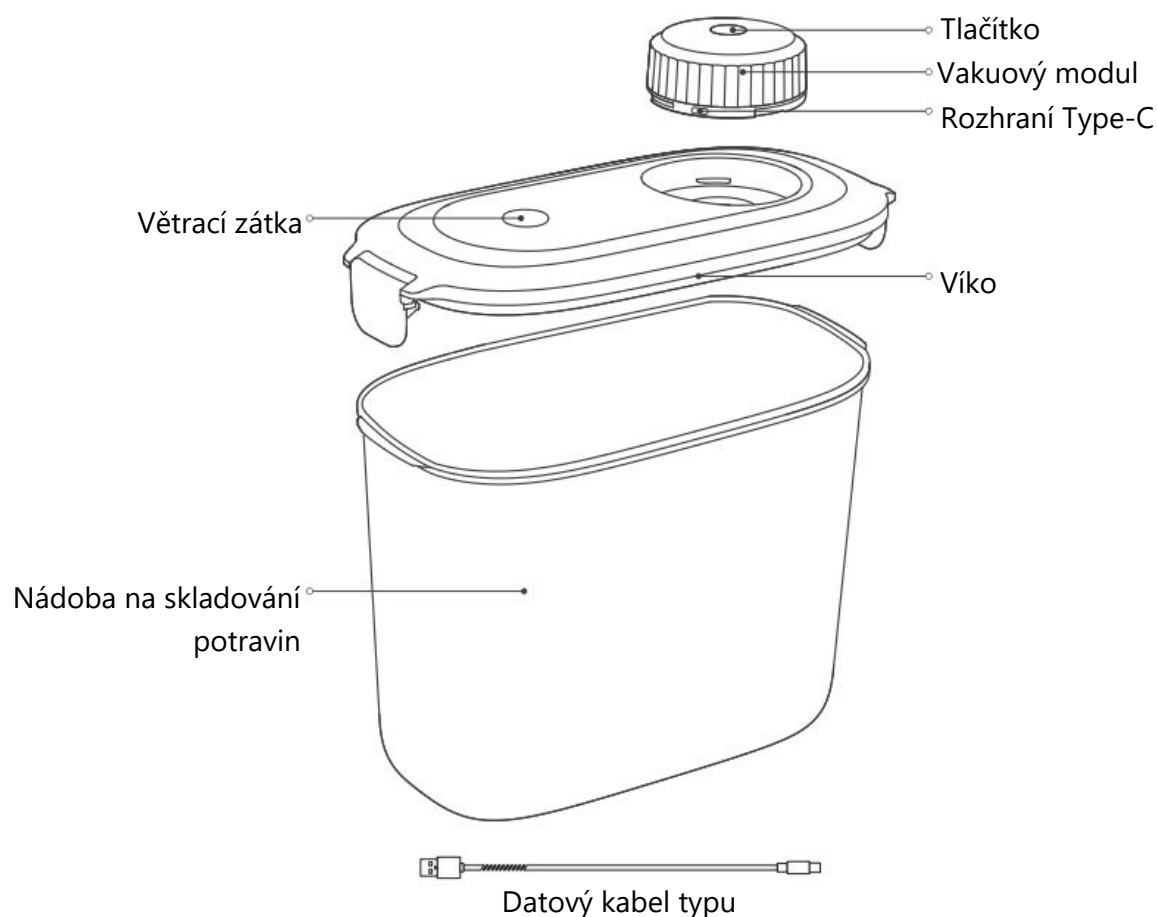
PETKIT

VACUBE

User Manual • Užívateľský manuál •
Užívateľský manuál • Használati utasítás

Před použitím výrobku si pečlivě přečtěte návod k použití a řádně jej uschovejte.

Popis produktu



Poznámka: Abychom zajistili lepší uživatelský komfort, budeme pravidelně zavádět vylepšení produktu. Obrázky produktů jsou zobrazeny pouze pro ilustraci. Skutečný výrobek se může od obrázku na krabici lišit. V případě jakýchkoli nesrovnalostí se prosím podívejte na skutečný výrobek.

Jak používat

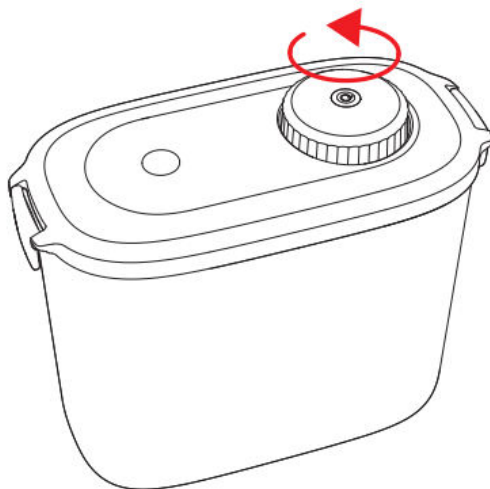
Před prvním použitím vyčistěte hlavní část nádoby na potraviny a vysušte ji.



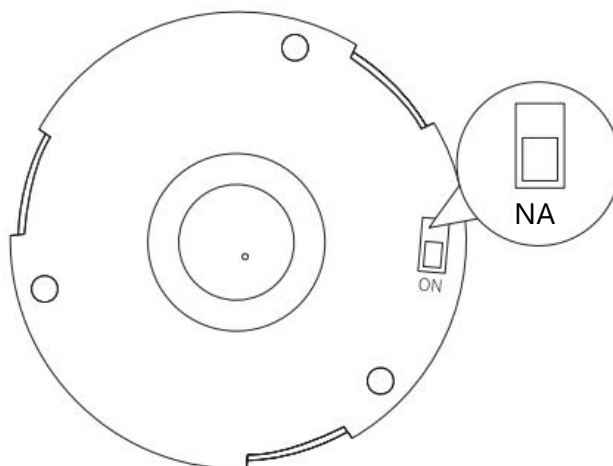
Naskenujte a podívejte se na instruktážní video o používání výrobku.

Aktivace vakuového modulu (nutná pouze při prvním použití)

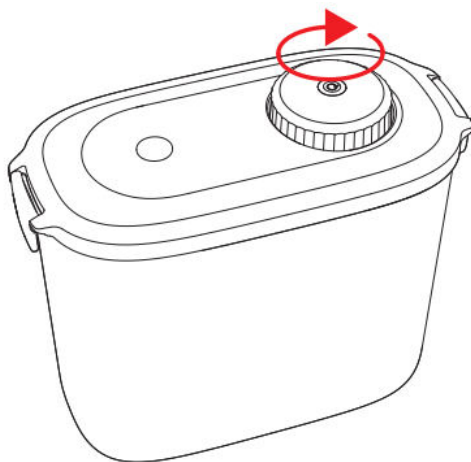
1. Otočte vakuový modul proti směru hodinových ručiček a vyjměte jej.



2. Zapněte vypínač na spodní straně vakuového modulu.

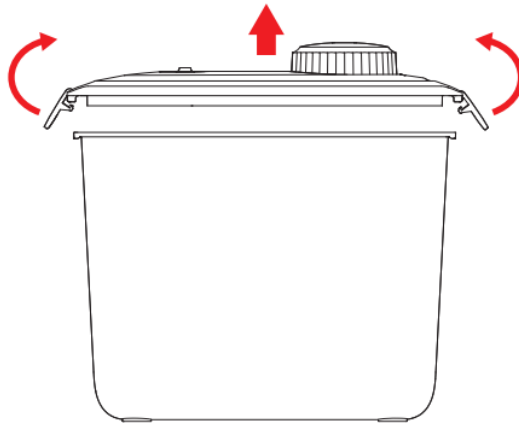


3. Otočte vakuový modul ve směru hodinových ručiček a namontujte jej zpět na víko.

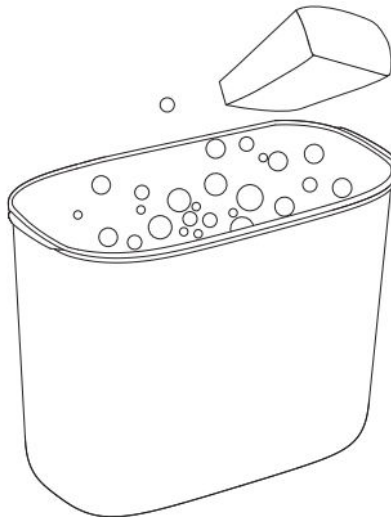


Nasypte krmivo pro domácí zvířata

1. Otevřete přezky na obou stranách a sejměte víko.

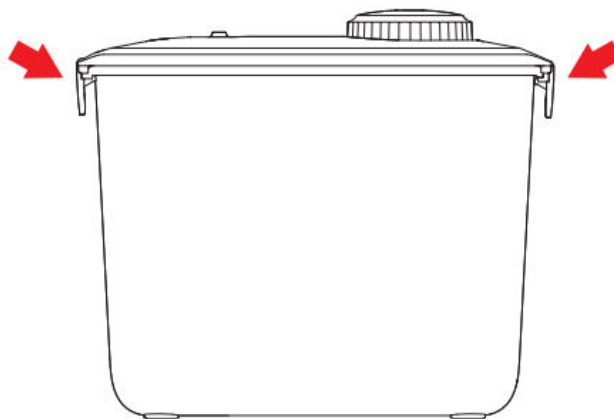


2. Nasypte krmivo pro domácí zvířata.

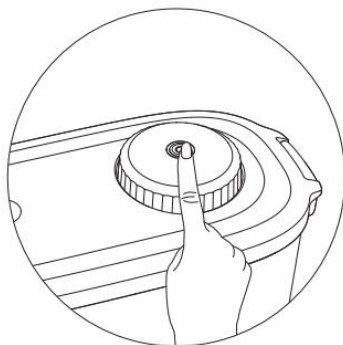


Vakuování

1. Přikryjte víko a na obou stranách připevněte přezky.



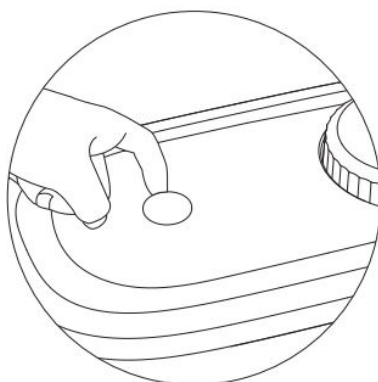
2. Dvojím kliknutím na tlačítko na horní straně vakuového modulu zahájíte vakuování (po dokončení vakuování modrá kontrolka třikrát blikne a ozvou se tři bzučivé zvuky).



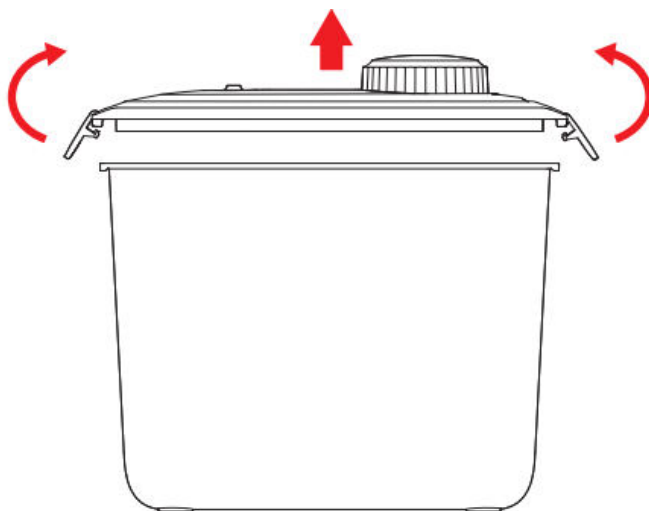
Jak odvzdušňovat ve vakuu

1. Opatrně vytáhněte jednu stranu odvzdušňovací zátky a uslyšíte zvuk "ci~", což znamená, že odvzdušňování probíhá.

Nepohybujte ventilační zátkou násilím, aby nedošlo k jejímu vypadnutí a ovlivnění běžného používání. Pokud odpadla, nainstalujte ji zpět sami.



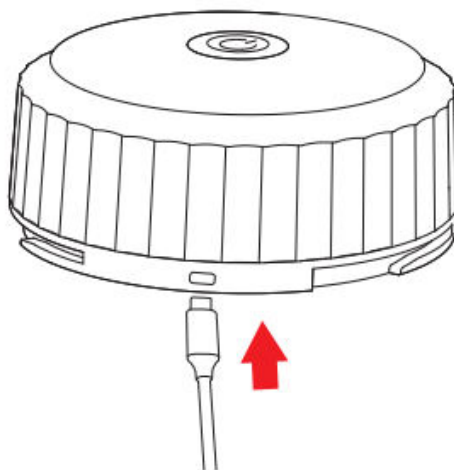
2. Pokud se neozývá žádné odvětrávání, otevřete spony na obou stranách a sejměte víko nádoby na potraviny.



Jak nabíjet vakuový modul

1. Otočte vakuový modul proti směru hodinových ručiček a vyjměte jej.
2. Připojte datový kabel typu C.
3. Po připojení ke zdroji napájení modrá kontrolka pomalu bliká.
4. Nabíjení dokončeno, svítí modrá kontrolka.
5. Otočte vakuový modul ve směru hodinových ručiček a namontujte jej zpět na víko.

Poznámka: pokud je vakuový modul vyjmut za účelem nabíjení, stav vakua v nádobě na potraviny nebude ovlivněn.



Čištění a údržba

1. Otočte vakuový modul proti směru hodinových ručiček a vyjměte jej.
2. Omyjte všechny součásti čistým saponátem a čistou vodou (kromě vakuového modulu).
3. Nezapomeňte vysušit všechny vyčištěné součásti.
4. Jednotlivé součásti postupně znovu nainstalujte.
5. Navraťte se k normálnímu používání.

Základní specifikace

| | |
|---------------------------|--------------------------|
| Název produktu | Petkit Vacube |
| Kód produktu | P580 |
| Rozměry výrobku | 350 mm x 180 mm x 300 mm |
| Maximální kapacita | Přibližně 10,4 l |
| Hmotnost výrobku | 2,1 kg |
| Vstup | 5 V $\overline{=}$ 1 A |
| Jmenovitý výkon | 5 W |

Kontrolka a zvukový signál

- Poprvé zapněte vypínač napájení: Oranžová a modrá kontrolka střídavě blikají a bzučí.
- Ruční vakuování je dokončeno: Modrá kontrolka třikrát rychle blikne, doprovázená třemi bzučáky.
- Vybitá baterie: Oranžová kontrolka pomalu bliká.
- Nabíjení: Modrá kontrolka bliká.
- Nabíjení dokončeno: Svítí modrá kontrolka.
- Selhání zařízení: Oranžová kontrolka svítí a doprovází ji 3 vteřiny trvajícím bzučením.

Vzkaz našim váženým zákazníkům

- Děkujeme, že jste se rozhodli zakoupit PETKIT VACUBE. Ve společnosti PETKIT jsme udělali vše pro to, abychom vám i vašemu domácímu mazlíčkovi usnadnili život díky zázraku techniky.
- Před použitím tohoto výrobku si pečlivě přečtěte uživatelskou příručku. Nastavením a používáním výrobku potvrzujete, že jste si již přečetli níže uvedená bezpečnostní opatření a souhlasíte s nimi.
- Neručíme a nepřebíráme odpovědnost za nehody nebo zranění, které vzniknou v důsledku nesprávného používání tohoto výrobku.
- Pokud jde o toto oznámení, vyhrazujeme si právo na výklad a revizi.

Bezpečnostní příručka pro uživatele

Nedodržení níže uvedených bezpečnostních pokynů může mít za následek nesprávnou funkci zařízení nebo jiné neočekávané nehody.

- Výrobek instalujte a používejte přesně podle pokynů v uživatelské příručce.
- Ujistěte se, že je zařízení umístěno na rovném povrchu. Zařízení nepřevracejte, jinak nemusí správně fungovat.
- Vakuový modul obsahuje elektrické součásti, proto abyste se při čištění vyhnuli otřesům nebo jinému poškození vakuového modulu, nelijte vodu přímo na vakuový modul. Pro čištění stačí vakuový modul otřít hadříkem.
- Při používání výrobku se nepřibližujte ke zdroji vody a tepla, aby nedošlo k jeho poškození a potenciálnímu ohrožení bezpečnosti.
- Nezapojujte a neodpojujte napájecí zdroj, když máte mokré ruce, jinak by mohlo dojít k úniku elektrického proudu.
- Netahejte za datový kabel typu C příliš silně, jinak může dojít k úniku elektrického proudu, zkratu nebo požáru.
- Pokud se na datovém kabelu typu C objeví jakákoli abnormalita, okamžitě přestaňte datový kabel používat a včas jej vyměňte, jinak může dojít k úniku elektrického proudu, zkratu nebo požáru.

Přístroj byl schválen pro použití v zemích EU a je proto opatřen značkou **CE**. Veškerá potřebná dokumentace je k dispozici na webových stránkách: www.elektro-objky.cz Změny technických parametrů, vlastností a tiskové chyby vyhrazeny.

Servisní středisko a distribuce

Reedog, s.r.o.

Sedmidomky 459/8

101 00 Praha 10

Tel: +420 216 216 106

Email: info@elektro-objky.cz