

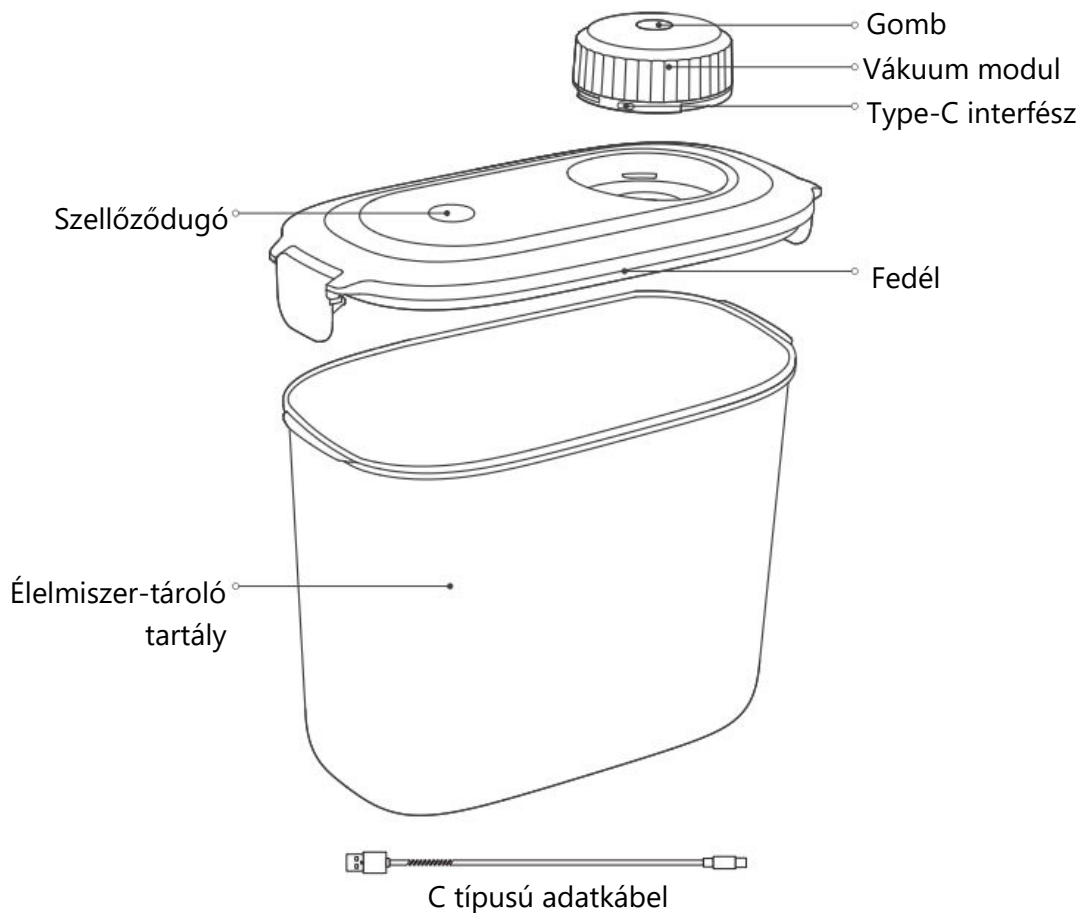
PETKIT

VACUBE

User Manual • Užívateľský manuál •
Užívateľský manuál • Használati utasítás

Kérjük, a termék használata előtt figyelmesen olvassa el a használati útmutatót, és őrizze meg azt megfelelően.

Termék leírása



Megjegyzés: A jobb felhasználói élmény biztosítása érdekében rendszeres termékfejlesztéseket fogunk bevezetni. A termékképek csak illusztrációs célt szolgálnak. A tényleges termék eltérhet a dobozon látható képtől. Bármilyen eltérés esetén kérjük, tekintse meg a tényleges terméket.

Hogyan kell használni

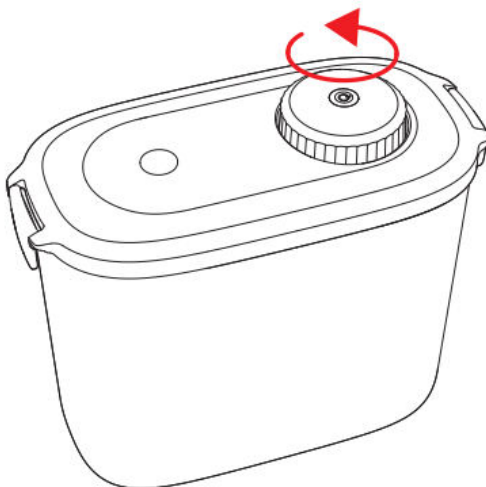
Az első használat előtt tisztítsa meg és szárítsa meg az élelmiszer-tároló tartály főtestét.



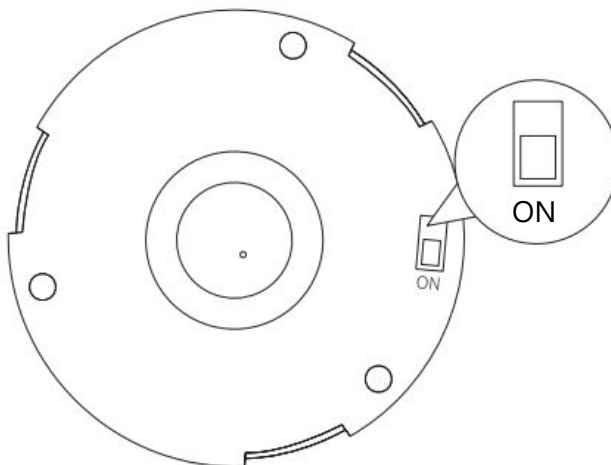
Szkennelje be a termék használatáról szóló oktatóvideó megtekintéséhez.

Aktiválja a vákuummodult (csak az első használathoz szükséges).

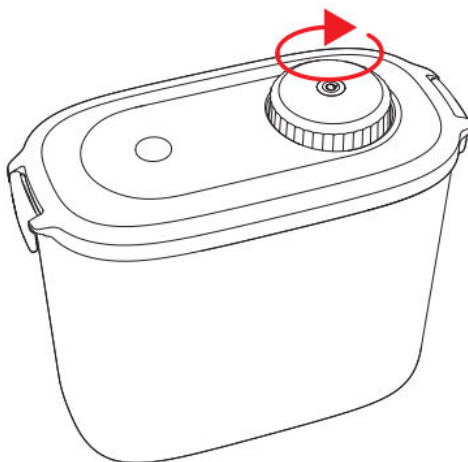
1. Forgassa el a vákuummodult az óramutató járásával ellentétes irányba, és vegye ki.



2. Kapcsolja be a vákuummodul alján lévő hálózati kapcsolót.

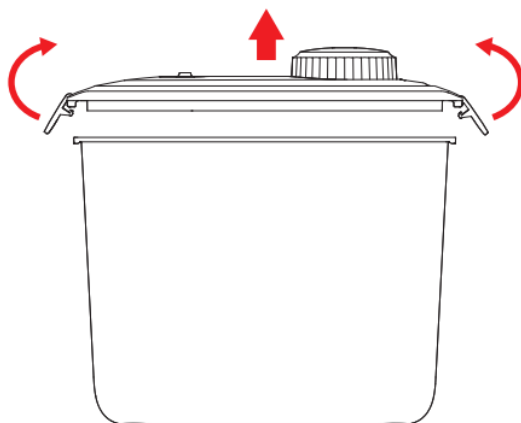


3. Forgassa el a vákuummodult az óramutató járásával megegyező irányba, és szerelje vissza a fedélre.

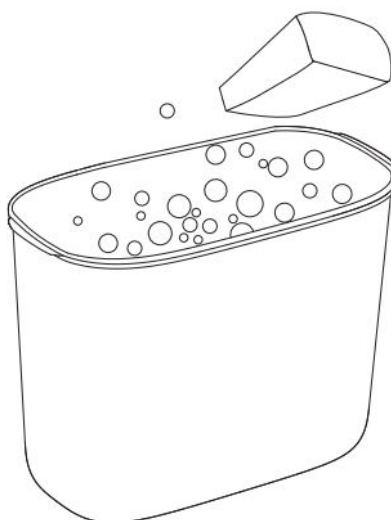


Öntsünk állateledelt

1. Nyissa ki a csatokat mindkét oldalon, és vegye le a fedelet.

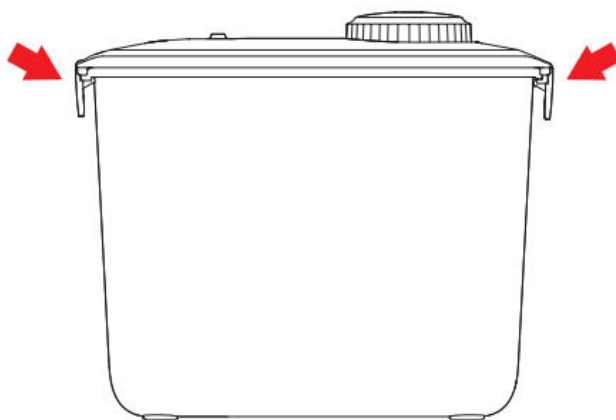


2. Öntsön bele állateledelt.

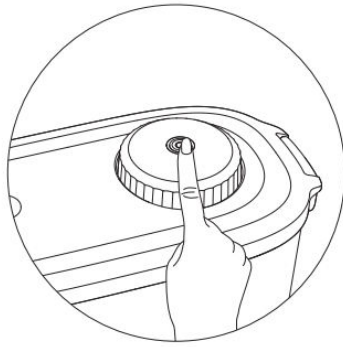


Vákuumozás

1. Fedje le a fedelet, és rögzítse a csatokat mindkét oldalon.



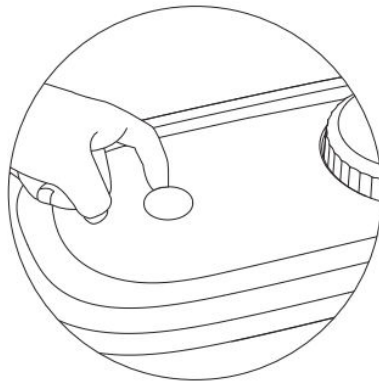
2. Kattintson duplán a vákuummodul tetején lévő gombra a vákuumozás megkezdéséhez (amikor a vákuumozás befejeződött, a kék fény 3 alkalommal villog, 3 hangjelzés kíséretében).



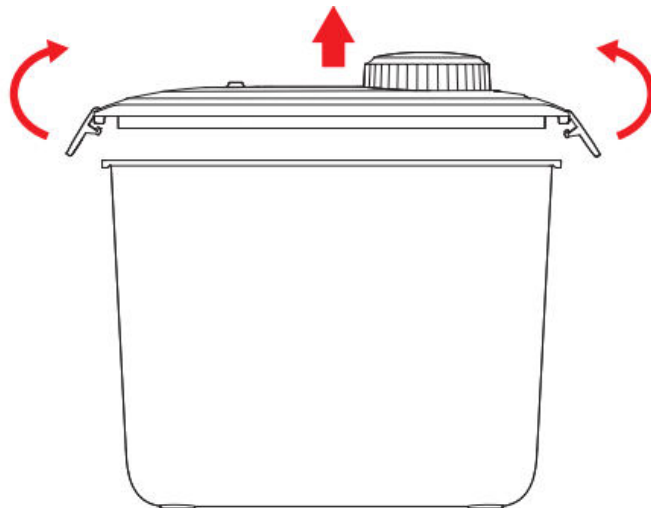
Hogyan szellőztessünk vákuum alatt

1. Óvatosan húzza fel a szellőződugó egyik oldalát, és hallja a "ci~" hangot, ami azt jelenti, hogy a szellőztetés folyamatban van.

Ne mozdítsa el erővel a szellőződugót, nehogy leessen és befolyásolja a normál használatot. Ha leesett, csak szerelje vissza saját maga.



2. Ha nem hallatszik szellőzési hang, nyissa ki a csatok mindkét oldalán, és vegye le az élelmiszer-tároló tartály fedelét.

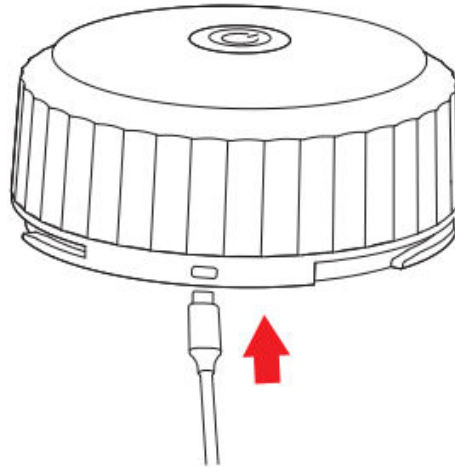


A vákuummodul feltöltése

1. Forgassa el a vákuummodult az óramutató járásával ellentétes irányba, és vegye ki.
2. Csatlakoztassa a Type-C adatkábelt.

3. A tápegységhez csatlakoztatva a kék fény lassan villog.
4. A töltés befejeződött, kék fény világít.
5. Forgassa el a vákuummodult az óramutató járásával megegyező irányba, és szerelje vissza a fedélre.

Megjegyzés: ha a vákuummodul töltés céljából eltávolításra kerül, az nem befolyásolja az élelmiszertároló tartály vákuumállapotát.



Tisztítás és karbantartás

1. Forgassa el a vákuummodult az óramutató járásával ellentétes irányba, és vegye ki.
2. Minden alkatrészt mosson ki tisztítószerrel és tiszta vízzel (kivéve a vákuummodult).
3. Ügyeljen arra, hogy minden megtisztított alkatrészt megszáritson.
4. Szerelje vissza az alkatrészeket sorban.
5. Visszatérés a normál használathoz.

Alapvető specifikációk

Termék neve	Petkit Vacube
Termék kód	P580
Termék méretei	350mm x 180mm x 300mm
Maximális kapacitás	Körülbelül 10.4L
Termék súlya	2.1kg
Bemenet	5V $\overline{=}$ 1A
Névleges teljesítmény	5W

Jelzőfény és hangjelzés

- Kapcsolja be először a hálózati kapcsolót: A narancssárga és a kék lámpák felváltva villognak és zümmögnek.
- A kézi vákuumozás befejeződött: A kék fény 3 alkalommal gyorsan felvillan, 3 zümmögés kíséretében.

- Lemerült az akkumulátor: A narancssárga fény lassan villog.
- Töltés: Kék fény villog.
- A töltés befejeződött: Kék fény világít.
- Eszközhiba: Narancssárga fény világít, 3 másodpercig tartó zümmögés kíséretében.

Üzenet értékes ügyfeleinknek

- Köszönjük, hogy a PETKIT VACUBE megvásárlása mellett döntött. Mi a PETKIT-nél mindent megtettünk azért, hogy a technológia csodájával megkönnyítsük az Ön és kedvence életét.
- A termék használata előtt kérjük, figyelmesen olvassa el a használati útmutatót. A termék beállításával és használatával Ön elismeri, hogy már elolvasta és elfogadja az alábbiakban felsorolt biztonsági intézkedéseket.
- Nem vagyunk felelősek és nem vállalunk felelősséget a termék helytelen használatából eredő balesetekért vagy sérülésekért.
- A jelen hirdetményt illetően fenntartjuk az értelmezés és a felülvizsgálat jogát.

Felhasználói biztonsági útmutató

Az alábbiakban ismertetett biztonsági útmutató be nem tartása a készülék meghibásodásához vagy más váratlan balesetekhez vezethet.

- Kérjük, hogy a terméket pontosan a használati útmutatóban leírtak szerint telepítse és használja.
- Kérjük, győződjön meg róla, hogy a készüléket vízszintes felületre helyezte. Ne borítsa fel a készüléket, ellenkező esetben előfordulhat, hogy nem működik megfelelően.
- A vákuummodul elektromos alkatrészeket tartalmaz, ezért a vákuummodul tisztításakor a rázkódás vagy más módon történő károsodás elkerülése érdekében ne öntsön vizet közvetlenül a vákuummodulra. A tisztításhoz egyszerűen törölje át a vákuummodult egy ronggyal.
- A termék használata során a sérülések és a lehetséges biztonsági kockázatok elkerülése érdekében tartsa távol a vízforrástól és a hőforrástól.
- Ne csatlakoztassa és húzza ki a tápegységet, ha nedves a keze, különben elektromos szivárgás léphet fel.
- Ne húzza túl erősen a C típusú adatkábelt, különben elektromos szivárgás, rövidzárlat vagy tűz keletkezhet.
- Ha bármilyen rendellenességet talál a C típusú adatkábelen, azonnal hagyja abba az adatkábel használatát, és időben cserélje ki, különben elektromos szivárgás, rövidzárlat vagy tűz keletkezhet.
- Csak a mellékelt C típusú adatkábelt használja. Más adatkábel használata a termék sérüléséhez és potenciális biztonsági kockázatokhoz vezethet.
- A javításokat szakember irányításával kell elvégezni a biztonsági kockázatok elkerülése érdekében.

A készüléket az EU-országokban engedélyezték, ezért CE jelöléssel látták el. Minden szükséges dokumentáció elérhető a www.elektro-nyakorvek.hu weboldalon. A műszaki paraméterek, tulajdonságok és nyomtatási hibák változtatása fenntartva.

Szervizközpont és disztribúció

Reedog, sro

Sedmidomky 459/8 101 00

Praha 10

Telefon: +36 21 300 7514

E-mail: info@elektro-nyakorvek.hu