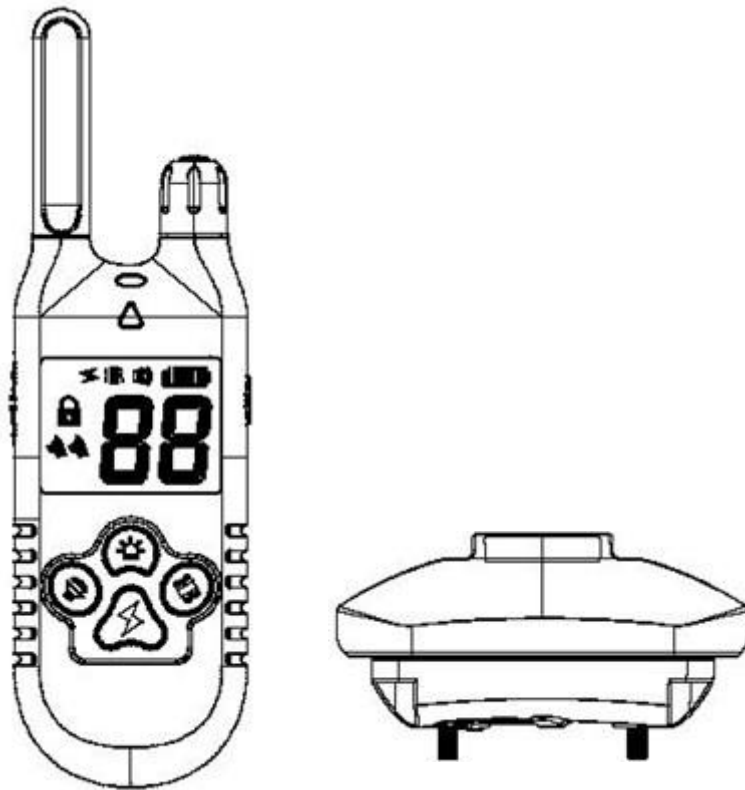


Prémiový výcvikový obojek pro psy
Uživatelská příručka
PŘED POUŽITÍM SI PŘEČTĚTE CELÝ NÁVOD K POUŽITÍ

REEDOG P30



Obsah balení:

- Vysílač
- Přijímač
- Nylonový obojek
- Krátké / dlouhé kontaktní body
- Krátké / dlouhé silikonové nástavce
- Testovací výbojka
- Šňůrka na ruku
- Nabíjecí USB kabel
- Návod

Jak obojek funguje

Dálkový výcvikový obojek využívá přehledný displej, který vám přesně řekne, jakou úroveň stimulace používáte. Dálkový výcvikový obojek vám pomáhá ovládat vašeho psa bez vodítka. Stisknutím tlačítka vyše dálkový ovladač korekci, která doputuje do přijímače na krku vašeho psa, který obdrží bezpečnou, ale nepříjemnou stimulaci. Pomocí výcvikového obojku budete mít lépe vychovaného psa. Dálkový výcvikový obojek je prokazatelně bezpečný, pohodlný a účinný pro malá i velká plemena psů. Při důsledném a správném používání výcvikového obojku na dálku lze dosáhnout jakéhokoli základního poslušnosti a pomůže napravit mnoho špatného chování které váš pes vykazuje.

Jak zapnout/vypnout dálkový výcvikový obojek

Zapnutí dálkového vysílače

Stisknutím a podržením po dobu 2 sekund zapnete dálkový vysílač.

Rozsvítí se podsvícení displeje.

Podsvícení zhasne po 15 sekundách, pokud na dálkovém vysílači neprobíhá žádná operace.

Displej LCD se vypne po 2 minutách, pokud nedojde k žádné operaci.

Vypnutí dálkového vysílače

Stisknutím a podržením tlačítka na 2 sekundy dálkový vysílač vypnete.

Zapnutí obojku přijímače

Stiskněte a podržte tlačítko napájení po dobu 2 sekund, přijímací obojek zavibruje a LED indikátor začne blikat zeleně.

Vypnutí přijímacího obojku

Stiskněte a podržte tlačítko napájení po dobu 3 sekund, přijímačový obojek pípne a zelený indikátor LED zhasne.

Poznámky: Pro prodloužení životnosti baterií vypněte dálkový vysílač a přijímací obojek, pokud se delší dobu nepoužívají.

Test funkcí

Test korekce zvuku

Stisknutím tlačítka otestujete funkci výstražného zvuku.

Přijímací obojek vydá výstražný zvuk, což znamená, že výstražný zvuk je v pořádku. Funkce funguje.

Test korekce vibrace

Stisknutím tlačítka otestujete funkci vibrace.

Přijímací obojek zavibruje, což znamená, že funkce vibrace funguje.

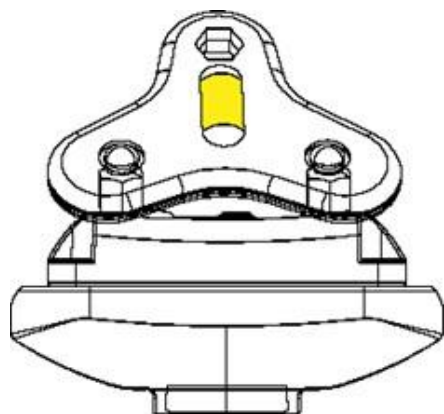
Test impulsu

Zapněte přijímač

Přidržte testovací výbojku na vrchu kontaktních bodů

Stiskněte funkci impulsu na dálkovém ovladači

Pokud je vše v pořádku, testovací výbojka se rozsvítí



Test světla

Stisknutím tlačítka otestujete polohovací světlo.

Po stisknutí se rozsvítí polohovací světlo, což znamená, že tato funkce funguje.

Poznámky:

Pro pohodlí a bezpečnost vašeho psa zajistěte, aby byly nasazeny silikonové kryty na kontaktní body přijímače.

Nabíjení zařízení

Dálkový vycvikový obojek používá lithium-polymerové baterie, **NENABÍJEJTE** zařízení v blízkosti hořlavých látek. Před použitím plně nabijte dálkový vysílač a přijímací obojek.

Výcvikový obojek nabíjejte, pokud:

Indikátor na přijímacím obojku rychle bliká nebo se nerozsvítí.

Na LCD displeji dálkového vysílače zbývá pouze 1 proužek stavu nabití baterie nebo se indikátor na dálkovém vysílači nerozsvítí.

Jak nabíjet?

Zvedněte gumový kryt na nabíjecím konektoru obojku přijímače.

Připojte konektory kabelu USB k nabíjecímu konektoru na obojku přijímače a dálkovém vysílači. Připojte USB kabelový port nabíječky/napájecí banky/notebooku s výstupem 5 V.

Doba nabíjení trvá 2 až 3 hodiny, indikátor na dálkovém vysílači i přijímacím obojku bude při nabíjení pomalu blikat.

Dálkový vysílač: Po úplném nabití bude zelený indikátor LED svítit.

Přijímací obojek: V případě, že je obojek plně nabitý, zelený indikátor LED se rozsvítí.



Displej LCD a indikátor LED

LED indikátor přijímače

Spuštěný systém - Pomalé zelené blikání

Slabá baterie - Rychlé zelené blikání

Plně nabitý / párovací režim - Indikátor je stále zelený

Nabíjení - Pomalé zelené blikání

LED indikátor vysílače

Stiskněte tlačítko zvuku , vydejte příkaz korekce zvuku do přijímacího obojku) - **Svíí zelený indikátor**

Stiskněte tlačítko vibrace , vydejte příkaz korekce vibrace do přijímacího obojku - **Svíí zelený indikátor**

Stiskněte tlačítko impulsu, vydejte příkaz korekce impulsu do přijímacího obojku - **Svíí červený indikátor**

Nabíjení dálkového vysílače - **Zelený indikátor bliká**

Dálkový vysílač je plně nabitý - **Svíí zelený indikátor**

Stiskněte tlačítko světla, vydejte příkaz korekce světla do přijímacího obojku) - **Svíí zelený indikátor**

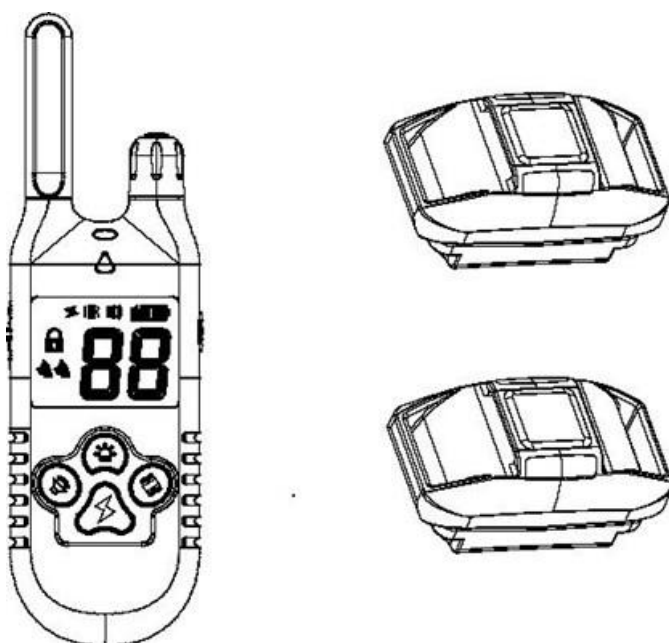
Párování zařízení

Pokud máte pocit, že přijímací obojek nereaguje na dálkový vysílač, proveďte následující kroky pro jejich spárování.

- Stiskněte a podržte tlačítko napájení na přijímacím obojku po dobu 3 sekund, abyste zapnuli přijímací obojek.
- Stiskněte 3krát tlačítko napájení na přijímacím obojku, abyste vstoupili do režimu párování. Uslyšíte varovný tón a indikátor se rozsvítí. Nyní budete mít 10 sekund na dokončení párování.
- Stiskněte libovolné tlačítko korekce zvuku, vibrace, nebo impulsu na dálkovém vysílači obojku. Obojky odpovídajícím způsobem zareagují, což znamená, že proces párování byl dokončen.

Tipy: Pro spárování můžete stisknutím tlačítka vybrat kanál 1 nebo kanál 2. Dálkový vysílač a přijímací obojek. Systém může spárovat 2 přijímací obojky současně. Pokud se vám nepodaří zařízení úspěšně spárovat, může to být způsobeno rušením signálu. Zkuste to prosím na jiném místě nebo se obraťte na naše servisní středisko.

Poznámky: Dálkový vysílač a přijímací obojek budou fungovat pouze na kanálu, který jste spárovali. Pokud jste například spárovali dálkový vysílač s přijímacím obojkiem na kanálu 1, může dálkový vysílač ovládat přijímací obojek pouze na kanálu 1 a na kanálu 2 nebude fungovat. Pokud si koupíte nový dodatečný přijímací obojek, postupujte podle výše uvedeného kroku 9 a spárujte nový přijímací obojek s dálkovým vysílačem.



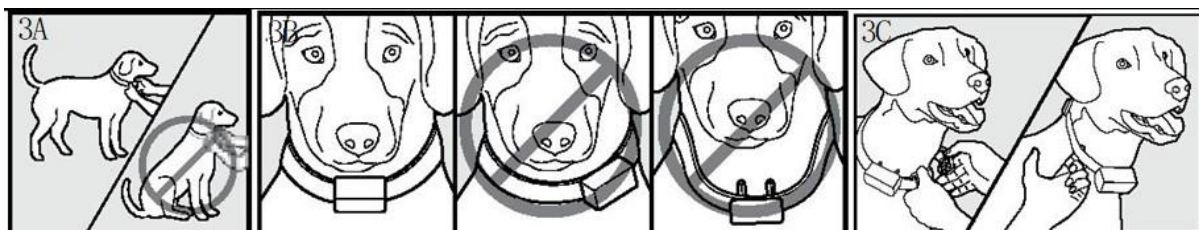
Jak nasadit přijímací obojek

Důležité: Správné nasazení a umístění přijímacího obojku je důležité pro efektivní výcvik. Kontaktní body s vodivým silikonovým krytem musí mít přímý kontakt s kůží vašeho psa na spodní straně krku. Abyste zajistili správné nasazení, postupujte podle následujících pokynů:

1. Ujistěte se, že je přijímací obojek vypnutý.
2. Nechte svého psa pohodlně stát
3. Umístěte přijímací obojek na krk psa blízko uší. Kontaktní body vycentrujte pod krkem psa tak, aby se dotýkaly kůže.

Poznámka: Někdy je nutné zastříhnout srst kolem kontaktních bodů, aby byl kontakt konzistentní. Neholte psovi krk, protože to může zvýšit riziko podráždění kůže.

4. Přijímací obojek by měl těsně přiléhat, ale zároveň být dostatečně volný, aby se mezi řemínek a krk psa vešel jeden prst.
5. Nechte psa nosit obojek několik minut a poté znovu zkontrolujte, zda obojek dobře sedí. Jakmile se váš pes s přijímacím obojkem lépe sžije, zkontrolujte jeho přiléhavost znovu.



Je stimulace pro mého psa bezpečná?

Stimulace je sice nepříjemná, ale pro psa neškodná. Elektronická výcviková zařízení vyžadují interakci a výcvik ze strany majitele, aby dosáhnout požadovaných výsledků.

Jak starý musí být můj pes před použitím výcvikového obojku?

Váš pes by měl umět rozpoznat základní povely poslušnosti, jako je "sedni" nebo "zůstaň". Psi by měli být před použitím trenažéru staří alespoň 6 měsíců.

Jakmile bude můj pes vycvičen a bude poslouchat mé povely, bude muset nadále nosit přijímací obojek?

Pravděpodobně ne. Možná budete muset čas od času výcvik posílit pomocí přijímacího obojku.

Je přijímací obojek vodotěsný?

Ano. Přijímací obojek splňuje normu vodotěsnosti laboratorních testů, ale dbejte na to, abyste při nabíjení udržovali prostor v suchu. Poznámky: Dálkový vysílač není vodotěsný.

Budu mít s výcvikovým obojkem na dálku maximální dosah?

Dosah dálkového výcvikového obojku se liší v závislosti na terénu, počasí, vegetaci a také na vysílání z jiných rádiových zařízení.

Jak dlouho mohu psa nepřetržitě stimulovat?

Maximální doba, po kterou můžete stisknout funkční tlačítko / / a nepřetržitě stimulovat psa, je 10 sekund. Po uplynutí této doby se dálkový vysílač vyčerpá a funkční tlačítko musí být uvolněno a znovu stisknuto.

Přijímací obojek se nezapne.

Zkontrolujte, zda má přijímací obojek byl nabit. Pro první nabití, nezapomeňte jej nabíjet po dobu 4 hodin. Následné nabíjení trvá pouze 2 až 3 hodiny.

Přístroj byl schválen pro použití v zemích EU a je proto opatřen značkou **CE**.
Veškerá potřebná dokumentace je k dispozici na webových stránkách:
www.elektro-objky.cz Změny technických parametrů, vlastností a tiskové chyby vyhrazeny.

Servisní středisko a distribuce

Reedog, s.r.o.

Sedmidomky 459/8

101 00 Praha 10

Tel: +420 216 216 106

Email: info@elektro-objky.cz