

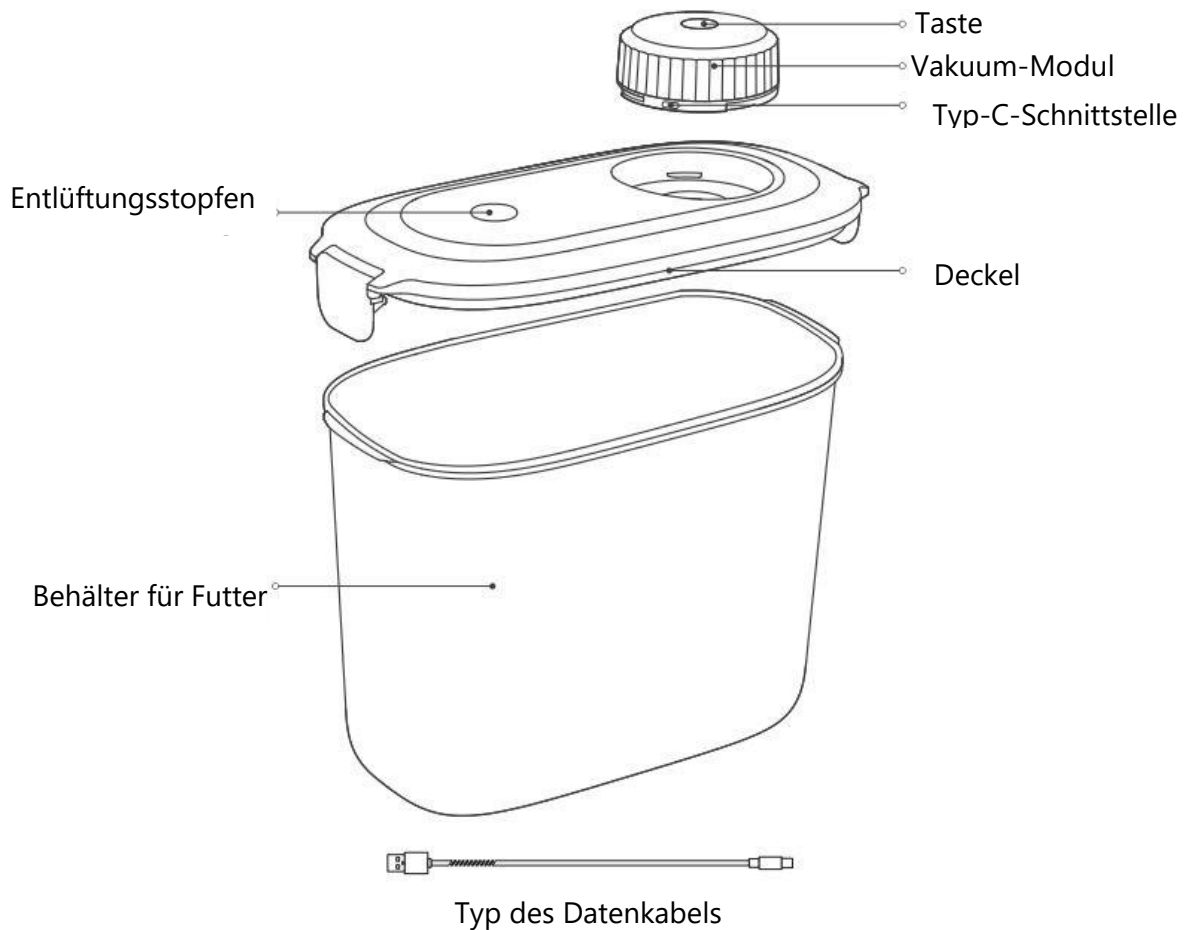
PETKIT

VACUBE

Bedienungsanleitung

Lesen Sie vor der Verwendung des Produkts die Gebrauchsanweisung sorgfältig durch und bewahren Sie sie ordnungsgemäß auf.

Beschreibung des Produkts



Hinweis: Um eine bessere Benutzerfreundlichkeit zu gewährleisten, werden wir regelmäßig Produktverbesserungen einführen. Die Produktbilder dienen nur zur Veranschaulichung. Das tatsächliche Produkt kann von der Abbildung auf der Verpackung abweichen. Bitte beziehen Sie sich auf das tatsächliche Produkt, wenn es Abweichungen gibt.

Wie zu verwenden

Reinigen Sie den Hauptteil des Lebensmittelbehälters und trocknen Sie ihn vor dem ersten Gebrauch.

Scannen Sie und sehen Sie sich ein Video mit einer Anleitung zur Verwendung des Produkts an.

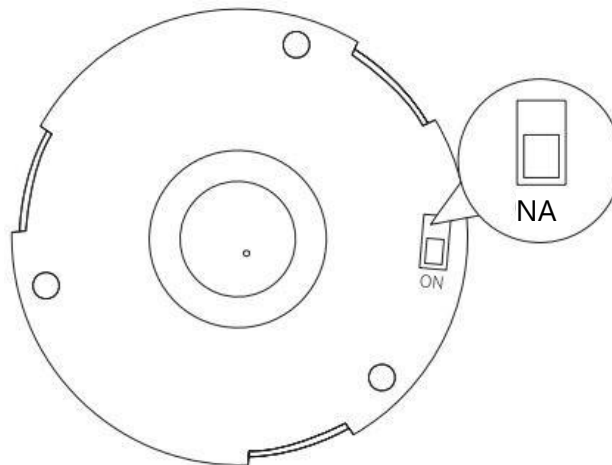


Aktivierung des Vakuummoduls (nur bei Erstbenutzung erforderlich)

1. Drehen Sie das Vakuummodul gegen den Uhrzeigersinn und nehmen Sie es heraus.



2. Schalten Sie den Schalter an der Unterseite des Vakuummoduls ein.

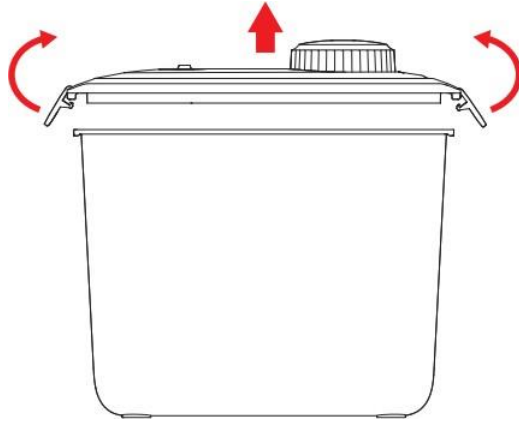


3. Drehen Sie das Vakuummodul im Uhrzeigersinn und setzen Sie es wieder auf den Deckel.

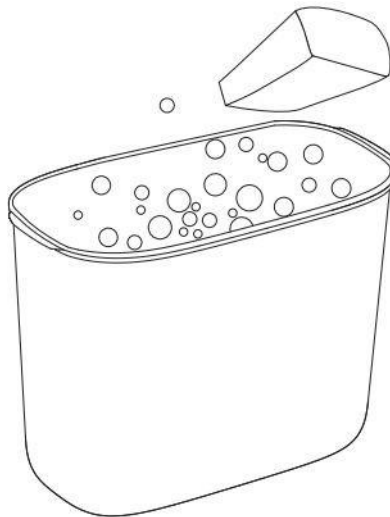


Tiernahrung einfüllen

1. Öffnen Sie die Schnallen auf beiden Seiten und nehmen Sie den Deckel ab.

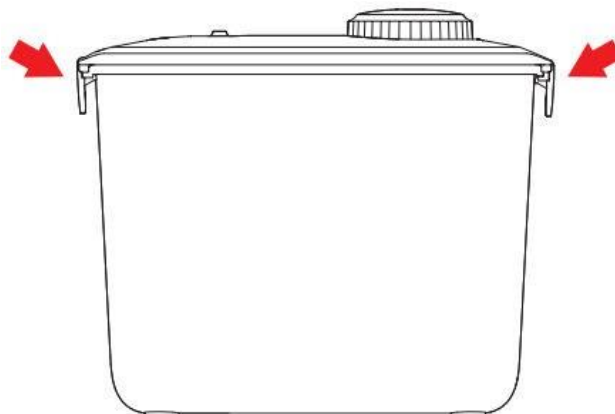


2. Tiernahrung einfüllen.

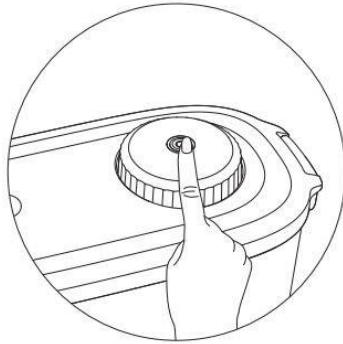


Vakuumieren

1. Decken Sie den Deckel ab und befestigen Sie die Schnallen auf beiden Seiten.



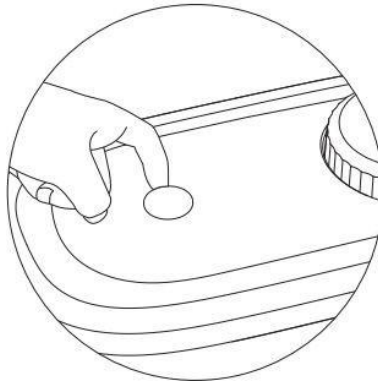
2. Doppelklicken Sie auf die Taste auf der Oberseite des Vakuummoduls, um den Saugvorgang zu starten (wenn der Saugvorgang abgeschlossen ist, blinkt das blaue Licht dreimal und es ertönen drei Summtöne).



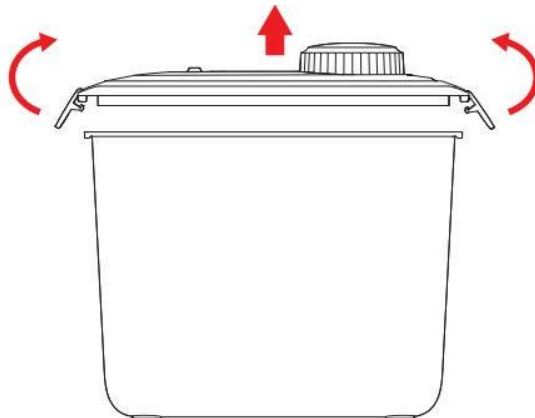
Entlüftung im Vakuum

1. Ziehen Sie vorsichtig eine Seite des Entlüftungsstopfens heraus, und Sie werden ein "ci~"-Geräusch hören, das anzeigt, dass die Entlüftung im Gange ist.

Bewegen Sie den Entlüftungsstopfen nicht gewaltsam, damit er nicht herausfällt und den normalen Betrieb beeinträchtigt. Wenn er abgefallen ist, setzen Sie ihn selbst wieder ein.



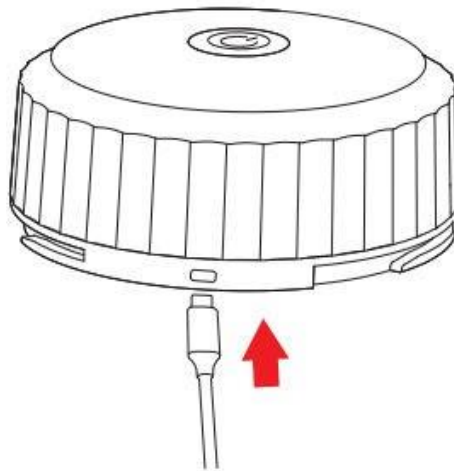
2. Wenn keine Belüftung vorhanden ist, öffnen Sie die Klammern auf beiden Seiten und nehmen Sie den Deckel des Lebensmittelbehälters ab.



So laden Sie das Vakuummodul auf

1. Drehen Sie das Vakuummodul gegen den Uhrzeigersinn und nehmen Sie es ab.
2. Schließen Sie das Datenkabel Typ C an.
3. Wenn das Gerät an eine Stromquelle angeschlossen ist, blinkt die blaue Kontrollleuchte langsam.
4. Der Ladevorgang ist abgeschlossen, die blaue Kontrollleuchte leuchtet.
5. Drehen Sie das Vakuummodul im Uhrzeigersinn und setzen Sie es wieder auf den Deckel.

Hinweis: Wenn das Vakuummodul zum Aufladen entfernt wird, wird der Vakuumzustand des Lebensmittelbehälters nicht beeinträchtigt.



Reinigung und Wartung

1. Drehen Sie das Vakuummodul gegen den Uhrzeigersinn und nehmen Sie es ab.
2. Waschen Sie alle Teile (außer dem Vakuummodul) mit einem sauberen Reinigungsmittel und klarem Wasser.
3. Achten Sie darauf, alle gereinigten Teile zu trocknen.
4. Bauen Sie die Teile nacheinander wieder ein.
5. Nehmen Sie das Gerät wieder normal in Betrieb.

Grundlegende Spezifikationen

Name	Petkit Vacube
Code	P580
Abmessungen	350 mm x 180 mm x 300 mm
Maximale Kapazität	Přibližně 10,4 l
Gewicht	2,1 kg
Eingang	5 V $\overline{\text{---}}$ 1 A
Nennleistung	5 W

Blinkleuchte und akustisches Signal

- Schalten Sie den Netzschalter zum ersten Mal ein: Die orangefarbene und die blaue Kontrollleuchte blinken und summen abwechselnd.
- Das blaue Licht blinkt dreimal schnell, begleitet von drei Summtönen.
- Batterie schwach: Die orangefarbene Leuchte blinkt langsam.
- Aufladen: Blaues Licht blinkt.
- Ladevorgang abgeschlossen: Die blaue Kontrollleuchte leuchtet.
- Geräteausfall: Das orangefarbene Licht leuchtet auf und wird von einem 3 Sekunden langen Summton begleitet.

Nachricht an unsere geschätzten Kunden

- Vielen Dank, dass Sie sich für den Kauf von PETKIT VACUBE entschieden haben. Wir von PETKIT haben alles getan, um Ihnen und Ihrem Haustier das Leben durch das Wunder der Technik zu erleichtern.
- Bitte lesen Sie das Benutzerhandbuch sorgfältig durch, bevor Sie dieses Produkt verwenden. Durch die Einrichtung und Verwendung des Produkts bestätigen Sie, dass Sie die unten aufgeführten Sicherheitsvorkehrungen bereits gelesen haben und damit einverstanden sind.
- Wir sind nicht haftbar und übernehmen keine Verantwortung für Unfälle oder Verletzungen, die durch unsachgemäßen Gebrauch dieses Produkts entstehen.
- Wir behalten uns das Recht auf Auslegung und Überarbeitung dieses Hinweises vor.

Sicherheitshandbuch für Benutzer

Die Nichtbeachtung der folgenden Sicherheitshinweise kann zu Fehlfunktionen des Geräts oder anderen unerwarteten Unfällen führen.

- Installieren und verwenden Sie das Gerät genau wie in der Bedienungsanleitung beschrieben.
- Stellen Sie sicher, dass das Gerät auf einer ebenen Fläche steht. Kippen Sie das Gerät nicht um, da es sonst möglicherweise nicht richtig funktioniert.
- Das Vakuummodul enthält elektrische Bauteile. Um zu vermeiden, dass das Vakuummodul bei der Reinigung einen Schlag bekommt oder anderweitig beschädigt wird, sollten Sie kein Wasser direkt auf das Vakuummodul gießen. Zum Reinigen wischen Sie das Vakuummodul einfach mit einem Tuch ab.
- Halten Sie sich bei der Verwendung des Geräts von der Wasser- und Wärmequelle fern, um Schäden und mögliche Sicherheitsrisiken zu vermeiden.
- Stecken Sie das Netzteil nicht mit nassen Händen in die Steckdose, da es sonst zu
- kann es zu einem elektrischen Leck kommen.
- Ziehen Sie nicht zu stark am Typ-C-Datenkabel, da es sonst zu einem elektrischen Leck, Kurzschluss oder Brand kommen kann.
- Wenn eine Anomalie am Typ-C-Datenkabel auftritt, verwenden Sie das Datenkabel nicht mehr und tauschen Sie es rechtzeitig aus, da es sonst zu einem Stromschlag, Kurzschluss oder Brand kommen kann.

Konformitätserklärung, Garantie und Nachgarantieservice

Das Gerät ist für die Verwendung in EU-Ländern zugelassen und trägt daher die **CE**-Kennzeichnung. Alle erforderlichen Unterlagen sind auf der Website www.elektro-halsbänder.de verfügbar. Änderungen der technischen Parameter, Merkmale und Druckfehler sind vorbehalten.

Servicezentrum und Vertrieb

Reedog s.r.o.
Sedmidomky 459/8
101 00 Prag
Tschechische Republik
Telefon: +49 176 34 433 212
E-Mail: info@elektro-halsbänder.de

