

Petwant PWS 110

Doplňujte vodu často

Udržujte hladinu vody vysokou. Při vyschnutí fontány se čerpadlo spálí.

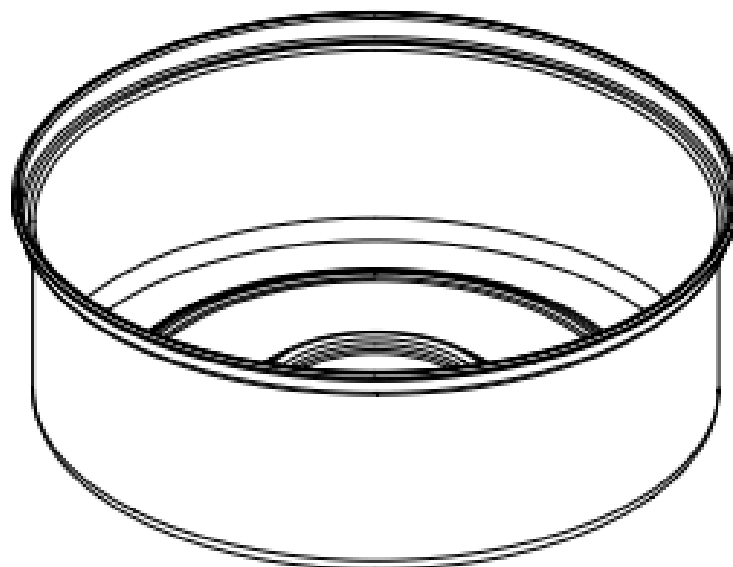
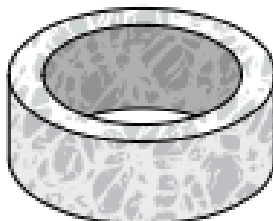
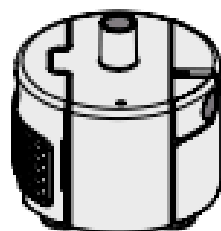
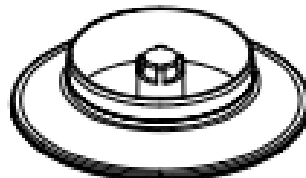
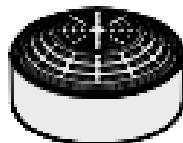
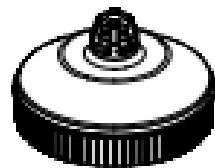
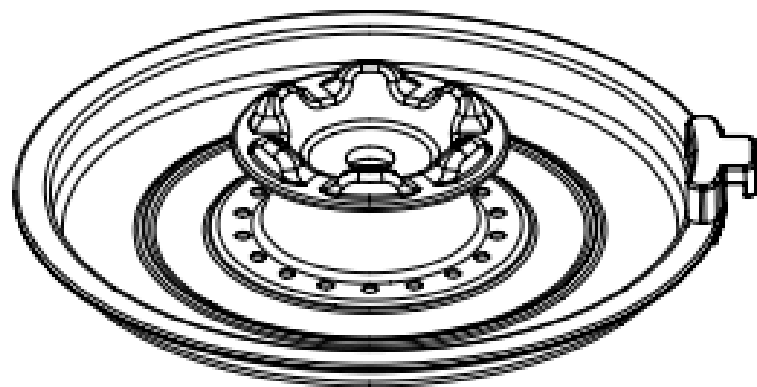
Čistěte čerpadlo i fontánu

Čistěte svou fontánu každé 2 nebo 4 týdny s mýdlem. Po čištění se přesvědčte, že na fontáně neulpívá mýdlo.

Vyměňte filtr

Filtr z aktivního uhlí byste měli měnit každé 4 týdny.

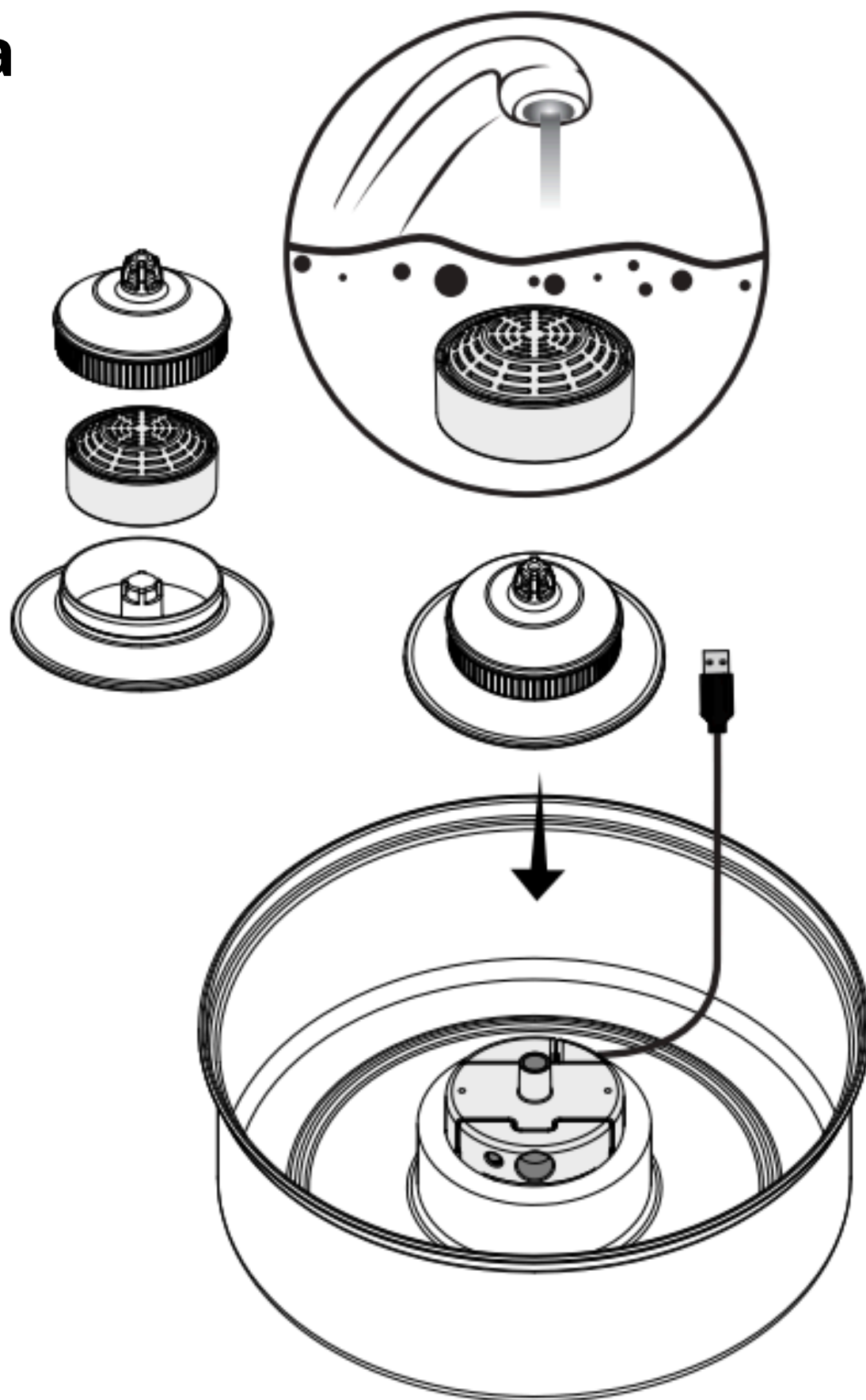
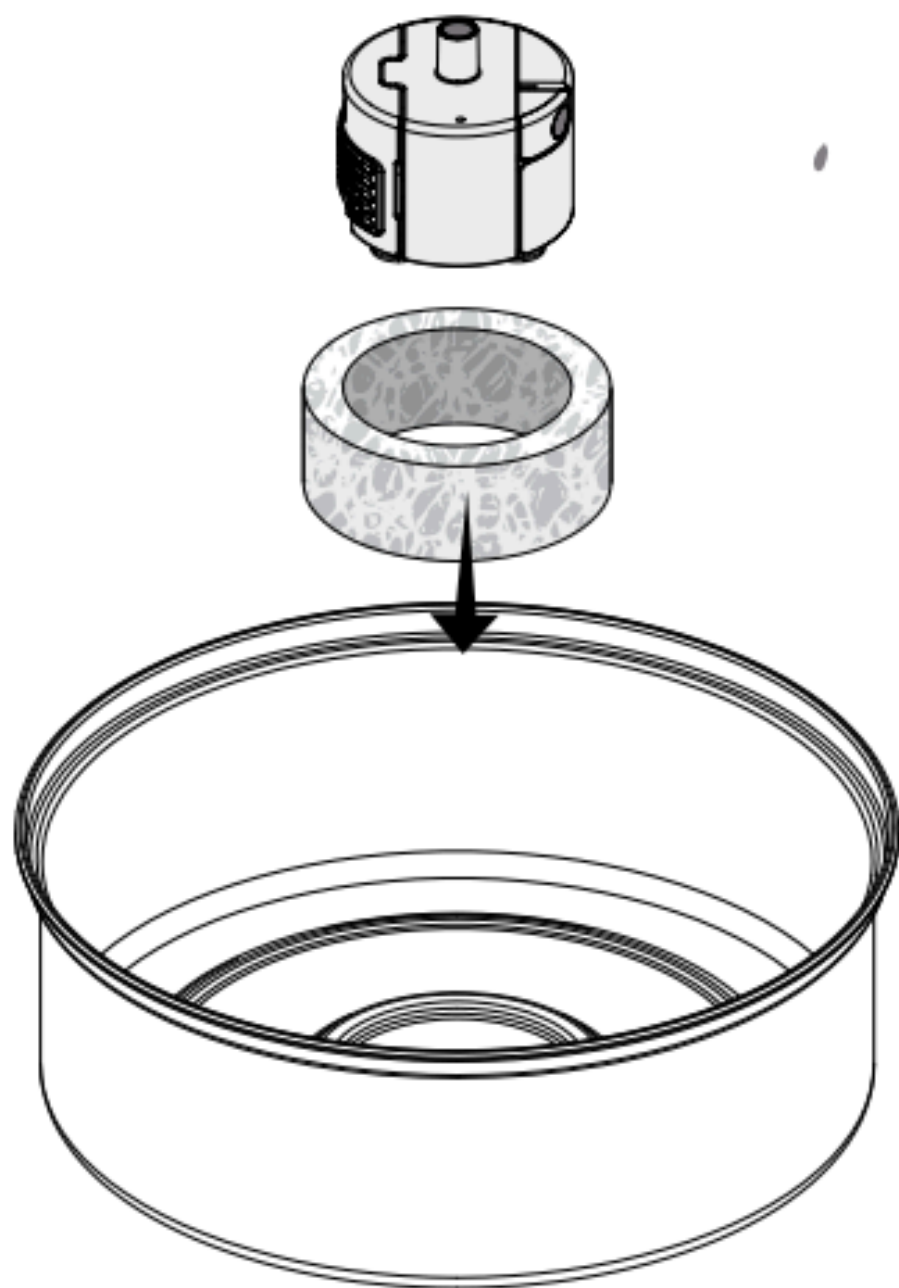
Pěnový filtr každé 2 měsíce.



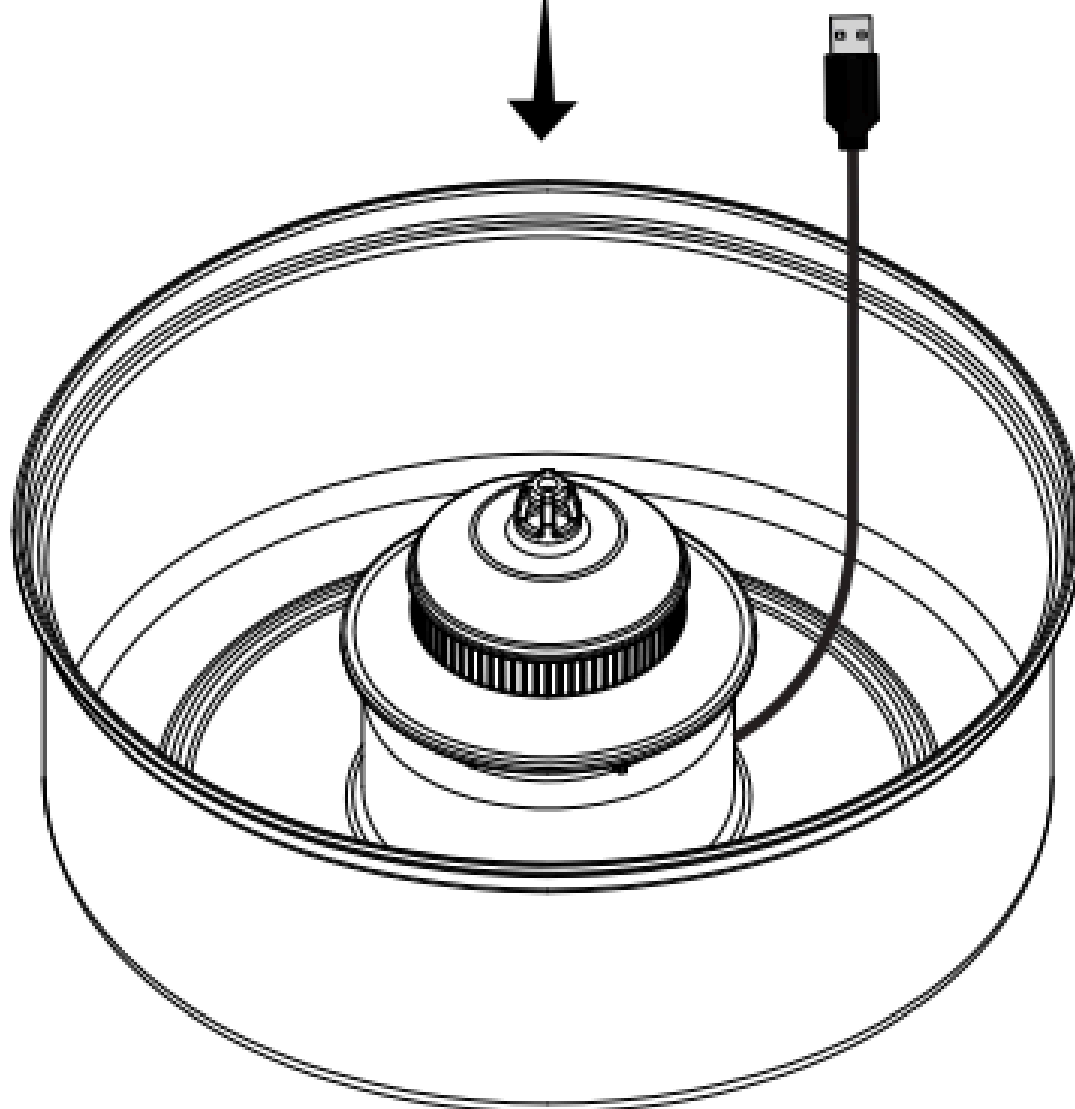
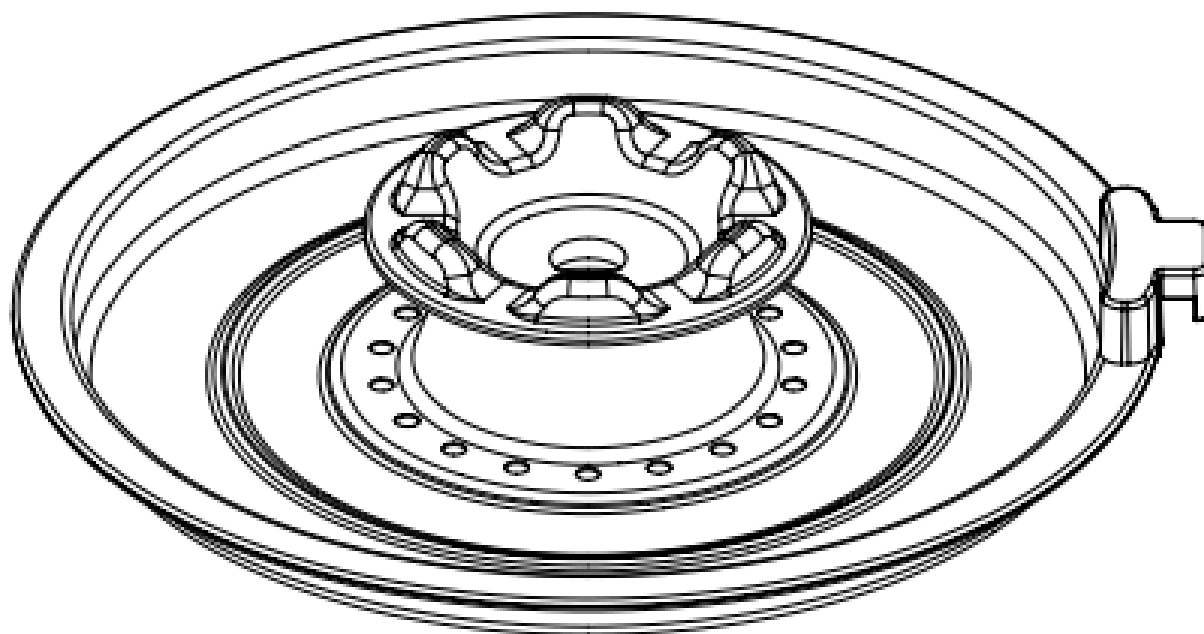
Nastavení fontány

1 Nainstalujte filtry a čerpadlo

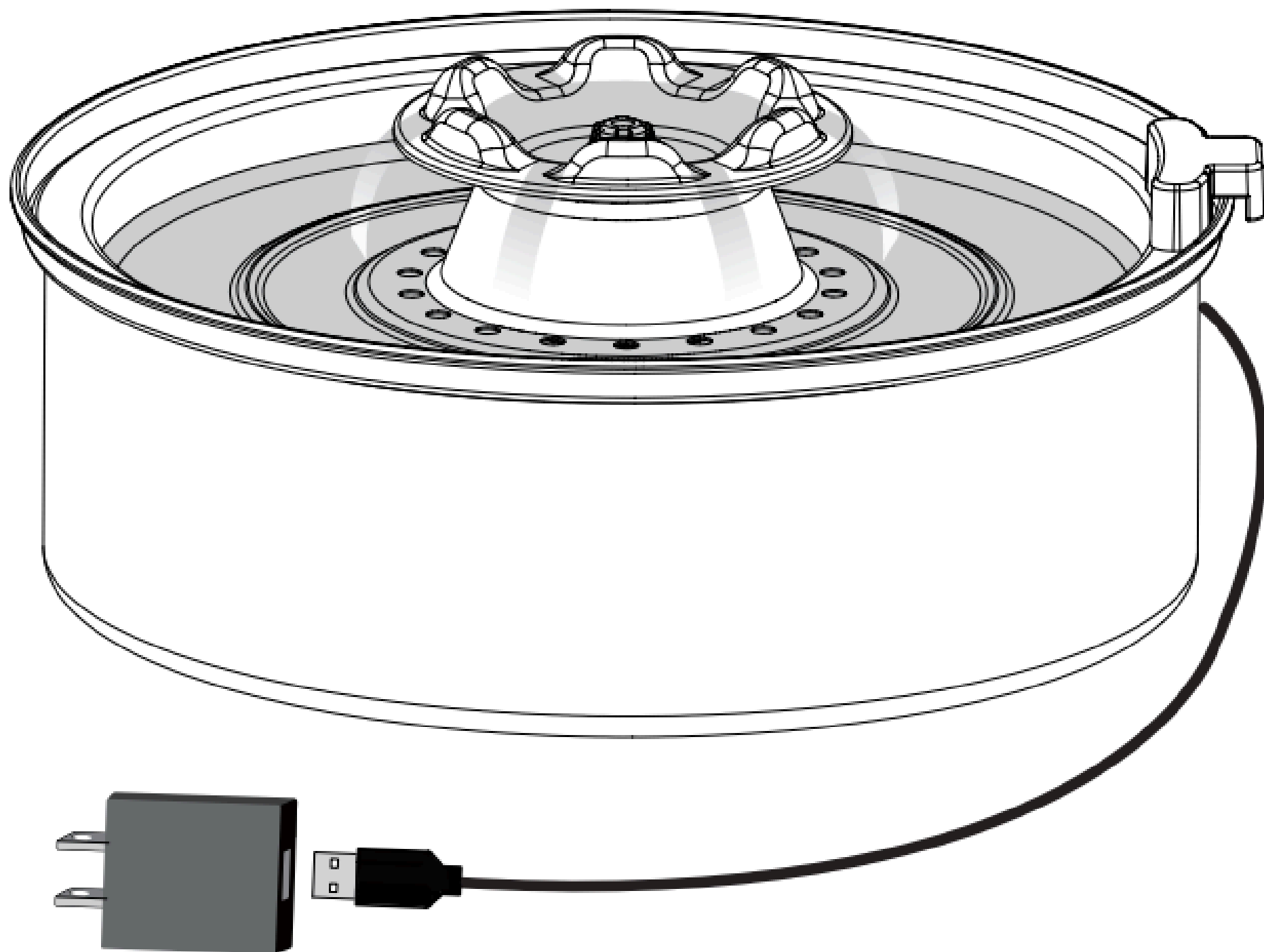
Filtr před použitím pořádně promyjte vodou



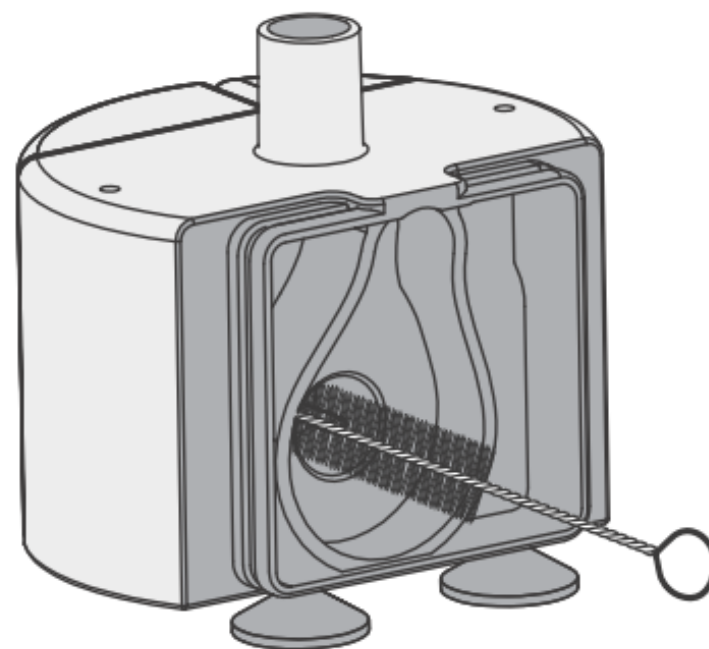
2 Nainstalujte víko fontány



3 Doplňte vodu a poté zapojte do sítě



Vyčistěte čerpadlo a fontánu
každé dva týdny.
Sundejte kryt čerpadla a rotor.
Pomocí kartáče vyčistěte díly vodou.



Upozornění

1. Nezapomeňte vypnout a odpojit napájení z bezpečnostních důvodů, pokud zařízení není v provozu.
používáno.
2. Tento výrobek je určen pouze pro vnitřní použití.
3. Napájecí adaptér a drátová zástrčka nesmí být během čištění zaplaveny.
4. Tento výrobek nesmí být provozován bez vody (lze ignorovat u modelů s funkcí automatického vypnutí bez vody).
5. Před údržbou a čištěním stroje odpojte napájení.

Prohlášení o shodě, záruční a pozáruční servis

Přístroj je povolen k použití v zemích EU, a proto je opatřen označením CE.

Všechny

požadované dokumenty jsou k dispozici na webových stránkách

www.elektricke-objky.sk

Technické parametry, funkce a tiskové chyby se mohou změnit bez předchozího upozornění.

Servisní středisko a distribuce

Reedog s.r.o.

Sedmidomky 459/8

101 00 Praha

Česká republika

Telefon: +421 322 601 057

E-mail: info@elektricke-objky.sk