

Petwant PWS 102

Reinigen Sie die Pumpe und den Brunnen

Halten Sie den Wasserstand hoch.
Sie sollten den Aktivkohlefilter
alle 4 Wochen wechseln.
Wenn der Brunnen austrocknet,
brennt die Pumpe aus.

Reinigen Sie die Pumpe und den Brunnen

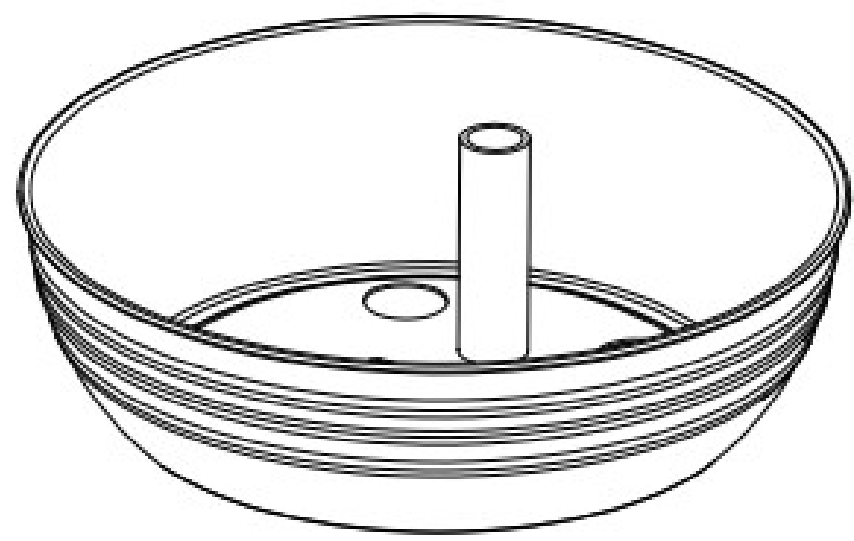
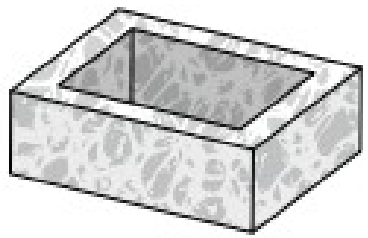
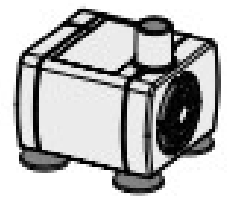
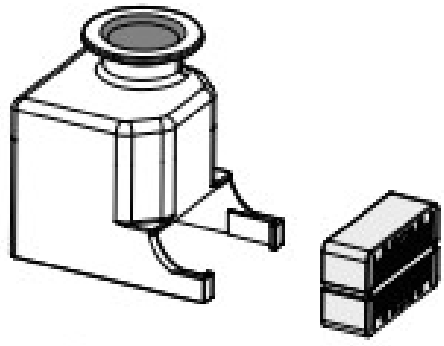
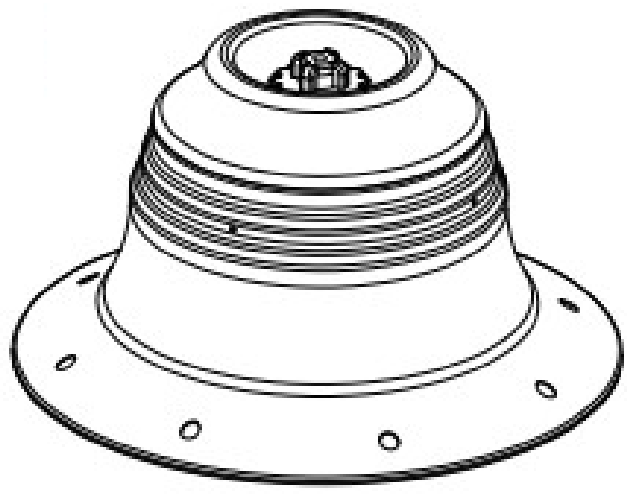
Reinigen Sie Ihren Brunnen alle
2 bis 4 Wochen mit Seife.

Vergewissern Sie sich nach der
Reinigung, dass keine Seifenreste
am Brunnen haften.

Wechseln Sie den Filter

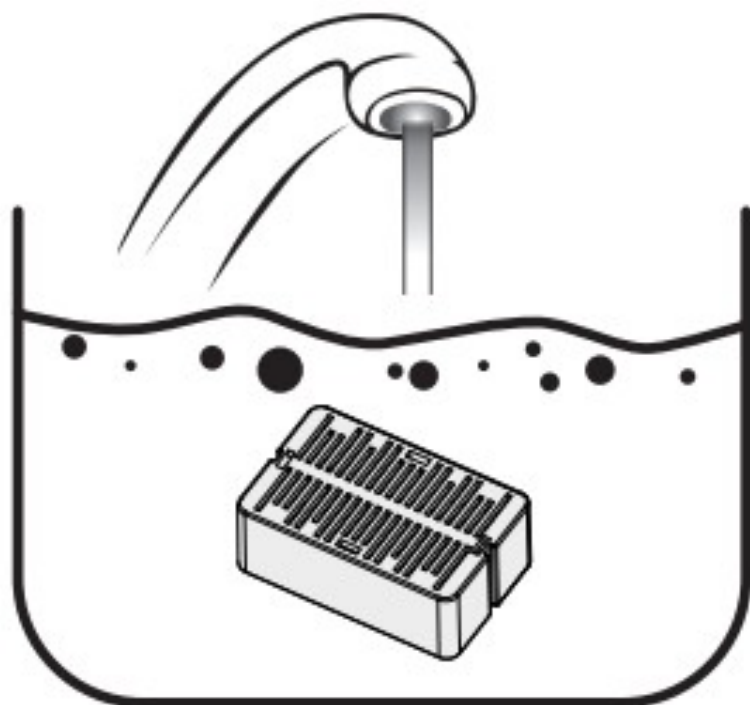
Sie sollten den Aktivkohlefilter
alle 4 Wochen wechseln.

Schaumstofffilter alle 2 Monate.

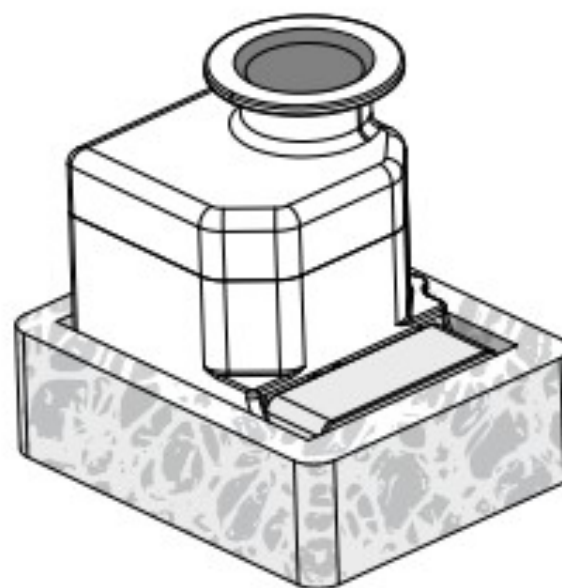
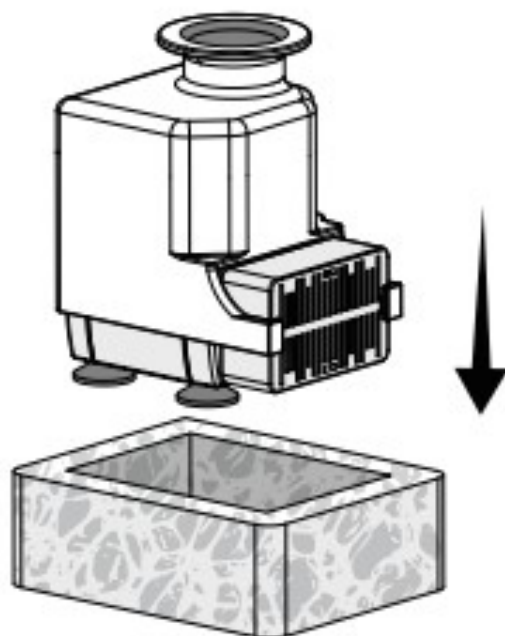
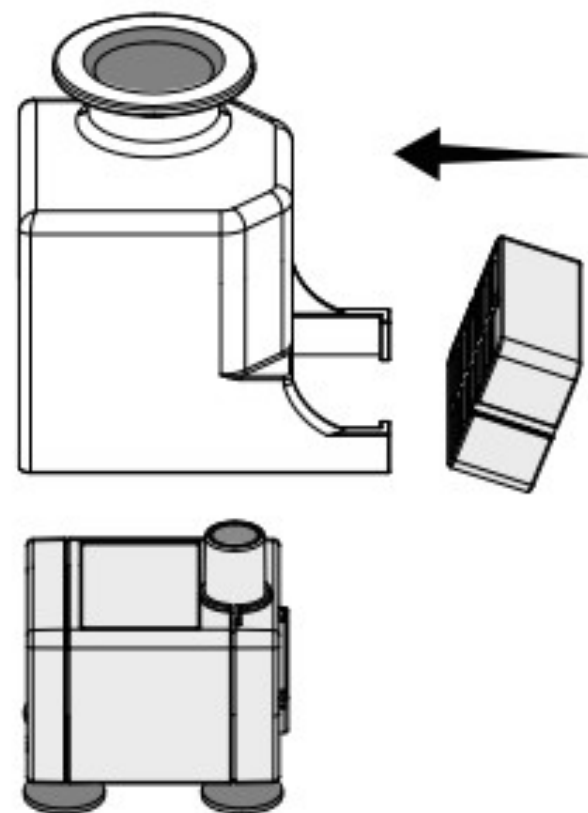


Brunneneinstellungen

1 Filter und Pumpe installieren

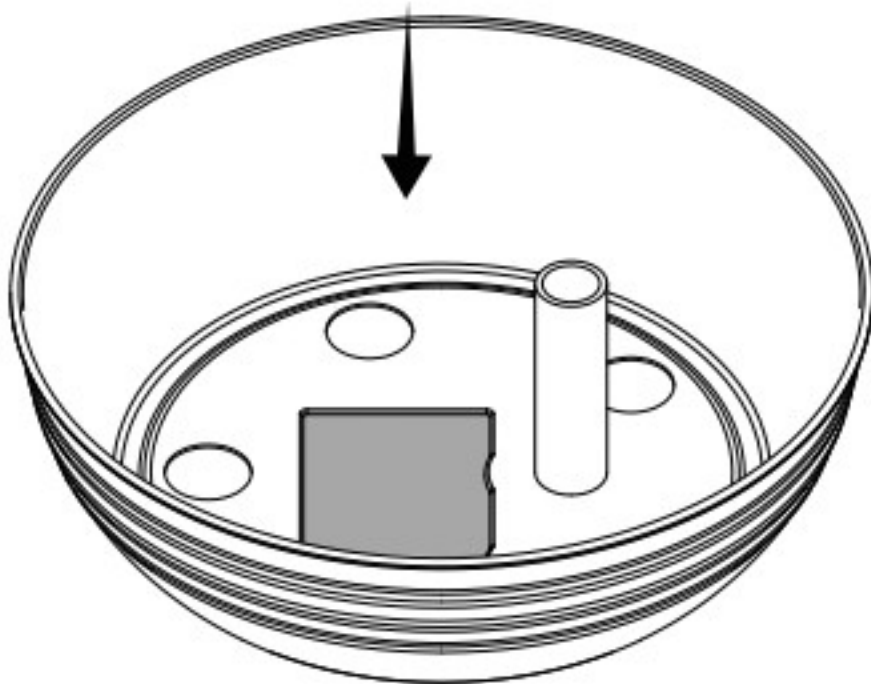


Waschen Sie den Aktivkohlefilter, um überschüssigen Aktivkohlestaub zu vermeiden.

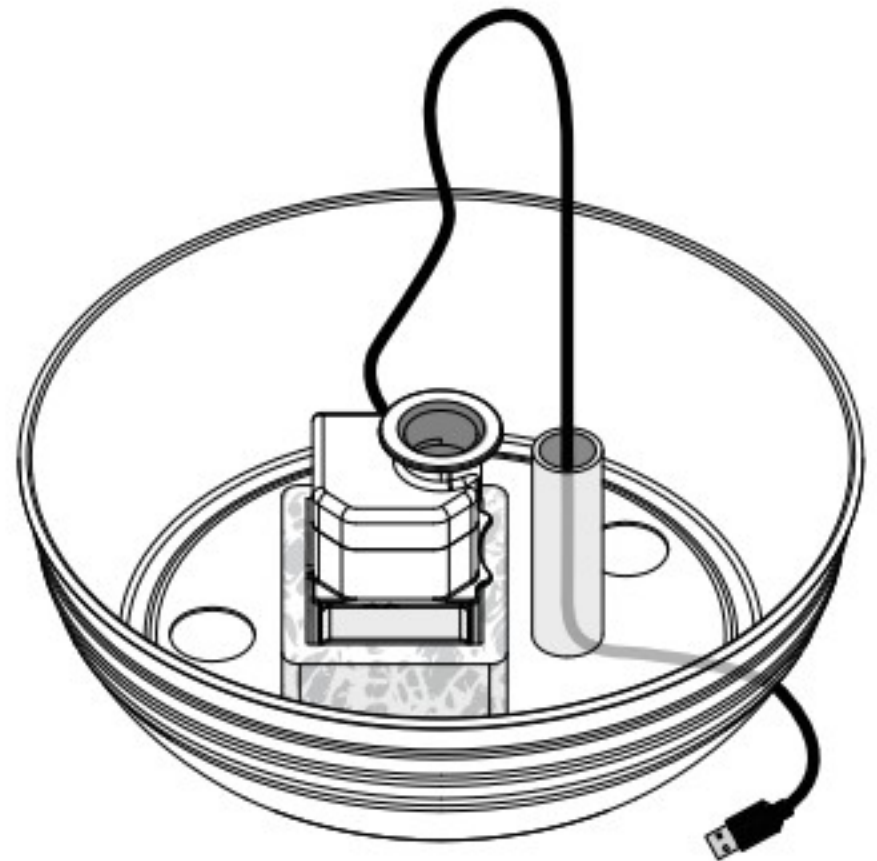


Montieren Sie den Pumpenhalter, montieren Sie den Aktivkohlefilter. Positionieren Sie den Schaumstofffilter so, dass der Schaumstoff die Pumpe umgibt.

② Montieren Sie den Deckel des Brunnens

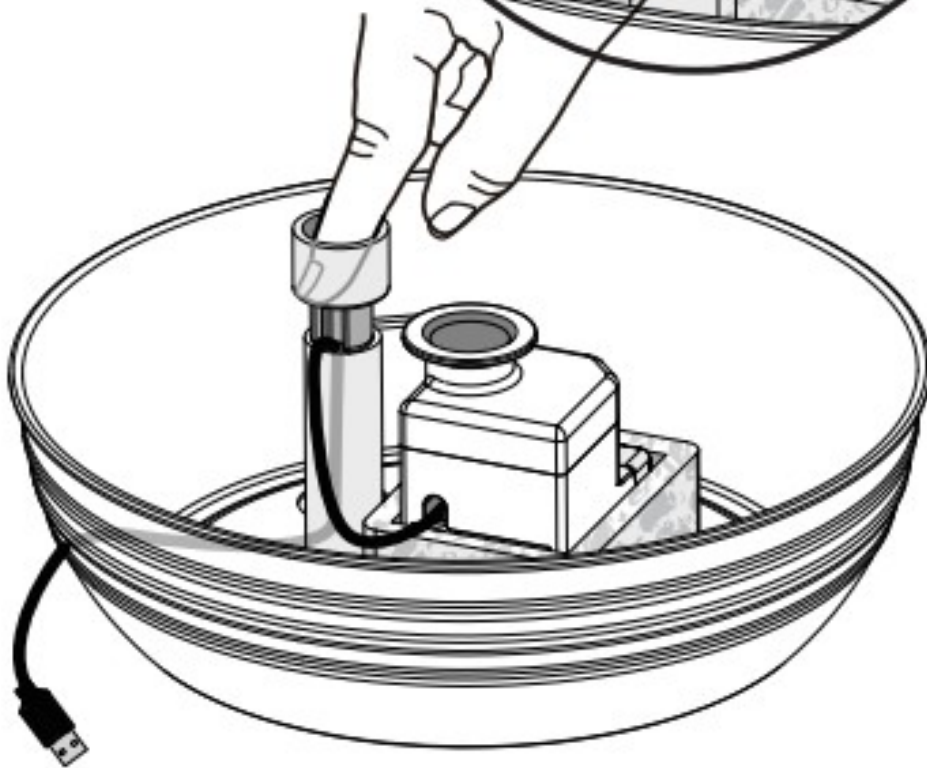


Stecken Sie die Pumpe in den Schaumstofffilter und setzen Sie beides auf das Quadrat am Boden der Schüssel. Nach unten drücken.

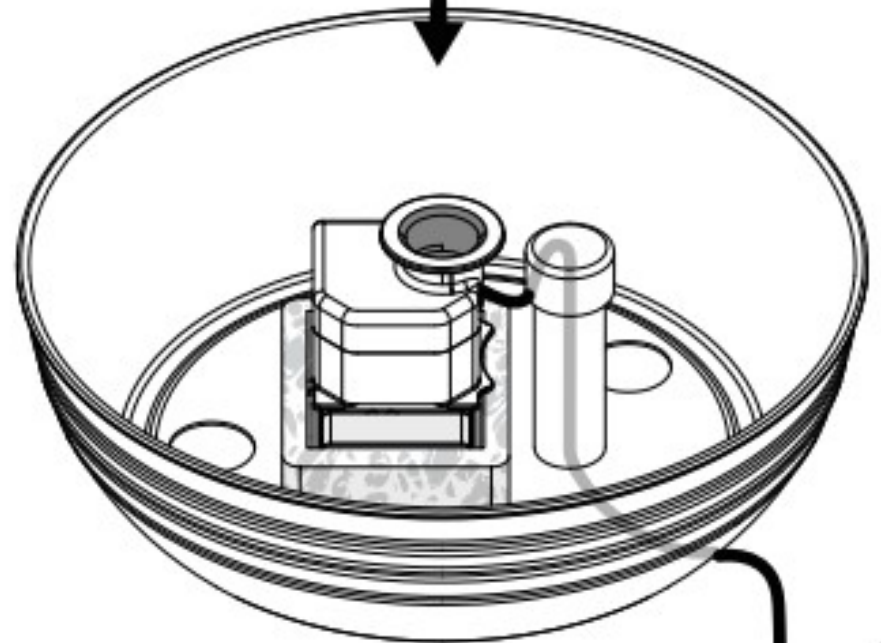
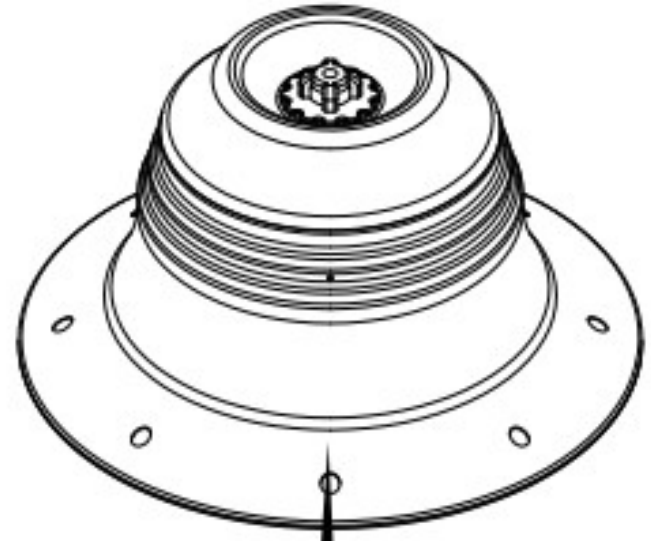


Führen Sie das Kabel durch den Tunnel und aus dem Boden der Schüssel heraus.

3 Montieren Sie den Gummidichtungsdeckel

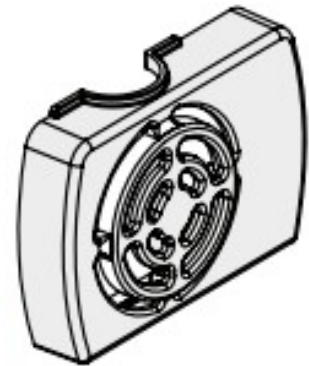
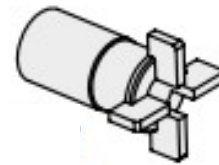
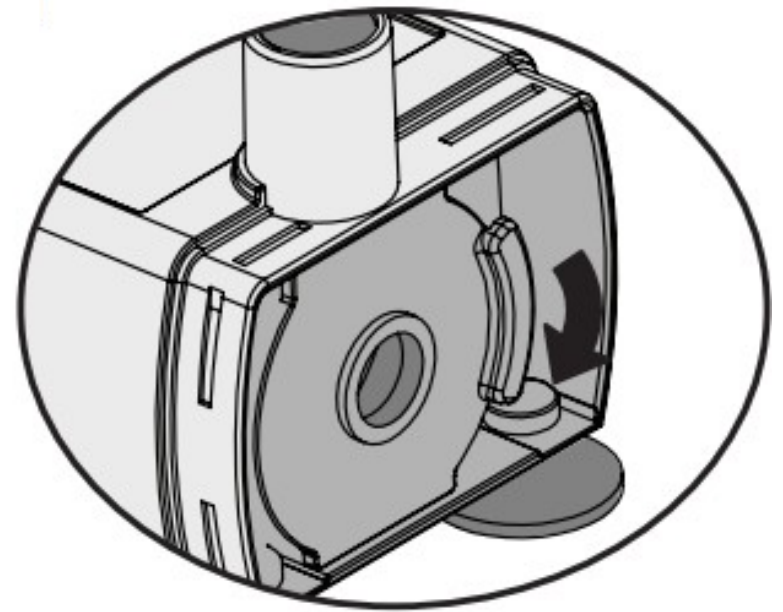
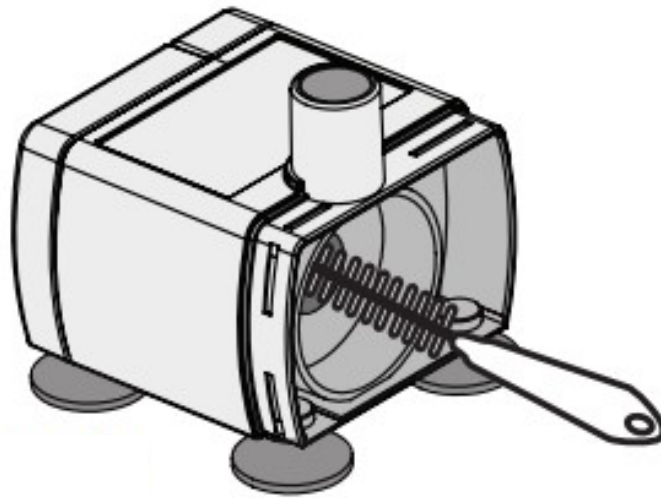


Setzen Sie die Silikonkappe auf und klappen Sie ihre Oberkante über die Oberkante des Tunnels. Dadurch wird das Kabel an seinem Platz gehalten und ein Wasseraustritt verhindert.



Setzen Sie den Turm auf den Filterkörper und drücken Sie die Silikondichtung nach unten, um ihn abzudichten. Schließen Sie den Netzadapter an.





1. Entfernen Sie den Pumpendeckel
2. Benutzen Sie Ihren Fingernagel, um die Laufradabdeckung zu entfernen, indem Sie ihn unter die kleine Lippe legen, an der sich das Rad befindet.
3. Entfernen Sie das Laufrad und reinigen Sie die Teile mit Seife und warmem Wasser.

Hinweis

1. Denken Sie daran, das Gerät aus Sicherheitsgründen auszuschalten und vom Stromnetz zu trennen, wenn es nicht benutzt wird.
2. Dieses Produkt ist nur für den Innenbereich geeignet.
3. Der Netzadapter und der verkabelte Stecker dürfen während der Reinigung nicht überflutet werden.
4. Dieses Produkt darf nicht ohne Wasser betrieben werden (kann bei Modellen mit dem automatische Abschaltung ohne Wasser).
5. Trennen Sie das Gerät von der Stromversorgung, bevor Sie es warten oder reinigen.

Konformitätserklärung, Garantie und Nachgarantieservice

Das Gerät ist für die Verwendung in EU-Ländern zugelassen und trägt daher die CE-Kennzeichnung. Alle erforderlichen Unterlagen sind auf der Website www.elektro-halsbänder.de verfügbar.
Änderungen der technischen Parameter, Merkmale und Druckfehler sind vorbehalten.

Servicezentrum und Vertrieb

Elektro-halsbänder.de
Sedmidomky 459/8
101 00 Prag
Tschechische Republik
Telefon: +49 176 34 433 212
E-Mail: info@elektro-halsbänder.de