

Petwant PWS 102

Gyakran töltsse fel a vizet

Tartsa magasan a vízszintet. Ha a szökőkút kiszárad, a szivattyú kiég.

Tisztítsa meg a szökőkutat és a szivattyút

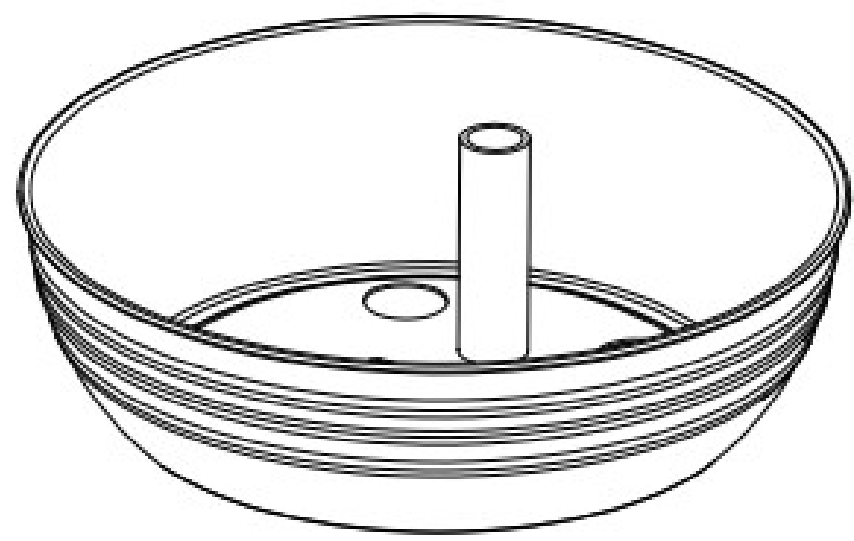
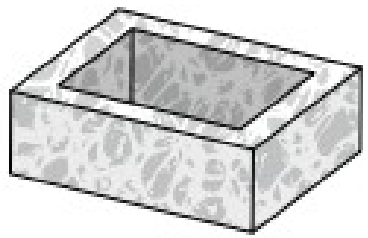
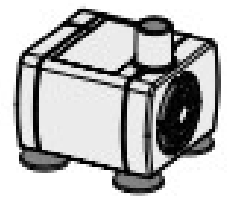
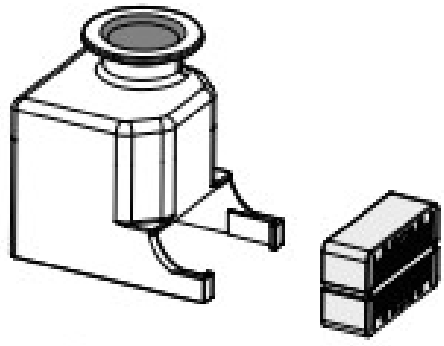
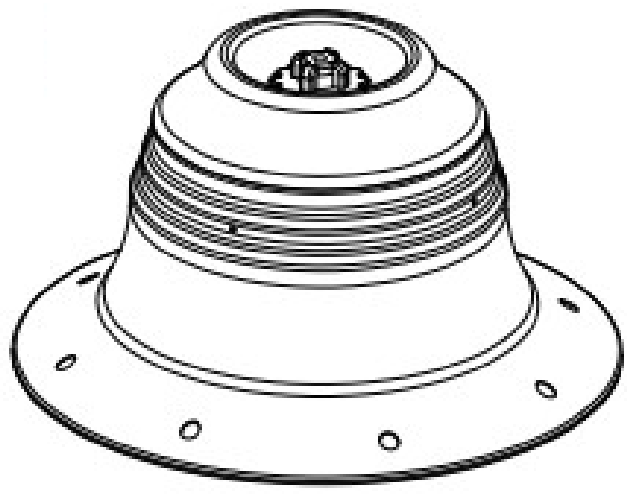
Tisztítsa meg a szökőkutat 2-4 hetente szappannal.

A tisztítás után győződjön meg róla, hogy nem maradt szappan.

Cserélje ki a szűrőt

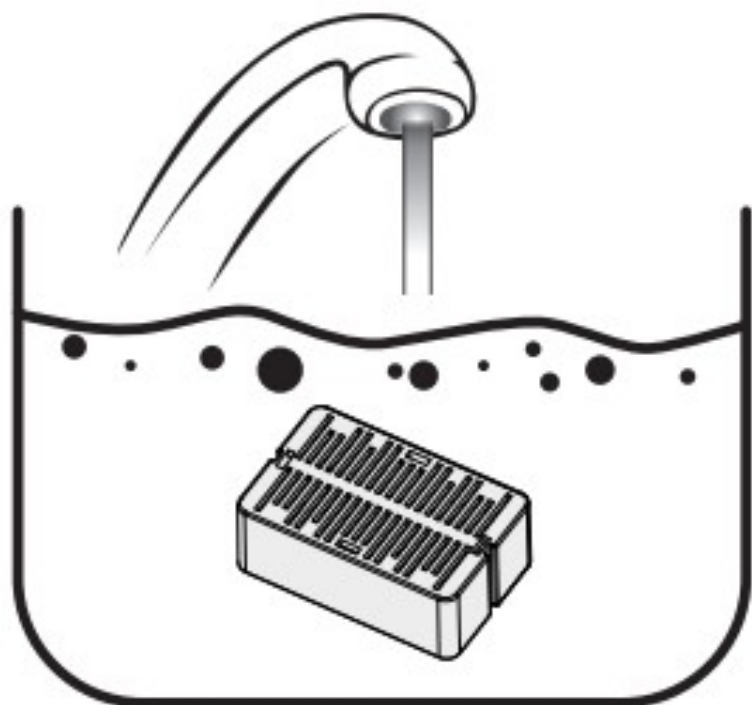
Az aktívszenes szűrőt 4 hetente cserélje ki.

A habszűrőt 2 havonta.

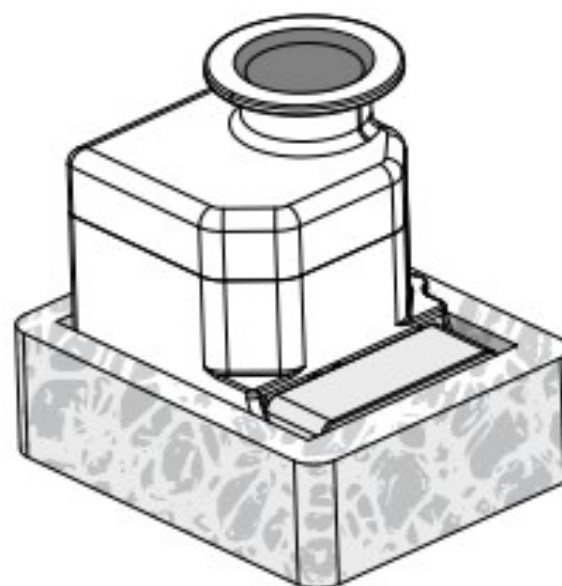
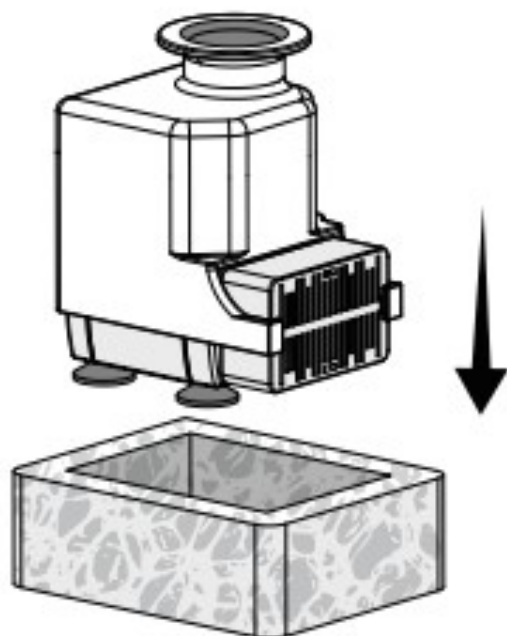
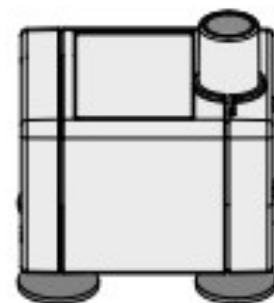
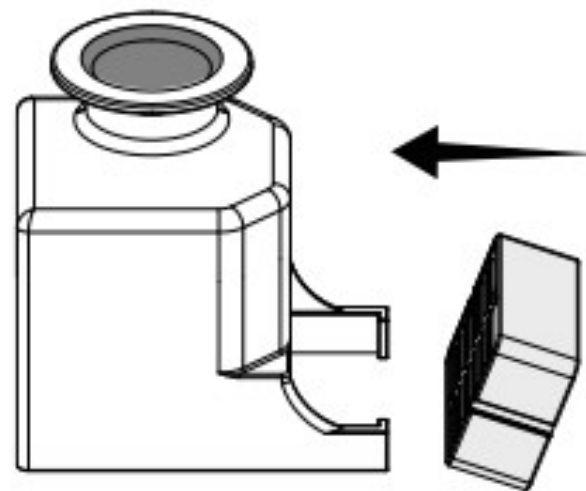


Szökőkút beállítások

1 Szűrők és szivattyú telepítése

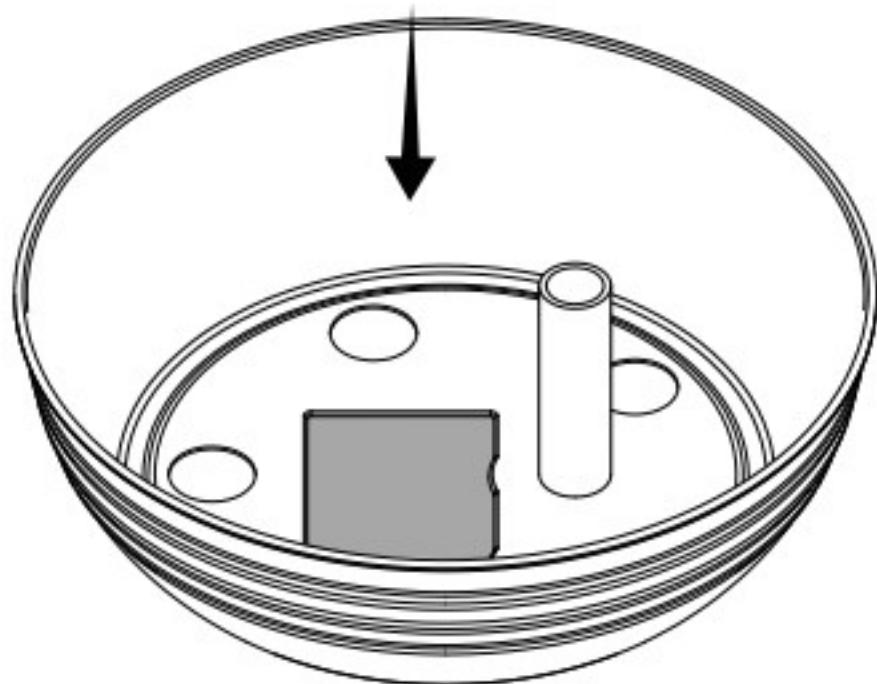


Pmossa ki az aktívszénszűrőt, hogy megakadályozza a felesleges aktívszénport.

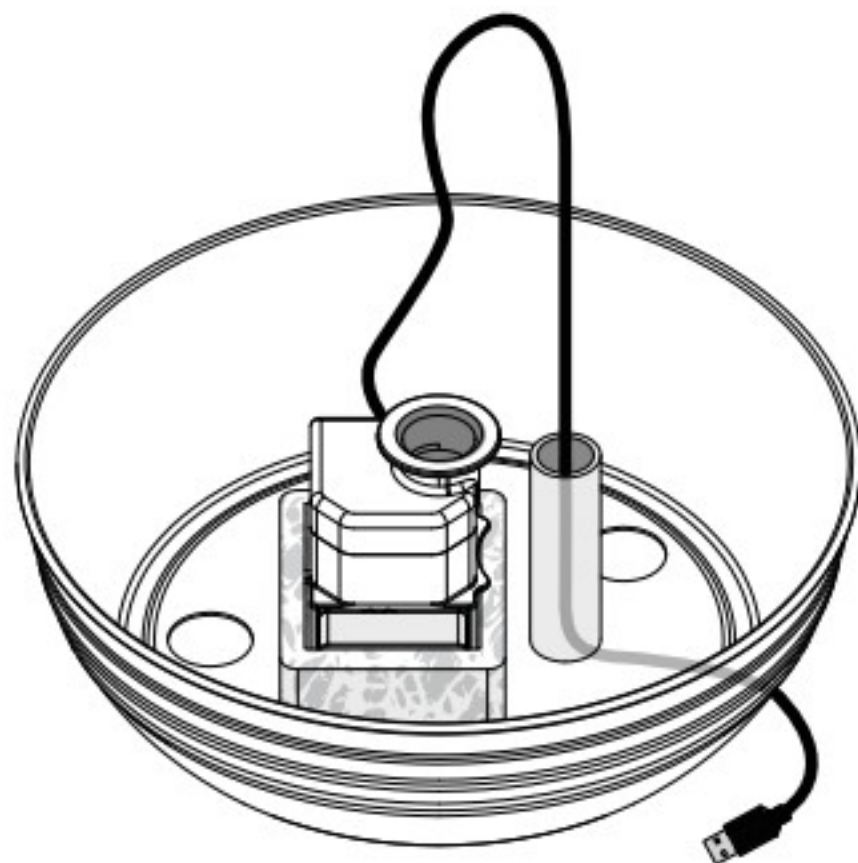


Szerelje össze a szivattyútartót, szerelje össze az aktívszenes szűrőt. Helyezze el a habszűrőt úgy, hogy a hab körülvegye a szivattyút.

2 Szerelje fel a szökőkút fedelét

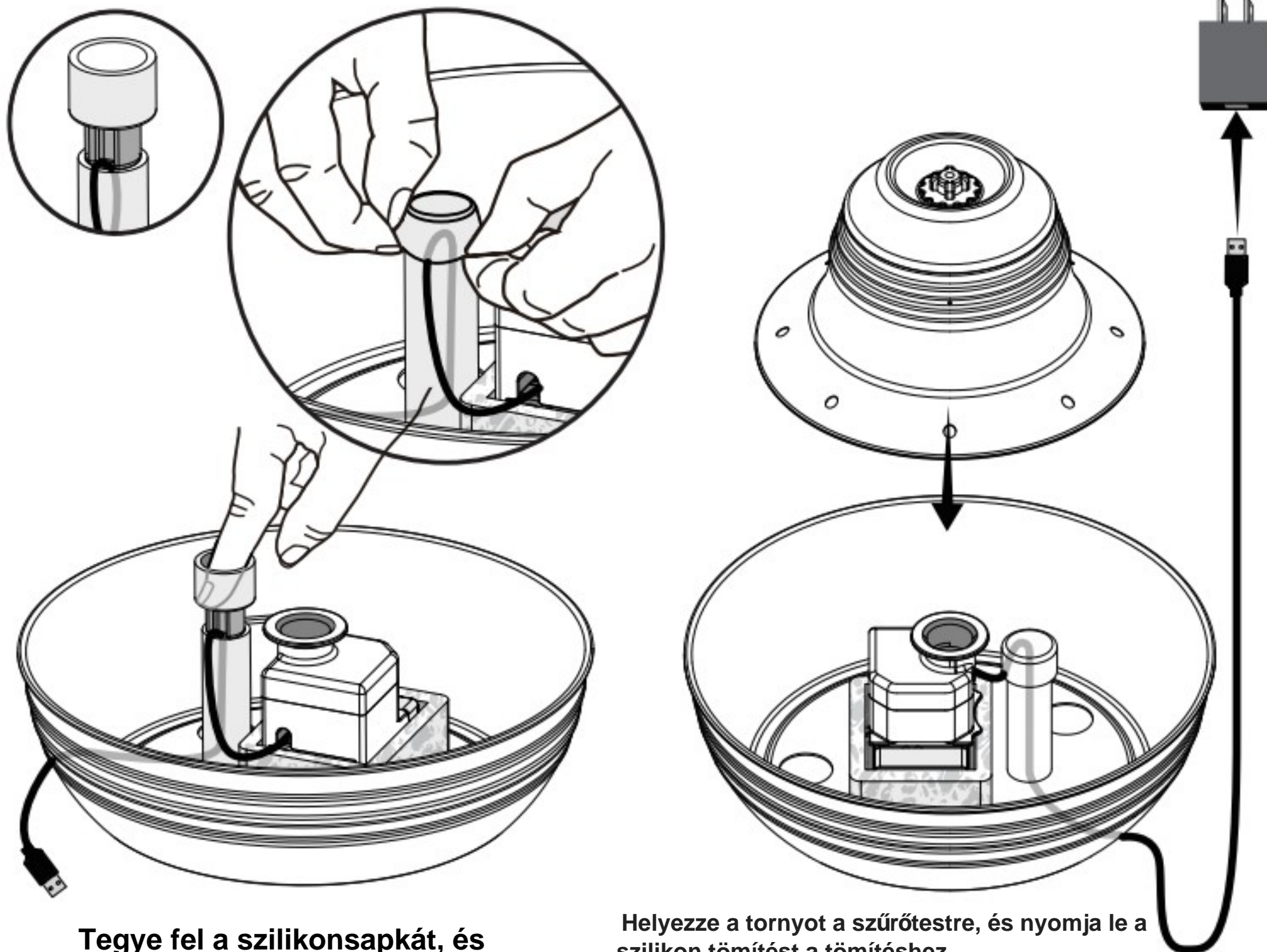


Helyezze a szivattyút a
habszűrőbe, és helyezze
mindkettőt a tál alján lévő
négyzetre. Nyomja lefelé.



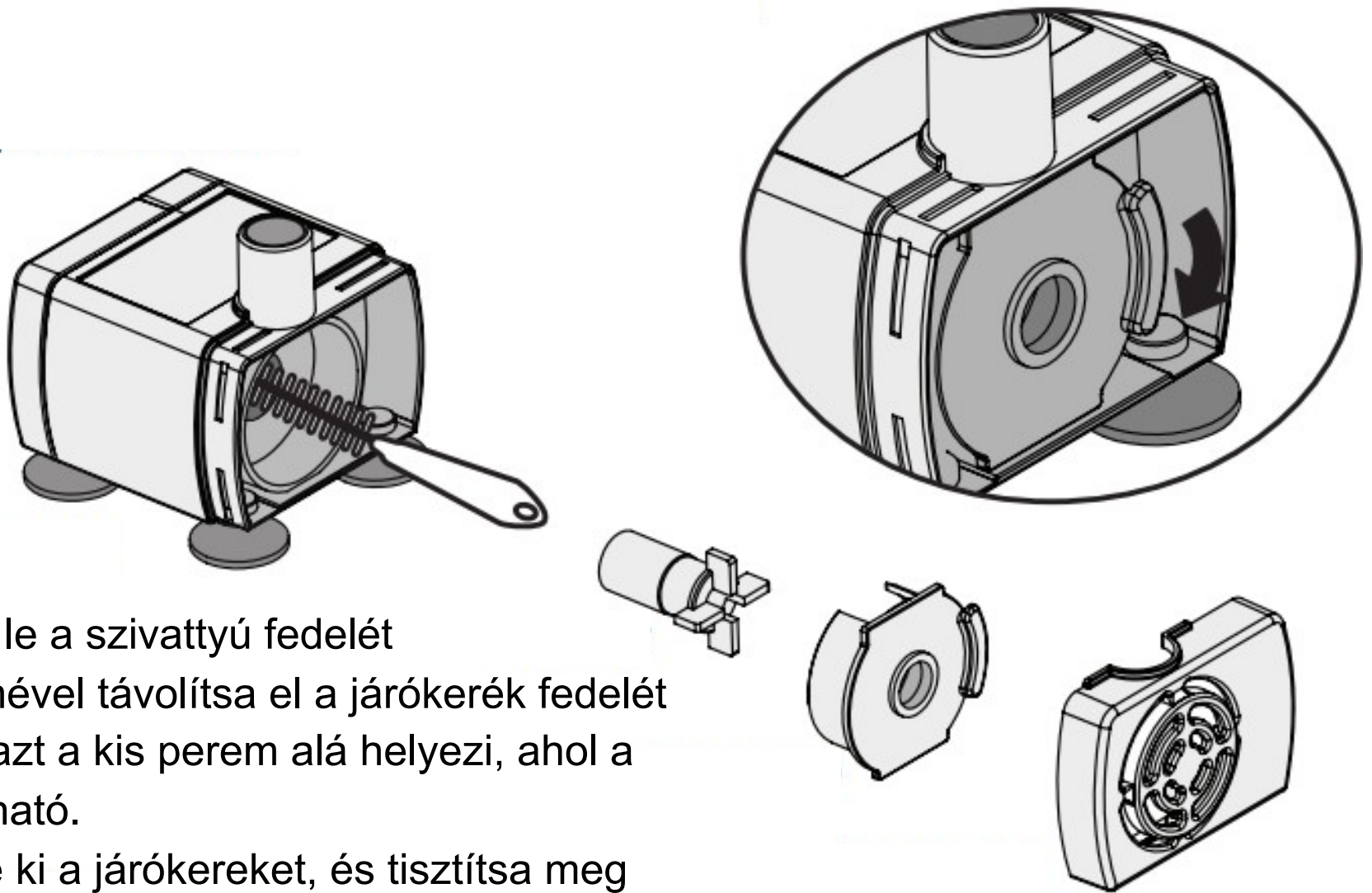
Fűzze át a kábelt az alagúton, és
húzza ki a tál aljából.

3 Szerelje fel a gumitömítő fedelet



Tegye fel a szilikonsapkát, és hajtsa le a felső szélét az alagút felső szélére. Ez a kábelt a helyén tartja, és megakadályozza a vízszivárgást.

Helyezze a tornyot a szűrőtestre, és nyomja le a szilikon tömitést a tömitéshez. Csatlakoztassa a hálózati adaptert



1. Vegye le a szivattyú fedelét
2. A körmével távolítsa el a járókerék fedelét úgy, hogy azt a kis perem alá helyezi, ahol a kerék található.
3. Vegye ki a járókereket, és tisztítsa meg az alkatrészeket szappannal és meleg vízzel.

Értesítés

1. Ne felejtse el biztonsági okokból kikapcsolni és leválasztani az áramot, ha a berendezés nincs használatban.
2. Ez a termék csak beltéri használatra alkalmas.
3. A hálózati adaptert és a vezetékes dugót nem szabad elárasztani a tisztítás során.
4. Ezt a terméket nem szabad víz nélkül üzemeltetni (ez figyelmen kívül hagyható az olyan modelleknél, amelyekben a automatikus kikapcsolás víz nélkül).
5. A gép karbantartása és tisztítása előtt válassza le a tápellátást.

A készüléket az EU-országokban engedélyezték, ezért CE jelöléssel látták el. Minden szükséges dokumentáció elérhető a www.elektro-nyakorvek.hu weboldalon. A műszaki paraméterek, tulajdonságok és nyomtatási hibák változtatása fenntartva.

Szervizközpont és disztribúció

Reedog, sro

Sedmidomky 459/8 101 00

Praha 10

Telefon: +36 21 300 7514

E-mail: info@elektro-nyakorvek.hu