

Petwant PWS 113

Doplňujte vodu často

Udržujte hladinu vody vysokou. Při vyschnutí fontány se čerpadlo spálí.

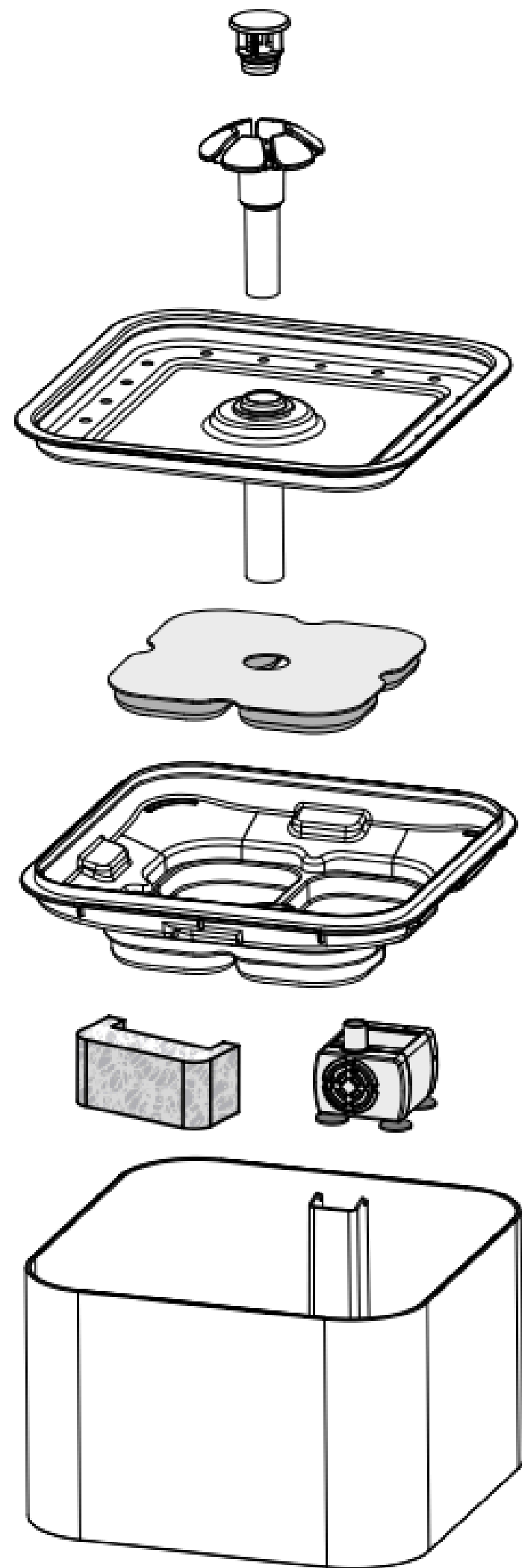
Čistěte čerpadlo i fontánu

Čistěte svou fontánu každé 2 nebo 4 týdny s mýdlem. Po čištění se přesvědčte, že na fontáně neulpívá mýdlo.

Vyměňte filtr

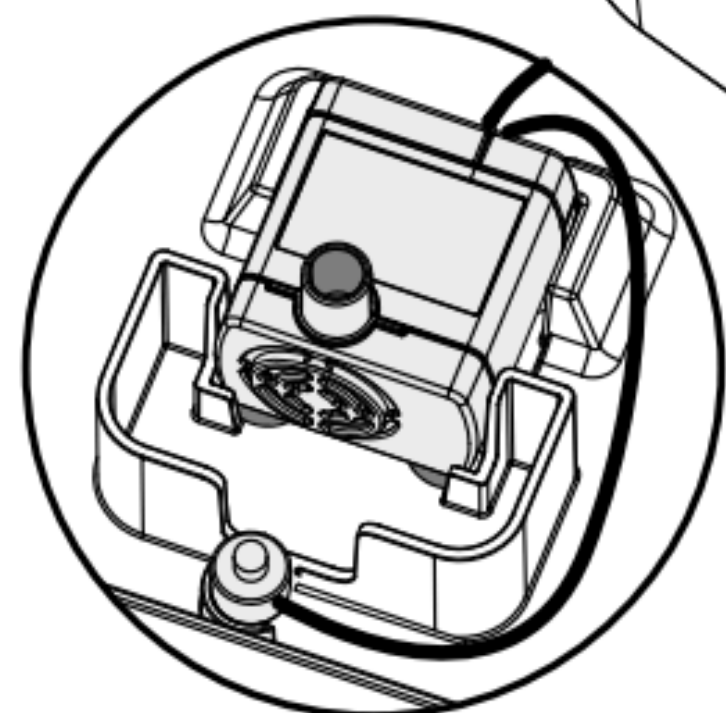
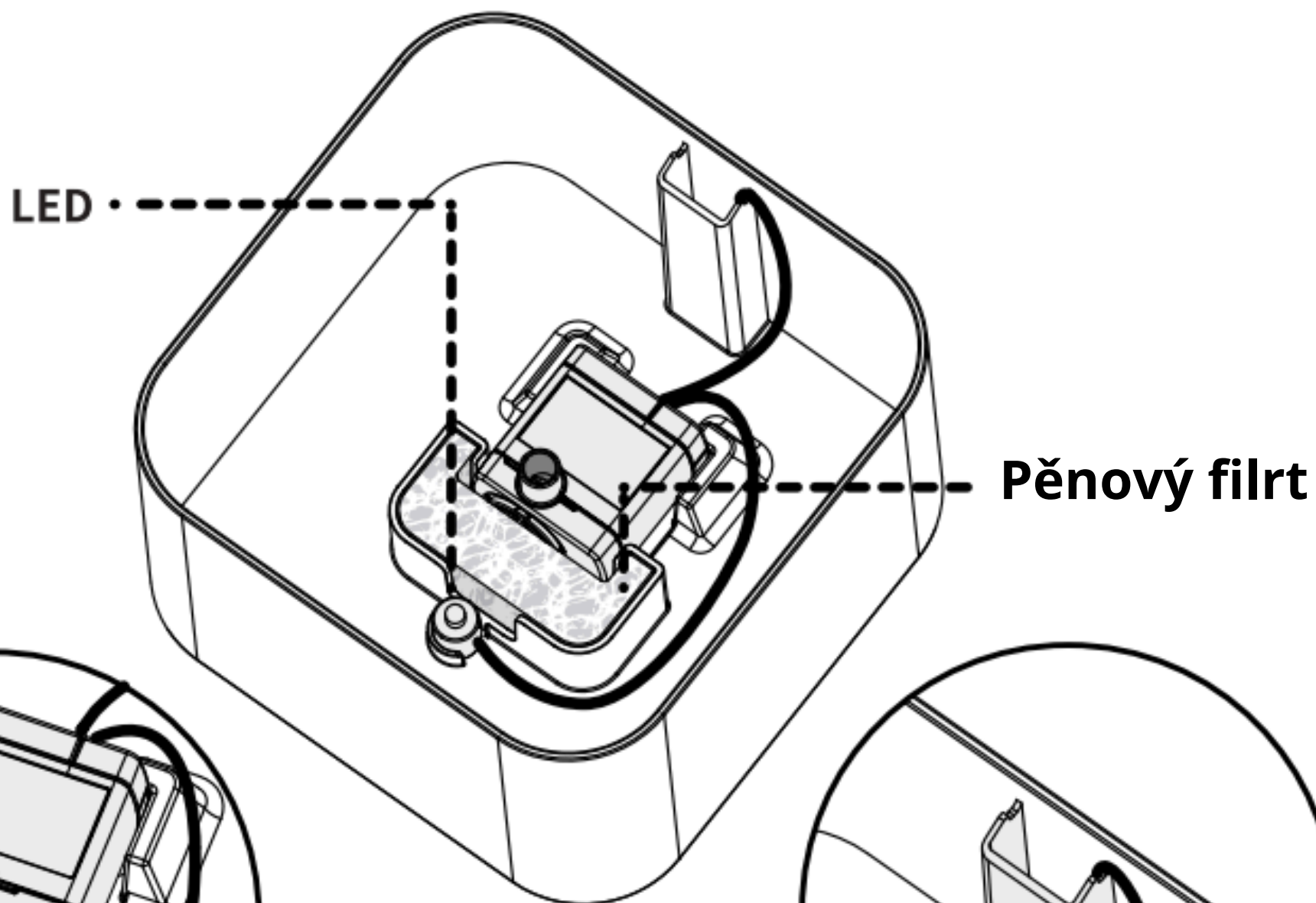
Filtr z aktivního uhlí byste měli měnit každé 4 týdny.

Pěnový filtr každé 2 měsíce.

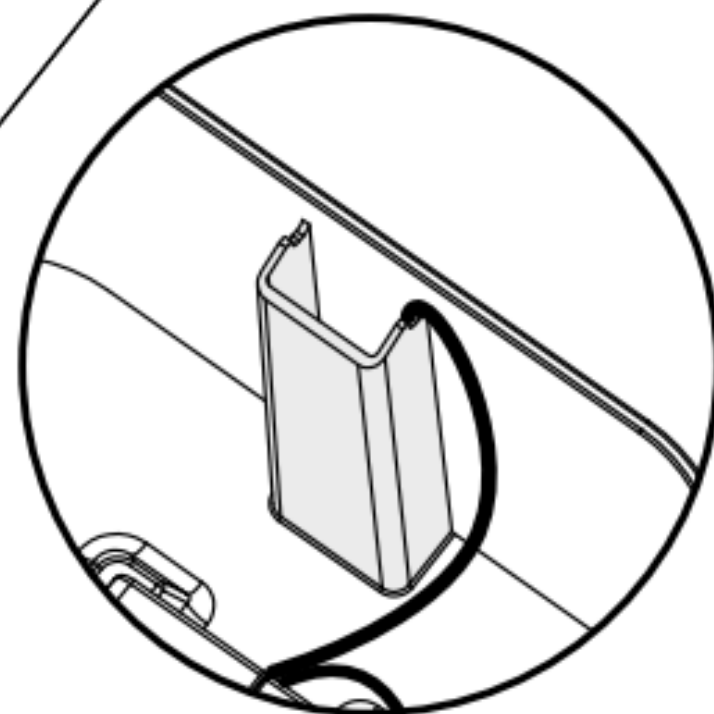


Nastavení fontány

1 Schéma pro instalaci čerpadla

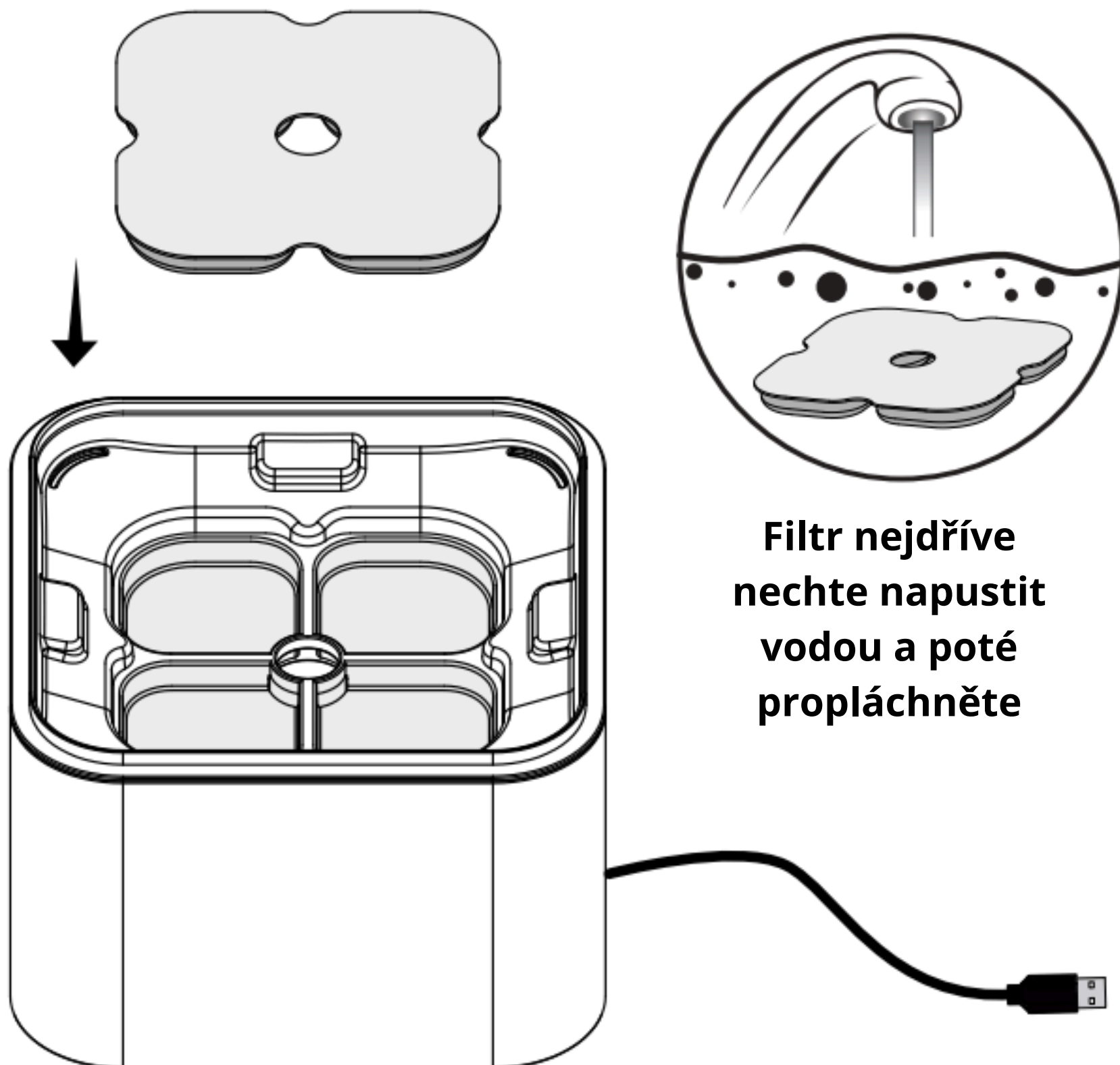


Dejte pumpu do fontánky
podle předlohy



Dejte kabel do zářezu

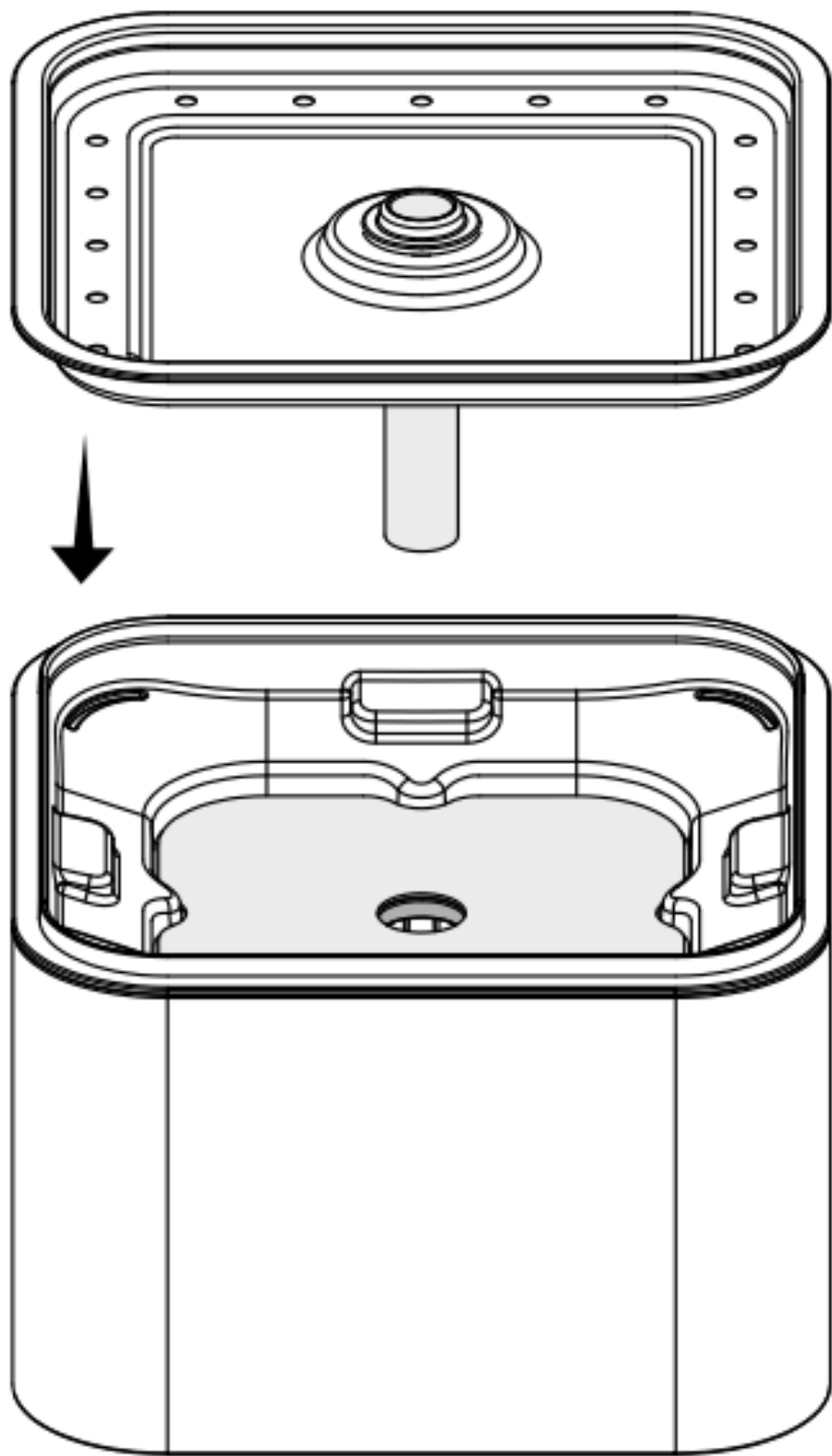
2 Nainstalujte filtr



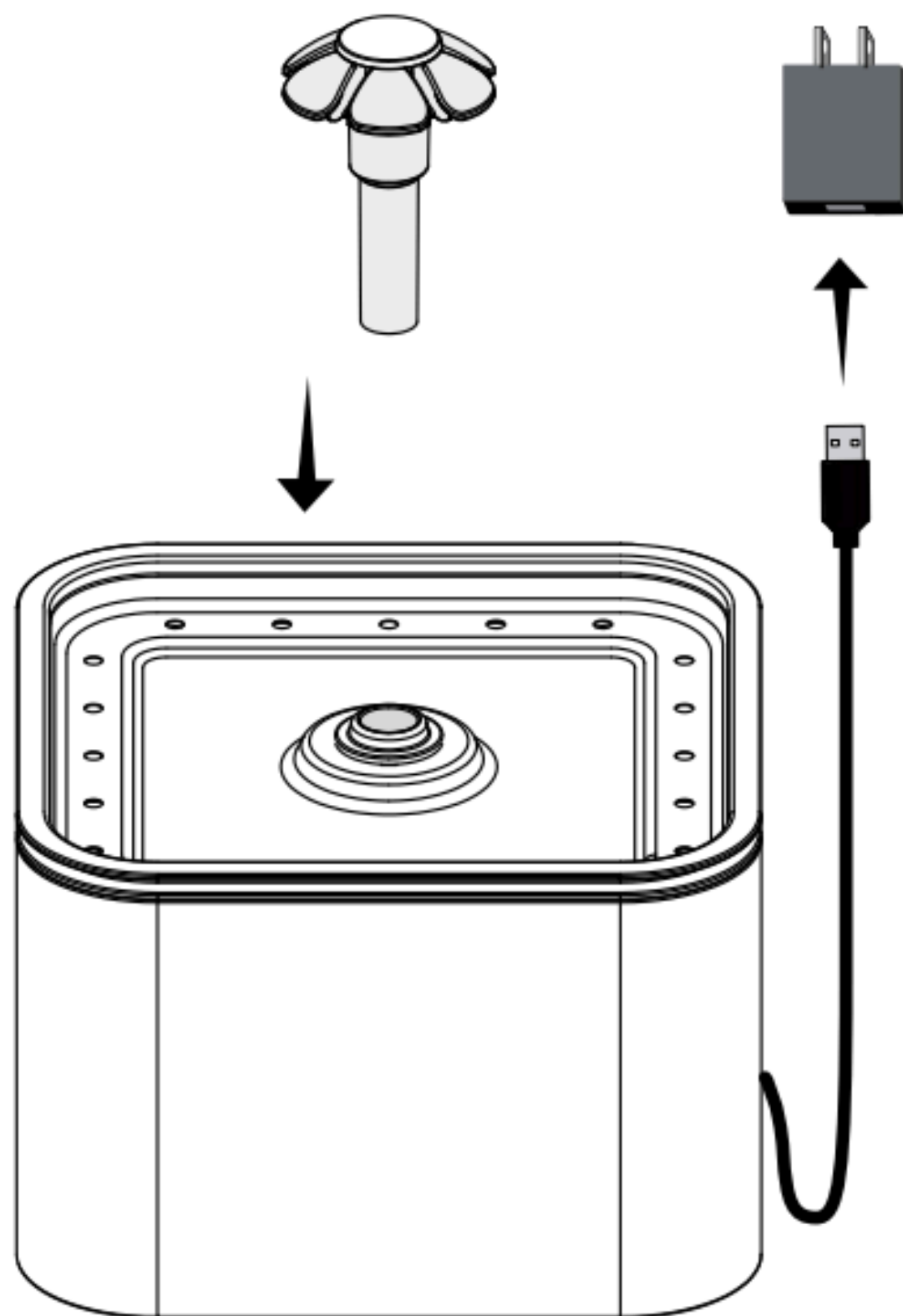
**Filtr nejdříve
nechte napustit
vodou a poté
propláchněte**

Nainstalujte filtr do držáku na filtr

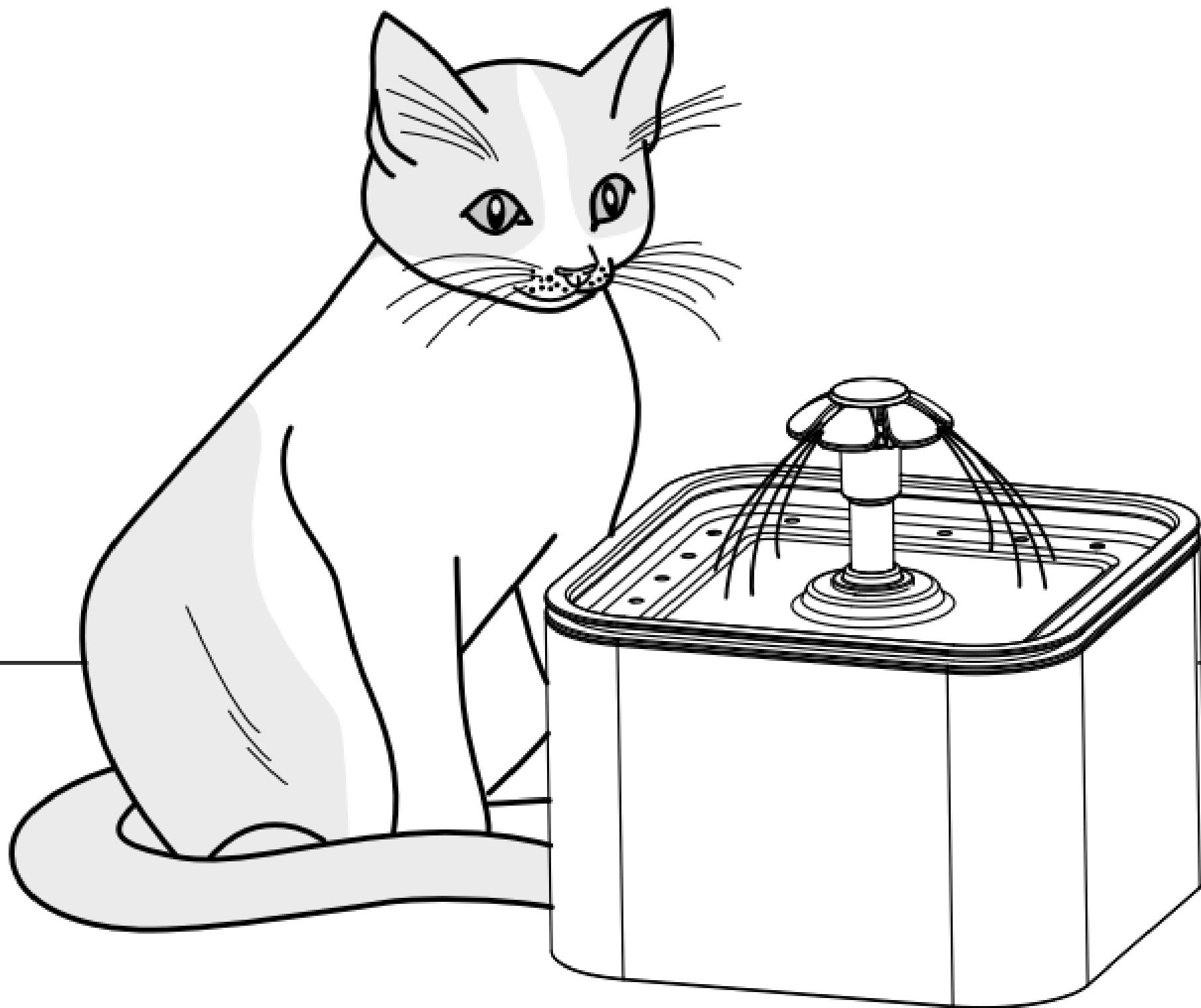
3 Nainstalujte víko s miskou a květinu



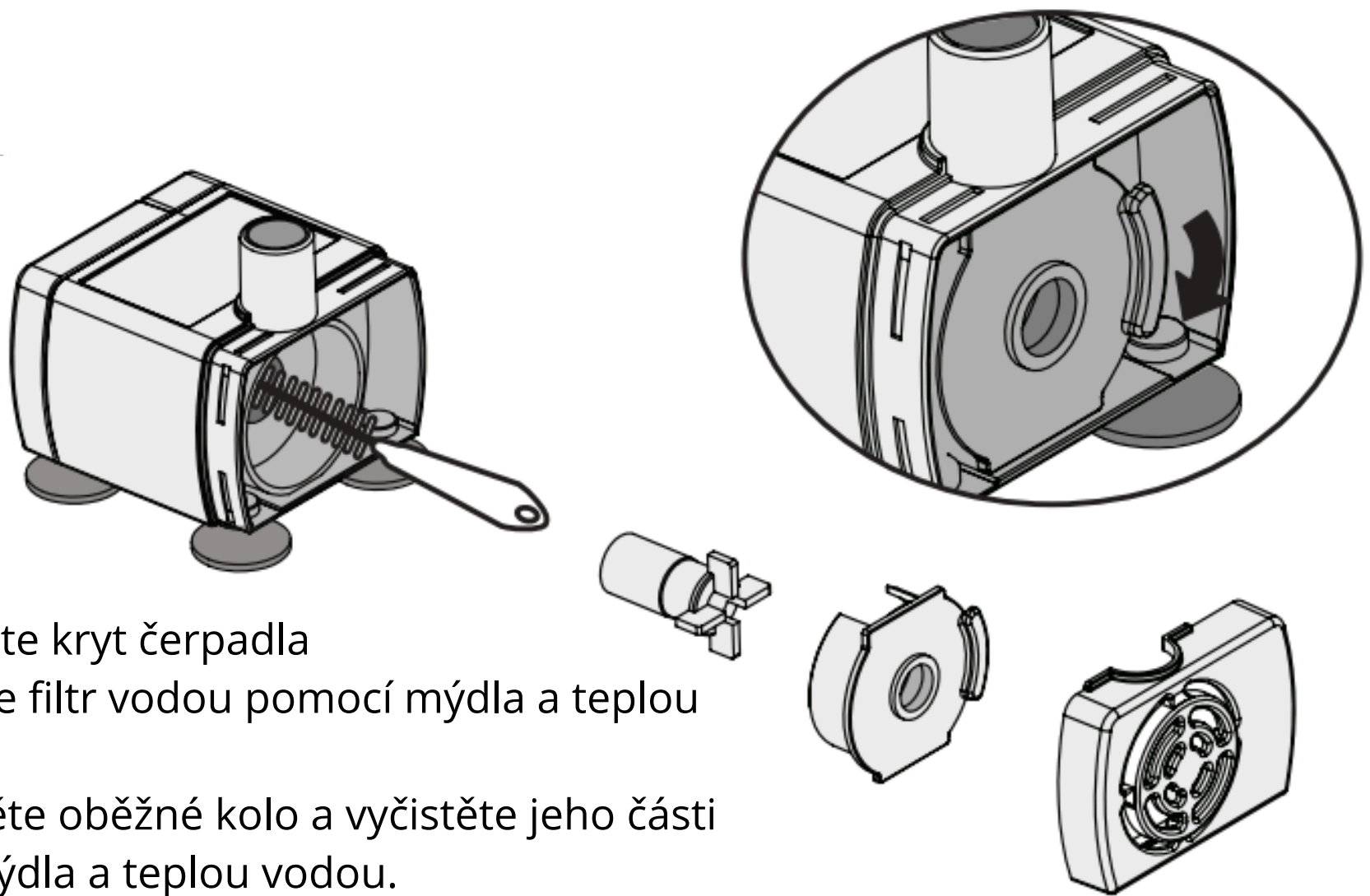
Nainstalujte víko a misku



Nainstalujte květinu a propojte s nabíjecím adaptérem



Umístěte fontánu tam, kde ji bude mazlíček používat. Naplňte zásobník vodou asi tak 1,5 cm pod okraj. Před zapojením do sítě se ubezpečte, že jsou vaše ruce suché.



1. Sejměte kryt čerpadla
2. Umyjte filtr vodou pomocí mýdla a teplou vodou
3. Vyjměte oběžné kolo a vyčistěte jeho části pomocí mýdla a teplou vodou.

Upozornění

1. Nezapomeňte vypnout a odpojit napájení z bezpečnostních důvodů, pokud zařízení není v provozu.
používáno.
2. Tento výrobek je určen pouze pro vnitřní použití.
3. Napájecí adaptér a drátová zástrčka nesmí být během čištění zaplaveny.
4. Tento výrobek nesmí být provozován bez vody (lze ignorovat u modelů s funkcí automatického vypnutí bez vody).
5. Před údržbou a čištěním stroje odpojte napájení.

Přístroj byl schválen pro použití v zemích EU a je proto opatřen značkou CE. Veškerá potřebná dokumentace je k dispozici na webových stránkách: www.elektro-objky.cz Změny technických parametrů, vlastností a tiskové chyby vyhrazeny.

Servisní středisko a distribuce

Reedog, s.r.o.

Sedmidomky 459/8

101 00 Praha 10

Tel: +420 216 216 106

Email: info@elektro-objky.cz