

Petwant PWS 102

Często uzupełniaj wodę

Należy utrzymywać wysoki poziom wody.

Gdy fontanna wyschnie, pompa przepali się.

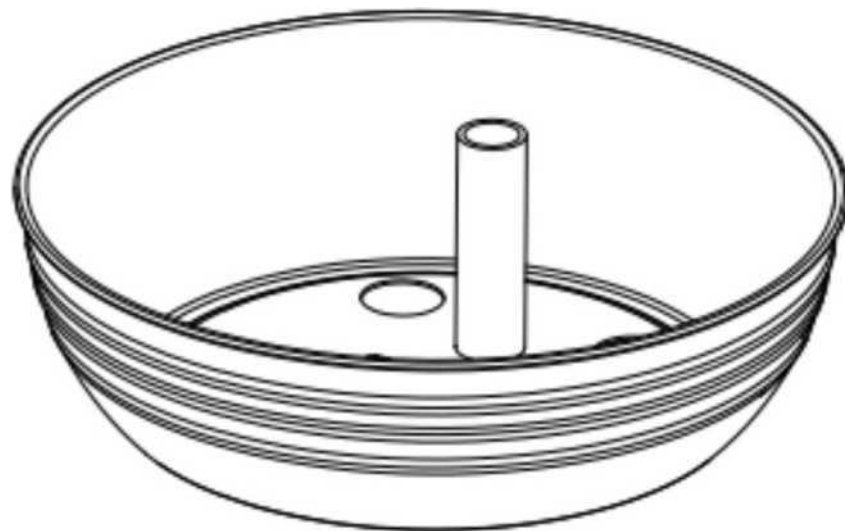
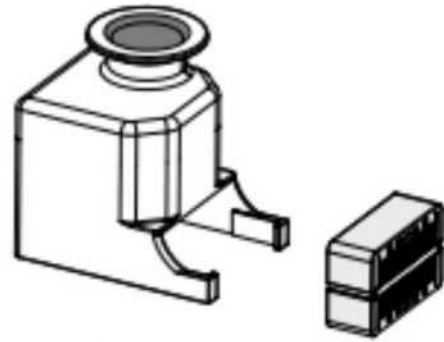
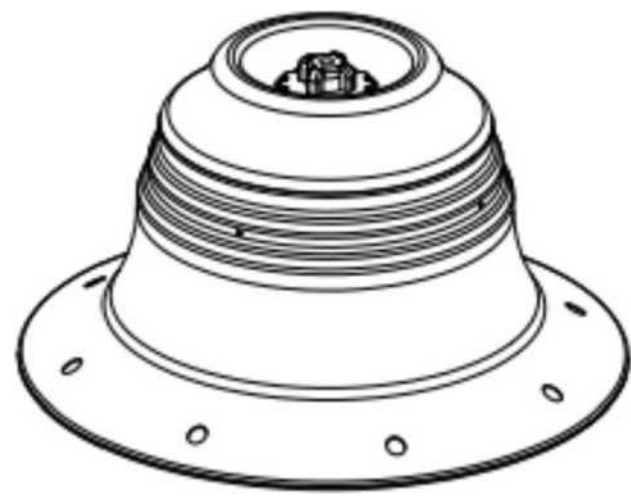
Czyść pompę i poidelko

Poidelko należy czyścić mydłem co 2 lub 4 tygodnie. Po czyszczeniu upewnij się, że do poidelka nie przywarło mydło.

Zmieniaj filtry

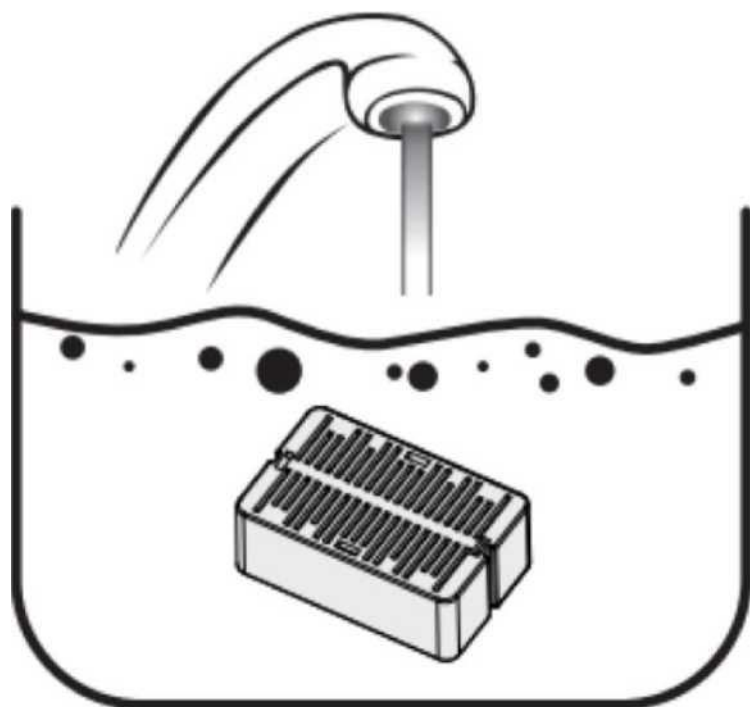
Filtr z węglem aktywnym należy wymieniać co 4 tygodnie.

Filtr piankowy co 2 miesiące

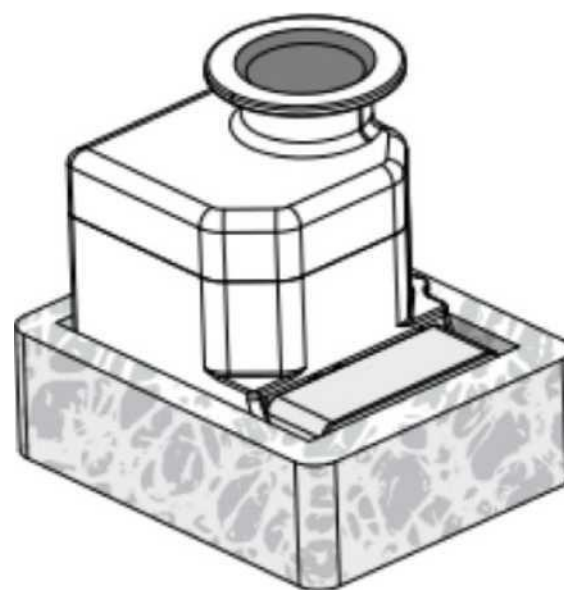
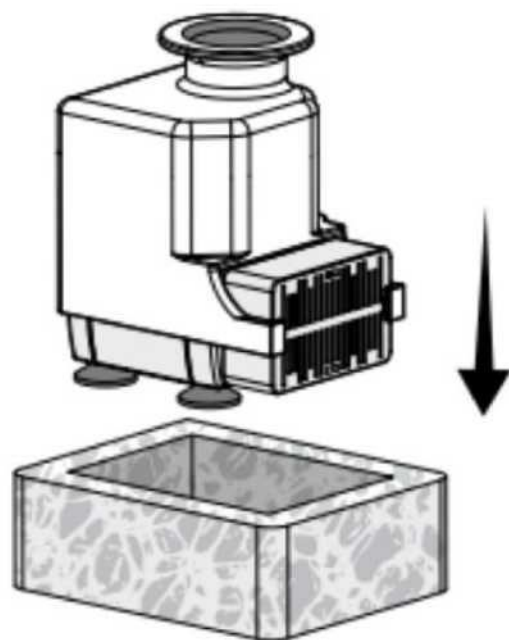
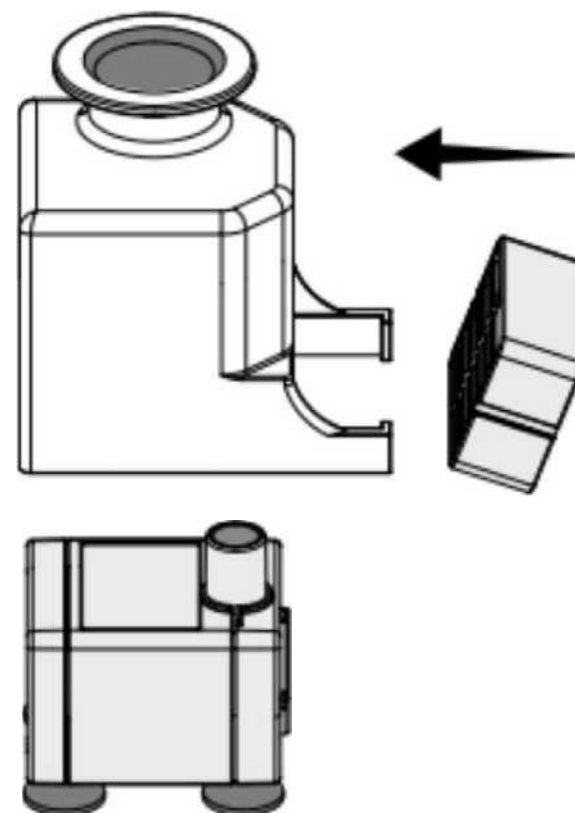


Działanie poidelka

Montaż filtrów i pompy

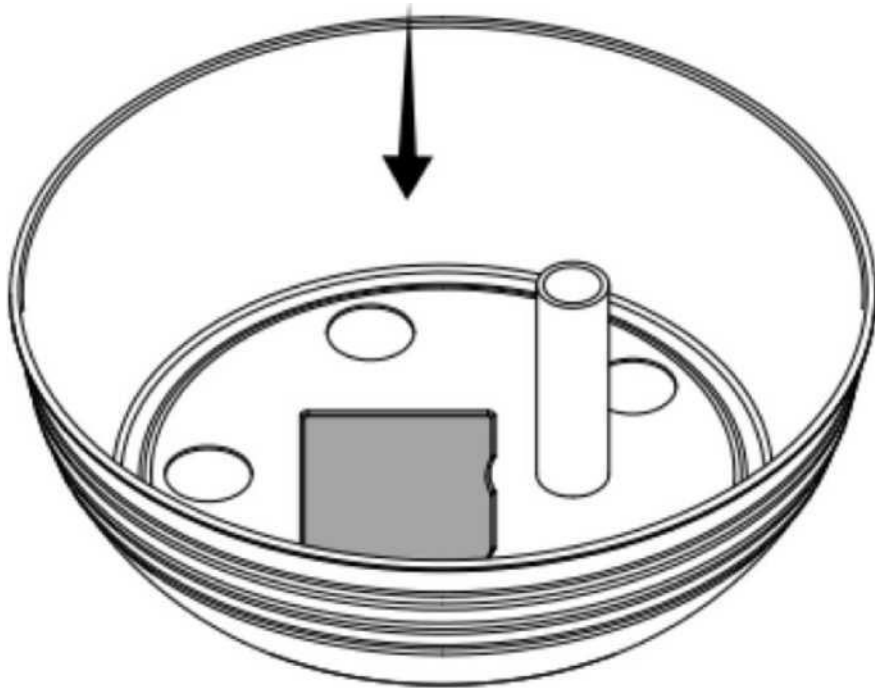


Umyć filtr z węglem aktywnym, aby zapobiec nadmiarowi pyłu z węgla aktywnego.



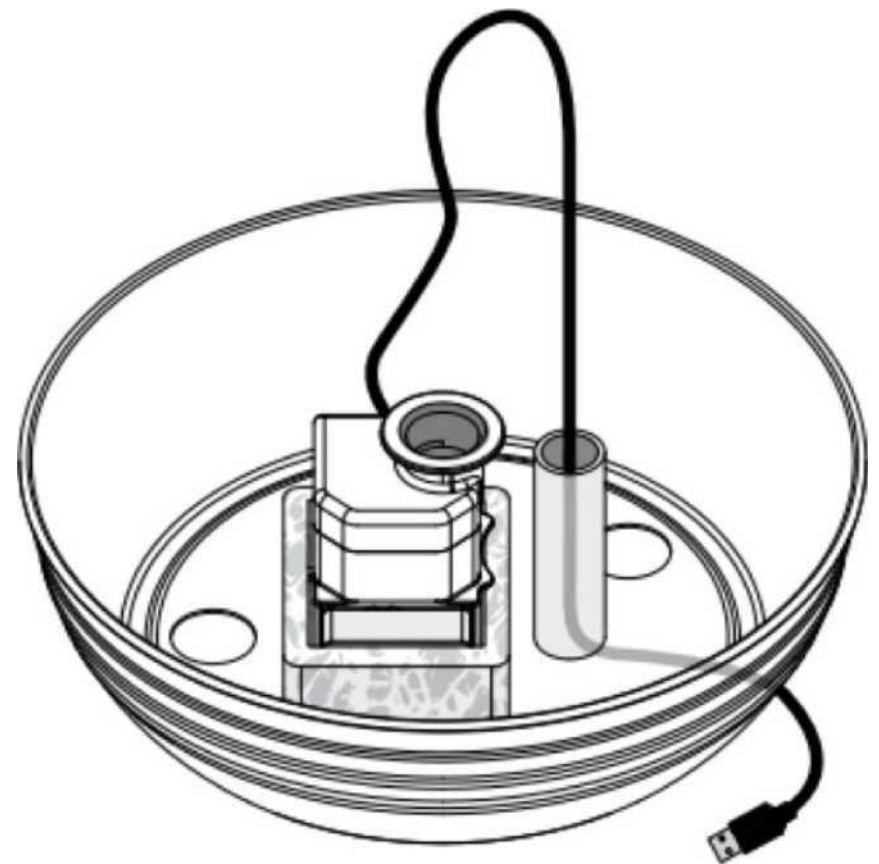
Zamontuj wspornik pompy, zamontuj filtr z węglem aktywnym.
Umieść filtr piankowy tak, aby pianka otaczała pompę.

Montaż pokrywy poidła



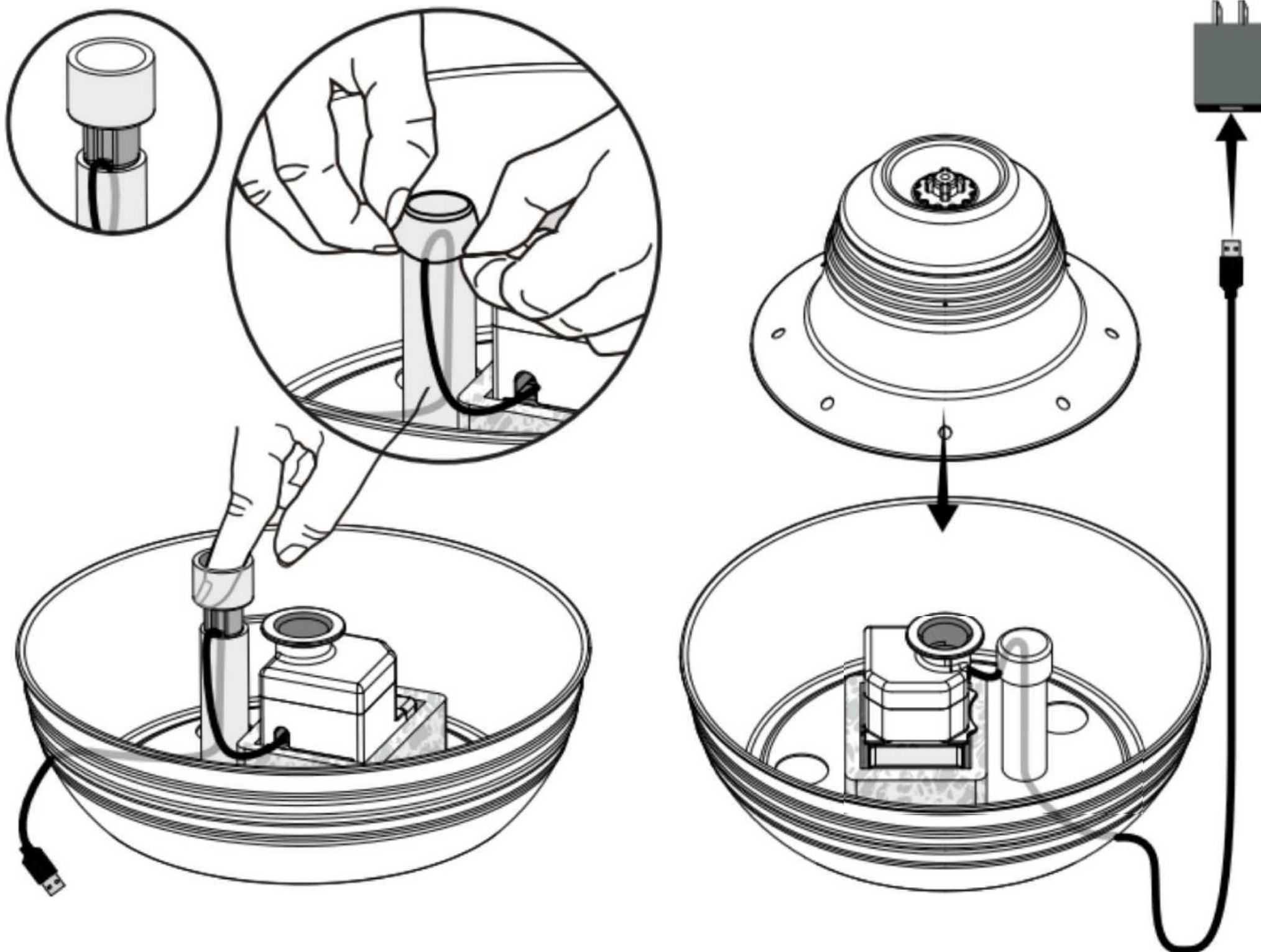
Włóż pompę do filtra piankowego i
umieść oba elementy na kwadracie w
dolnej części miski. Naciśnij w dół.

Poprowadź kabel przez tunel i



z podstawy miski.

Montaż silikonowej uszczelki



Umieść silikonową nakładkę i złoż jej górną krawędź w dół nad górną krawędzią przez tunel. Pozwoli to utrzymać kabel na miejscu i zapobiegnie wyciekaniu wody i dociśnij

Umieść wieżę na korpusie filtra i dociśnij silikonową uszczelkę, aby ją uszczelnić. Podłącz zasilacz

**Urządzenie zostało zatwierdzone do
użytku w krajach UE i dlatego posiada
oznaczenie CE. Cała niezbędna
dokumentacja jest dostępna na stronie
internetowej: [www.obroza-
elektryczna.pl](http://www.obroza-
elektryczna.pl) Zmiany parametrów
technicznych, funkcji i błędy w druku są
zastrzeżone.**

Serwis i dystrybucja

Reedog s.r.o

Sedmidomky 459/8

101 00 Praga 10

Czechy

Tel: +48 579 061 399

E-mail: info@obroza-elektryczna.pl