

Petwant PWS 109

Doplňujte vodu často

Udržujte hladinu vody vysokou. Při vyschnutí fontány se čerpadlo spálí.

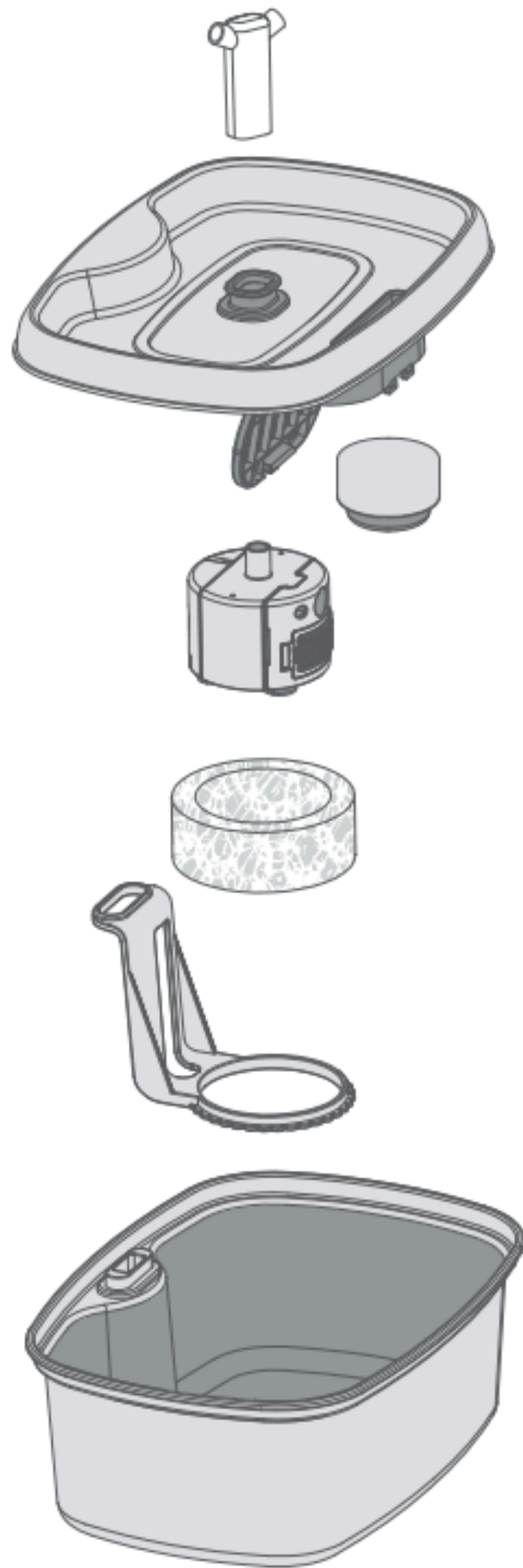
Čistěte čerpadlo i fontánu

Čistěte svou fontánu každé 2 nebo 4 týdny s mýdlem. Po čištění se přesvědčte, že na fontáně neulpívá mýdlo.

Vyměňte filtr

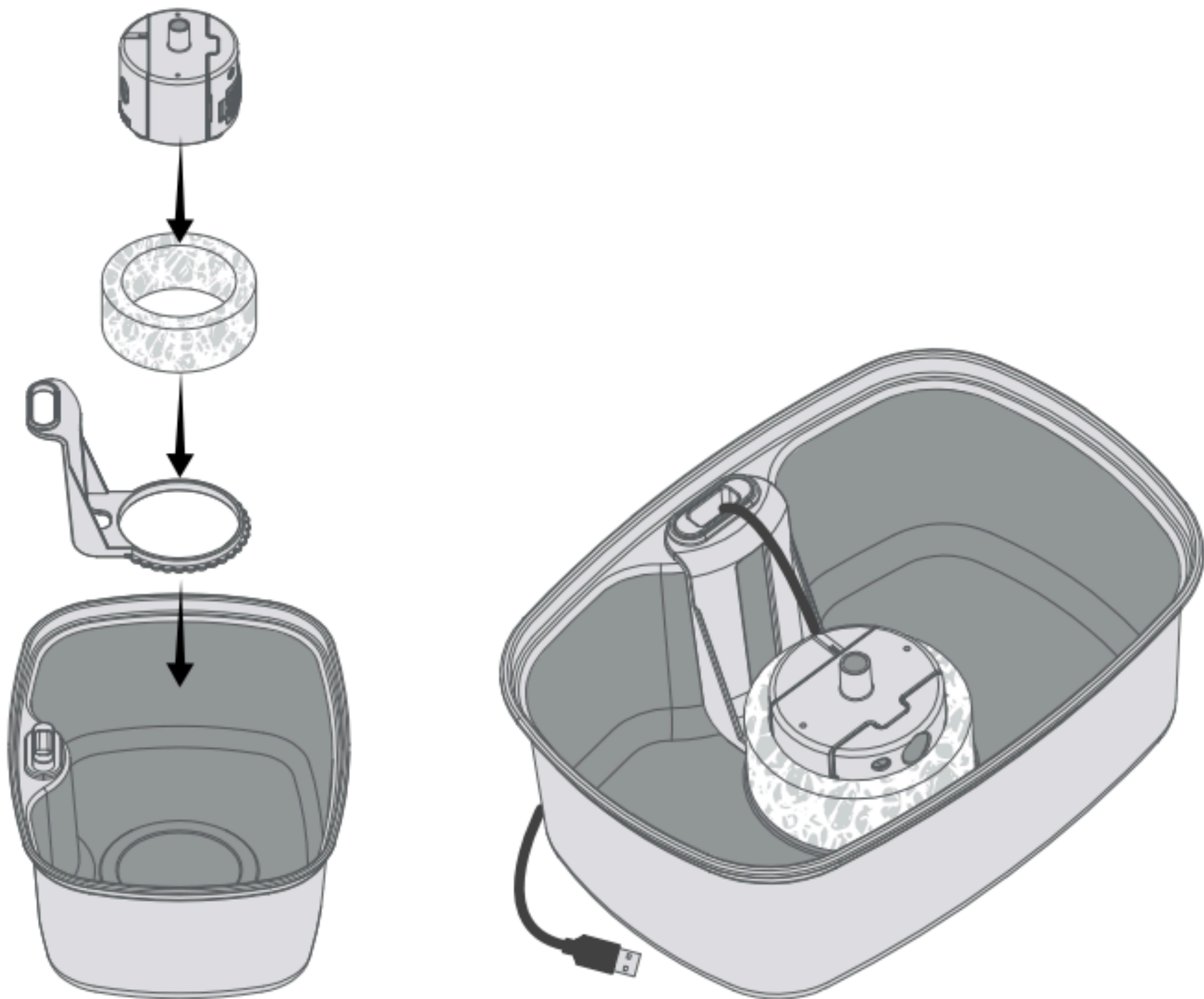
Filtr z aktivního uhlí byste měli měnit každé 4 týdny.

Pěnový filtr každé 2 měsíce.



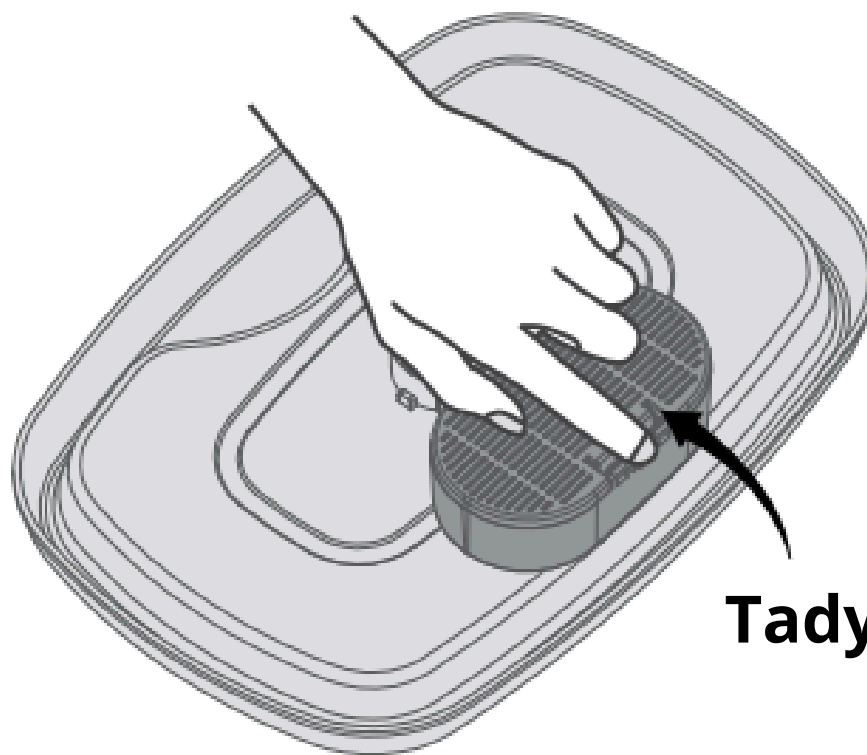
Nastavení fontány

- 1** Nejdříve nainstalujte držák na čerpadlo, poté vložte čerpadlo do houby. Zatlačte na čerpadlo aby se přísavka pod čerpadlem pevně přichytila.

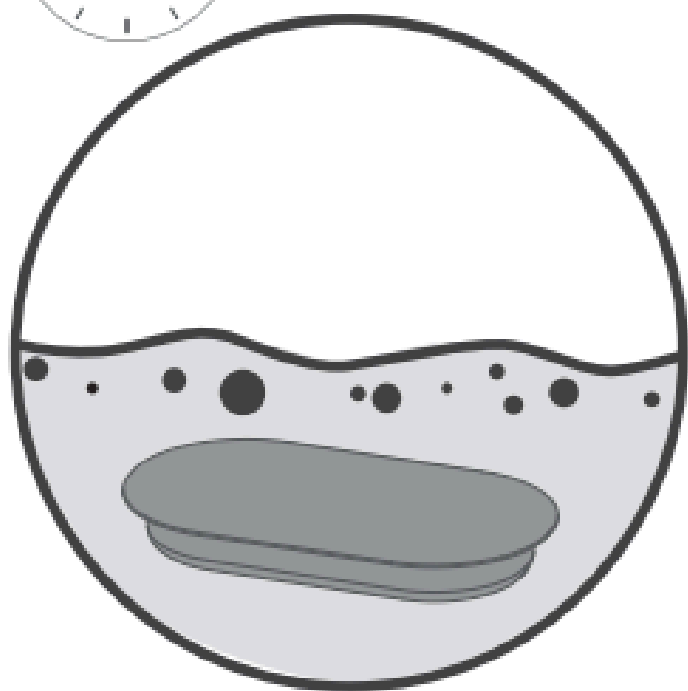


Ujistěte se, že čerpadlo drží na svém místě

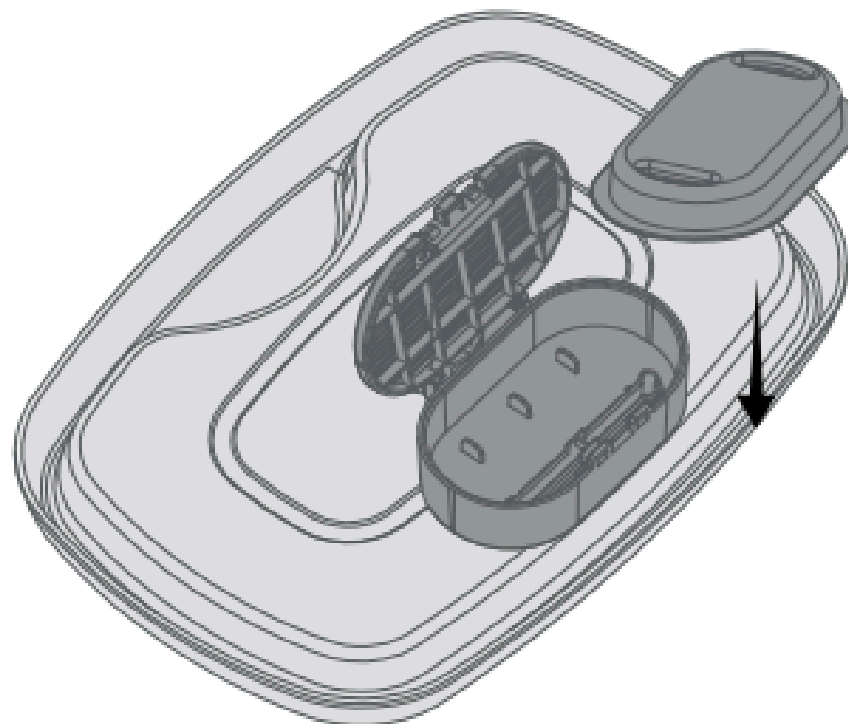
2 Vložte filtr z aktivního uhlí do držáku na filtr a zavřete ho



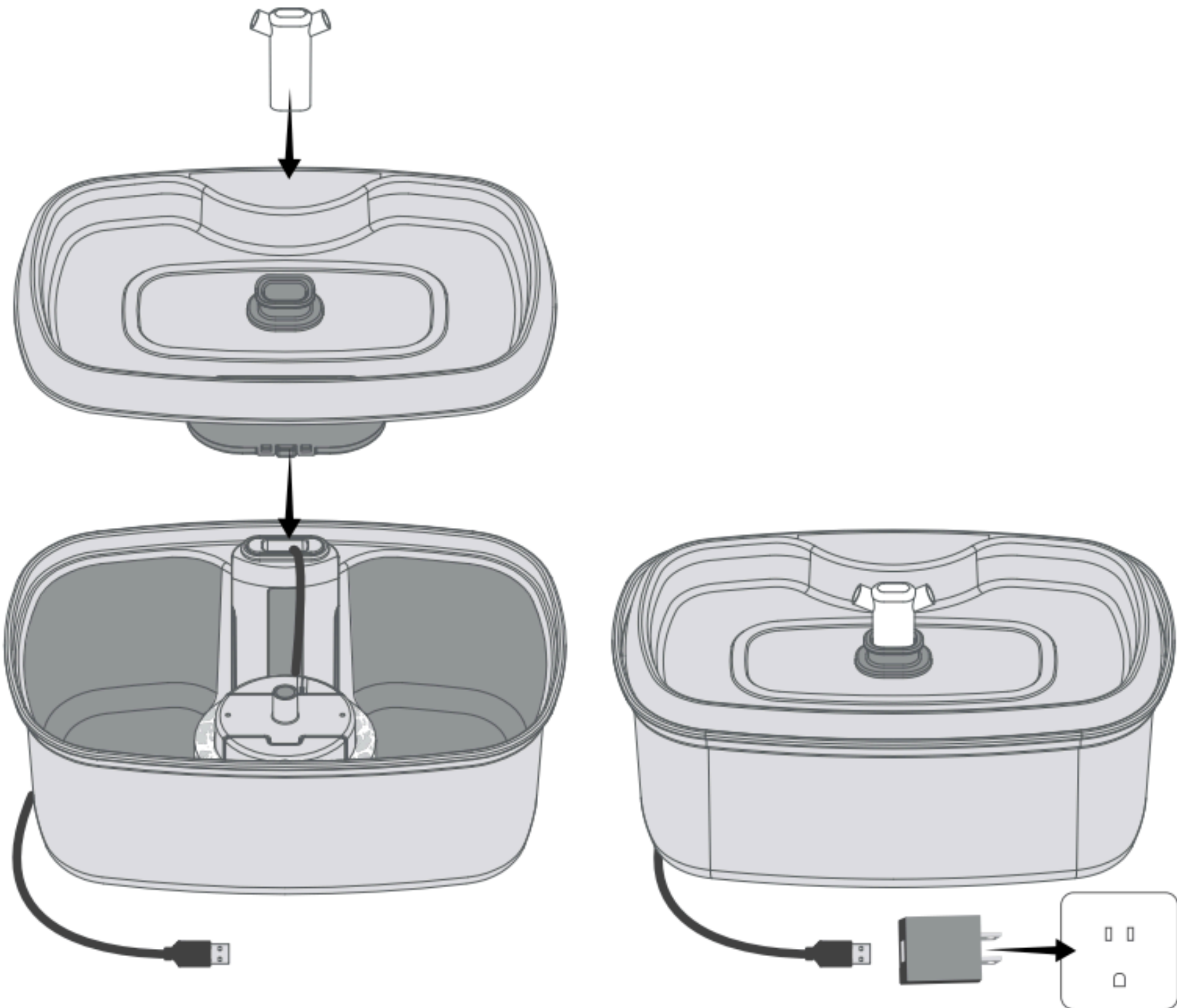
Tady stiskněte



Namočte filtr do čisté vody v čisté nádobě po dobu 5 minut. Filtr musí být plně namočený před tím, než zapnete fontánku.

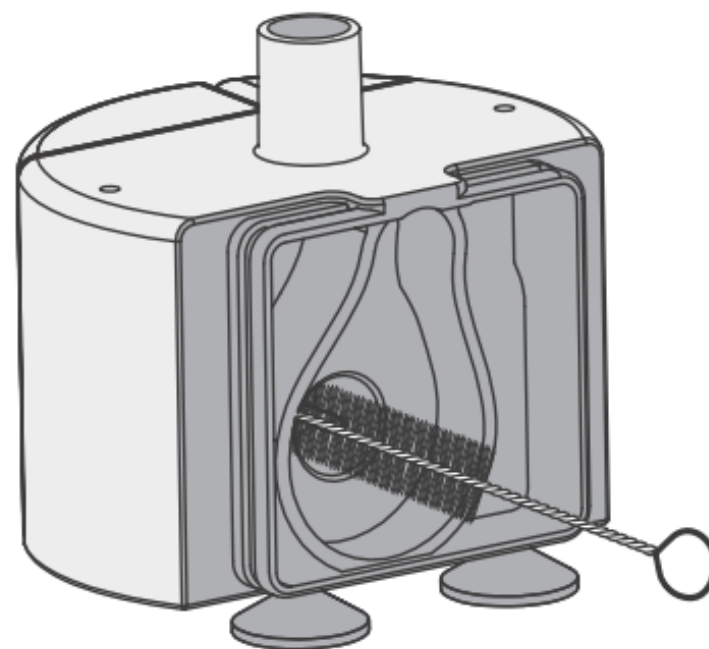


3 Odejměte a zase nasadte kryt



Propojte s napájecím adaptérem

Vyčistěte čerpadlo a fontánu
každé dva týdny.
Sundejte kryt čerpadla a rotor.
Pomocí kartáče vyčistěte díly vodou.



Upozornění

1. Nezapomeňte vypnout a odpojit napájení z bezpečnostních důvodů, pokud zařízení není v provozu.
používáno.
2. Tento výrobek je určen pouze pro vnitřní použití.
3. Napájecí adaptér a drátová zástrčka nesmí být během čištění zaplaveny.
4. Tento výrobek nesmí být provozován bez vody (lze ignorovat u modelů s funkcí automatického vypnutí bez vody).
5. Před údržbou a čištěním stroje odpojte napájení.

Přístroj byl schválen pro použití v zemích EU a je proto opatřen značkou CE. Veškerá potřebná dokumentace je k dispozici na webových stránkách: www.elektricke-objky.sk Změny technických parametrů, vlastností a tiskové chyby vyhrazeny.

Servisní středisko a distribuce

Reedog, s.r.o.

Sedmidomky 459/8

101 00 Praha 10

Tel: +421 322 601 057

Email: info@elektricke-objky.sk