

Fontanna dla zwierząt

Zanim zaczniemy: Instrukcje pielęgnacji

Aby zapewnić Twojemu pupilowi stały dostęp do świeżej i czystej wody, pamiętaj o trzech prostych czynnościach:

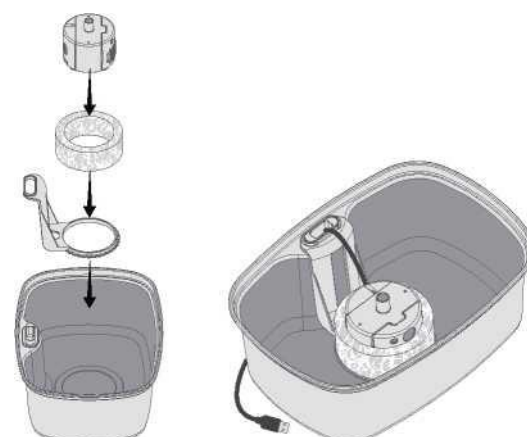
Często uzupełniaj. Utrzymuj poziom wody. Pompa jest zaprojektowana do pracy w wodzie na głębokość co najmniej 2,6 cm. Jeśli pompa wyschnie, może działać nieprawidłowo.

Czyść filtry i poidelko Rozłóż pompę i fontannę, aby je wyczyścić mydłem z wodą co dwa do czterech tygodni. Pamiętaj aby mydło nie przedostało się do filtrów

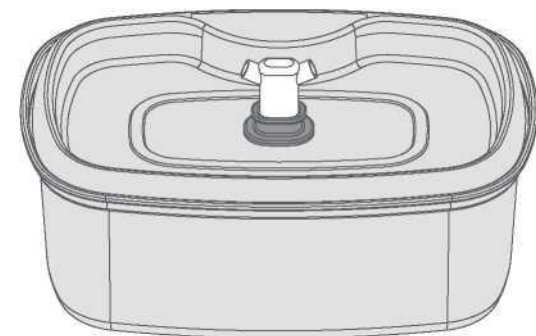
Wymień filtry Wymieniaj filtr węglowy co cztery tygodnie. Wymieniaj filtr piankowy co dwa miesiące.

Instrukcje konfiguracji

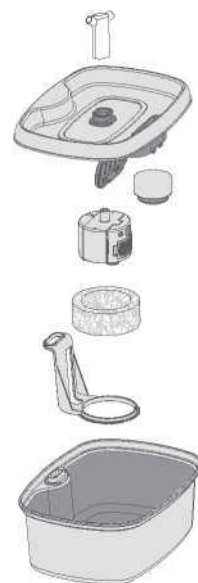
1. Najpierw zamontuj uchwyt pompki, a następnie umieść pompkę w gąbce. Naciśnij pompkę, aby przysawka pod pompką mocno się przykleiła.



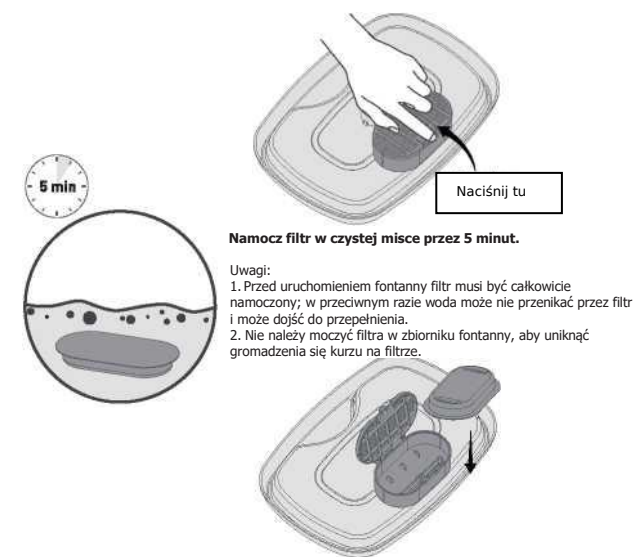
Uwaga: Upewnij się, że pompa jest zamocowana na swoim miejscu w zbiorniku.



W zestawie:



2. Umieść filtr z węglem aktywnym w węźle filtra i zamknij go.



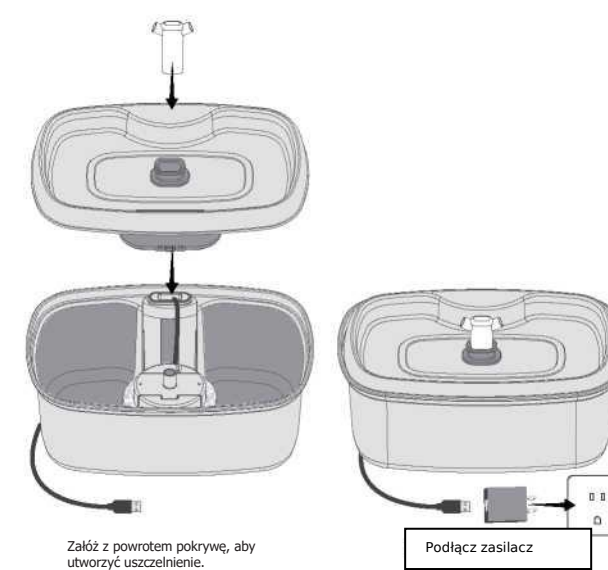
Instrukcje użytkowania



Umieść fontannę w miejscu, w którym będzie z niej korzystał Twój pupil. Napełnij miskę wodą, pozostawiając pół cala przestrzeni między wodą a krawędzią. Upewnij się, że Twoje ręce, przewód i zasilacz są suche, a następnie podłącz fontannę do gniazdzka.

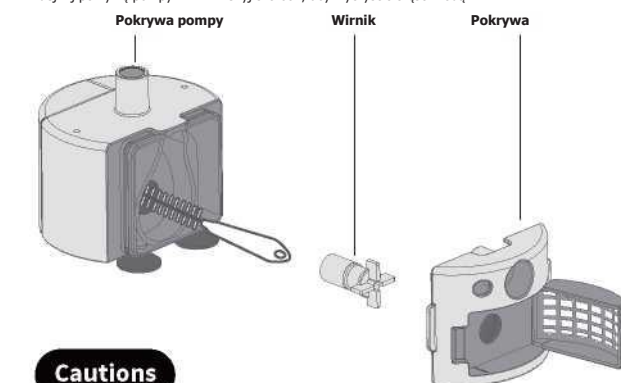
Niech zdrowie i szczęście Cię nie opuszczają!

3. Otwórz pokrywę i załóż ją z powrotem.



Pompę i fontannę należy czyścić co dwa tygodnie.

Zdejmij pokrywę pompy i wirnik. Użyj szczotki, aby wyczyścić części wodą.



Cautions

- Ze względów bezpieczeństwa należy wyłączyć urządzenie i odłączyć je od zasilania, gdy nie jest ono używane.
- Produkt przeznaczony jest wyłącznie do użytku wewnątrz pomieszczeń.
- Zasilacz i wtyczka przewodu nie mogą być zalane podczas czyszczenia.
- Produkt ten nie jest przeznaczony do użytku bez wody (modele z funkcją automatycznego wyłączania bez wody można zignorować)
- Przed przystąpieniem do czyszczenia lub konserwacji urządzenia należy odłączyć je od zasilania.

Urządzenie zostało zatwierdzone do użytku w krajach UE i dlatego posiada oznaczenie **CE**. Cała niezbędna dokumentacja jest dostępna na stronie internetowej: www.obroza-elektryczna.pl Zmiany parametrów technicznych, funkcji i błędy w druku są zastrzeżone.

Serwis i dystrybucja

Reedog s.r.o

Sedmidomky 459/8

101 00 Praga 10

Czechy

Tel: +48 579 061 399

E-mail: info@obroza-elektryczna.pl