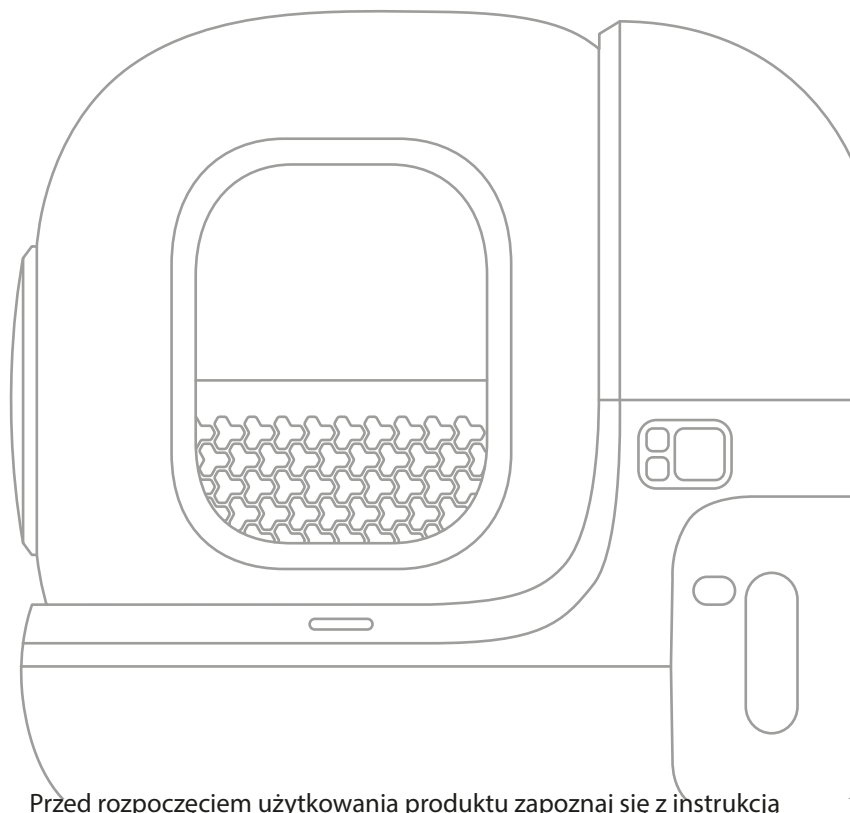


PETKIT

INSTRUKCJA OBSŁUGI

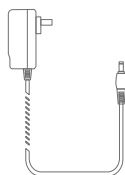
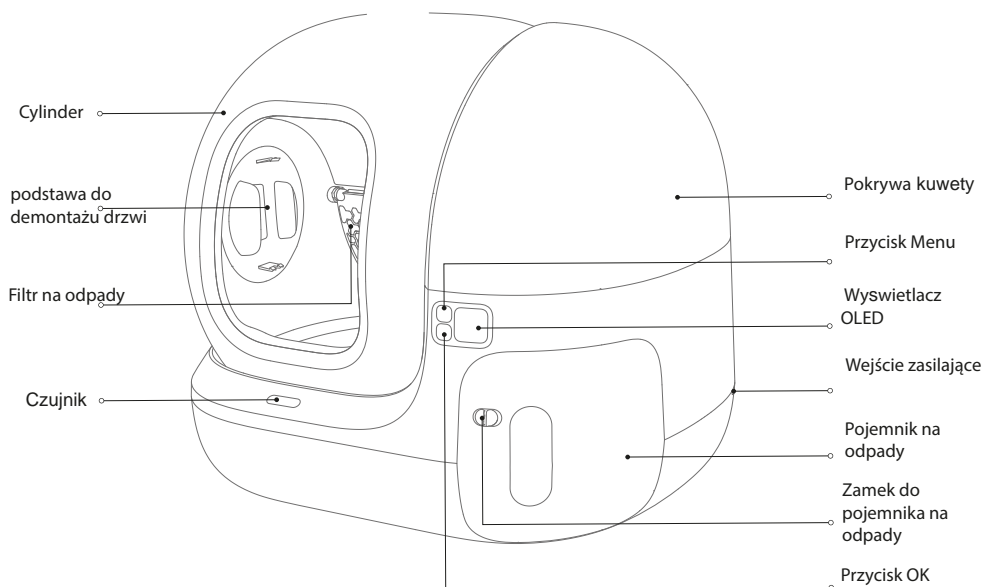
PURA MAX

Samoczyszcząca się kuweta dla kotów

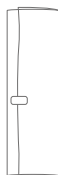


Przed rozpoczęciem użytkowania produktu zapoznaj się z instrukcją obsługi i zachowaj ją na przyszłość

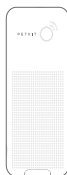
OPIS PRODUKTU I LISTA OPAKOWAŃ



Zasilacz sieciowy
(opakowanie z akcesoriami)



Worek na odpady
(opakowanie z akcesoriami)



Aerozol Spray Smart
PEKTIT (opakowanie z akcesoriami)

Zdjęcia produktów mają charakter poglądowy. Rzeczywisty produkt może różnić się od produktu przedstawionego na pudełku. W przypadku jakichkolwiek rozbieżności, prosimy o zapoznanie się z faktycznym produktem. W celu zapewnienia lepszych wrażeń użytkowników, będziemy okresowo wprowadzać ulepszenia produktów.

POBIERZ APLIKACJĘ



Zeskanuj, aby pobrać aplikację PEKTIT z Apple Store lub Android. Wejdź na stronę „Home” i kliknij „+”, aby dodać swoje urządzenie. Postępuj zgodnie z instrukcjami.

KONFIGURACJA



Zeskanuj kod QR, aby obejrzeć film jak skonfigurować system PURA MAX

CZYSZCZENIE



Zeskanuj kod QR, aby obejrzeć film jak czyścić urządzenie PURA MAX

INFORMACJA DLA UŻYTKOWNIKÓW

Dziękujemy za wybranie PETKIT PURA MAX, samoczyszczącej się kувety dla kotów. W PETKIT dołożyliśmy wszelkich starań, aby ułatwić życie Tobie i Twoim zwierzętom domowym dzięki zastosowanej technologii.

Przed użyciem produktu należy uważnie przeczytać instrukcję obsługi. Ustawiając i używając tego produktu, potwierdzasz, że przeczytałeś i zaakceptowałeś i akceptujesz poniższe wytyczne dotyczące bezpieczeństwa.

Nie ponosimy odpowiedzialności za jakiegokolwiek wypadki lub urazy, które wynikają z niewłaściwego użytkowania tego produktu.

PEKTIT zastrzega sobie prawo do wprowadzania zmian oraz interpretacji

INSTRUKCJA BEZPIECZEŃSTWA UŻYTKOWNIKA

Nieprzestrzeganie poniższych zasad bezpieczeństwa może spowodować nieprawidłowe działanie produktu lub inne nieprzewidziane wypadki.

Należy zainstalować i używać produktu zgodnie z instrukcjami zawartymi w podręczniku użytkownika.

Produkt przeznaczony jest dla zwierząt o wadze powyżej 1,6 kg i starszych niż 6 miesięcy.

Nie należy umieszczać produktu w środowisku o wysokiej temperaturze i wysokim ciśnieniu.

Wyłącznie do użytku w pomieszczeniach. Nie wystawiać produktu na bezpośrednie działanie promieni słonecznych przez dłuższy okres czasu. Nie umieszczać urządzenia w pobliżu otwartego ognia.

Urządzenie PURA MAX jest zasilane niskim napięciem. Zwierzęta domowe mogą jednak uszkodzić przewód zasilający, jeśli go przegryzą. Proszę trzymać zwierzęta z dala od przewodu.

Należy używać wyłącznie dostarczonego zasilacza sieciowego. Użycie innego zasilacza może spowodować uszkodzenie produktu i potencjalne zagrożenie bezpieczeństwa.

Upewnij się, że produkt jest umieszczony na płaskiej powierzchni. Nie należy umieszczać produktu przy ścianie.

Aby uniknąć zagrożenia bezpieczeństwa, nie należy pochyłać produktu.

Produkt należy przechowywać w suchym miejscu.

Aby uniknąć uszkodzenia czujnika wagi należy ostrożnie podnosić produkt.

W przypadku konieczności przeniesienia produktu lub po zakończeniu jego używania, należy wyłączyć zasilanie.

Dzieci powinny używać tego produktu pod nadzorem dorosłych.

Naprawy powinny być wykonywane pod nadzorem fachowca, aby uniknąć zagrożeń dla bezpieczeństwa.

Nie należy umieszczać żadnych przedmiotów na górnej części urządzenia.

Należy upewnić się, że w cylindrze pozostawiono wystarczającą ilość żwirku dla kotów oraz wystarczającą ilość miejsca w koszu na śmieci.

Jeśli wystąpią jakiegokolwiek problemy podczas używania tego produktu, prosimy o kontakt z nami.

Oświadczenie o zgodności z wymogami FCC

Zmiany lub modyfikacje, które nie zostały wyraźnie zatwierdzone przez stronę odpowiedzialną za zgodność, mogą unieważnić autoryzację użytkownika do obsługi urządzenia.

To urządzenie jest zgodne z częścią 15. przepisów FCC. Działanie podlega następującym dwóm warunkom:

- (1) urządzenie to nie może powodować szkodliwych zakłóceń, oraz
- (2) urządzenie musi akceptować wszelkie odbierane zakłócenia, w tym zakłócenia, które mogą powodować niepożądane działanie.


Uwaga: Niniejsze urządzenie zostało przetestowane i uznane za zgodne z ograniczeniami dla urządzeń cyfrowych klasy B, zgodnie z częścią 15. przepisów FCC. Ograniczenia te zostały opracowane w celu zapewnienia odpowiedniej ochrony przed szkodliwymi zakłóceniami w instalacjach domowych. Urządzenie to generuje, wykorzystuje i może emitować energię o częstotliwości radiowej, a jeśli nie zostanie zainstalowane i nie będzie używane zgodnie z instrukcją, może powodować szkodliwe zakłócenia w komunikacji radiowej. Nie ma jednak gwarancji, że zakłócenia nie wystąpią w konkretnej instalacji. Jeśli urządzenie powoduje szkodliwe zakłócenia w odbiorze sygnału radiowego lub telewizyjnego, co można stwierdzić poprzez wyłączenie i włączenie urządzenia, zachęca się użytkownika do podjęcia próby usunięcia zakłóceń za pomocą jednego lub kilku z poniższych środków:

- Zmienić kierunek lub położenie anteny odbiorczej.
- Zwiększenie odległości pomiędzy urządzeniem a odbiornikiem.
- Podłączenie urządzenia do gniazda w innym obwodzie niż ten, do którego podłączony jest odbiornik.
- Skonsultować się ze sprzedawcą lub doświadczonym technikiem radiowo-telewizyjnym w celu uzyskania pomocy.

Ochrona środowiska

Zużyty sprzęt elektroniczny oznakowany zgodnie z dyrektywą Unii Europejskiej, nie może być umieszczany łącznie z innymi odpadami komunalnymi. Podlega on selektywnej zbiórce i recyklingowi w wyznaczonych punktach. Zapewniając jego prawidłowe usuwanie, zapobiegasz potencjalnym, negatywnym konsekwencjom dla środowiska naturalnego i zdrowia ludzkiego. System zbierania zużytego sprzętu zgodny jest z lokalnie obowiązującymi przepisami ochrony środowiska dotyczącymi usuwania odpadów. Szczegółowe informacje na ten temat można uzyskać w urzędzie miejskim, zakładzie oczyszczania lub sklepie, w którym produkt został zakupiony.



 Produkt spełnia wymagania dyrektywy tzw. Nowego Podejścia Unii Europejskiej (UE), dotyczących zagadnień związanych z bezpieczeństwem użytkowania, ochroną zdrowia i ochroną środowiska, określających zagrożenia, które powinny zostać wykryte i wyeliminowane.

Urządzenie zostało zatwierdzone do użytku w krajach UE i dlatego posiada oznaczenie **CE**. Cała niezbędna dokumentacja jest dostępna na stronie internetowej: www.obroza-elektryczna.pl Zmiany parametrów technicznych, funkcji i błędy w druku są zastrzeżone.

Serwis i dystrybucja

Reedog s.r.o

Sedmidomky 459/8

101 00 Praga 10

Czechy

Tel: +48 579 061 399

E-mail: info@obroza-elektryczna.pl