



# Užívateľská príručka SK

Séria 700  
malé S, stredné M, veľké L

## Vaše Staywell dverka

Malé S



Stredné

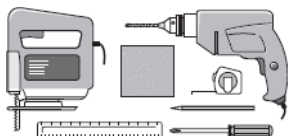
M



Veľké

L





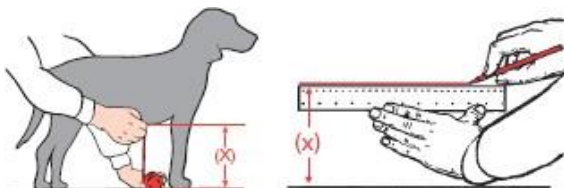
Budete potrebovať:

- Ceruzku
- Pravítko
- Pílku
- Vítačku
- Skrutkovač



- Meter
- Šmirgeľ
- Nožnice

## Príprava na inštaláciu dveriek



- A) Odmerajte psa/mačku po bruško
- B) Naznačte si výšku bruška na požadovaný povrch

## Rezanie otvoru



A) Drevo/PVC/uPVC/Kov

B) Tehlová stena

Veľkosť otvoru závisí od veľkosti dvierok, ktoré ste si zakúpili.

- otvor vytvorte pomocou priloženej makety

## Veľkosť otvoru jednotlivých dvierok:

**Malé:** 185mm x 158mm

**Stredné:** 281mm x 237mm

**Veľké:** 370mm x 314mm

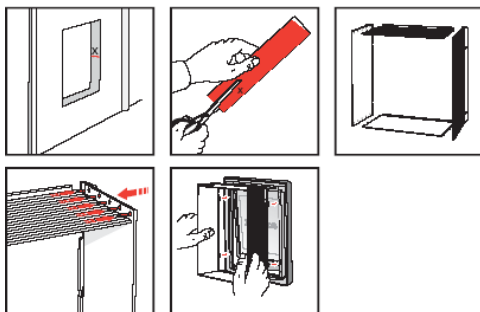
## Tunel

Možnosť pridať tunel



Pre S (malé) variáciu týchto dvierok je možné dokúpiť extra tunel do maximálnej hrúbky 50mm.

Nastrihajte tunel na potrebnú hrúbku na 4 časti. Vložte časti do otvoru a upevnite.



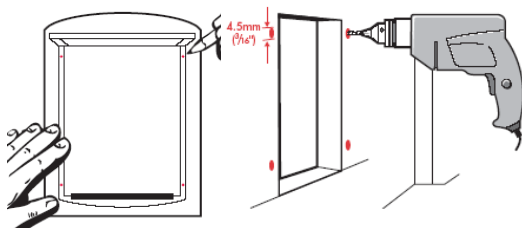
## Zakladanie dvierok

Ak používate extra tunel, mali by ste ho založiť v tejto fáze.

Priložte časť dvierok s flapom z vonkajšej strany domu do pripraveného otvoru (resp. miesta kam idete dvierka inštalovať). Naznačte si miesta upevnenia. Vytvárajte diery. Viď. Obr. 1 a obr. 2.

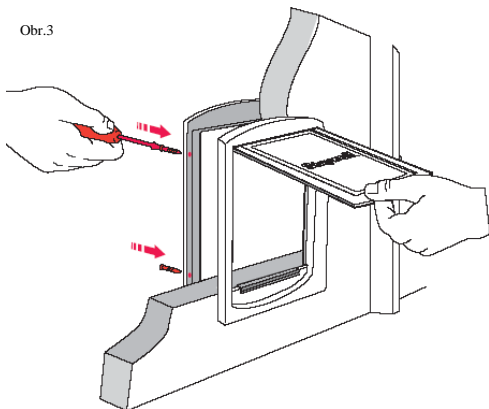
Obr.1

Obr.2



Vložte dvierka do otvoru a upevnite ich skrutkami. Obr.3.

Obr.3



## Tréning psa/mačky



Väčšina domácich miláčikov si na dvierka zvykne skoro ihneď, ale niekedy sa stáva, že je zvieratko z dvierok trochu nervózne. Postupovaním podľa nasledujúcich krokov pri predstavovaní dvierok môžete využiť ich potenciál naplno.

**Najdôležitejším pravidlom je, aby ste boli so zvieratkom trpezlivý.**

Neponáhľajte sa. Nechajte zvieratko, aby si samé uvedomilo, že môže dvierka použiť na prechod.

Netlačte zvieratko cez dvierka násilím, môže sa vyfakať.

Veľa majiteľov domácich miláčikov si zakúpi dvierka pri sťahovaní. Ak ste sa aj vy práve presťahovali, pred montážou dvierok sa uistite, že sa zvieratko cíti v novom prostredí príjemne.

Keď sú už dvierka nainštalované, nechajte flap na istý čas otvorený. Dvierka môžete zalepiť napr.

kreповou páskou o vrch povrchu kam boli nainštalované. Uistite sa však, že sa flap nemôže náhodou sám odlepiť a spadnúť. Snažte sa motivovať zvieratko, aby dvierka používalo.

Psy aj mačky sa dajú vycvičiť na používanie dvierok v rámci niekoľkých hodín. Učia sa pomocou opakovania, motivácie a pomocou hry. Prečo by dvierka nemohli byť súčasťou zábavnej hry s vaším miláčikom? Skúste napríklad hádzať cez dvere loptičku. Vždy psa či mačku pochváľte za správne použitie dvierok.

### Záručné lehoty

Záručná doba na dvierka je 3 roky od dátumu predaja. Záručný servis nezahŕňa škody spôsobené na výrobku z dôvodu nesprávneho používania výrobku, stratu, alebo poškodenia spôsobené zvieratkom.

Záruka sa ruší ak sa produkt opätovne predá.



## **Prohlášení o shodě, záruční a pozáruční servis**

Přístroj je povolen k použití v zemích EU, a proto je opatřen označením CE. Všechny požadované dokumenty jsou k dispozici na webových stránkách [www.elektricke-objky.sk](http://www.elektricke-objky.sk) Technické parametry, funkce a tiskové chyby se mohou změnit bez předchozího upozornění.

## **Servisní středisko a distribuce**

Reedog s.r.o.

Sedmidomky 459/8

101 00 Praha

Česká republika

Telefon: +421 322 601 057

E-mail: [info@elektricke-objky.sk](mailto:info@elektricke-objky.sk)