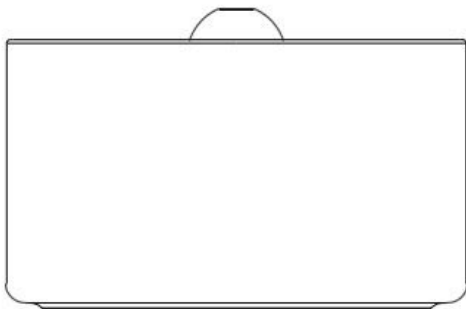


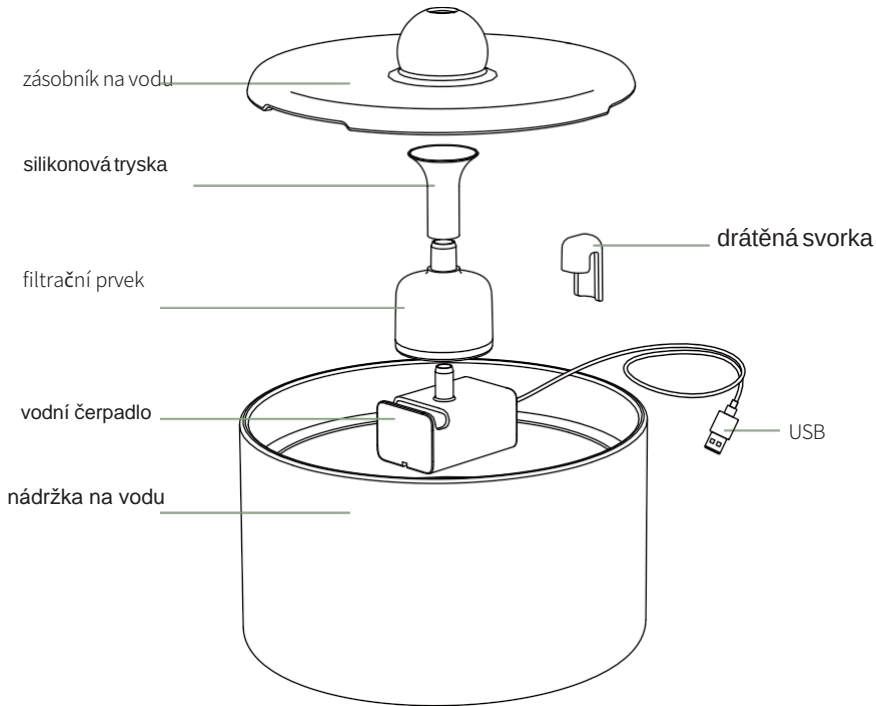
UŽIVATELSKÝ MANUÁL

Petwant W5 fontána pro domácí mazlíčky



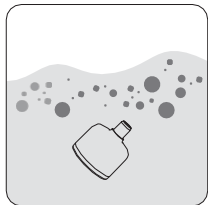
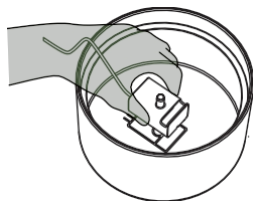
Před použitím tohoto výrobku si pečlivě přečtěte návod k obsluze.

Komponenty



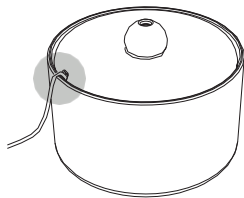
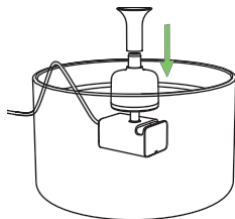
Sestavte čerpadlo

- ① Umístěte vodní čerpadlo do nádoby na vodu, Vyrovnajte vodní čerpadlo s polohou ikony na tlačítku a zatlačte na čerpadlo, aby bylo pevně uchyceno.

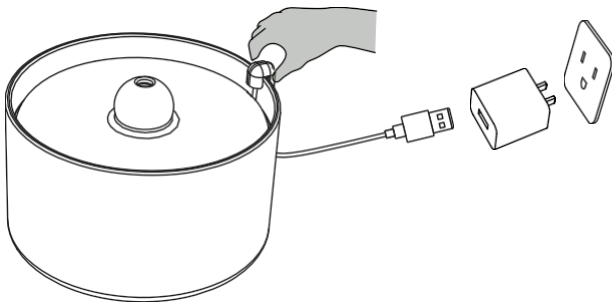


- ② Filtr je třeba opláchnout a namočit na 5 m i n u t do vody a poté jej nainstalovat.

- ③ Nasadte postupně namočený filtr a silikonovou trysku a připojte je k výstupu vodního čerpadla.



- ④ Napiňte nádrž vodou a upněte kabel čerpadla do otvoru v nádrži na vodu.



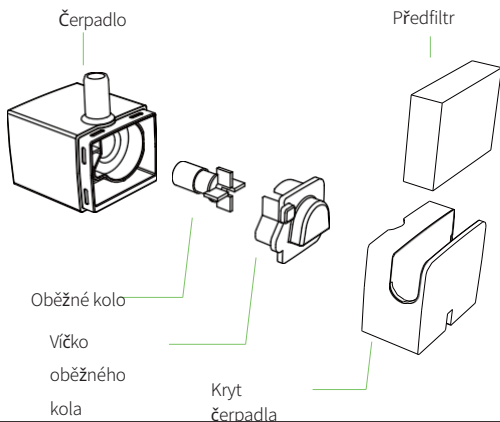
⑤ Připojte napájecí zdroj

Údržba fontány

- Před čištěním fontány vypněte napájení.
- Fontánu čistěte vodou nebo pěnou s neutrálním čisticím prostředkem.
- Pěnový filtr lze čistit pouze vodou. Čisticí prostředky nejsou povoleny.
- K čištění fontány není povoleno používat horkou vodu, benzín, alkohol nebo organická rozpouštědla.
- Lze mýt v myčce nádobí, ale bez čerpadla.

Údržba čerpadla

- ① Vyměňte předfiltr.
- ② Sejměte kryt čerpadla.
- ③ Sejměte víko oběžného kola.
- ④ Vyměňte oběžné kolo a vyčistěte díly mýdlem a teplou vodou.



Parametry

Název produktu	Vodní fontána pro domácí mazlíčky
Model výrobku	W5
Rozměr	193 mm*193 mm*126 mm
Materiál	ABS, Keramika
NW	Přibližně 1,8 kg
Kapacita	2.0L
Domácí zvířata Spotřebiče	Kočky a malí psi
Napájení	Kabel USB 5V1A
Jmenovitý výkon	1.5W

Upozornění

Než se pokusíte s tímto zařízením pracovat, přečtěte si pozorně všechny pokyny.

- Keramický materiál je křehký a při čištění nebo instalaci je třeba s ním zacházet opatrně.
- Pokud se zařízení nepoužívá, mělo by se vypnout napájení.
- Naplněná voda by neměla přesahovat hladinu vody v misce.
- Doporučuje se vyměňovat filtr každé 2-4 týdny.
- Nedovolte, aby hladina vody klesla pod úroveň čerpadla, jinak může dojít k jeho vyschnutí a vyhoření.
- Nadměrné nečistoty ve vodním čerpadle snižují rychlost pronikání vody.
doporučujeme čistit vodní čerpadlo každé dva týdny.
- Před údržbou nebo čištěním zařízení odpojte napájení.
- Přístroj se nesmí používat bez vody.

Řešení problémů

- Jak často je třeba filtr měnit ?

Filtr s dřevěným uhlím a pěnový filtr by se měly měnit každé 2 až 4 týdny v závislosti na počtu domácích mazlíčků, kteří fontánku používají. Pokud fontánku používá více domácích mazlíčků, zvyšuje se obsah slin a nečistot ve vodě, takže filtr je třeba měnit častěji.

- Proč nacházím ve fontáně svého domácího mazlíčka malé černé částičky?

Je běžné, že se z filtru uvolňuje zbytkový prach z dřevěného uhlí. Je to zcela normální a pro vašeho domácího mazlíčka to není nijak škodlivé. Abyste zabránili uvolňování prachu z dřevěného uhlí, před vložením do fontány filtr důkladně opláchněte pod tekoucí vodou.

- Jak často mám fontánu čistit?

Fontánu je třeba čistit alespoň jednou za dva týdny. Pokud žijete v oblasti s tvrdou vodou, čistěte ji jednou týdně.

- Proč je ve vodě tolik bublinek ?

když hladina vody klesne pod úroveň čerpadla, čerpadlo nasává vzduch a vytváří bubliny.

Přístroj byl schválen pro použití v zemích EU a je proto opatřen značkou CE. Veškerá potřebná dokumentace je k dispozici na webových stránkách: www.elektro-objky.cz Změny technických parametrů, vlastností a tiskové chyby vyhrazeny.

Servisní středisko a distribuce
Reedog, s.r.o.
Sedmidomky 459/8
101 00 Praha 10
Tel: +420 216 216 106
Email: info@elektro-objky.cz