

# REEDOG TC - 012

ULTRAZVUKOVÝ VÝCVIKOVÝ OBOJEK PRO PSY



Přečtěte si prosím pozorně uživatelskou příručku před prvním použitím a uschovejte ji na bezpečném místě

## PODMÍNKY POUŽITÍ

---

- Není vhodné pro agresivní psy.
- Vhodné pro psy starší 6 měsíců.
- Doba nošení obojku by neměla přesáhnout 12 hodin denně a obojek by měl být kontrolován každé 1-2 hodiny. Kontrolujte kůži v oblasti dotyku obojku.
- Dlouhá srst kolem hrdla psa může být zkrácena, ale nedoporučuje se zcela oholit.
- Nedotýkejte se elektrod během impulsu.
- Výcvikový obojek není hračka, udržujte obojek mimo dosah dětí.
- Před použitím obojku se prosím ujistěte, že je váš pes zdravý. Pokud si nejste jisti toto, prosím, poradte se se svým veterinářem.
- Sundejte pejskovi obojek před zahájením společné hry, obojek by se mohl falešně spustit
- Pokud se na místě kontaktních bodů objeví vyrážka nebo bolest, přestaňte prosím produkt používat, dokud se pokožka nezahojí.
- Je zakázáno používat tento výrobek jako obojek na vodítka pro domácího mazlíčka.

## OBSAH BALENÍ

---



①



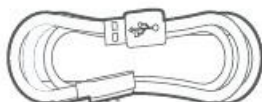
②



③



④



⑤

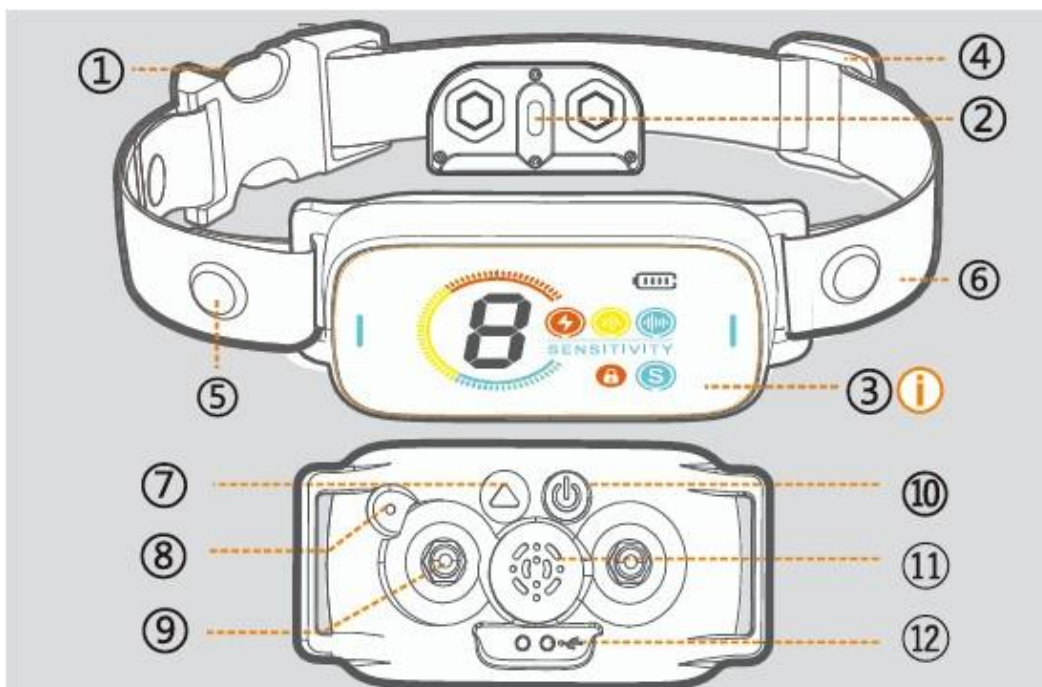


⑥

1. Protištěkáci obojek TC-012
2. Uživatelský manuál
3. Krátké a dlouhé elektrody
4. Silikonové kryty na elektrody
5. Magnetický nabíjecí kabel
6. Testovací jednotka (výbojka)

## POPIS PRODUKTU

---



1. Plastová přezka
2. Testovací jednotka
3. Barevný displej
4. Posuvná přezka
5. Nýt
6. Nastavitelný popruh obojku
7. Tlačítko Nastavení
8. Zvukový senzor
9. Elektrody
10. Tlačítko zapnutí ON / OFF
11. Ultrazvukový vysílač
12. Magnetické nabíjecí body



Power Display – Zobrazení napájení

Online Reminderlight – Kontrolka připomenutí

Pause Sign – Znak pauzy

Sensitivity / E-Shock /Vibration / Ultrasonic level – Úroveň citlivosti/impulsu/vibrace/ultrazvuku

Vibration Symbol – Symbol vibrace

Sensitivity Symbol – Symbol citlivosti

E-Shock Symbol – Symbol impulsu

Ultrasonic Symbol – Symbol ultrazvuku

## Tréninkové funkce



- Protištekací funkce – spouští se díky zvukovému senzoru
- Tréninkový režim ultrazvuku
- Tréninkový režim vibrace
- Tréninkový režim impulsu
- 7 úrovní citlivosti

Reedog TC-012 má **7 úrovní citlivosti** a **zvukovým senzorem** spuštění.

Obojek má 3 tréninkové režimy - **ultrazvuk, vibrace a elektrostatický impuls**. Nabízí **3 úrovně ultrazvuku** a **7 úrovní vibrace** a **7 úrovní elektrostatického impulsu**.

Výchozí nastavení úrovně elektrostatického impulsu je úroveň 3.

Výchozí nastavení úrovně vibrace je úroveň 6.

Výchozí nastavení úrovně citlivosti je úroveň 5.

3 frekvenční body ultrazvuku: a) 25 K b) 24/26k c) 24/25/26k

**Ochranný režim:** Obojek se spustí 5krát za sebou, poté pauza na 60 sekund.

**Jiné zvuky štěkání psa nebo jiný okolní hluk mohou spustit obojek.**

Pokud dojde k falešnému spuštění, upravte správné nastavení citlivosti.

## Uživatelské funkce

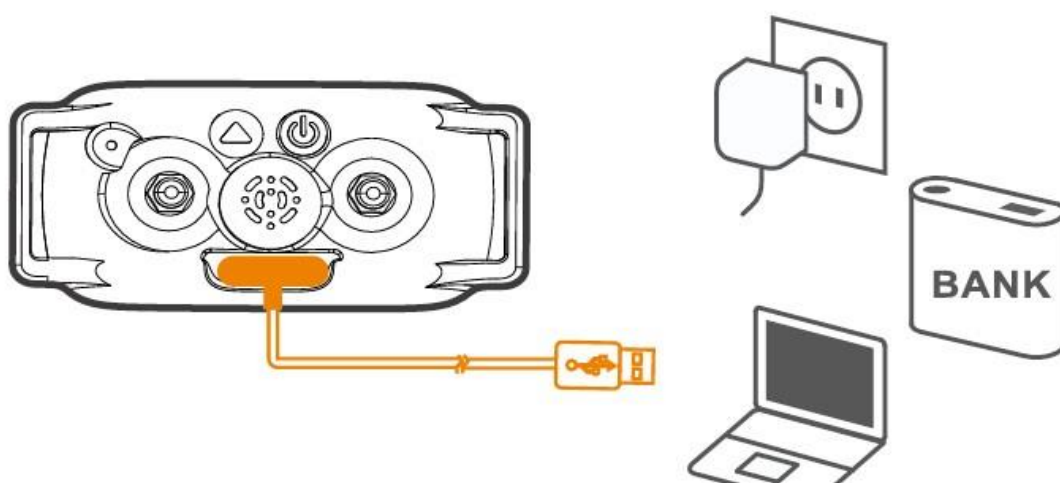


- Velký LCD displej
- Magnetické nabíjení
- Prachu a voděodolný (IP67)
- Testovací výbojka
- Dlouhé a krátké elektrody
- Vydrží v provozu až 10 dní

## TEST OBOJKU

Upozornění: Před použitím obojek nabijte.

1. Nepoužívejte nabíječku s výstupním napětím překračujícím 5V.
2. Je nutno používat magnetický nabíjecí kabel přiložený v balení, jiné magnetické kabely nemusí s tímto produktem fungovat.
3. Produkt má zpětnou kontrolu nabíjení 20V přepětovou ochranu. Ve stavu přepětí se produkt přestane nabíjet a nedojde k jeho poškození.



## Stav baterie

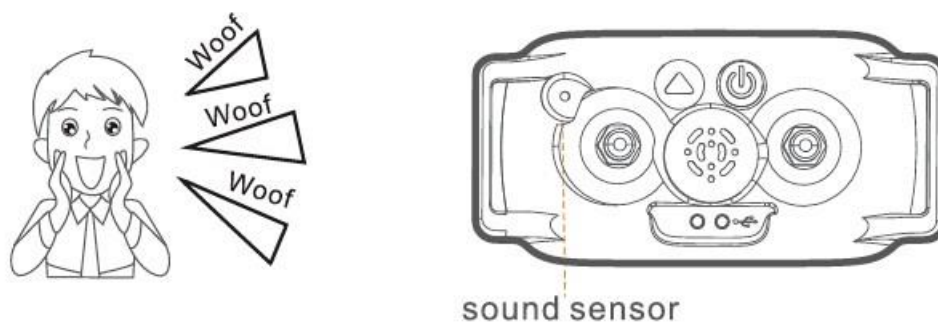
Nabíjení: Ikona baterie postupně problikává tam a zpět. Po 60 sekundách nečinnosti se obrazovka vypne.

Plně nabito: Statické plné zobrazení ikony baterie a písmena "F". Po 60 sekundách nečinnosti se obrazovka vypne a každých 10 sekund se zobrazí připomenutí.

Upozornění na slabou baterie: Bliká ikona baterie a písmena "L" , displej se automaticky vypne po blikání po dobu 10 sekund.



Fouknutím do zvukového senzoru nebo napodobením psího štěkotu spustíte produkt a je proveden test funkcí.



5krát zaštěkejte na zvukový senzor, abyste otestovali, zda jsou všechny funkce v pořádku.

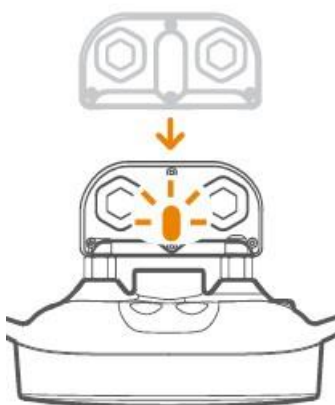
Poté, co je produkt spuštěn, provede ultrazvukový, vibrační a elektrostatický výstup, což znamená, že zařízení funguje správně (zkontrolujte ikonu obrazovky pro potvrzení provedení ultrazvuku, lidské ucho ultrazvuk neslyší)

### **Prostřednictvím nastavení režimu vyberte režim ultrazvuk, vibrace, elektrostatický impuls.**

Funkci elektrostatického impulsu je třeba otestovat pomocí testovací jednotky (výbojky). Pokud elektrostatický impuls pracuje správně, testovací jednotka se rozsvítí a čím vyšší je elektrostatický impuls, tím je světlo jasnější.

Poznámka: Šestihřanný otvor na testovací lampě lze použít k upevnění nebo uvolnění kontaktní sondy ke kontaktnímu bodu.

Při testování funkce elektrostatického impulsu upevněte nástroj testovací jednotky na kontakty.



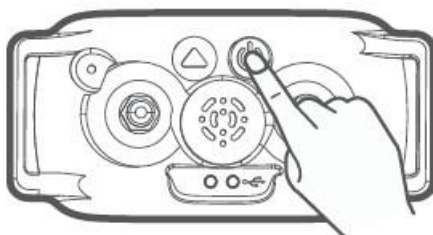


## PROVOZ A NASTAVENÍ

---

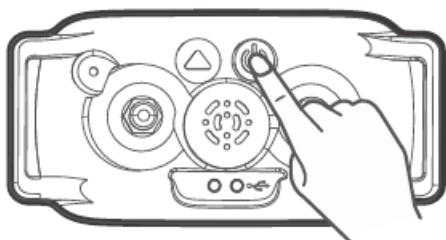
### 1. Zapnutí

Po dobu 2 sekund držte tlačítko zapnutí a vypnutí ON/OFF



### 2. Nastavení funkcí

A: V pohotovostním režimu klikněte na tlačítko zapnuto/vypnuto ON/OFF, aby se obrazovka rozsvítila. Poté krátkým stisknutím tlačítka ON/OFF vyberte funkci, kterou chcete nastavit.



B: Když vnější kroužky ikony elektrostatického impulsu / vibrací / ultrazvuku / citlivosti krátce blikají, stisknutím Tlačítka nastavení upravíte úroveň funkce.



Bliká ikona elektrostatického impulsu – můžete upravit úroveň impulsu.

Krátkým stisknutím tlačítka Nastavení upravíte úroveň impulsu od 0 do 7. Úroveň 0 znamená, že je funkce vypnuta.



Bliká ikona vibrace - můžete upravit úroveň vibrace.

Krátkým stisknutím tlačítka Nastavení upravíte úroveň vibrace od 0 do 7. Úroveň 0 znamená, že je funkce vypnuta.



Bliká ikona ultrazvuku - můžete vybrat typ ultrazvuku.

Krátkým stisknutím tlačítka Nastavení vyberete typ ultrazvuku od 1 do 3. Úroveň 0 znamená, že je funkce vypnuta.



Blikají vnější kroužky ikony citlivosti - můžete nastavit úroveň citlivosti.

Krátkým stisknutím tlačítka Nastavení upravíte úroveň citlivosti od 0 do 7. Úroveň 7 je nejvyšší, úroveň 1 je nejnižší, úroveň 0 znamená, že je funkce vypnuta.

\* Když krátce stisknete tlačítko Nastavení, proběhne krátká vibrace, která označuje změnu parametrů.



**Ochranný režim:** Když se obojek spustí 5krát za sebou, vejde do ochranného režimu a na 1 minutu se zastaví. Stiskněte tlačítko zapnutí / vypnutí ON/OFF pokud chcete tuto minutovou pauzu přerušit.

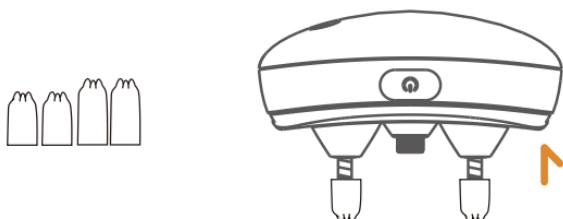
## SESTAVENÍ OBOJKU

1. Vyberte si správné elektrody (kontaktní body) – krátké nebo dlouhé – a kroužením je nasadte.



\* Krátké kontaktní body jsou na obojeku již instalovány. Pokud potřebujete dlouhé kontaktní body, vyměňte je.

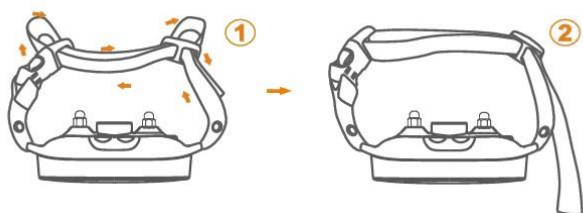
### 3. Nainstalujte na elektrody silikonové kryty na ochranu kůže



Vodivý silikonový ochranný kryt může účinně zabránit riziku fyzické újmy při kontaktu s kůží psa.



#### 4. Nasazení obojku



Nastavte délku obojku, která se hodí ke krku psa.



Nasadte obojek kolem psí krku pohodlným způsobem. Zkontrolujte, aby byl obojek umístěn správně na hlasivky psa. Obojek musí držet pevně, ale zároveň se Vám musí vlézt mezi oboj a krk psa váš prst.

Aby byla zaručena bezpečná a správná účinnost obojku, musí být správně nasazen. Každý elektronický obojek musí těsně přiléhat ke kůži. Elektrody musí přiléhat až ke kůži pod srstí, ale nesmí škrtil. Pokud je obojek příliš volný, stimulace nebude fungovat správně, neboť nedochází ke správnému kontaktu elektrod s kůží zvířete. Pokud pes nereaguje na stimulaci, vždy zkontrolujte, zda elektrody těsně přiléhají ke kůži. Během tréninku nebo při běhu může příliš volný obojek způsobit podráždění kůže na krku zvířete. Správně přiléhavý obojek pomůže zabránit výskytu podráždění. Správná přiléhavost obojku je důležitá. Musí být nasazen tak, aby psa neškrtil a aby mohl dýchat normálně. Obojek nikdy nesmí bránit zvířeti v dýchání. Přijímací obojek musí být umístěn správně ve středu krku zvířete.

Pro zajištění maximálního efektu a bezpečnosti Vašeho psa, kontrolujte umístění obojku, jeho dostatečné utážení a správné umístění elektrod. Kontrolujte také kůži v místech dotyku elektrod, zda se zde nevyskytuje vyrážka či podráždění. V takovém případě obojek nasazujte na kratší časové úseky, popřípadě se poraďte se svým veterinářem. Obojek by neměl být nošen nepřetržitě déle než 12 hodin (jedná se o doporučení pro všechny obojky, i ty neelektrické).

Model produktu: TC-012

Pracovní napětí: 3,7 V

Kapacita baterie: 300 mAh

Vstupní napětí: DC/5V 1A

Stupeň voděodolnosti: IP67

Provozní teplota: -10 až +50 stupňů Celsia

Uchovávejte v teplotě: - 20 až + 60 stupňů Celsia

Velikost: 7,6 cm x 3,7 cm x 3 cm

Hmotnost: 56 g

Přístroj byl schválen pro použití v zemích EU a je proto opatřen značkou CE.  
Veškerá potřebná dokumentace je k dispozici na webových stránkách:  
[www.elektro-obojky.cz](http://www.elektro-obojky.cz)

Změny technických parametrů, vlastností a tiskové chyby vyhrazeny.

### **Servisní středisko a distribuce**

Reedog, s.r.o.

Sedmidomky 459/8

101 00 Praha 10

Tel: +420 216 216 106

Email: [info@elektro-obojky.cz](mailto:info@elektro-obojky.cz)

