

Trinkbrunnen für Haustiere

Bevor wir beginnen: Pflegehinweise

Um Ihr Haustier kontinuierlich mit frischem und sauberem Wasser zu versorgen, beachten Sie bitte diese drei einfachen Schritte:

Füllen Sie häufig nach.

Halten Sie den Wasserstand aufrecht. Die Pumpe ist so konzipiert, dass sie funktioniert in mindestens 2,5 cm tiefem Wasser. Wenn die Pumpe trocken läuft, kann es zu Fehlfunktionen kommen.

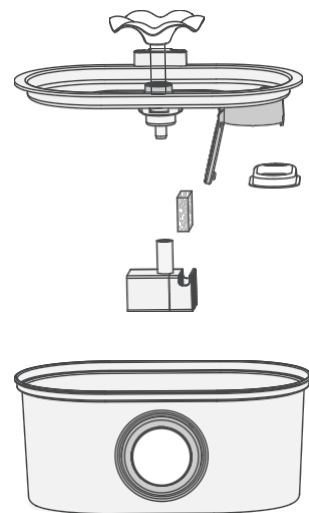
Reinigen Sie Ihre Pumpe und Ihren Brunnen.

Nehmen Sie Ihre Pumpe und Ihren Brunnen auseinander, um sie mit Seife und Wasser zu reinigen. Achten Sie darauf, dass keine Seife in die Filter gelangt, da diese sich nicht ausspülen lässt.

Ersetzen Sie Ihre Filter.

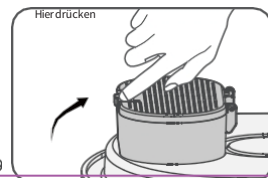
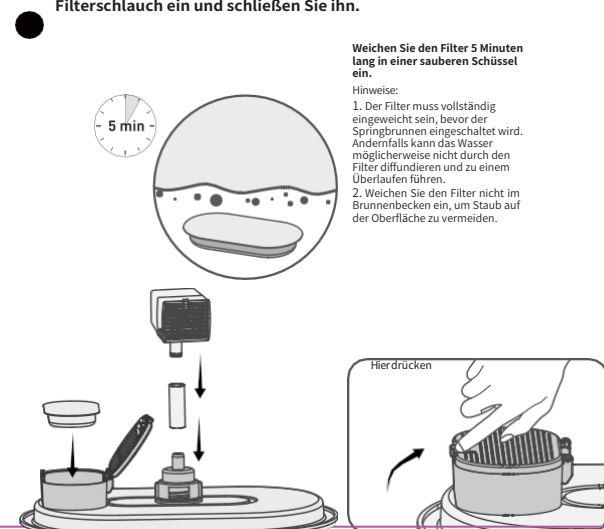
Ersetzen Sie den Kohlefilter alle vier Wochen, wenn Sie Ihren Brunnen reinigen.
Ersetzen Sie den Schaumstofffilter alle zwei Monate.

Was Sie haben:

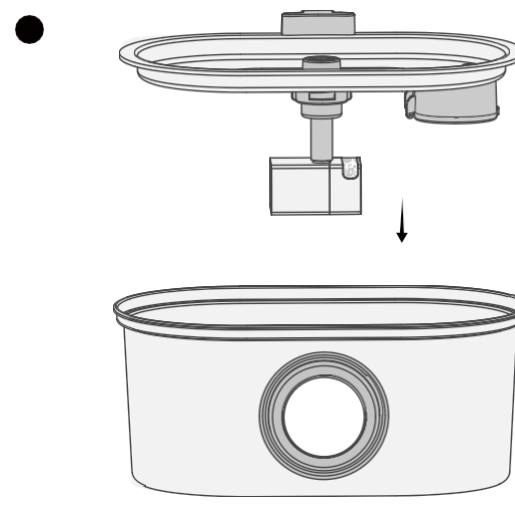


Aufbauanleitung

Installieren Sie zuerst die Pumpenhalterung und setzen Sie dann die Pumpe in den Schwamm ein. Setzen Sie den Aktivkohlefilter in den Filterschlauch ein und schließen Sie ihn.

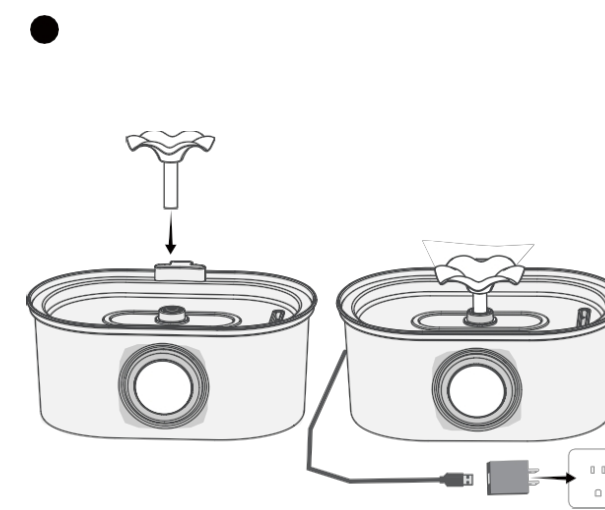


Setzen Sie die Abdeckung wieder auf.



Setzen Sie die Abdeckung wieder auf, um eine Abdichtung zu bilden.

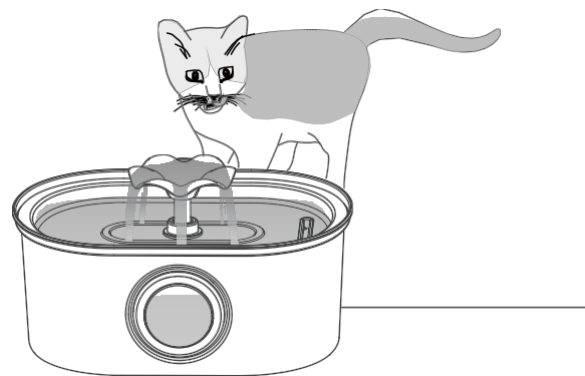
Setzen Sie die Blume ein.



Setzen Sie die Blume ein.

Schließen Sie das Netzteil an.

Gebrauchsanweisung



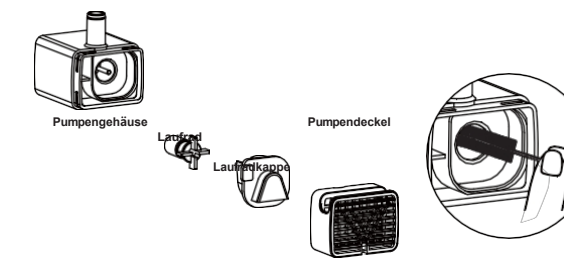
Stellen Sie den Brunnen dort auf, wo Ihr Haustier ihn nutzen wird. Füllen Sie die Schale mit Wasser und lassen Sie dabei einen Zentimeter Platz zwischen Wasser und Rand. Vergewissern Sie sich, dass Ihre Hände, das Kabel und der Netzadapter trocken sind, und schließen Sie den Brunnen dann an eine Steckdose an.

Sorgen Sie für Gesundheit und Zufriedenheit!

Reinigung der Wasserpumpe

Um sicherzustellen, dass die Wasserpumpe weiterhin normal funktioniert und ihre Lebensdauer erhalten bleibt, muss sie regelmäßig gereinigt werden.

1. Entfernen Sie die Pumpenabdeckung.
2. Entfernen Sie die Impellerabdeckung.
3. Entfernen Sie das Laufrad.
4. Reinigen Sie das Innere der Wasserpumpe und das Laufrad mit der Bürste.



1. Schalten Sie das Gerät aus Sicherheitsgründen aus und trennen Sie es vom Stromnetz, wenn es nicht verwendet wird.

2. Dieses Produkt ist nur für den Gebrauch in Innenräumen bestimmt.
3. Das Netzteil und der Netzstecker dürfen während der Reinigung nicht mit Wasser in Berührung kommen.
4. Dieses Produkt darf nicht ohne Wasser betrieben werden.
5. Trennen Sie das Gerät vor Wartungs- und Reinigungsarbeiten vom Stromnetz.

Konformitätserklärung, Garantie und Nachgarantieservice

Das Gerät ist für die Verwendung in EU-Ländern zugelassen und trägt daher die CE-Kennzeichnung. Alle erforderlichen Unterlagen sind auf der Website www.elektro-halsbander.de verfügbar. Änderungen der technischen Parameter, Merkmale und Druckfehler sind vorbehalten.

Servicezentrum und Vertrieb

Reedog s.r.o.
Sedmidomky 459/8
101 00 Prag
Tschechische Republik
Telefon: +49 176 34 433 212
E-Mail: info@elektro-halsbander.de