

reedog

Petwant PWS-165



Poidło

Zanim zaczniemy: Instrukcje dotyczące pielęgnacji

Aby zapewnić swojemu pupilowi świeżą i czystą wodę na stałe, pamiętaj o tych trzech prostych czynnościach:

Częste uzupełnianie.

Utrzymuj poziom wody. Pompa została zaprojektowana do pracy w wodzie o głębokości co najmniej jednego cala. Jeśli pompa wyschnie, może wystąpić awaria.

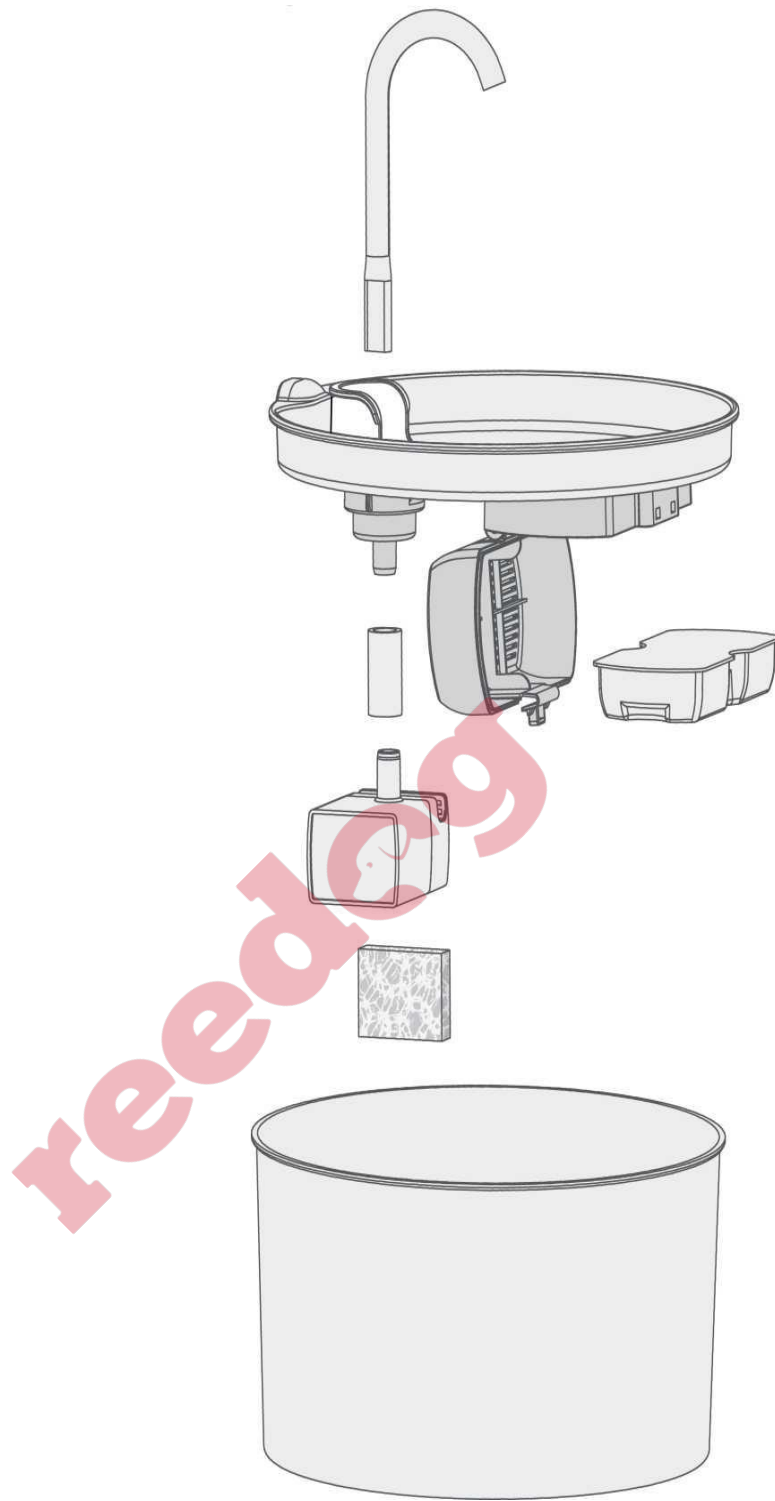
Wyczyść pompę i fontannę.

Take your pump and fountain apart to clean with soap and water every two to four weeks. Be careful not to get soap in the filters, as it will not rinse out.

Replace your filters.

Wymień filtr węglowy co cztery tygodnie podczas czyszczenia fontanny.
Wymień filtr piankowy co dwa miesiące.

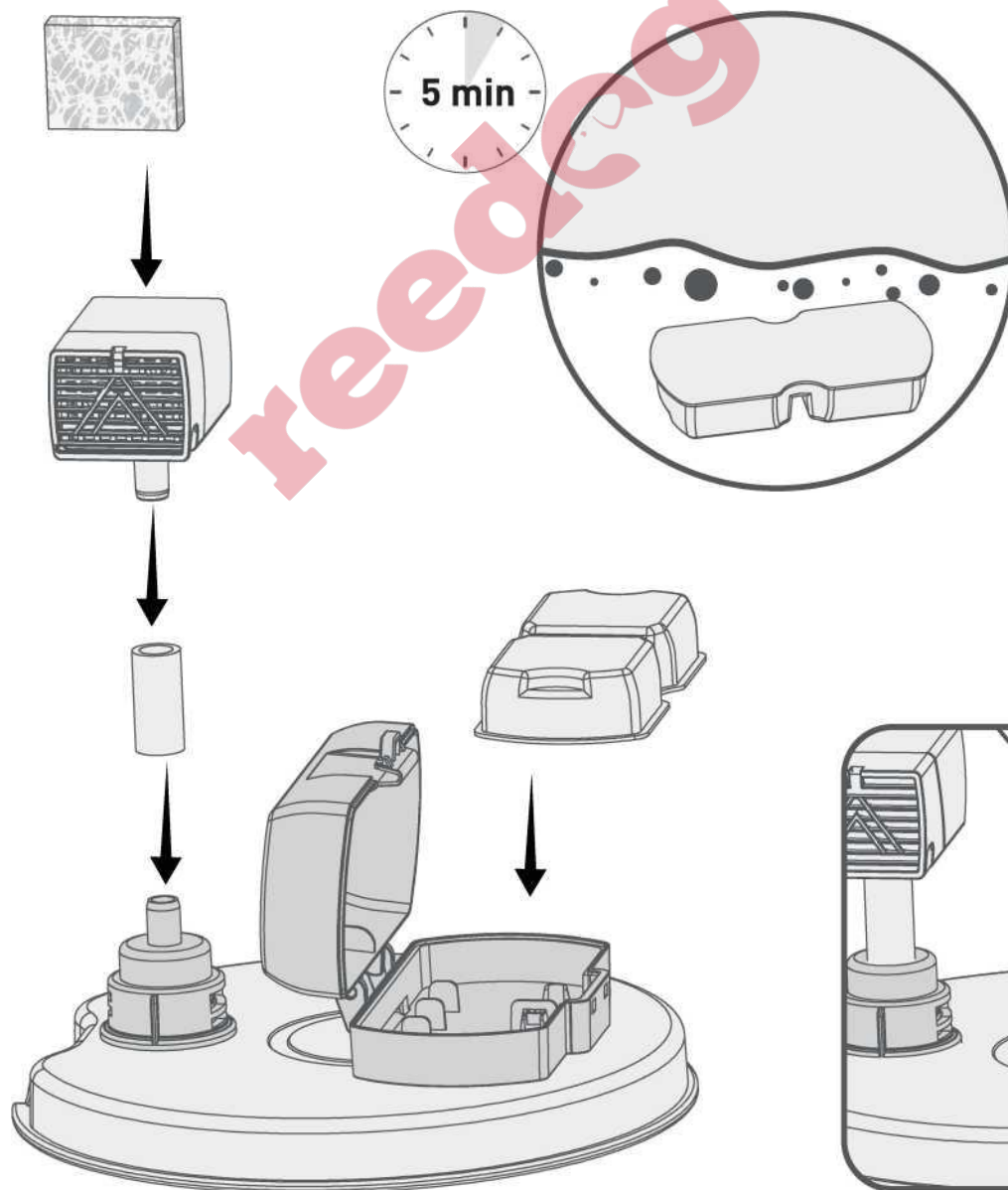
To, co masz:



Instrukcje konfiguracji

Namocz filtr w czystej

- 1** Najpierw zamontuj uchwyt pompy, a potem włóż pompę do gąbki. Włóż filtr z węglem aktywnym do węża filtra i zamknij go.



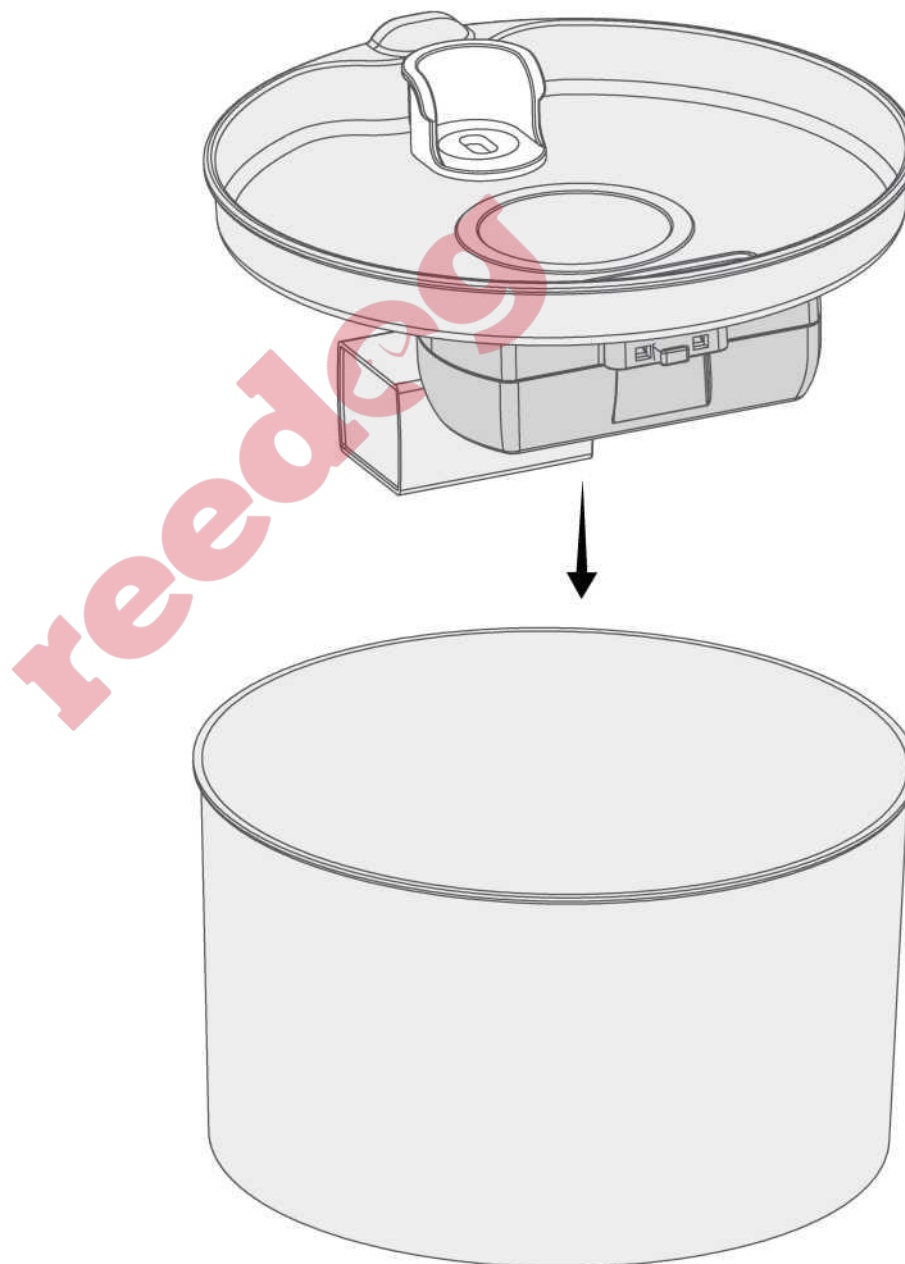
misce na 5 minut.

Uwagi:

1. Filtr musi być całkowicie przemoczony przed włączeniem fontanny; W przeciwnym razie woda może nie przenikać przez filtr i powodować przepełnienie.
2. Nie mocz filtra w zbiorniku fontannym, aby uniknąć kurzu na powierzchni.

Naciśnij tu

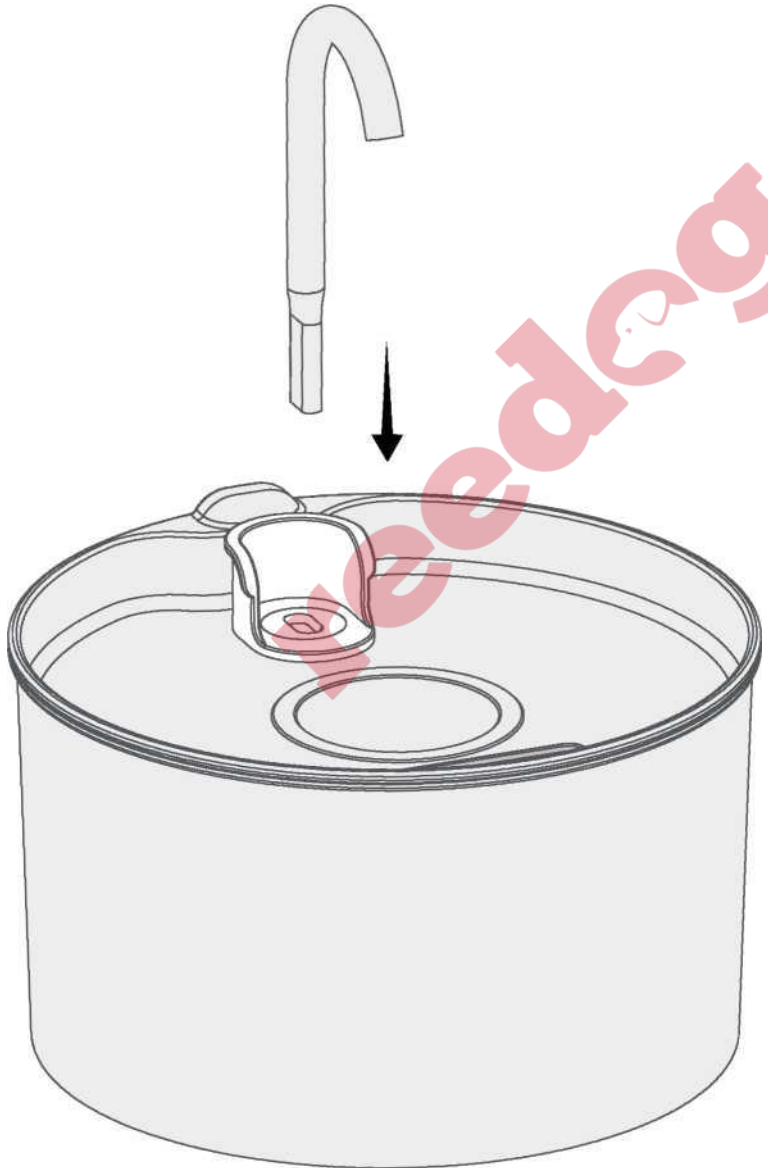
2 Otwórz pokrywę i odłóż ją z powrotem.



Złóż pokrywę, aby utworzyć uszczelnienie. Uwaga: Upewnij się, że pompa jest mocno zamocowana w zbiorniku.

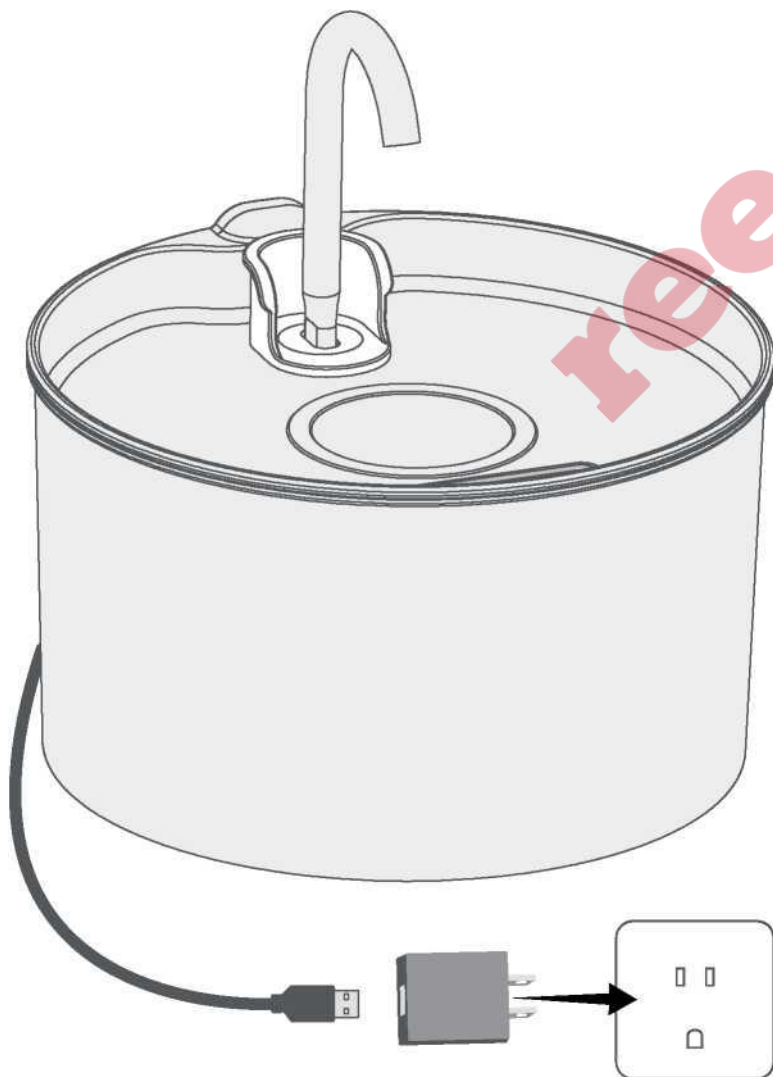
3

Zamontuj kranik.



Zamontuj kranik.

www.obroza-elektryczna.pl
www.reedog.pl

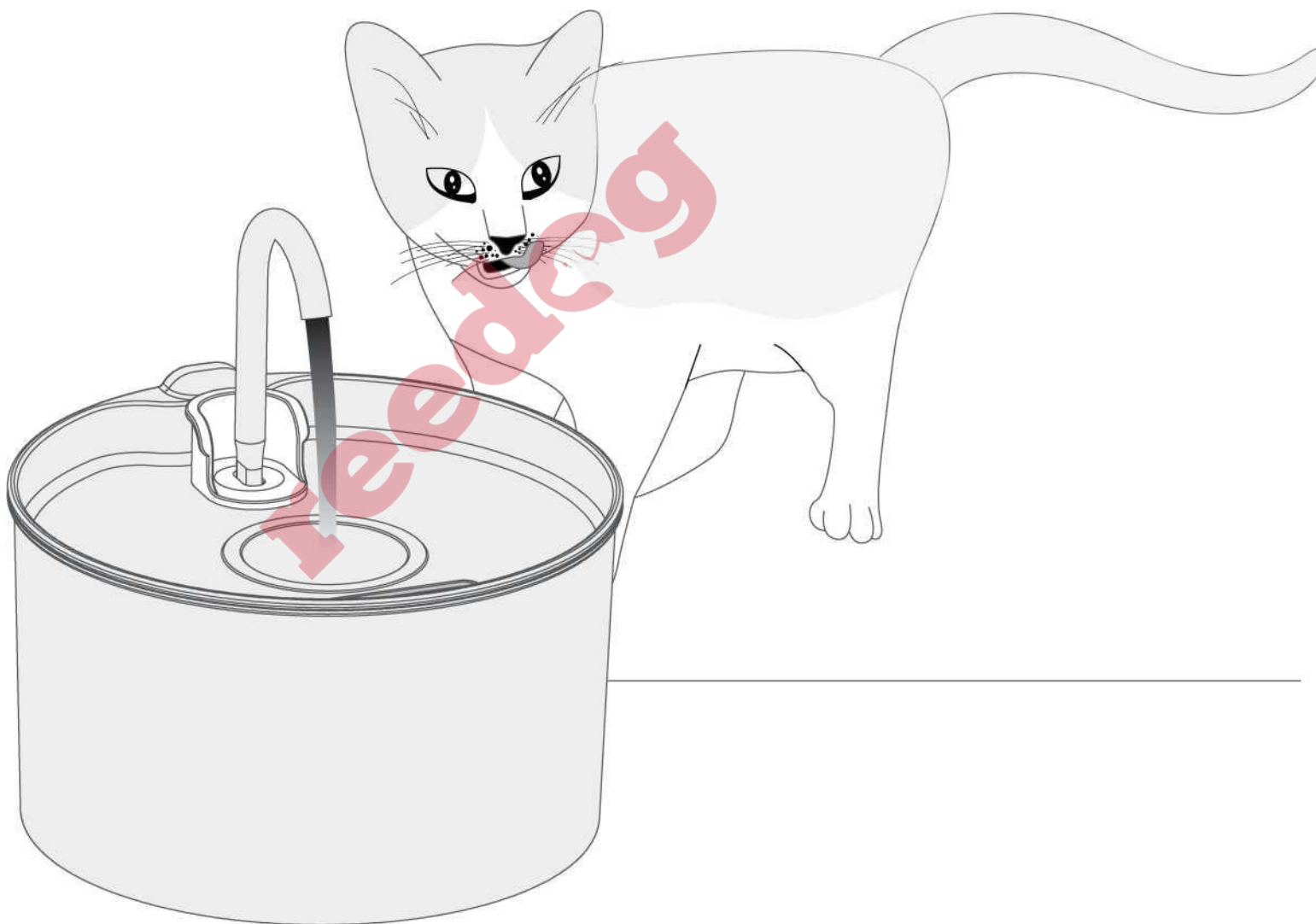


reedog

Podłącz adapter zasilający.

www.obroza-elektryczna.pl
www.reedog.pl

Instrukcje dotyczące użycia



Umieść poidło tam, gdzie Twój pupil będzie z niego korzystał. Napełnij miskę wodą, zostawiając pół cala przestrzeni między wodą a krawędzią. Upewnij się, że masz suche ręce, kabel i zasilacz, a potem podłącz fontannę do gniazdka.

Czyszczenie pompy

Aby zapewnić normalną pracę pompy wodnej i utrzymanie jej żywotności, należy ją regularnie czyścić.

1. Zdejmij pokrywę pompy.
2. Zdejmij nasadkę wirnika.
3. Zdejmij wirnik.
4. Wyczyść wnętrze pompy wodnej i wirnika szczotką.



Uwagi

1. Pamiętaj, aby wyłączyć i odłączyć zasilanie dla bezpieczeństwa, gdy urządzenie nie jest używane.
2. Ten produkt jest przeznaczony wyłącznie do użytku wewnętrznego.
3. Zasilacz i wtyczka przewodu nie mogą być zalane podczas czyszczenia.
4. Ten produkt nie może działać bez wody.
5. Proszę odłączyć zasilanie przed konserwacją i czyszczeniem maszyny.

Urządzenie zostało zatwierdzone do użytku w krajach UE i dlatego posiada oznaczenie **CE**. Cała niezbędna dokumentacja jest dostępna na stronie internetowej: www.obroza-elektryczna.pl Zmiany parametrów technicznych, funkcji i błędy w druku są zastrzeżone.

Serwis i dystrybucja

Reedog s.r.o
Sedmidomky 459/8
101 00 Praga 10
Czechy
Tel: +48 443 444 443

reedog