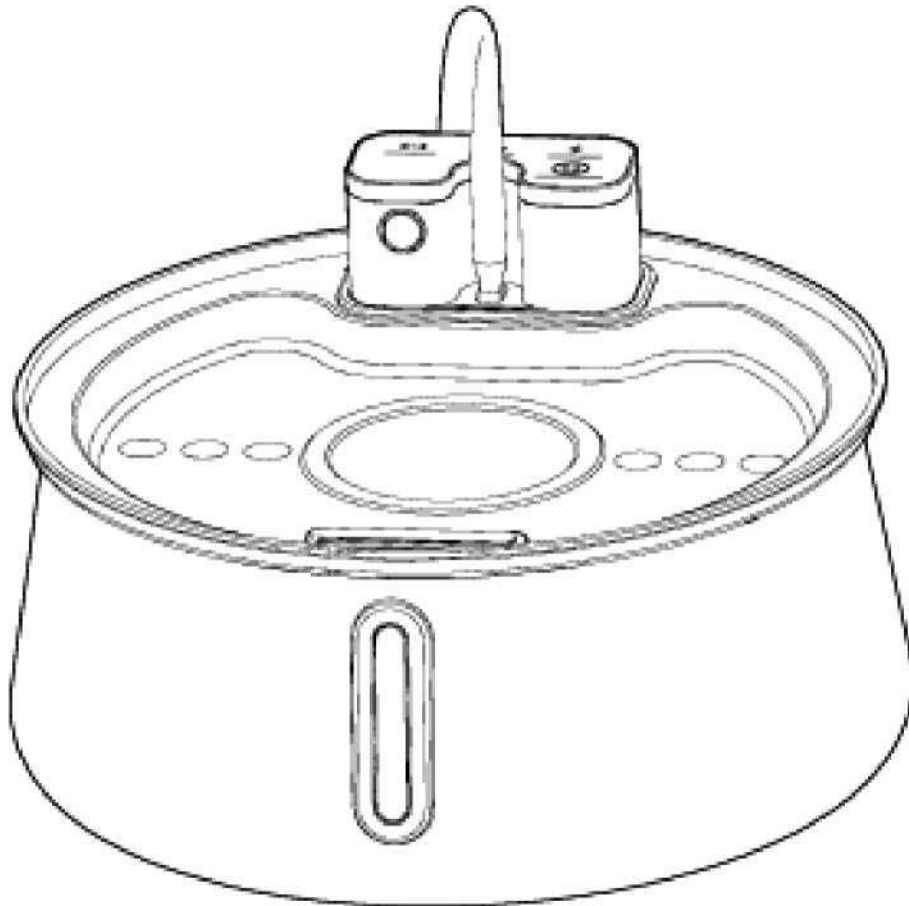


reedog

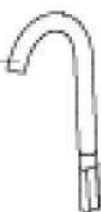
PWL-012



Instrukcja obsługi

Przeгляд

Kranik



Czujnik podczerwieni



Port zasilania

Tacka



Katridż filtru



Filtr



Rurka przepływu



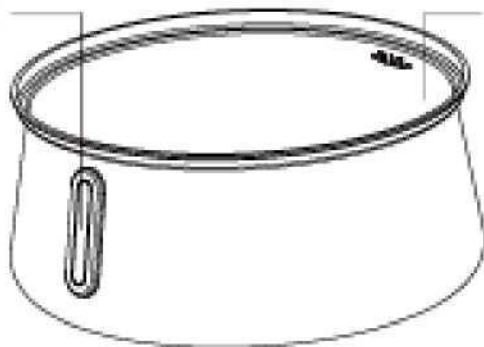
Pompa



Filtr gąbkowy



Przezroczyste okienko



Zbiornik na wodę

Instalacja

Krok 1 Włóż filtr do obudowy i zamknij



Namocz filtr w czystej misce przez 5 minut.

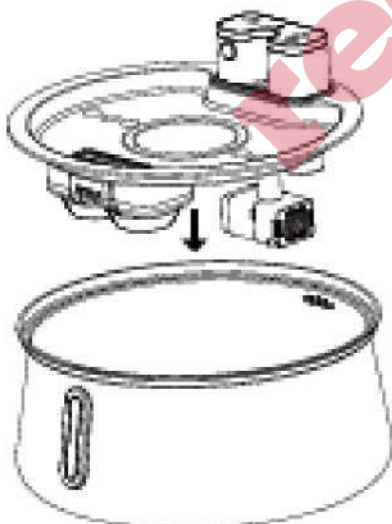
Uwagi:-

1. Filtr musi być całkowicie namoczony, zanim włączysz poidło; w przeciwnym razie woda może nie przesiąkać przez filtr i spowodować przepełnienie.

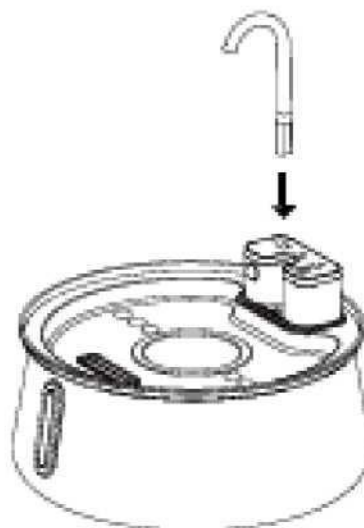
2. Nie namaczaj filtra w zbiorniku poidła, aby uniknąć osiadania kurzu na powierzchni.



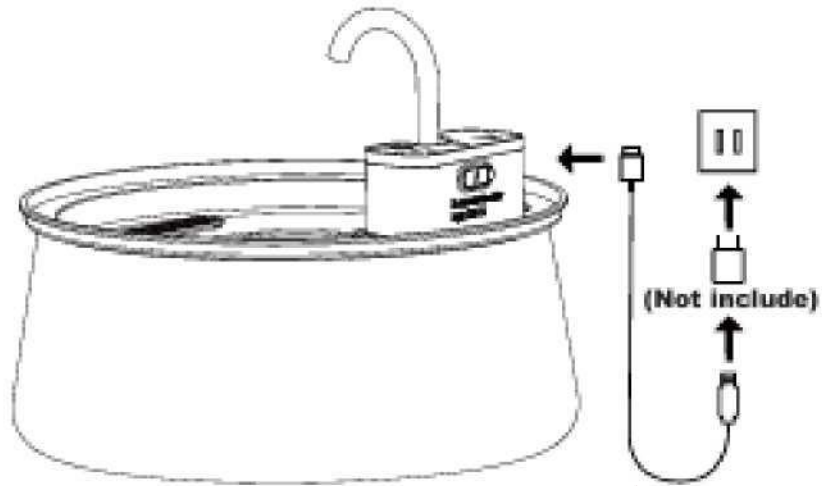
Krok 2 Zainstaluj pompę i port zasilania



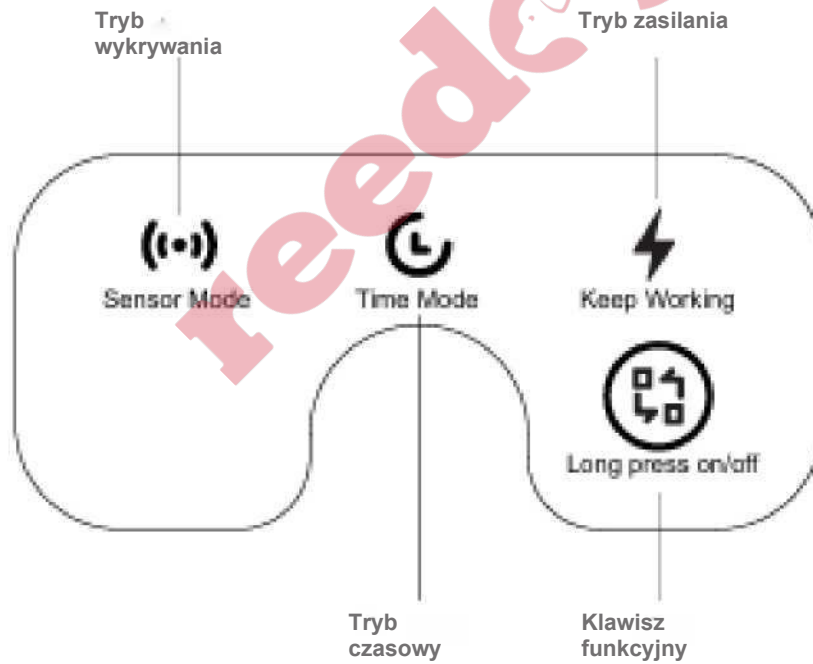
Krok 3 Zainstaluj kranik




Krok 4 Podłącz zasilanie



Funkcje



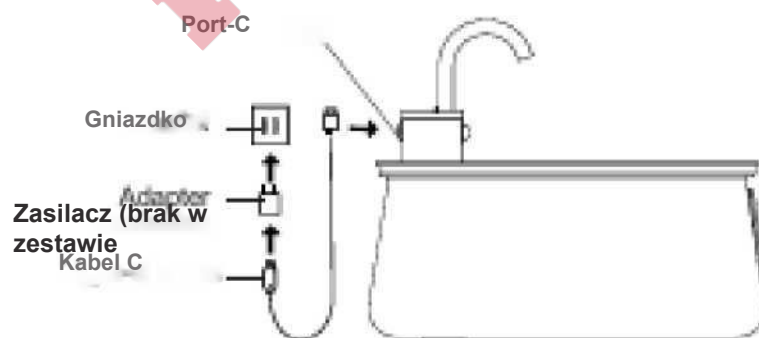
| | |
|--|--|
|  <p>Długie naciśnięcie włącza/wyłącza</p> | <p>Włącz produkt – wejdzie on w tryb wykrywania, a wskaźnik trybu wykrywania zaświeci się. Uwaga: Krótkie naciśnięcie przycisku przełącza między trybem wykrywania a trybem czasowym</p> |
|  <p>Tryb czujnika</p> | <p>Gdy zwierzę podejdzie do urządzenia, zostanie wykryte i woda zacznie wypływać. Wskaźnik trybu wykrywania pozostanie włączony</p> |
|  <p>Tryb czasowy</p> | <p>Przy zasilaniu z baterii urządzenie działa w trybie przerywanym, tzn. woda wypływa przez 15 sekund co 15 minut i cykl się powtarza.</p> |
|  <p>Stałe działanie</p> | <p>Przy zasilaniu z sieci elektrycznej urządzenie działa w trybie ciągłym, tzn. woda wypływa nieprzerwanie, a pompa działa cały czas. Przy zasilaniu z baterii urządzenie działa wyłącznie w trybie przerywanym.</p> |

Wybór źródła zasilania

1. Gniazdko

Otwórz silikonową, wodoodporną osłonę przy porcie zasilania modułu głównego. Włóż złącze Type-C kabla danych do portu zasilania, a drugi koniec podłącz do adaptera, a następnie adapter do gniazdka sieciowego.

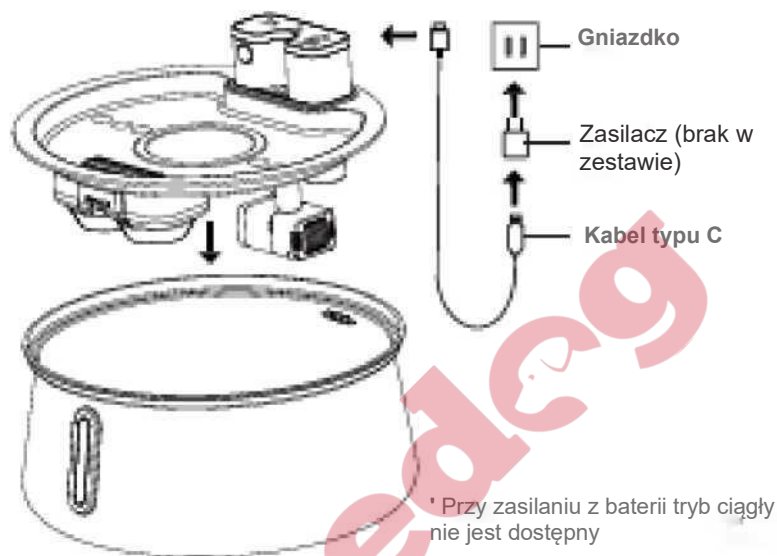
Naciśnij przycisk zasilania modułu głównego – urządzenie jest gotowe do użycia. (Baterię można również ładować w ten sposób.)



Gdy korzystanie z zasilania baterijnego jest niewygodne, proszę odłączyć kabel i zamknąć wodoodporną osłonę

II. Bateria

Produkt posiada wbudowaną baterię litową. Naciśnij przycisk zasilania modułu głównego, gdy bateria ma wystarczający poziom naładowania – urządzenie jest gotowe do użycia



Konserwacja i czyszczenie

Codziennie czyszczenie i konserwacja

1. Odłącz źródło zasilania i wyłącz urządzenie przed czyszczeniem; port ładowania należy utrzymać suchy.
2. Wyjmij wacik filtrujący, filtr i tackę filtracyjną, a następnie opłucz je czystą wodą.
3. Zanurz pojemnik na wodę, tacę wodną oraz siatkę filtra w wodzie i dokładnie je umyj.
4. Nie zanurzaj i nie myj modułu głównego ani nie czyść go w zmywarce.
5. Po umyciu pojemnika na wodę, wytrzyj port ładowania przed podłączeniem zasilania.
6. Zaleca się wymianę wody co 3 dni. Przed wymianą wody należy oczyścić urządzenie

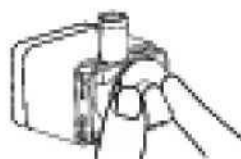
II. Czyszczenie i konserwacja pompy wodnej

Aby zapewnić prawidłowe działanie pompy wodnej i wydłużyć jej żywotność, należy regularnie czyścić pompę

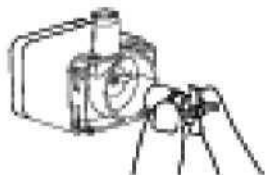
1. Zdejmij pokrywę pompy



2. Zdejmij pokrywę wirnika



3. Wyjmij wirnik.



4. Wyczyść wnętrze pompy i wirnik za pomocą szczotki.



Środki ostrożności

1: Zawsze wyłącz urządzenie i odłącz źródło zasilania dla bezpieczeństwa, gdy sprzęt nie jest używany.

2. Produkt przeznaczony jest wyłącznie do użytku wewnątrz pomieszczeń.

3. Adapter zasilania i wtyczka nie mogą być zalane podczas czyszczenia.

4. Produkt nie może pracować bez wody.

5. Przed konserwacją i czyszczeniem urządzenia należy odłączyć źródło zasilania.

Rzeczy wymagające uwagi

1. Nie płucz ani nie zanurzaj modułu głównego w wodzie.
2. Nie myj produktu gorącą wodą ani nie czyść go w szafce dezynfekcyjnej.
3. Przed pierwszym użyciem produktu i filtra, umyj je czystą wodą.
4. Regularnie wymieniaj filtr i dokładnie czyść pompę.
5. Jeśli produkt nie będzie używany przez dłuższy czas, naciśnij i przytrzymaj przycisk wyłączenia oraz odłącz przewód zasilający. 6. Upewnij się, że moduł główny jest w pełni naładowany i sprawdź poziom wody przed wyjazdem na wakacje.
7. Produkt nie jest zabawką. Nie pozwalaj dzieciom bawić się nim. Produkt zawiera ruchome lub małe części. Pozwól, aby Twój zwierzak korzystał z urządzenia tylko pod Twoim nadzorem

1. Wskaźnik biały, pompa wodna nie wypływa woda?

FAQ (Najczęściej zadawane pytania)

Pompa wodna może być zatkana – w takim przypadku należy ją dokładnie wyczyścić. Sprawdź również, czy rurka wodna jest prawidłowo podłączona.

2. Czerwone migające światło, pompa wodna nie wypływa woda? 3. Bateria jest rozładowana i wymaga naładowania.

4. Po podłączeniu ładowarki Type-C wskaźnik ładowania się nie świeci?

Sprawdź, czy ładowarka jest prawidłowo wpięta do gniazdka i czy zasilanie jest dobrze podłączone. Jeśli problem nadal występuje, wymień adapter lub kabel Type-C na nowy.

5. Hałas się zwiększa, a przepływ wody zmniejsza?

Dokładnie umyj pompę wodną, wyjmij wirnik i wyczyść go

Urządzenie zostało zatwierdzone do użytku w krajach UE i dlatego posiada oznaczenie **CE**. Cała niezbędna dokumentacja jest dostępna na stronie internetowej: www.obroza-elektryczna.pl Zmiany parametrów technicznych, funkcji i błędy w druku są zastrzeżone.

Serwis i dystrybucja

Reedog s.r.o
Sedmidomky 459/8
101 00 Praga 10
Czechy
Tel: +48 443 444 443
E-mail: info@obroza-elektryczna.pl