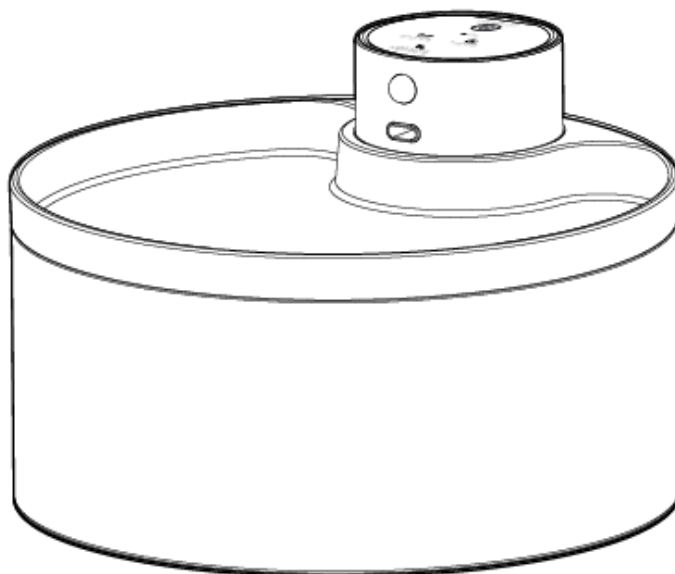
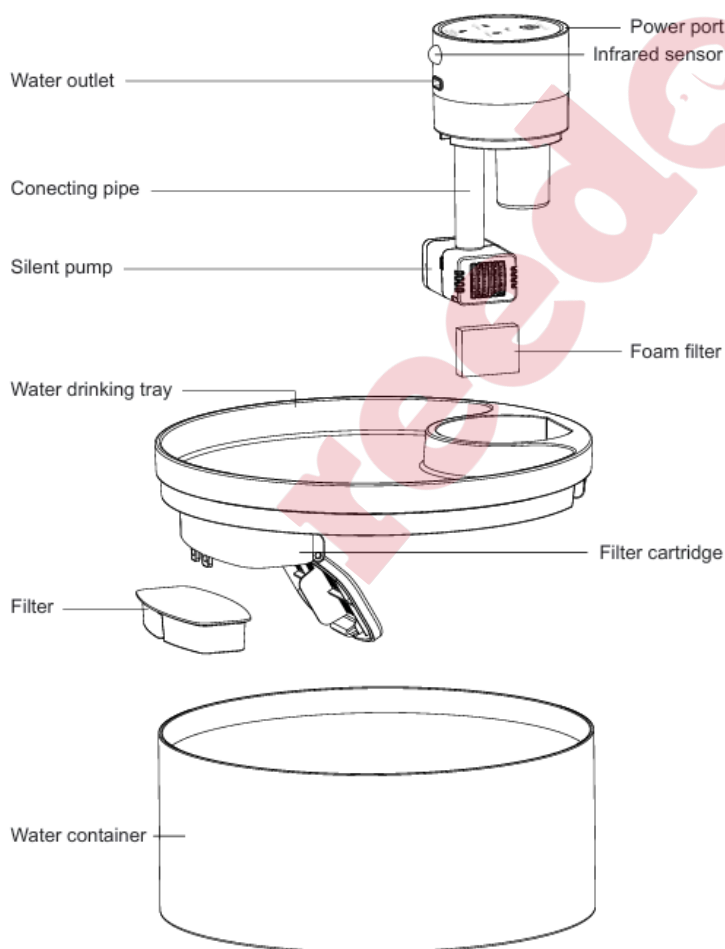


Petwant PWL-005
Fontána pro psy a kočky



Uživatelský manuál

1. Water outlet – Odtok vody
2. Connecting pipe – Spojovací potrubí
3. Silent pump – Tichá pumpa
4. Water drinking tray – Miska na pití vody
5. Filter – Filtr
6. Water container – Nádoza na vodu
7. Power port – Napájecí port / konektor
8. Infrared sensor – Infračervený senzor
9. Foam filter – Pěnový filtr
10. Filter cartridge – Filtrační vložka



www.reedog.cz
www.elektro-objky.cz

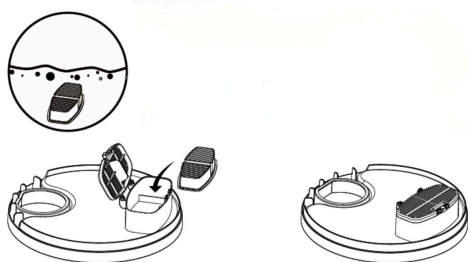
INSTALACE

Krok 1. Vložte filtr do držáku filtru a zavřete ho.

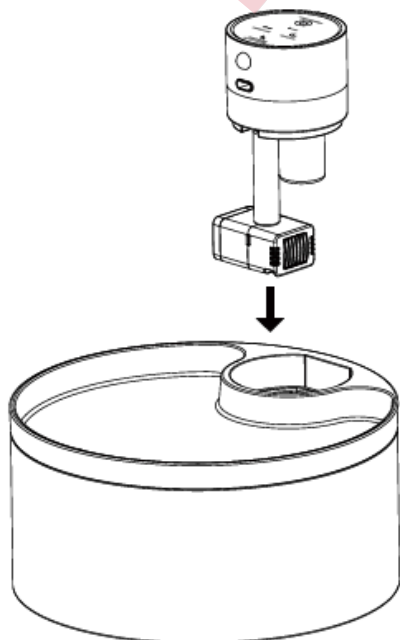
Namočte filtr do čisté misky na 5 minut.

1. Filtr musí být zcela namočený, než se fontána zapne; jinak nemusí voda projít filtrem a může dojít k přetečení.

2. Filtr nenamáčejte přímo v nádobě fontány, aby se na jeho povrchu neusadil prach.

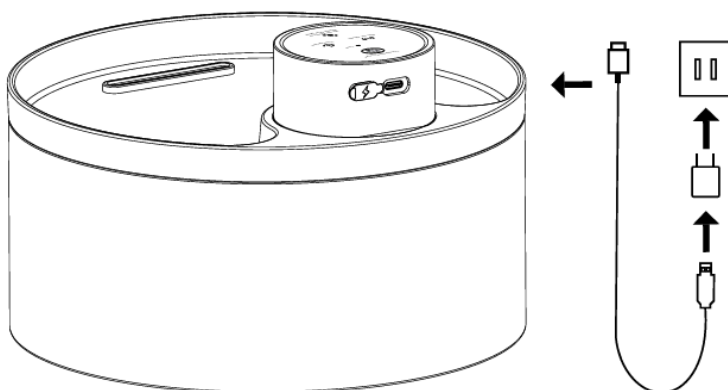


Krok 2. Nainstalujte tichou pumpu a napájecí konektor.



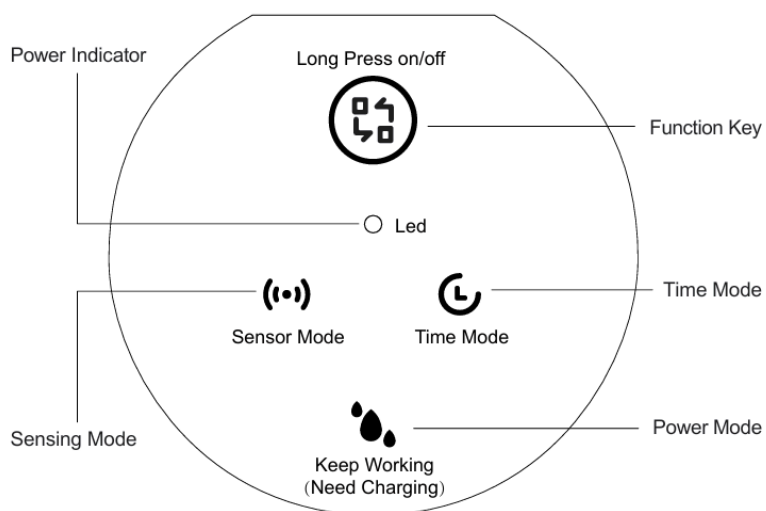
www.reedog.cz
www.elektro-objky.cz

Krok 3: Připojte napájecí adaptér.



PRVKY

- Power Indicator – Indikátor napájení
- Sensing Mode – Režim snímání
- Long Press on/off – Dlouhým stiskem zapnout/vypnout
- Led – LED
- Time Mode – Časový režim
- Keep Working (Need Charging) – Neustálý provoz (vyžaduje nabití)
- Function Key – Tlačítko funkce
- Power Mode – Režim napájení





Dlouhé stisknutí zap/vyp

Zapněte produkt – přejde do režimu senzoru a indikátor sensorového režimu se rozsvítí.

LED

LED

- **Červený indikátor:** nízká kapacita baterie
- **Pulzující bílý indikátor:** probíhá nabíjení
- **Stálý bílý indikátor:** nabíjení dokončeno



Režim senzoru

Když se ke produktu přiblíží zvíře, senzor ho zachytí a zařízení začne vypouštět vodu. Indikátor sensorového režimu bude trvale svítit.

Časový režim



Při napájení z baterie pracuje produkt v přerušovaném režimu – voda vytéká po dobu 15 sekund každých 15 minut a tento cyklus se opakuje.



Nepřetržitý provoz

Při napájení ze zásuvky pracuje produkt v nepřetržitém režimu – voda teče stále a čerpadlo běží bez přestávky.

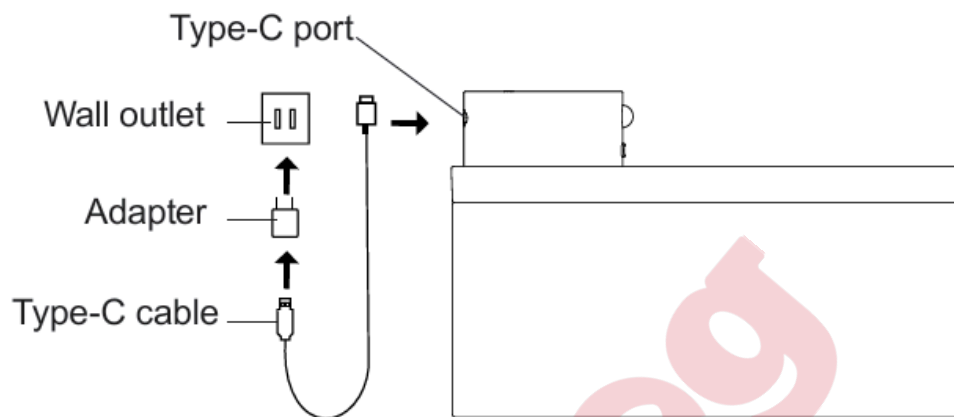
(Při napájení z baterie produkt funguje pouze v přerušovaném režimu.)

VÝBĚR NAPÁJENÍ

I. Elektrická zásuvka

Otevřete silikonový vodotěsný kryt u napájecího portu řídicího modulu, vložte konektor Type-C z datového kabelu do napájecího portu, druhý konec zapojte do adaptéru a ten poté zapojte do elektrické zásuvky. Stiskněte tlačítko napájení na řídicím modulu a můžete zařízení začít používat.

(Baterii lze také nabíjet. Pro stav nabíjení viz „indikátor napájení“.)

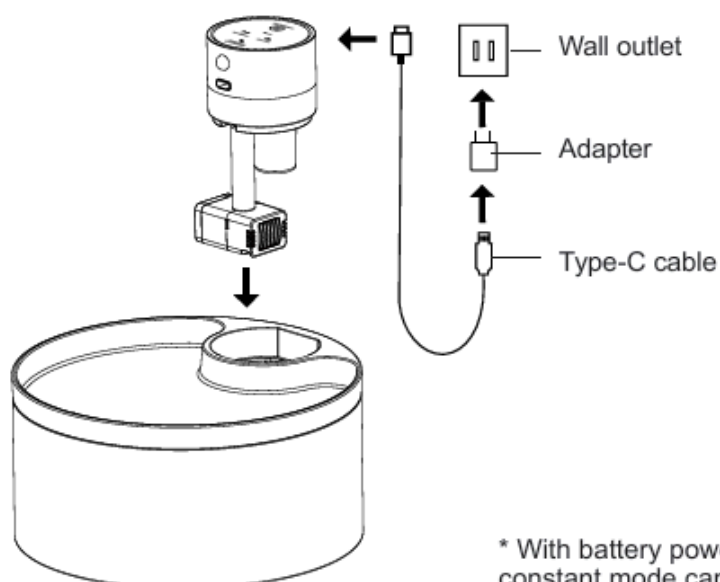


Type-C port – port Type-C
 Wall outlet – elektrická zásuvka
 Adapter – adaptér
 Type-C cable – kabel Type-C

Když není vhodné používat napájení z baterie, prosím vytáhněte datový kabel a zavřete vodotěsný kryt.

II. Baterie

Výrobek má vestavěnou lithium-iontovou baterii. Stiskněte tlačítko napájení na řídicím modulu, a pokud je baterie dostatečně nabitá, můžete produkt začít používat.



Při napájení z baterie nelze používat nepřetržitý režim.

Wall outlet – elektrická zásuvka

Adapter – adaptér

Type-C cable – kabel Type-C

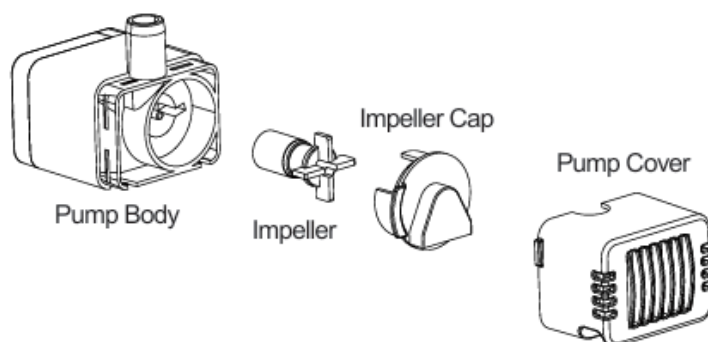
ÚDRŽBA A ČIŠTĚNÍ

I. Denní čištění a údržba

1. Před čištěním odpojte napájení a produkt vypněte; udržujte nabíjecí port v suchu.
2. Vyjměte filtrační vatku, filtr a filtrační misku a opláchněte je čistou vodou.
3. Namočte nádobu na vodu, vodní tácek a filtrační sítku do vody a důkladně je umyjte.
4. Řídicí modul neponořujte do vody ani jej nemyjte v myčce nádobí.
5. Po vyčištění nádoby na vodu otřete nabíjecí port do sucha, teprve poté připojte napájení.
6. Doporučuje se měnit pitnou vodu každé 3 dny. Před výměnou vody produkt vyčistěte.

II. Čištění a údržba vodní pumpy

Aby vodní čerpadlo mohlo i nadále normálně fungovat a zachovalo si svou životnost, musí být pravidelně čištěno.



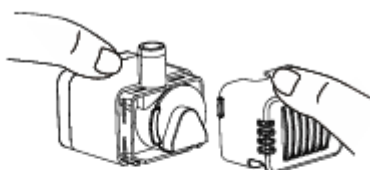
Pump body – tělo čerpadla

Impeller – oběžné kolo

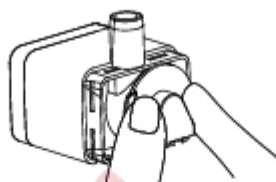
Impeller Cap – kryt oběžného kola

Pump Cover – kryt čerpadla

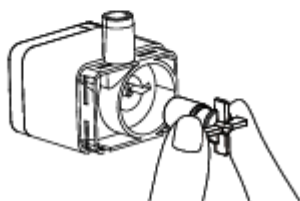
1. Remove the Pump Cover.



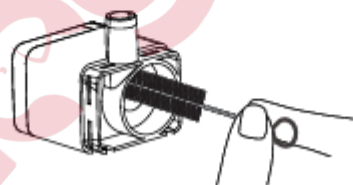
2. Remove the Impeller cap.



3. Remove the Impeller.



4. Clean the inside of the water pump and the impeller with the brush.



1. Sejměte kryt pumpy
2. Sejměte kryt oběžného kola.(oběžné kolo – tedy ta rotující část čerpadla, která nasává a vytlačuje vodu, díl s lopatkami, který se otáčí díky motoru a zajišťuje proudění vody)
3. Sejměte oběžné kolo.
4. Vyčistěte vnitřek vodního čerpadla a oběžné kolo pomocí kartáčku.

Upozornění

1. Pro bezpečnost se ujistěte, že zařízení je vypnuto a odpojeno od elektrické sítě, když není používáno.
2. Tento výrobek je určen pouze pro vnitřní použití.
3. Napájecí adaptér a zástrčka nesmí být při čištění ponořeny do vody.
4. Tento výrobek nesmí pracovat bez vody.
5. Před údržbou a čištěním stroje prosím odpojte napájení.

Věci, na které je třeba dbát

1. Nepouštějte vodu na řídicí modul a neponořujte jej do vody.
2. Nevkládejte výrobek do horké vody ani jej nečistěte v dezinfekčním boxu.
3. Před použitím výrobku a filtru je prosím omyjte čistou vodou.
4. Filtr pravidelně vyměňujte a čerpadlo pravidelně a důkladně čistěte.
5. Pokud výrobek delší dobu nepoužíváte, dlouze stiskněte vypínač a vytáhněte napájecí kabel.
6. Před odjezdem na dovolenou se ujistěte, že je řídicí modul plně nabitý, a zkontrolujte stav vody.
7. Tento výrobek není hračka. Nenechávejte s ním děti hrát. Výrobek obsahuje pohyblivé nebo malé části. Nechte jej používat domácími mazlíčky pouze pod vaším dohledem.

FAQ

- 1. Pokud z vodního čerpadla nevyteče voda:**
Vody v nádrži není dost nebo je nutné rozebrat vodní čerpadlo, důkladně jej vyčistit a vyjmout oběžné kolo k očištění.
- 2. Pokud z vodního čerpadla stále nevyteče voda:**
Vody v nádrži není dost nebo je nutné rozebrat vodní čerpadlo, důkladně jej vyčistit a vyjmout oběžné kolo k očištění.
- 3. Pokud se zvýší hlučnost a sníží průtok vody:**
Důkladně vyčistěte vodní čerpadlo a vyjměte oběžné kolo k očištění.

Přístroj byl schválen pro použití v zemích EU a je proto opatřen značkou CE.
Veškerá potřebná dokumentace je k dispozici na webových stránkách:
www.elektro-obojky.cz

Změny technických parametrů, vlastností a tiskové chyby vyhrazeny.

Servisní středisko a distribuce

Reedog, s.r.o.

Sedmidomky 459/8

101 00 Praha 10

Tel: +420 216 216 106

Email: info@elektro-obojky.cz

reedog