



## **Cheerble Pet Fountain Elfin E1+**

Bezdrátová fontána pro psy a kočky



## **UŽIVATELSKÝ MANUÁL**

Přečtěte si, prosím, pozorně uživatelskou příručku. Uschovejte na bezpečném místě!

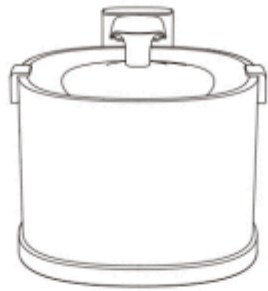
Děkujeme, že jste si zakoupili a používáte fontánu pro domácí mazlíčky Cheerble Pet Fountain E1+. V zájmu vaší bezpečnosti a prospěchu si před instalací a použitím tohoto výrobku pečlivě přečtěte tento návod a doprovodné materiály. Pokud dojde k jakémukoli zranění osob, poškození majetku nebo jiným ztrátám v důsledku nesprávné obsluhy, společnost za ně nenese odpovědnost.

---

## UPOZORNĚNÍ

1. Náhradní díly prosím řádně uschovejte, aby nedošlo k jejich rozkousání nebo spolknutí domácími zvířaty.
2. Pokud toto zařízení používají děti, je nutný dohled dospělé osoby.
3. Pravidelně kontrolujte, zda je zařízení neporušené. Pokud vykazuje jakékoli opotřebení nebo poškození, okamžitě jej přestaňte používat, abyste předešli zranění.
4. Během používání umístěte zařízení vodorovně; nenaklánějte jej ani jej nepřevrcejte.
5. Neponořujte základnu nádržky na vodu do vody, aby nedošlo ke kontaktu napájecího konektoru s vodou.
6. Nepoužívejte zařízení ve vlhkém a horkém prostředí, abyste předešli bezpečnostním rizikům.
7. Je nutné používat napájecí adaptér, který odpovídá příslušným národním a regionálním normám, jinak může dojít k poškození zařízení.
8. V nádržce na vodu nepoužívejte vodu o teplotě vyšší než 40 °C. Předejdete tak potenciálnímu opaření zvířat a poškození zařízení.
9. Toto zařízení není vhodné do myčky nádobí.
10. Pokud zařízení nebudete delší dobu používat, nezapomeňte jej odpojit od napájení.
11. Napájecí kabel prosím řádně zakryjte a uložte, aby ho zvířata neprokousla.

## OBSAH BALENÍ



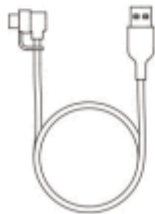
**Cherble Pet Fountain E1+**



**Filter**



**User Manual**



**USB Type-C Cable**



**Power Adapter**

**Cherble Pet Fountain E1+:** Fontána pro zvířata Cherble E1+

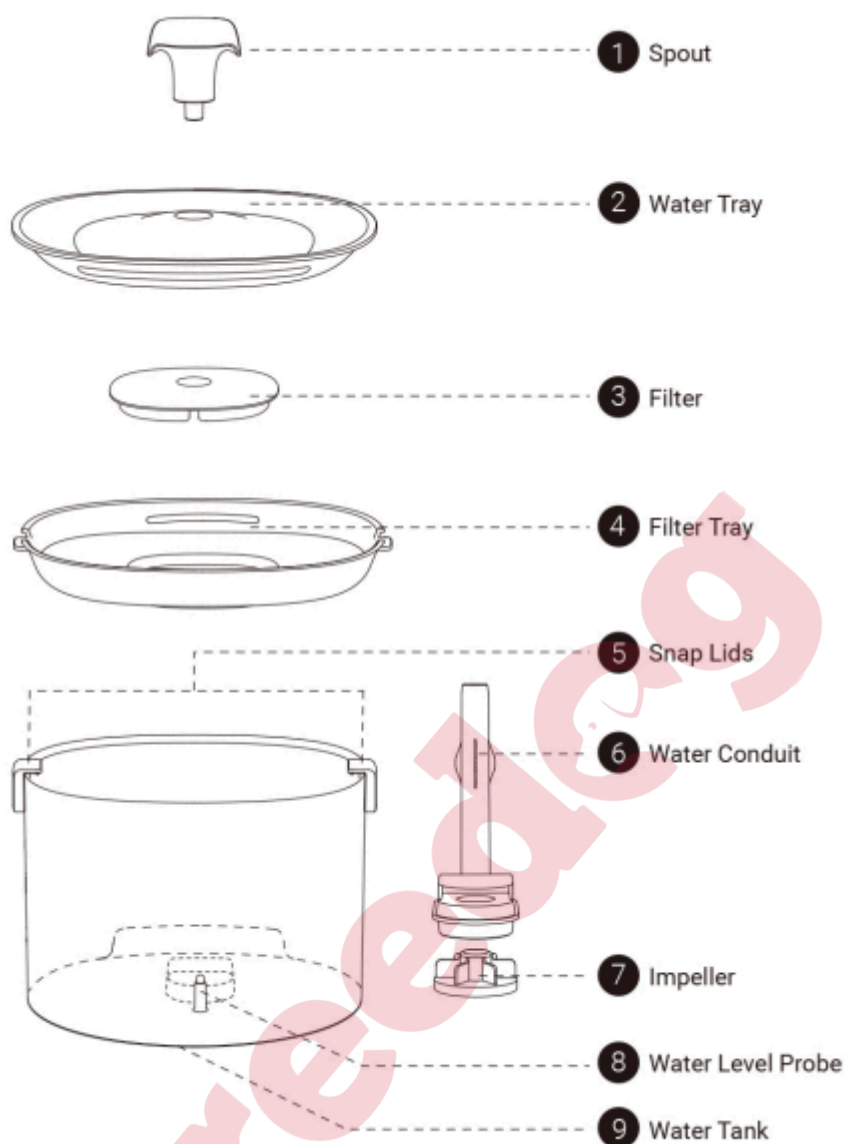
**Filter:** Filtr

**User Manual:** Uživatelský manuál

**USB Type-C Cable:** Kabel USB typu C

**Power Adapter:** Napájecí adaptér

## POPIS PRODUKTU



**Spout:** Hubice

**Water Tray:** Miska na vodu

**Filter:** Filtr

**Filter Tray:** Podnos na filtr

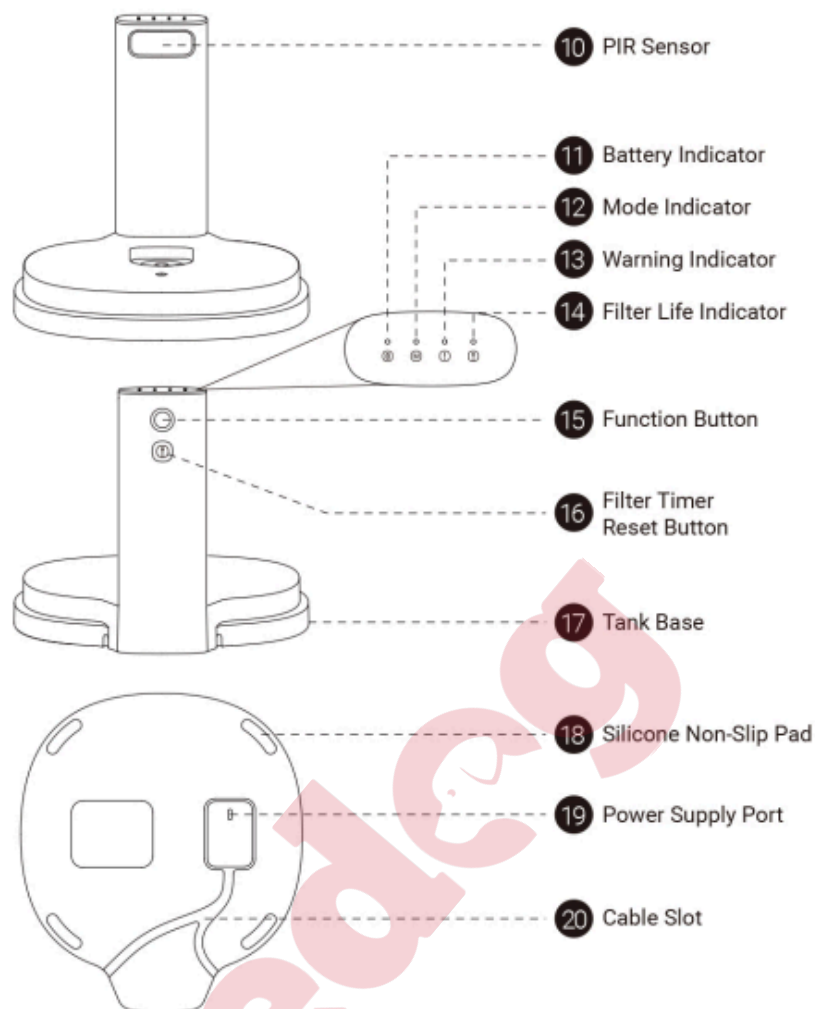
**Snap Lids:** Zacvakávací úchyty / víka

**Water Conduit:** Vodovodní trubice / Potrubí

**Impeller:** Oběžné kolo (čerpadla)

**Water Level Probe:** Sonda hladiny vody

**Water Tank:** Nádržka na vodu



 Please refrain from washing the main body with water. Gently wipe it clean with a soft, slightly damp sponge only.

- 10. **PIR Sensor:** PIR senzor (pohybový senzor)
- 11. **Battery Indicator:** Indikátor baterie
- 12. **Mode Indicator:** Indikátor režimu
- 13. **Warning Indicator:** Výstražný indikátor
- 14. **Filter Life Indicator:** Indikátor životnosti filtru
- 15. **Function Button:** Funkční tlačítko
- 16. **Filter Timer Reset Button:** Tlačítko pro resetování časovače filtru
- 17. **Tank Base:** Základna nádržky
- 18. **Silicone Non-Slip Pad:** Silikonová protiskluzová podložka
- 19. **Power Supply Port:** Napájecí port
- 20. **Cable Slot:** Drážka pro kabel

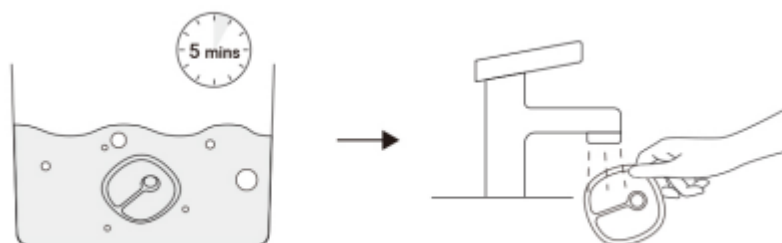
## POKYNY K ÚDRŽBĚ

- **Please refrain from washing the main body with water. Gently wipe it clean with a soft, slightly damp sponge only.:** Hlavní tělo zařízení prosím nemyjte vodou. Pouze jej jemně otřete měkkou, lehce navlhčenou houbičkou.

reedog

## POKYNY K POUŽITÍ

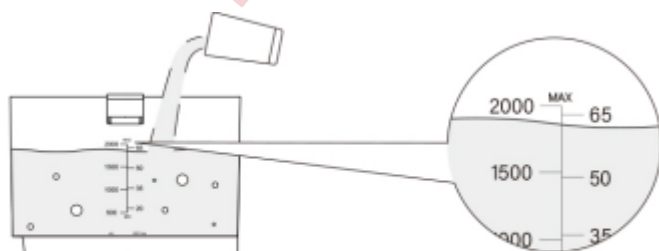
1. Namáčejte filtr po dobu 5 minut a poté jej 1 minutu oplachujte.



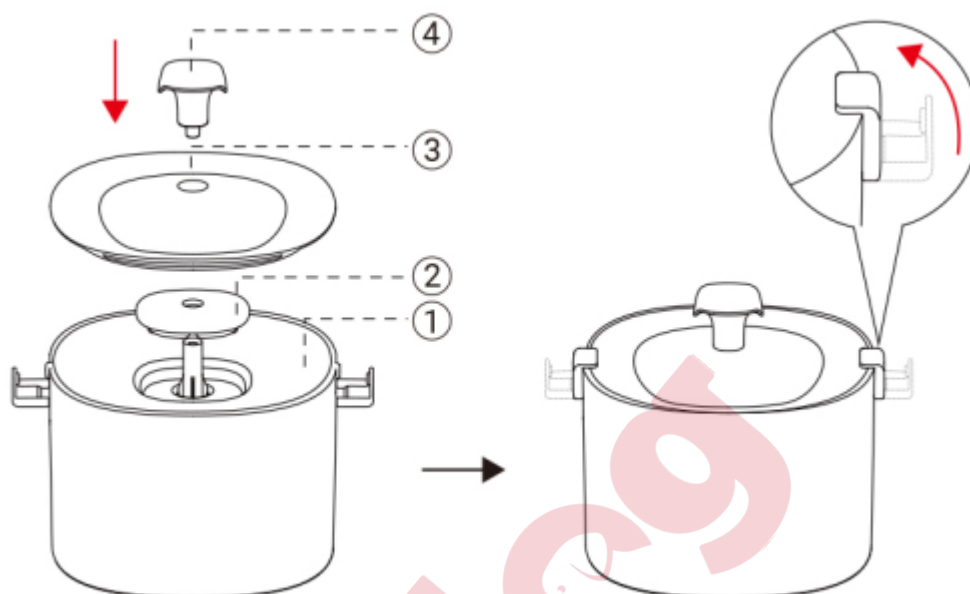
2. Vložte oběžné kolo do drážky v nádržce na vodu a poté nad oběžné kolo nasadte vodovodní trubici.



3. Do nádržky na vodu nalijte vyčištěnou vodu a ujistěte se, že hladina vody nepřesahuje značku „MAX“.

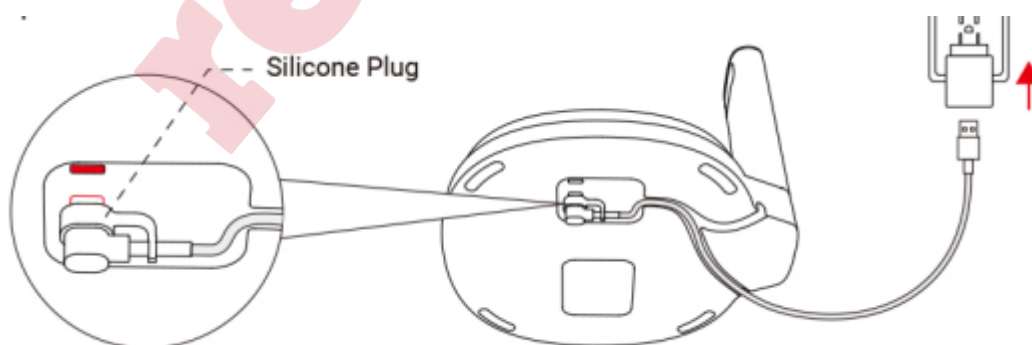


4. Postupně nasadte podnos na filtr, filtr, misku na vodu a hubici; poté zajistěte zacvakávací úchyty.

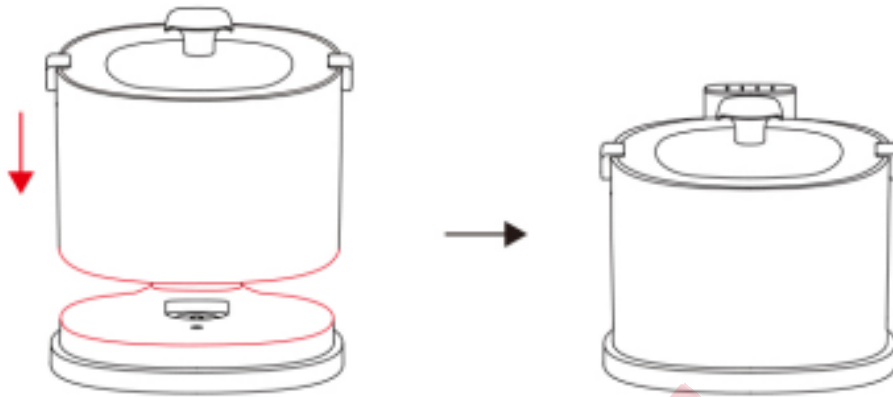


5. Dva způsoby napájení:

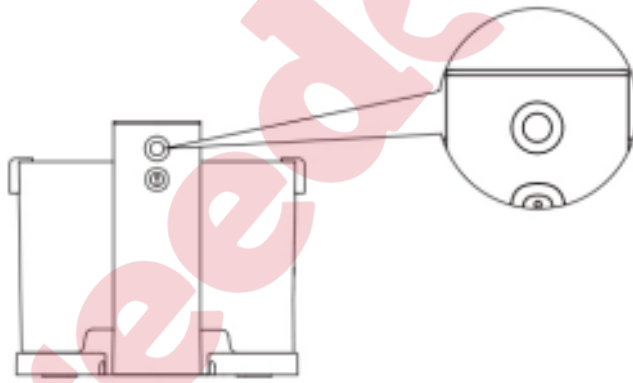
- ① Připojte konec kabelu typu C do napájecího portu na základně. Vložte kabel do jedné z drážek pro kabel a druhý konec zapojte do napájecího adaptéru. Napájení je zapnuto. (Silicone Plug = Silikonová zátka)
- ② Pokud není zařízení připojeno ke zdroji napájení, je napájeno vestavěnou baterií.



6. Správně nainstalujte nádržku na vodu na základnu a umístěte ji na rovný povrch.



7. Pro zapnutí zařízení stiskněte a podržte funkční tlačítko po dobu 3 sekund; krátkým stisknutím přepínáte režimy.



**Tipy:**

1. Poté, co kontrolka automaticky zhasne, krátce stiskněte funkční tlačítko pro kontrolu aktuálního stavu kontrolky.

## INDIKÁTOR BATERIE

- **Slabá baterie:** Bliká oranžově
- **Nabíjení:** Bliká zeleně
- **Plně nabito:** Svítí zeleně

**Poznámka:** Používejte prosím oficiální napájecí adaptér Cheerble, aby nedošlo k poškození zařízení.

**Tip:** Před připojením napájení očistěte napájecí port od všech cizích předmětů a udržujte jej v suchu.



## INDIKÁTOR REŽIMU

- **Inteligentní režim:** Svítí modře
- **Režim časovače:** Svítí zeleně

### Inteligentní režim (Intelligent Mode)

- Pokud zařízení detekuje, že kolem po určitou dobu neprošel žádný mazlíček, zvýší frekvenci vydávání vody, aby zvíře aktivně přilákalo k pití.
- Když zařízení detekuje procházející zvíře, okamžitě vydává vodu po dobu 20 sekund, aby uspokojilo potřebu mazlíčka se napít.

### Režim časovače (Timer Mode)

- Zařízení vydává vodu po dobu 20 sekund každých 15 minut.



## VÝSTRAŽNÝ INDIKÁTOR

- **Chyba/Výjimka zařízení:** Svítí oranžově

Dodržujte prosím výše uvedené kroky pro správnou instalaci produktu a zajistěte, aby hladina vody v nádržce byla vyšší než značka „MIN“, jinak se zařízení nemusí normálně spustit.



## INDIKÁTOR ŽIVOTNOSTI FILTRU

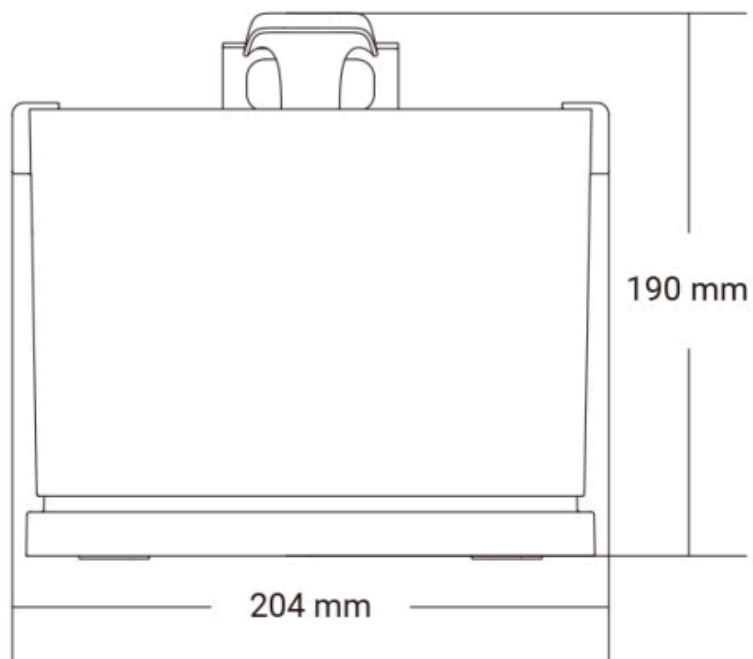
- **Připomínka výměny:** Svítí oranžově
- **Úspěšný reset:** Bliká oranžově

Aby měli domácí mazlíčci k dispozici čistou vodu k pití, doporučuje se majitelům měnit filtr pravidelně, ideálně každé 3 až 4 týdny.

Když je zařízení zapnuté, stiskněte a podržte tlačítko pro resetování časovače filtru po dobu 5 sekund, abyste časovač filtru resetovali ručně. Časovač poté začne znovu přepočítávat dobu používání filtru a blikající oranžové světlo signalizuje, že reset byl úspěšný.



## SPECIFIKACE



**Model:** CDY02

**Hlavní materiály:** ABS, nerezová ocel, PCTG

**Hmotnost:** 1 kg

**Rozměry:** 222 × 204 × 190 mm

**Kapacita:** 2 l

**Baterie:** 5000 mAh

**Vstup:** 5V = 1A

**Provozní teplota:** 5 °C – 40 °C

Přístroj byl schválen pro použití v zemích EU a je proto opatřen značkou CE. Veškerá potřebná dokumentace je k dispozici na webových stránkách: [www.elektro-objky.cz](http://www.elektro-objky.cz) Změny technických parametrů, vlastností a tiskové chyby vyhrazeny.

Servisní středisko a distribuce  
Reedog, s.r.o.  
Sedmidomky 459/8  
101 00 Praha 10  
Tel: +420 216 216 106  
Email: [info@elektro-objky.cz](mailto:info@elektro-objky.cz)