



## **Cheerble Pet Fountain Elfin E1+**

Bezdrôtová fontána pre psov a mačky



## **POUŽÍVATEĽSKÝ MANUÁL**

Prečítajte si, prosím, pozorne používateľskú príručku. Uschovajte na bezpečnom mieste!

Ďakujeme, že ste si zakúpili a používate fontánu pre domáce zvieratá **Cheerble Pet Fountain E1+**. V záujme vašej bezpečnosti a prospechu si pred inštaláciou a použitím tohto výrobku pozorne prečítajte tento návod a sprievodné materiály. Ak dôjde k akémukoľvek zraneniu osôb, poškodeniu majetku alebo iným stratám v dôsledku nesprávnej obsluhy, spoločnosť za ne nenesie zodpovednosť.

---

## UPOZORNENIE

- Náhradné diely, prosím, riadne uschovajte, aby nedošlo k ich rozhrozeniu alebo prehltnutiu domácimi zvieratami.
- Ak toto zariadenie používajú deti, je nutný dohľad dospelšej osoby.
- Pravidelne kontrolujte, či je zariadenie neporušené. Ak vykazuje akékoľvek opotrebenie alebo poškodenie, okamžite ho prestaňte používať, aby ste predišli zraneniu.
- Počas používania umiestnite zariadenie vodorovne; nenakláňajte ho ani ho neprevracajte.
- Neponárajte základňu nádržky na vodu do vody, aby nedošlo ku kontaktu napájacieho konektora s vodou.
- Nepoužívajte zariadenie vo vlhkom a horúcom prostredí, aby ste predišli bezpečnostným rizikám.
- Je nutné používať napájací adaptér, ktorý zodpovedá príslušným národným a regionálnym normám, inak môže dôjsť k poškodeniu zariadenia.
- V nádržke na vodu nepoužívajte vodu s teplotou vyššou ako **40 °C**. Predídete tak potenciálnemu obareniu zvierat a poškodeniu zariadenia.
- Toto zariadenie **nie je vhodné do umývačky riadu**.
- Ak zariadenie nebudete dlhší čas používať, nezabudnite ho odpojiť od napájania.
- Napájací kábel, prosím, riadne zakryte a uložte, aby ho zvieratá neprehryzli.

## OBSAH BALENIA



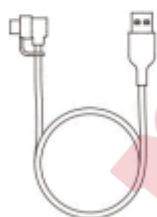
Cheerble Pet Fountain E1+



Filter



User Manual



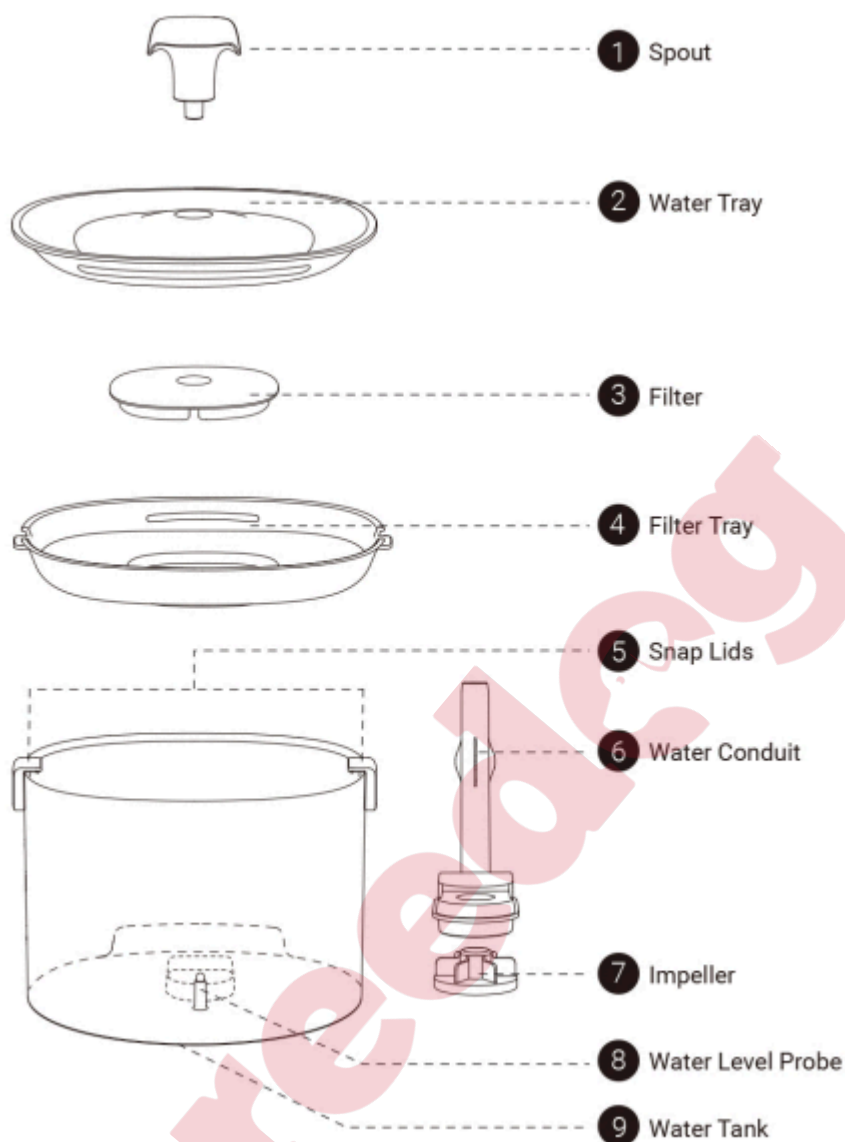
USB Type-C Cable



Power Adapter

- **Cheerble Pet Fountain E1+:** Fontána pre domáce zvieratá Cheerble E1+
- **Filter:** Filter
- **User Manual:** Používateľský manuál
- **USB Type-C Cable:** USB kábel typu C
- **Power Adapter:** Napájací adaptér

## POPIS PRODUKTU



Spout: **Výtok**

Water Tray: **Miska na vodu**

Filter: **Filter**

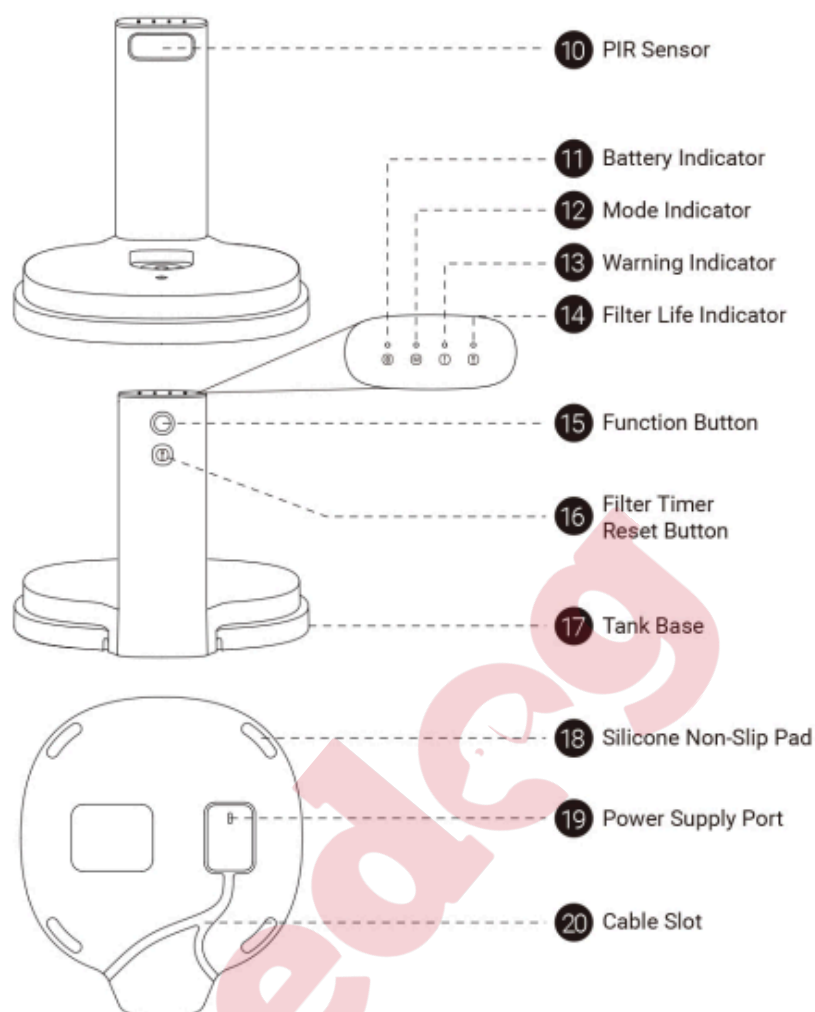
Filter Tray: **Podnos na filter**

Snap Lids: **Zacvakávacie viečka / úchyty**

Water Conduit: **Vodná trubica / potrubie**

Impeller: **Obežné koleso (čerpadla)**

Water Level Probe: **Sonda hladiny vody**



 Please refrain from washing the main body with water. Gently wipe it clean with a soft, slightly damp sponge only.

- 10. PIR Sensor: **PIR senzor (pohybový senzor)**
- 11. Battery Indicator: **Indikátor batérie**
- 12. Mode Indicator: **Indikátor režimu**
- 13. Warning Indicator: **Výstražný indikátor**
- 14. Filter Life Indicator: **Indikátor životnosti filtra**
- 15. Function Button: **Funkčné tlačidlo**
- 16. Filter Timer Reset Button: **Tlačidlo na resetovanie časovača filtra**
- 17. Tank Base: **Základňa nádržky**
- 18. Silicone Non-Slip Pad: **Silikónová protišmyková podložka**
- 19. Power Supply Port: **Napájací port**
- 20. Cable Slot: **Drážka na kábel**

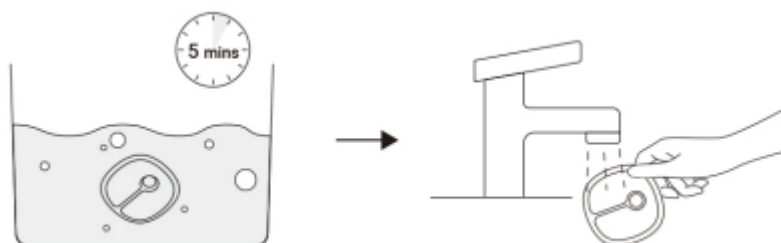
## **POKYNY NA ÚDRŽBU**

Hlavné telo zariadenia prosím neumývajte vodou. Iba ho jemne utrite mäkkou, mierne navlhčenou hubkou.

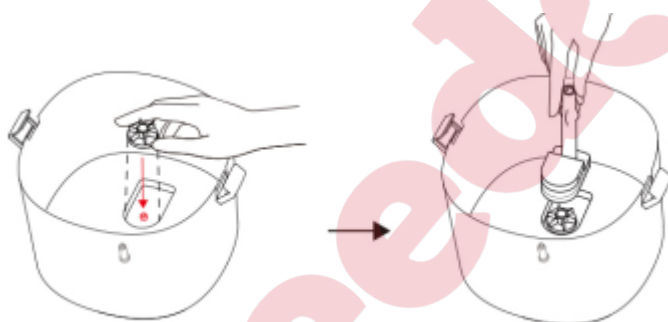
reedog

## POKYNY NA POUŽITIE

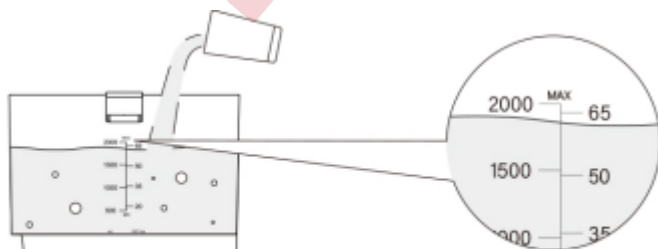
1. Filter namáčajte 5 minút a následne ho 1 minútu oplachujte.



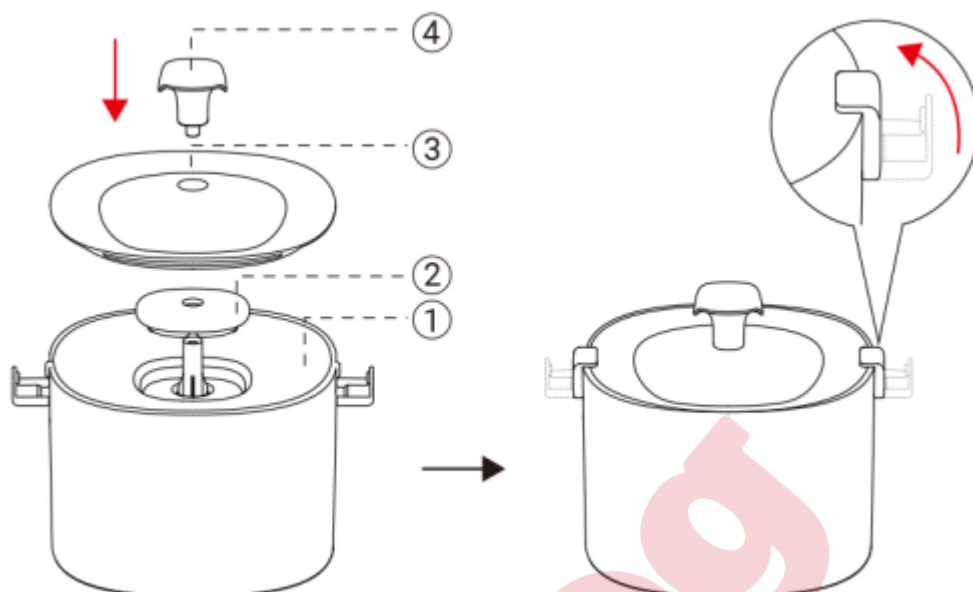
2. Vložte obežné koleso do drážky v nádržke na vodu a potom naň nasadte vodnú trubicu.



3. Do nádržky na vodu nalejte vyčistenú vodu a uistite sa, že hladina vody nepresahuje značku „MAX“.

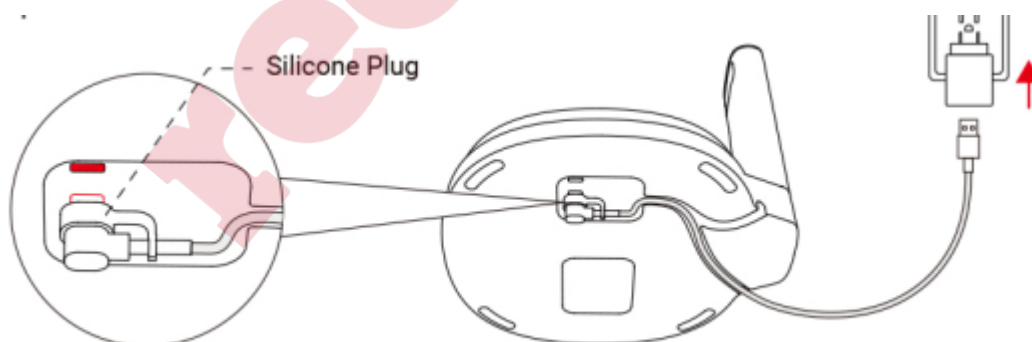


4. Postupne nasadte podnos na filter, filter, misku na vodu a výtok; potom zaistite zacvakávacie úchyty.

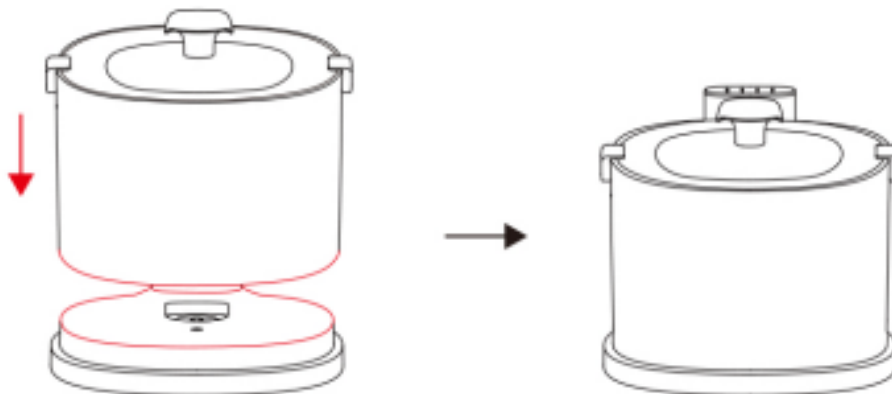


5. Dva spôsoby napájania:

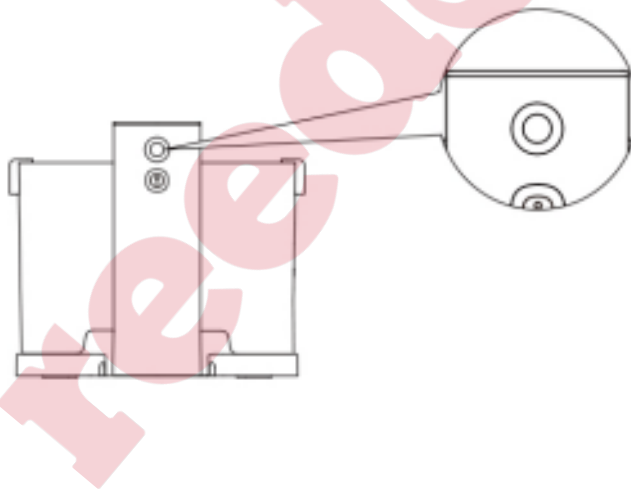
- ① Pripojte koniec kábla typu C do napájacieho portu na základni. Vložte kábel do jednej z drážok na kábel a druhý koniec zapojte do napájacieho adaptéra. Napájanie je zapnuté. (Silicone Plug = silikónová zátka)
- ② Ak zariadenie nie je pripojené k zdroju napájania, je napájané vstavanou batériou.



6. Správne nainštalujte nádržku na vodu na základňu a umiestnite ju na rovny povrch.



7. Na zapnutie zariadenia stlačte a podržte funkčné tlačidlo 3 sekundy; krátkym stlačením prepínate režimy.



Tip:

Po tom, ako kontrolka automaticky zhasne, krátko stlačte funkčné tlačidlo na kontrolu aktuálneho stavu kontrolky.

## INDIKÁTOR BATÉRIE

Slabá batéria: Bliká oranžovo

Nabíjanie: Bliká zeleno

Plne nabité: Svetí zeleno

Poznámka: Používajte prosím oficiálny napájací adaptér Cheerble, aby nedošlo k poškodeniu zariadenia.

Tip: Pred pripojením napájania očistite napájací port od všetkých cudzích predmetov a udržiavajte ho v suchu.



## INDIKÁTOR REŽIMU

Inteligentný režim: Svetí modro

Režim časovača: Svetí zeleno

- **Inteligentný režim (Intelligent Mode)**  
Ak zariadenie zistí, že v okolí po určitý čas neprešiel žiadny domáci miláčik, zvýši frekvenciu dávkovania vody, aby zvieru aktívne prilákalo na pitie.  
Keď zariadenie zaznamená prechádzajúce zviera, okamžite vydáva vodu po dobu 20 sekúnd, aby uspokojilo potrebu pitia.
- **Režim časovača (Timer Mode)**  
Zariadenie vydáva vodu po dobu 20 sekúnd každých 15 minút.



## VÝSTRAŽNÝ INDIKÁTOR

Chyba / výnimka zariadenia: Svieti oranžovo

Dodržiňte prosím vyššie uvedené kroky na správnu inštaláciu produktu a zabezpečte, aby hladina vody v nádržke bola vyššia ako značka „MIN“, inak sa zariadenie nemusí normálne spustiť.



## INDIKÁTOR ŽIVOTNOSTI FILTRA

Pripomenka výmeny: Svieti oranžovo

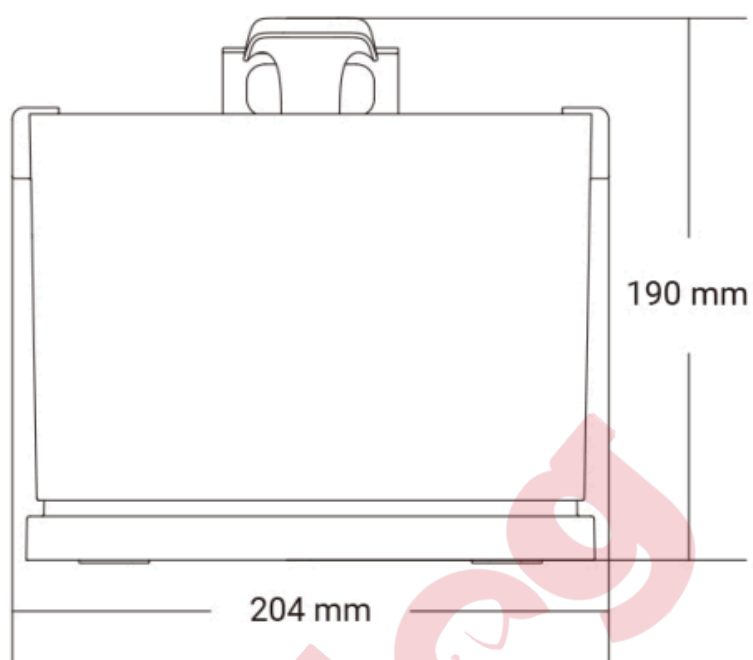
Úspešný reset: Bliká oranžovo

Aby mali domáci miláčikovia k dispozícii čistú vodu na pitie, odporúča sa majiteľom meniť filter pravidelne, ideálne každé 3 až 4 týždne.

Keď je zariadenie zapnuté, stlačte a podržte tlačidlo na resetovanie časovača filtra 5 sekúnd, aby ste ho resetovali manuálne. Časovač potom začne znovu počítať dobu používania filtra a blikajúce oranžové svetlo signalizuje, že reset bol úspešný.



## ŠPECIFIKÁCIE



**MODEL:** CDY02

**Hlavné materiály:** ABS, nehrdzavejúca oceľ, PCTG

**Hmotnosť:** 1 kg

**Rozmery:** 222 × 204 × 190 mm

**Kapacita:** 2 l

**Batéria:** 5000 mAh

**Vstup:** 5V = 1A

**Prevádzková teplota:** 5 °C – 40 °C

[www.reedog.sk](http://www.reedog.sk)

[www.elektricke-objky.sk](http://www.elektricke-objky.sk)

Tovar bol schválený na používanie v krajinách EU,  
a preto je označený  
značkou CE.

Všetka potrebná dokumentácia je k dispozícii na  
webovej stránke: <https://www.elektricke-objky.sk/>

Zmeny technických parametrov, vlastností a tlačových chýb vyhradené

Servisné stredisko a distribúcia

Reedog, s.r.o.

Sedmidomky 459/8

101 00 Praha 10

Česká republika

Tel: +421 322 601 057

E-mail: [info@elektricke-objky.sk](mailto:info@elektricke-objky.sk)

reedog