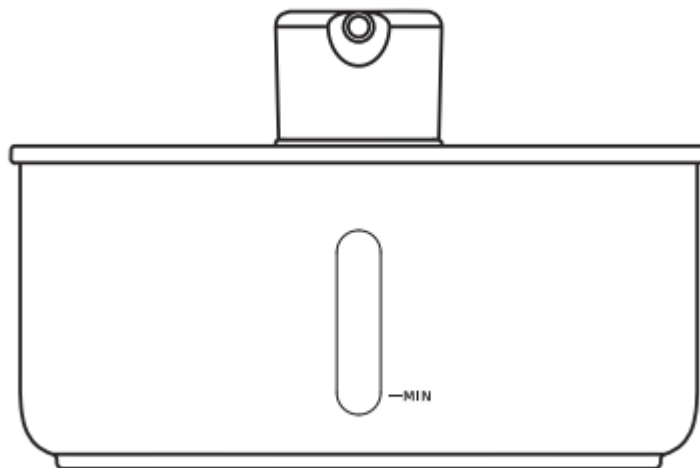




PETWANT W11-S1
Fontána pre psov a mačky



Návod na použitie

Bezpečnostné opatrenia

Skladovanie zariadení

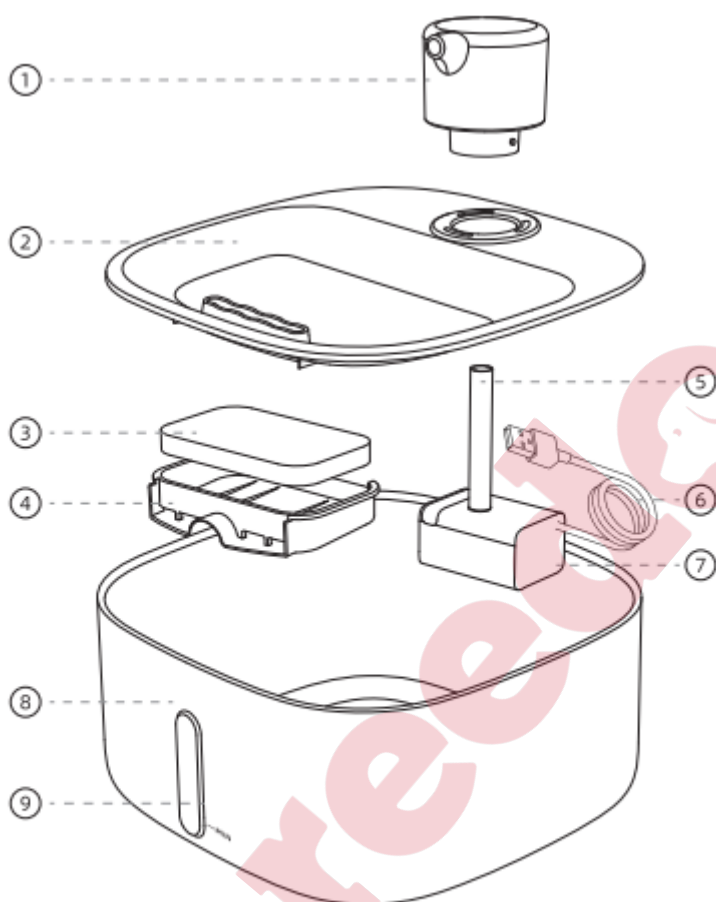
1. Uistite sa, že je zariadenie umiestnené na stabilnom povrchu. Nesmie byť naklonené, otrasené ani prevrátené.
 2. Zariadenie používajte v interiéri. Vyhnite sa prostrediu s vysokou teplotou, vysokou vlhkosťou a priamym slnečným žiarením.
 3. Neinštalujte ani neskladujte zariadenie na miestach, kde je teplota nižšia ako 0 °C alebo vyššia ako 40 °C.
-

Upozornenie

1. Ak zariadenie zostane bez dozoru, uistite sa, že je pripojené k elektrickej sieti, aby bola zaručená stabilná prevádzka.
2. Z bezpečnostných dôvodov vždy odpojte napájanie, ak zariadenie nepoužívate.
3. Tento výrobok je vhodný iba pre mačky a malé psy.
4. Výrobok je určený pre osoby staršie ako 12 rokov. Deti by mali zariadenie používať pod prísny dohľadom dospelého.
5. Náplň vo vnútri filtračnej kazety nie je jedlá. Nepoužívajte kazetu, ak je poškodená.
6. Nikdy neponárajte hlavnú jednotku do vody, mohlo by dôjsť k poškodeniu elektronických súčiastok.
7. Zariadenie nerozoberajte, neopravujte ani neupravujte; mohlo by dôjsť k strate záruky.
8. Aby ste predišli úrazu elektrickým prúdom, nikdy neponárajte napájací kábel ani zástrčku do vody alebo inej tekutiny.
9. Udržujte nabíjací port v suchu. Ak port zvlhne, pred nabíjaním sa uistite, že je úplne suchý.
10. Zariadenie podporuje iba nabíjanie pomocou adaptéra 5 V/1 A. Nepoužívajte adaptéry, ktoré prekračujú tieto špecifikácie.
11. Všetok obalový materiál riadne zlikvidujte. Niektoré časti môžu byť zabalené v plastových vreckách, ktoré predstavujú riziko udusenía; uchovávajte ich mimo dosahu detí a domácich zvierat.
12. Nepoužívajte fontánu pre domáce zvieratá na iné účely, ako sú určené.
13. Pred cestou vždy skontrolujte zostávajúcu hladinu vody vo fontáne. Aby sa zabránilo vybitiu zariadenia počas vašej cesty, odporúča sa nechať ho počas cesty zapojené do siete.
14. Ak má zariadenie poruchu alebo je poškodené, nepoužívajte ho a nepokúšajte sa ho opravovať sami.

POPIS PRODUKTU

- 1) Filter – Filter
- 2) Nerezová miska na pitie – Nerezová miska na pitie
- 3) Filtračná hubka – Filtračná hubka
- 4) Filter Tray – Podnos na filter
- 5) Water Dispensing Tube - Trubica na výdaj vody
- 6) Water Pump Power Cord - Napájací kábel vodného čerpadla
- 7) Water Pump - Vodné čerpadlo
- 8) Bowl - Miska
- 9) Visible Water Level - Ukazovateľ hladiny vody





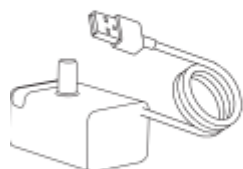
Filter



Stainless
Drinking Tray



Filter Tray



Water
Pump



Water
Dispensing Tube



Filter
sponge



Bowl

Filter – Filter

Nerezová miska / nápojová miska Filter Tray – Držiak filtra (podnos)

Vodné čerpadlo / pumpa

Trubica na výdaj vody Filter sponge – Filtračná hubka

Miska / nádoba

reedog

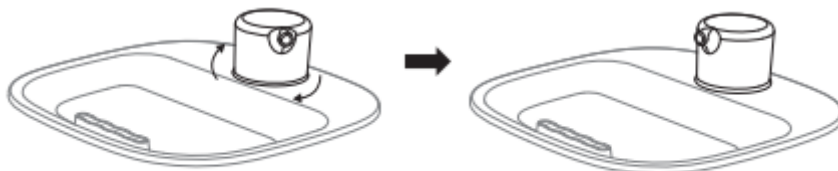
Technické špecifikácie produktu

Parameter	Hodnota
Názov produktu	Nerezová fontána pre domáce zvieratá
Model produktu	W11-S2
Rozmery	227 x 227 x 155 mm (D x Š x V)
Materiál	Nerezová ocel (SUS304)
Hmotnosť (netto)	0,72 kg
Objem	3,2 l
Vhodné pre	Mačky a malé psy
Napájanie	USB 5V / 1A
Výkon	5 W

INŠTALÁCIA

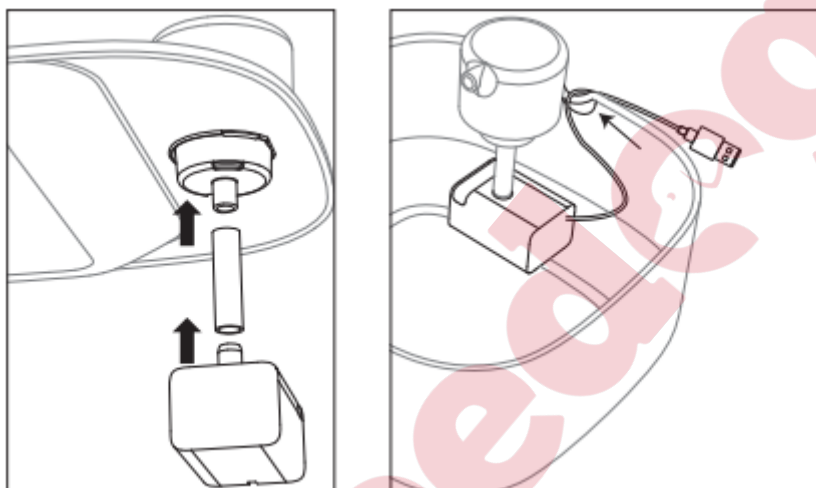
Inštalácia filtra

- Vložte filter do otvoru a otočením v smere hodinových ručičiek ho zaistite.

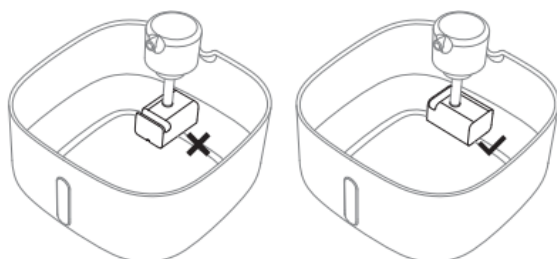


- **Poznámka:** Odporúčaná frekvencia výmeny filtra je 3 mesiace. (V prípade upchania včas vymeňte vodné čerpadlo).

Instalace čerpadla

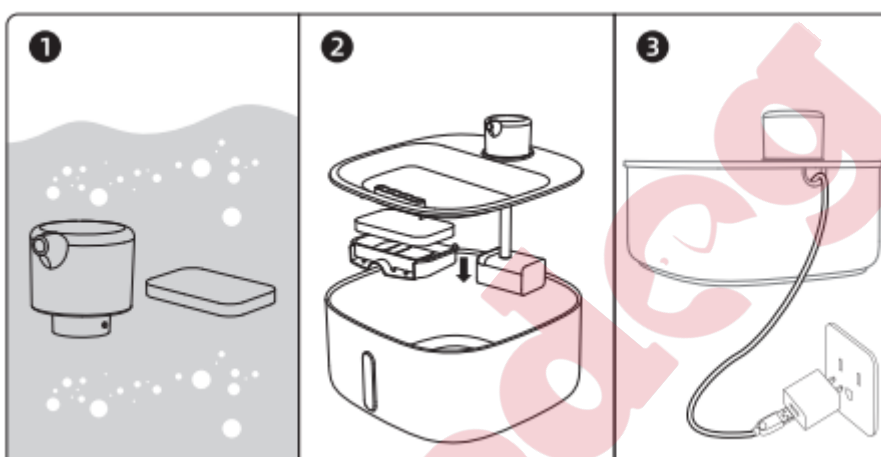


- Spojte filtračnú skriňu s vodným čerpadlom pomocou spojovacej hadice a pretiahnite napájací kábel čerpadla otvorom v nádrži.
- **Poznámka:** Pri inštalácii vodného čerpadla sa uistite, že je umiestnené rovnobežne s hlavnou jednotkou a nedotýka sa vnútornej steny nádrže na vodu. Tým zabránite abnormálnej prevádzke čerpadla počas používania, čo by mohlo viesť k problémom, ako je neschopnosť čerpať vodu.



Inštalácia produktu

1. **Príprava filtra:** Vložte filtračnú vložku a filtračnú hubku do čistej misy, nechajte ich 5 minút namočené v čistej vode a potom filtračnú vložku dôkladne opláchnite.
Poznámka: Pred spustením fontány sa uistite, že je filter úplne nasiaknutý. V opačnom prípade voda nemusí filtrom plynule pretekať, čo môže spôsobiť pretečenie. Filtračnú vložku nenamáčajte priamo v nádrži fontány, aby sa do nej nedostal prach z jej povrchu.
2. **Montáž:** Vložte filtračnú hubku do filtračnej komory a zasuňte ju do otvoru na spodnej strane misy na pitie. Potom misu s pitnou vodou nasadte na nádrž na vodu.
3. **Zapojenie:** Pripojte USB kábel vodného čerpadla k adaptéru 5V/1A a zapojte ho do zásuvky. Akonáhle je napájanie pripojené, čerpadlo sa rozsvieti bielym svetlom, čo znamená, že dávkovač vody začal pracovať.



Upozornenie pri nízkej hladine vody

- **Svieti biele svetlo:** Vodné čerpadlo pracuje normálne.
- **Svieti červené svetlo:** Upozornenie na nedostatok vody; včas doplňte vodu.

Čistenie dávkovača vody

1. Filtračnú nádobu otočte proti smeru hodinových ručičiek a vyberte ju.
2. Všetky časti umyte. Na čistenie nepoužívajte kovové kuchynské náčinie, ako sú drôtené špongie, ani abrazívne čistiace prostriedky, aby nedošlo k poškodeniu povrchu výrobku.

Čistenie čerpadla

1. Vyberte filtračnú hubku.
2. Odstráňte kryt vodného čerpadla.
3. Vyberte kryt statora a samotný stator (vrtuľu).
4. Stator očistite vodou.

Údržba

- **Výmena filtrov:** Odporúča sa vymieňať hubku raz za mesiac a filtračnú vložku každé tri mesiace.
- **Intenzívne používanie:** Ak fontánu používa viac zvierat alebo je v prevádzke nepretržite, je vhodné obidve časti vymieňať raz za mesiac.
- **Pravidelné čistenie:** Vodné čerpadlo a dávkovač vody čistite aspoň raz za dva týždne

reedog

Riešenie problémov (Troubleshooting)

Problém	Riešenie
Voda pretéká	Namočte filter na 5 minút do vody a dôkladne ho opláchnite.
	Filter je upchaný alebo sa dlho nepoužíval; včas ho vymeňte alebo vyčistite.
Čerpadlo prestalo fungovať	Hladina vody v miske je pod minimálnou značkou.
	Vyčistite vodné čerpadlo, misku a fontánu.
	Uistite sa, že je hlavná jednotka správne zostavená a že je adaptér zapojený do zásuvky.
Nízky prietok vody	Pri prvom použití alebo po dlhšom skladovaní je potrebné čerpadlo odvzdušniť (ide o bežný jav).
	Nečistoty alebo chlpy vo vnútri čerpadla; vyčistite ho podľa návodu.
	Hladina vody v miske je pod minimom, doplňte vodu.
Znečistení misky a filtru	Znečistenie misy a filtra
	Pred použitím sa uistite, že bol filter dôkladne namočený a vyčistený.

Prístroj bol schválený na použitie v krajinách EÚ a je preto označený značkou CE. Všetka potrebná dokumentácia je k dispozícii na webovej stránke: www.elektricke-objky.sk
Vyhradzujeme si právo na zmeny technických parametrov, vlastností a tlačové chyby.

Servisné stredisko a distribúcia
Reedog, s.r.o.
Sedmidomky 459/8
101 00 Praha 10
Tel.: +421 322 601 057
E-mail: info@elektricke-objky.sk

reedog