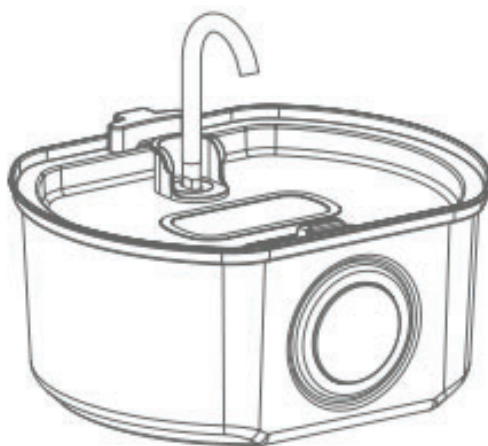




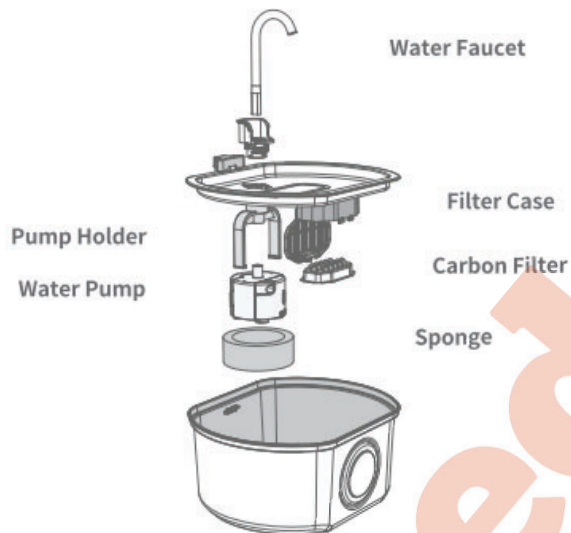
PETWANT PWS-154B
Fontána pre psov a mačky



Návod na použitie

POPIS PRODUKTU

1. Vodovodný kohútik
2. Puzdro filtra
3. Držiak čerpadla
4. Uhlíkový filter
5. Vodné čerpadlo
6. Špongia



POKYNY NA ÚDRŽBU

Aby mal váš maznáčik neustále k dispozícii čerstvú a čistú vodu, venujte pozornosť týmto trom jednoduchým úlohám:

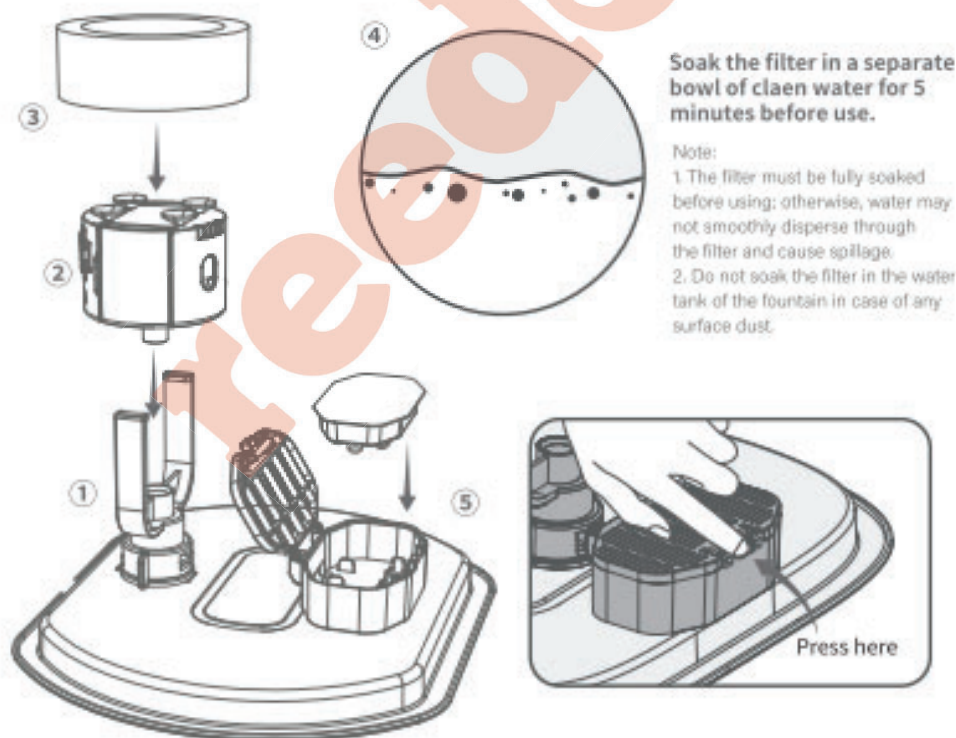
- **Často dopĺňajte:** Udržujte hladinu vody neustále medzi značkami MIN a MAX. Ak bude čerpadlo bežať nasucho, dôjde k jeho poškodeniu.
- **Pravidelne čistite:** Čerpadlo, nádržku na vodu, misku na pitie a puzdro filtra čistite každé 1–2 týždne. Pred čistením nezabudnite vybrať filter a hubku.
- **Vymeňte filter a hubku:** Filter vymeňte každé 1–2 týždne pri čistení fontány. Hubku vymeňte každé 3–4 týždne v závislosti od frekvencie používania.

ZAČÍNANIE

1. Najskôr namontujte držiak čerpadla a potom do neho vložte čerpadlo.
2. Umístite hubku okolo čerpadla.
3. **Filtr namočte na 5 minút** do samostatnej misy s čistou vodou.
 - *Poznámka:* Filter musí byť pred použitím úplne nasiaknutý, inak by voda nemusela filtrom plynule pretekať a mohlo by dôjsť k pretečeniu.
 - *Poznámka:* Filter nenamáčajte priamo v nádrži fontány, aby sa do nej nedostal prach z povrchu filtra.
4. Vložte namočený filter s aktívnym uhlím do puzdra filtra a uzavrite ho.
5. Nasadte zostavený horný kryt späť na nádrž s vodou.
6. Zatvorte vodovodný kohútik.

Let's Get Started

- 1 Install pump holder first
- 2 Place the pump into holder
- 3 Place the sponge around the pump
- 4 Soak the filter for 5 minutes
- 5 Put the soaked activated carbon filter in the filter case and close it

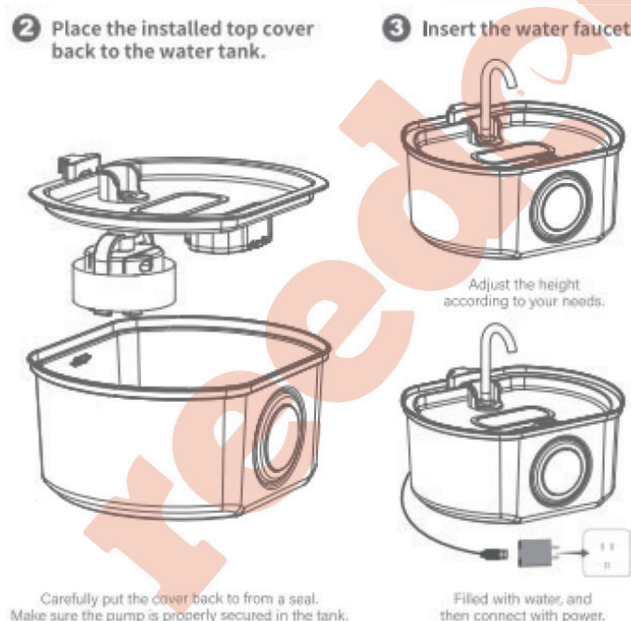


Nasad'te namontovaný horný kryt späť na nádrž s vodou.

- Opatrne nasad'te kryt späť tak, aby správne tesnil.
- Uistite sa, že je čerpadlo v nádrži bezpečne upevnené.

Nasad'te vodovodný kohútik.

- Nastavte výšku podľa svojich potrieb.
- Naplňte vodou a potom pripojte k napájaniu.
- Umístite fontánu tam, kde ju bude váš maznáčik používať.
- Naplňte nádrž vodou medzi značkami MIN a MAX.
- Pred pripojením k napájaniu sa uistite, že máte suché ruky a že kábel aj napájací adaptér sú suché.



ČISTENIE A ÚDRŽBA

Čerpadlo a fontánu čistite každé dva týždne.

1. Odstráňte kryt vodného čerpadla.
2. Vyberte obežné koleso (lopatku) pomocou háčika na kefke.
3. Na čistenie dielov vodou použite kefku.
4. Udržujte hladinu vody nad čerpadlom, pretože čerpadlo sa pokazí, ak bude bežať bez vody.

Tip: Kefku možno použiť aj na čistenie hubice (kohútika)

Prístroj bol schválený na použitie v krajinách EÚ a je preto označený značkou CE. Všetka potrebná dokumentácia je k dispozícii na webovej stránke: www.elektricke-objky.sk
Vyhradzujeme si právo na zmeny technických parametrov, vlastností a tlačové chyby. Servisné stredisko a distribúcia
Reedog, s.r.o.
Sedmidomky 459/8
101 00 Praha 10
Tel.: +421 322 601 057
E-mail: info@elektricke-objky.sk